

TOTO

棚付二連紙巻器

UGA485A

製品の機能が十分に発揮されるように、この施工説明書の内容にそって正しく取り付けてください。
取り付け後は、お客様にご使用方法を十分にご説明ください。

安全に関するご注意

お取り付け、ご使用前にこの「安全に関するご注意」をよくお読みの上、正しくお取り付け、お使いください。
この説明書では、製品を安全に正しくお使いいただき、あなたや他の人々への危害や財産への損害を未然に防止するために、いろいろな表示をしています。その表示と意味はつぎのようになっています。



警告

誤った取り扱いをすると、「死亡又は重傷を負う可能性が想定される」内容です。



注意

誤った取り扱いをすると、「人が傷害を負う可能性及び物的損害の発生が想定される」内容です。



してはいけない「禁止」の内容です。



必ず実行していただく「強制」の内容です。

※ 物的損害とは、家屋・家財および家畜・ペットにかかわる拡大損害を示します。

 警告	 水場使用禁止	浴室など水がかかったり湿気の多い場所には設置しない 製品本体・ねじ類の腐食により、落下してけがやときに死亡の原因となります。	
	 禁止	屋外および傾斜のあるような壁面、振動の激しい場所には取り付けない 取り付けが不安定になり、落下してけがやときに死亡の原因となります。	器具取り付け用のねじ固定部の壁裏には、配管・配線をしてはいけない 火災や感電の原因となります。 水漏れして家財などをめらす財産損害発生の原因となります。
	 必ず守る	製品の取り付け位置には壁裏に補強する 取り付け物の転倒、落下によりけがの原因となります。	
		取り付け面がタイル・コンクリート壁の場合は、コンクリート用プラグ(現場手配)を使用する 取り付けが不安定になり、落下によりけがやときに死亡の原因となります。	

 注意	 禁止	製品に強い力や衝撃を与えない 製品が破損し、故障の原因となります。	
		棚付二連紙巻器は壁への固定が完了するまで、十分注意する 落下によりけがの原因となります。	工事完了後、棚付二連紙巻器の固定にがたつきがないか確認する 落下によりけがの原因となります。
	 必ず守る	設置工事に使用する部材は必ず付属部品および指定部品を使用する 取り付けが不安定になり、使用中に落下してけがの原因となります。	
		推奨位置以外に設置する場合は、安全性を十分に確認する 落下によりけがの原因となります。	水準器を用いて水平に設置する 収納物が落下してけがの原因となります。

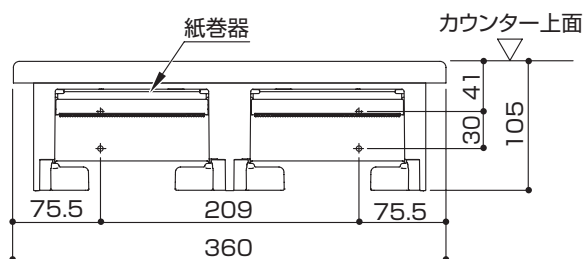
取り付け前のご注意

取り付け位置

- 紙巻器の取付位置は紙巻器の上面・中心が便器先端から100mm、床から700mmを目安に現場の状況に応じて取り付けてください。

補強材について

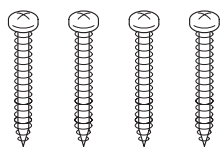
- 器具取り付け部の壁裏には、右図の固定ねじ位置にt12以上の合板(JAS規格相当)を入れておいてください。
- タイル・コンクリート壁の場合は、現物に合わせて固定ねじ位置に下穴をあけ、コンクリート用プラグ(現場手配)を打ち込んでおいてください。



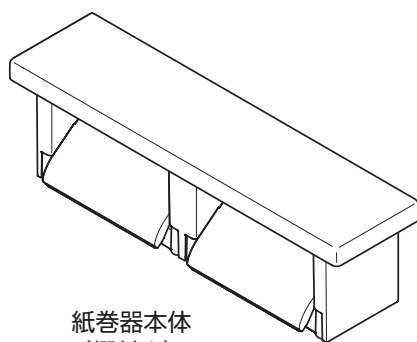
部品の確認



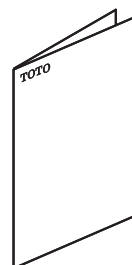
平座金
(4個)



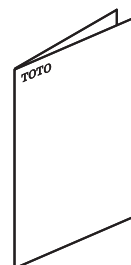
なベタツピンねじ
φ4.5×40(4本)



紙巻器本体
(棚付き)



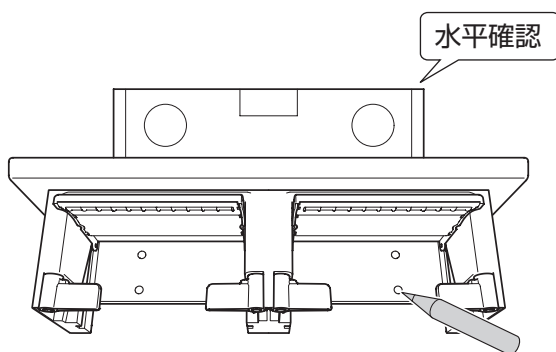
施工説明書
(本書)



取扱説明書

取り付け方法

- ① 取り付け位置に紙巻器を押し当て、水準器を使用して水平を確認する。
壁に下穴位置をけがき、下穴をあける。(下穴φ3)



- ② 紙巻器背面を壁面に平座金となベタツピンねじで固定する。

