

修理を依頼する前に「故障かな?と思ったら」(P.37)をご確認ください

## 修理・取り扱いのご相談は まずお求めの取付店・販売店へ

取付店・販売店 〒

電話 —

転居や贈答品などでお求めの取付店・販売店へご相談できない場合は、商品名・品番をご確認のうえ、下記TOTO窓口までお問い合わせください。

## お客様専用窓口



商品のお問い合わせは

TOTO(株)お客様相談室へ

TEL ☎ 0120-03-1010

FAX ☎ 0120-09-1010

受付時間：9:00～17:00（夏期休暇・年末年始を除く）



修理のご用命は

安心・信頼の  
TOTOメンテナンス(株)修理受付センターへ

ホームページ <https://www.tom-net.jp>

TEL ☎ 0120-1010-05

FAX ☎ 0120-1010-02

受付：年中無休

受付時間：8:00～19:00

訪問修理：年中無休（一部地域を除く）

営業時間：9:00～18:00



交換部品・別売品  
ご購入は

TOTOメンテナンス(株)TOTOパーツセンターへ

TEL ☎ 0120-8282-55

FAX ☎ 0120-8272-99

受付時間：平日 9:00～18:00 土・日・祝日 9:00～17:00  
（夏期休暇・年末年始を除く）

※インターネットでの部品購入はTOTOWebショップへ(24時間受付)  
<https://www.toto.jp/ec/html/index.htm>



お客様からお預かりした個人情報は、関連法令および社内諸規定に基づき慎重かつ適切に取り扱います。  
詳細はTOTOホームページをご覧ください。

TOTO株式会社

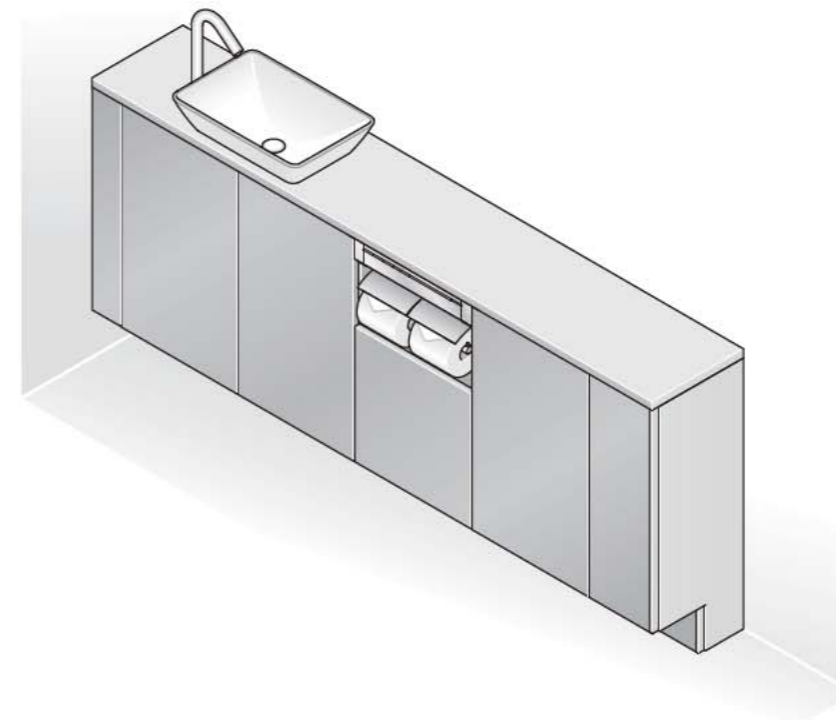
TOTOホームページ <https://jp.toto.com>

2021.10  
GH05978Z

# TOTO

## レストルームドレッサー

プレミアムシリーズ  
コンフォートシリーズ  
スリムシリーズ



取扱説明書 保証書付

品番 ULN/ULP系  
ULR系  
ULD系

### はじめに

各部のなまえ	4
安全上のご注意	6
使用上のご注意	8
準備と確認	10

はじめに

### 使いかた

水栓	13
ビルトインリモコン	14
足元照明	15
照明付化粧鏡	16
紙巻器・キャビネット扉・棚板	24

使いかた

### お手入れ

日常のお手入れには / 使えない洗剤・道具	25
手洗器・キャビネット・カウンター・ ビルトインリモコン・紙巻器・ アクセントパネル / 水栓 / 給水フィルター	26
センサー部 / 泡まつキャップ	27
目皿・排水口まわり / フランジス排水口まわり	28
排水トラップ / 電源プラグ	29

お手入れ

### こんなときは

冬の凍結防止・長期間使わない場合	30
定期的な点検	31
扉の調整	32
故障かな?と思ったら	37
アフターサービスなど	40
保証書 / 部品の交換について / 保証について / 補修用性能部品の供給期間 / 部品の交換	40
修理依頼について / 延長保証制度について / 修理料金の仕組み / 定期点検のおすすめ	41
仕様	42
保証書	43

こんなときは

- ◆このたびは、レストルームドレッサーをお求めいただき、誠にありがとうございます。  
この取扱説明書をよくお読みのうえ、正しくお使いください。
- ◆保証書に、お取付店名、お取付日などが記入されていることを必ずお確かめください。
- ◆この取扱説明書は大切に保管し、必要なときにお読みください。

いつも快適に使って欲しいから！

# 知っておいていただきたいことを

## お手入れ P.25

日頃からのお手入れが

キレイを長持ちさせるヒケツ！

気持ちよくお使いいただくためのお手入れ

方法をご紹介します。



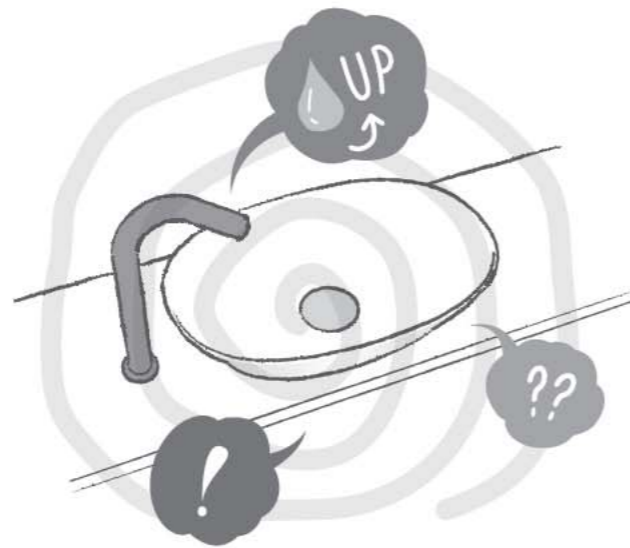
## 故障かな? P.37

もしかして故障したのかな・・・

そんなときにご確認いただきたいポイントを

まとめています。調整やお手入れで解消する

ことがありますので、お試しください。



- ハイバックタイプ用以外の自動水栓のお手入れは（自動水栓の取扱説明書参照）
- 電気温水器のお手入れは（電気温水器の取扱説明書参照）

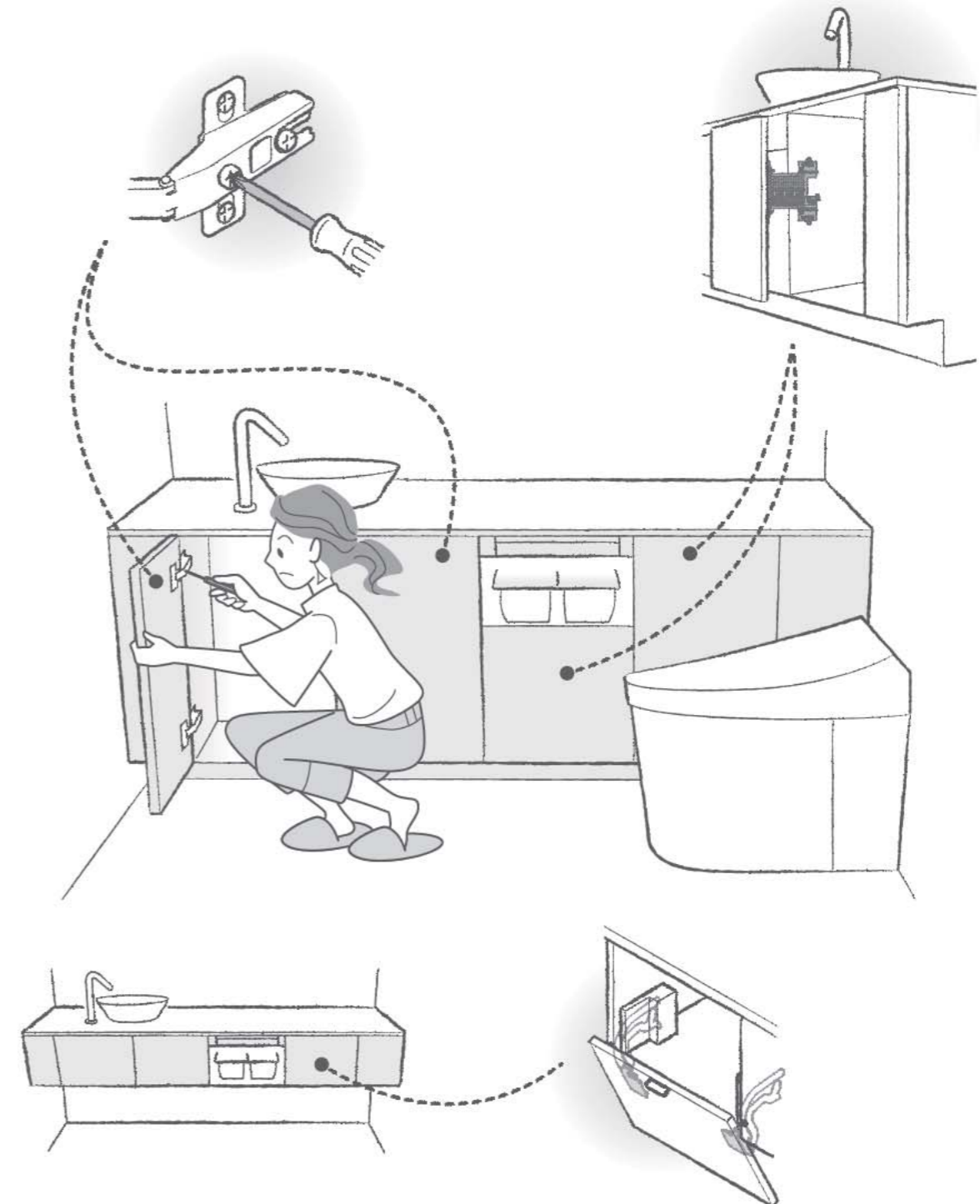
# まとめました。

## 扉の調整 P.32

扉の動きが気になってきたら・・・

扉ごとに調整方法がありますので、

調整してみてください。

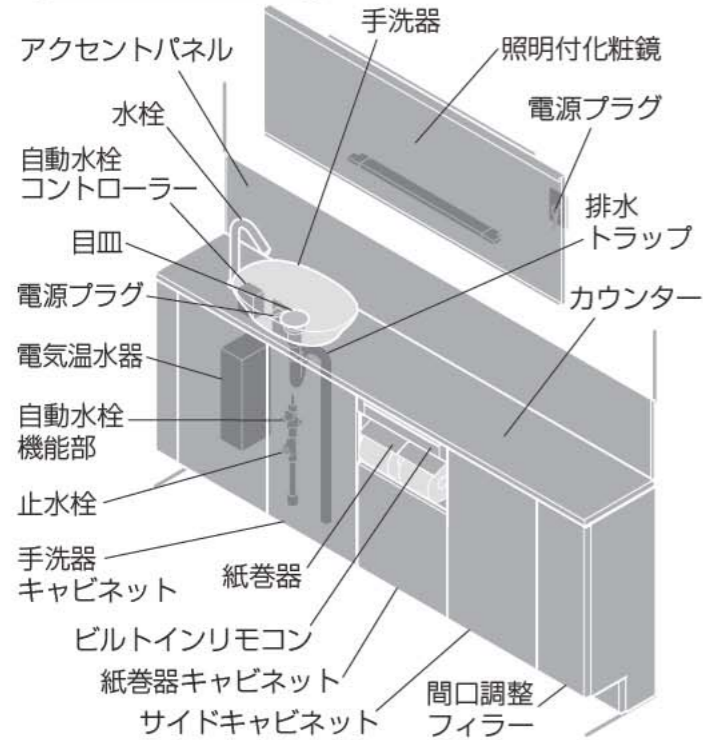


# 各部のなまえ

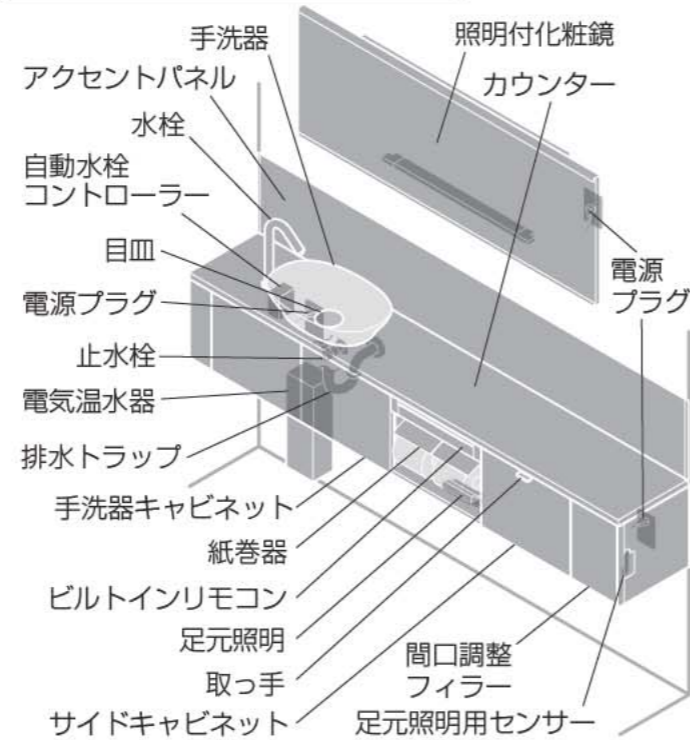
※商品により各機器の配置は異なる場合があります。

## プレミアムシリーズ

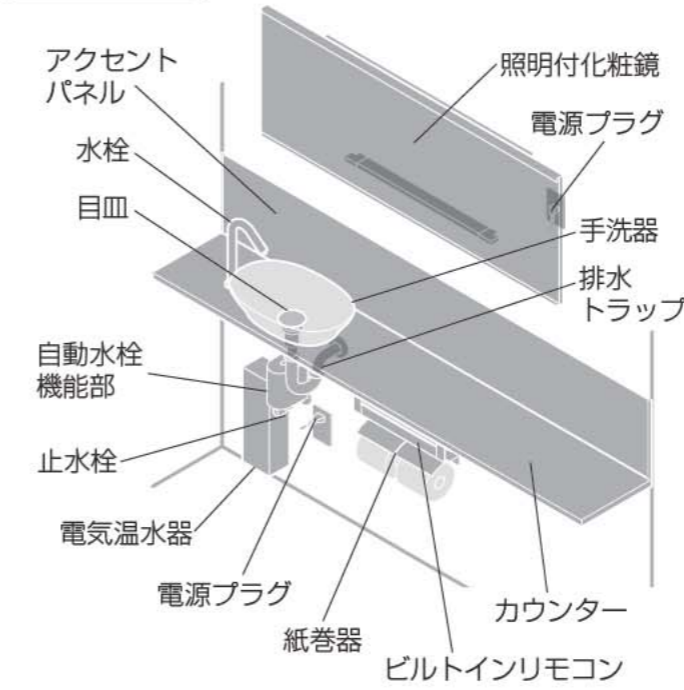
### フルキャビネット



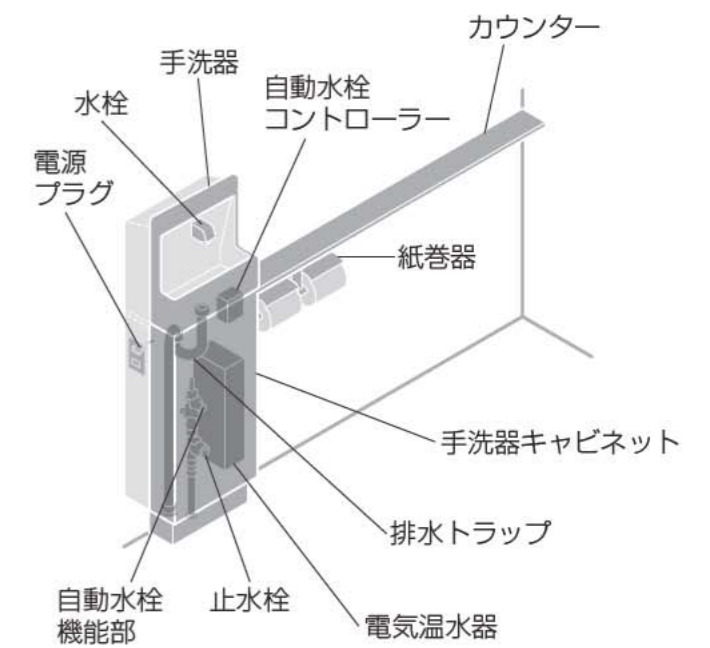
### フローティングキャビネット



### ブラケット

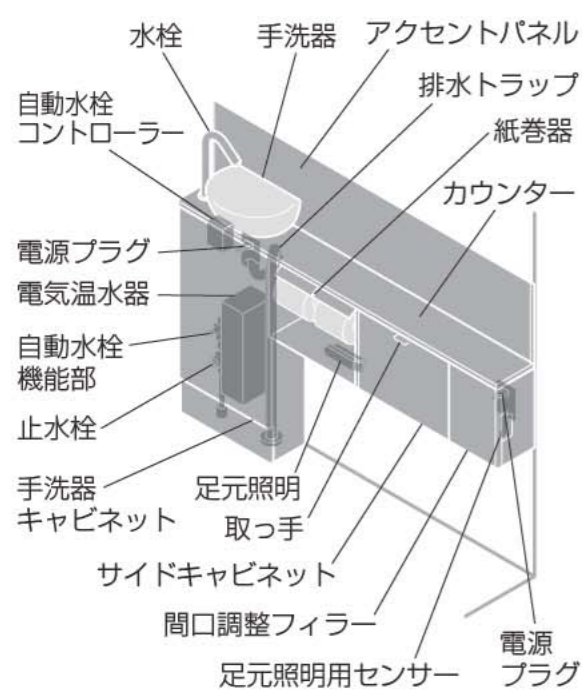


## スリムシリーズ

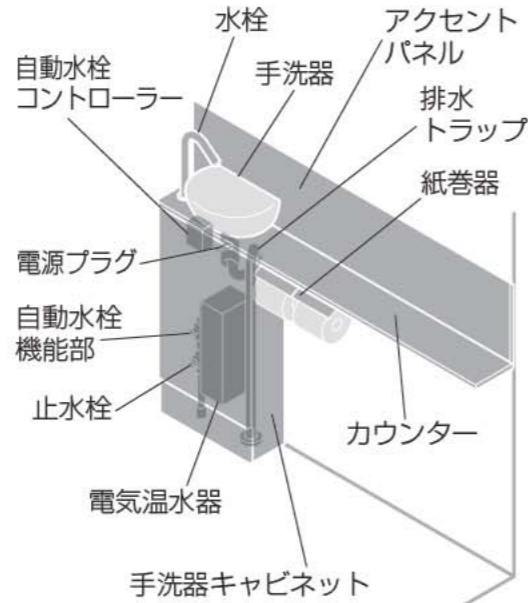


## コンフォートシリーズ

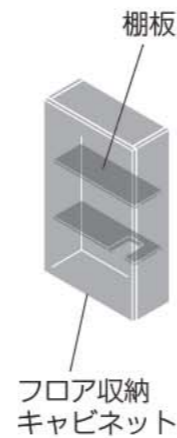
### ハーフキャビネット



### カウンターキャビネット



### 単体キャビネット (手洗器なしの場合)



## 手洗器・水栓のバリエーション



	プレミアムシリーズ			
	ベッセルタイプ(角形)	ベッセルタイプ(丸形)	ベッセルタイプ(角形)	ポウル一体タイプ
カウンター奥行	150mm		280mm	
手洗器				
水栓	自動水栓 ハンドル式水栓 		自動水栓 ハンドル式水栓 	

	コンフォートシリーズ		スリムシリーズ	
	ベッセルタイプ(丸形)	ベッセルタイプ(角形)	ハイバックタイプ	
カウンター奥行	95/150mm		95mm	90mm
手洗器				
水栓	自動水栓 ハンドル式水栓 		自動水栓 ハンドル式水栓 	自動水栓 ハンドル式水栓 



# 安全上のご注意

安全に関する重要な内容ですので、必ずお守りいただき、正しくお使いください。


## 表示と意味

-  **警告** 死亡や重傷を負う可能性がある内容です。
-  **注意** 傷害や物的損害※が発生する可能性がある内容です。




※物的損害とは、家屋・家財および家畜・ペットにかかわる拡大損害を示します。

-  してはいけない禁止の内容です。
-  必ず実行していただく強制の内容です。

## 警告

-  **火気禁止**
  - たばこなどの火気類を近づけない  
火災の原因となります。
-  **分解禁止**
  - 修理技術者以外の方は分解したり、修理・改造はしない  
商品が破損し、けがや重大事故の原因となります。
-  **水場使用禁止**
  - 浴室など水がかかったり湿気の多い場所には設置しない  
火災や感電の原因となります。  
商品本体・ねじ類の腐食により、落下してけがのおそれがあります。
-  **ぬれ手禁止**
  - ぬれた手で、スイッチやコンセント部分、電源プラグに触れない  
感電の原因となります。
-  **禁止**
  - 商品に乗ったり、座ったり、ぶらさがったり、寄り掛かったり、強く引っ張ったりしない  
商品が破損・落下してけがのおそれがあります。
  - 器具取付用のねじ固定部の壁裏には、配管・配線を通さない  
火災や感電の原因となります。  
水漏れして家財などをめらす財産損害発生の原因となります。
  - 給水ホースと電源プラグ・コンセントを接触させない  
結露水などにより、コンセントに水がかかり、火災や感電の原因となります。
  - ガタついているコンセントは使わない  
火災や感電の原因となります。
  - 電源プラグ・コードが傷んだりコンセントの差し込みがゆるいまま使用しない  
火災や感電の原因となります。
-  **水かけ禁止**
  - コンセント・電源プラグに水・洗剤、小水をかけない  
火災や感電の原因となります。  
万一、水がかかった場合はブレーカーを落としてから電源プラグを抜いて乾燥させてください。
-  **プラグを抜く**
  - 電源を使う機器をお手入れするときには、必ず電源プラグをコンセントから抜く  
感電の原因となります。
  - 長時間使用しないときは、電源プラグを抜く  
ほこりがたまり、火災の原因となります。
-  **接触禁止**
  - 雷が発生しているときは、電源プラグに触れない  
感電の原因となります。
-  **必ず実行**
  - 商品が傾いたり、がたつきが発生したら使用を中止する  
商品が破損・落下してけがのおそれがあります。
  - コンセント位置・電源コードの取り回しは、本説明書に記載された位置・方法・注意事項を厳守する  
結露水などにより、コンセントに水がかかり、火災や感電の原因となります。
  - 電源プラグは根元まで確実に差し込む  
火災や感電の原因となります。

## 注意

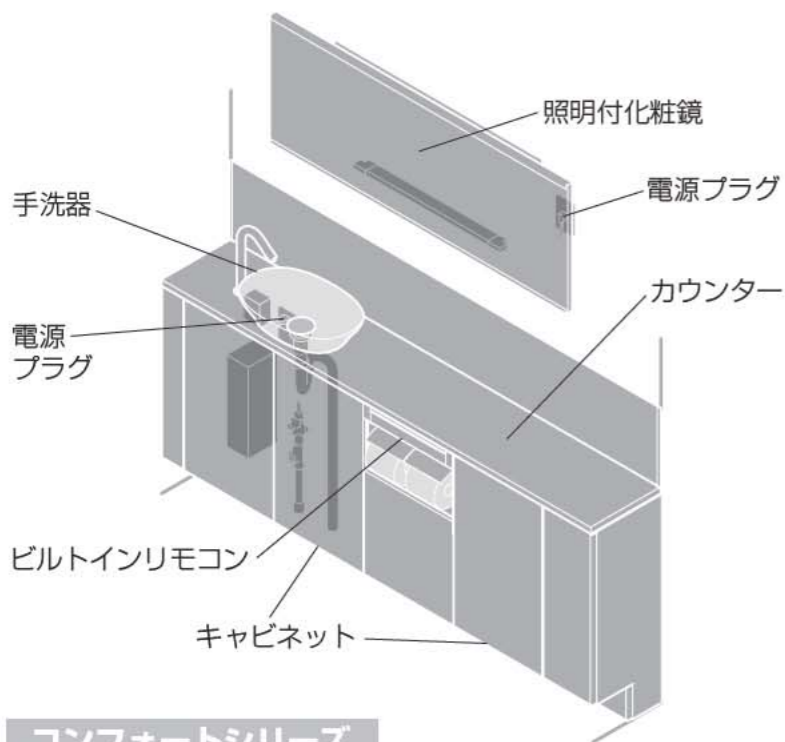
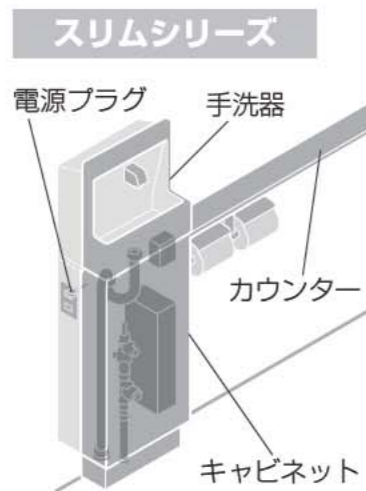
-  **必ず実行**
  - 一度抜いた電源プラグを差し込む前には、刃などに付いたほこりや水滴を確実に取り除く  
火災や感電の原因となります。
  - 電源プラグを抜くときは、必ずプラグ本体を持って引き抜く  
電源プラグ・コードの傷みによる火災や感電の原因となります。
-  **禁止**
  - 商品に重い物を載せない  
落下してけがのおそれがあります。
  - カウンターの上に乗って作業しない  
カウンターが破損したり落下したりして、けがのおそれがあります。
  - 商品に強い力や衝撃を与えない  
商品が破損・落下してけがをするおそれがあります。  
水漏れして家財などをめらす財産損害発生の原因となります。
  - 商品にかたい物をおとさない  
商品の破損によりけがのおそれがあります。
  - 落下して破損するおそれのある物を入れない  
収納物が落下・破損してけがのおそれがあります。
  - 収納物がはみ出したり不安定になる入れかたをしない  
収納物が落下・破損してけがのおそれがあります。
  - 扉を大きく開けすぎたり、勢いよく開けたりしない  
扉が外れてけがのおそれがあります。
  - 扉の開閉時には可動部に手や指を入れない  
けがのおそれがあります。
  - 棚ダボは正しく押し込む  
棚が外れてけがのおそれがあります。
  - 商品に冷水や熱湯をかけない  
破損してけがのおそれがあります。
-  **必ず実行**
  - 中に収納するものは4kg以内にする  
商品が破損・落下してけがの原因となります。
  - 水漏れが発生した時は、止水栓を閉めて給水を止める  
家財などをめらす財産損害発生の原因となります。
  - 長期間使用しないときは、止水栓または配管部の元栓を閉める  
水漏れなど予想しない事故の原因となります。
  - 定期的(年2回)に、配管まわりの水漏れや、ガタツキがないか確認する  
劣化・摩耗などで部品が破損し、けがをしたり、水漏れして家財などをめらす財産損害発生の原因となります。
  - 給水フィルター、フィルター付水抜栓のお手入れをするときは、止水栓を閉めてから行う  
水漏れして家財などをめらす財産損害発生の原因となります。
- 給水ホースが破損するようなことをしない  
傷つけたり、加工したり、無理に曲げたり、ねじったり、引っ張ったり、重い物を載せたり、束ねたり、挟み込んだり、加熱したりしない  
給水ホースが破損し、水漏れして家財などをめらす財産損害発生の原因となります。
- 手洗器用水栓の吐水口をふさがない  
水栓部から水が浸入し、水漏れして家財などをめらす財産損害発生の原因となります。
- 手洗器に酸性・アルカリ性の洗剤や薬品類を流さない  
手洗器排水管を傷め、水漏れして家財などをめらす財産損害発生の原因となります。  
また、手洗器表面を傷め、割れてけがのおそれがあります。
- 手洗器の中に芳香洗剤や飾りものなどを置かない  
手洗器から水があふれたり、手洗器排水管を傷めたりして、水漏れにより家財などをめらす財産損害発生の原因となります。
- 手洗器・カウンターにセットされている水栓の固定がゆるんだまま使用しない  
水漏れして家財などをめらす財産損害発生の原因となります。
- 陶器部にひび・割れがあるときは、破損部を絶対に触らない・そのまま使い続けない  
けがのおそれがあります。
- 止水栓を開けたままで給水フィルターをはずさない  
水が噴き出し、家財などをめらす財産損害発生の原因となります。
- 凍結による破損の予防を行う  
凍結すると商品の一部が破損し、水漏れして家財などをめらす財産損害発生の原因となります。
- 床に落ちた小水、洗剤などは必ずよく絞ったぞうきんでふき取る  
放置しておくで床にシミを作ったり、腐らせたりする原因となります。
- 陶器・給水管・止水栓の表面に露が発生したり、結露水や小水が床にこぼれた場合は、乾いた布でふき取る  
床にシミを作ったり、腐らせたりするおそれがあり、財産損害発生の原因となります。

# 使用上のご注意

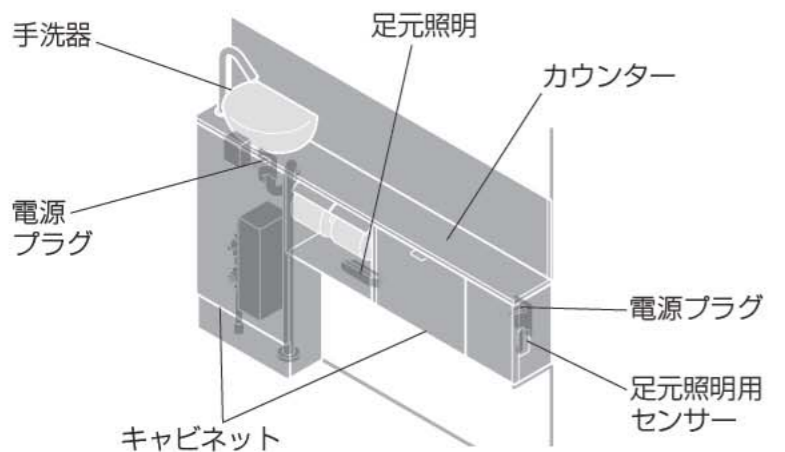


※商品により止水栓が底板の下になる場合があります。

## プレミアムシリーズ



## コンフォートシリーズ



※商品により各機器の配置は異なる場合があります。

## 手洗器

- 陶器表面に金属類、時計のバンド、ベルトのバックルなどを強くこすりつけない  
黒や銀色のスジ状の跡・汚れの原因となります。
- 自動水栓の場合、センサーをさえぎる物を感知領域に入れない  
誤作動の原因となります。
- 大便器洗浄時「ゴボゴボ」音がするとき、排水口からにおいがするとき、都度手洗器用排水トラップに水をためる  
水栓から約5秒水を流すと、たまりません。

## 電源プラグ

- 落雷の可能性がある場合、あらかじめ電源プラグを抜く  
故障の原因となります。

## カウンター・キャビネット

- 洗剤類を収納する場合は、必ずキャップを閉める  
洗剤類の液漏れや気化ガスが収納内を侵して故障・腐食の原因となります。
- 商品に消臭剤や芳香剤、石けんや洗剤などを噴霧したりこぼしたりしない  
付着した場合は、水でぬらしてよく絞った柔らかい布などで速やかにふき取ってください。表面材のひび割れ・変色の原因となります。
- 直射日光が当たらないようにする  
変色の原因となります。
- 商品本体は乾いた布やトイレトペーパーなどでふかない  
傷つきの原因となります。
- 商品にかたい物(花びんなど)を置いて引きずらない  
傷つきの原因となります。
- 木質製の商品に水や洗剤がかかったときは、すぐにふき取る  
表面材のはがれや変形の原因となります。
- 化粧品が付着したときは、すぐにふき取る  
化粧品の中には、プラスチックに悪影響を与える物があり、変色・破損の原因となります。

- 商品のお手入れをするときは、適量に薄めた中性洗剤を使用し、次のものは使わない  
酸性洗剤、塩素系洗剤、アルカリ性洗剤、トイレ・バス用洗剤、住宅用洗剤、ベンジン・シンナーおよびクレンザー、ナイロンたわしなど  
表面に傷が付いたり、変色・変質の原因となります。
- 異常高温になる場所への設置はさける  
ストーブなど近づけないように注意する。  
ヘアドライヤーの熱風を直接当てない。  
変形・変色の原因となります。

- 商品にゴム成分のものを載せない  
材質によってはゴム成分がしみ出し、変色の原因となります。
- ヘアピン・カミソリの刃などを放置しない  
さびが付着し、取れなくなる場合があります。
- 扉にテープなど、粘着性のある物を張らない  
表面仕上げ材のはがれ、変色の原因となります。
- 開いている扉を上から押し下したり、範囲を超えて開けたりしない  
変形の原因となります。

## ビルトインリモコン・足元照明・照明付化粧鏡

- 足元照明・照明付化粧鏡は専用部品であり、市販ランプのようにお客様自身でのお取替えはできません。  
取り替えの際は、お求めの取付工事店、TOTOメンテナンス(株)へご依頼ください。
- 照明付化粧鏡上方には、取り付けおよびメンテナンスのために、100mm以上の空間を確保してください。  
取り付けやメンテナンスができません。
- 使用者の体格(身長)によって、照明付化粧鏡が入室直後に点灯しない場合があります。  
P.22を参照頂き、設定を変更してください。
- ビルトインリモコン、足元照明、照明付化粧鏡は電波を使用しています。  
他の電波を使用する機器(無線LAN、電子レンジ、Bluetooth対応機器など)の近くで使用すると誤作動のおそれがあります。
- 足元照明用センサー、ウォシュレットやビルトインリモコンの近くに金属物を置かない。  
各照明の誤作動の原因となります。

## 機器認定

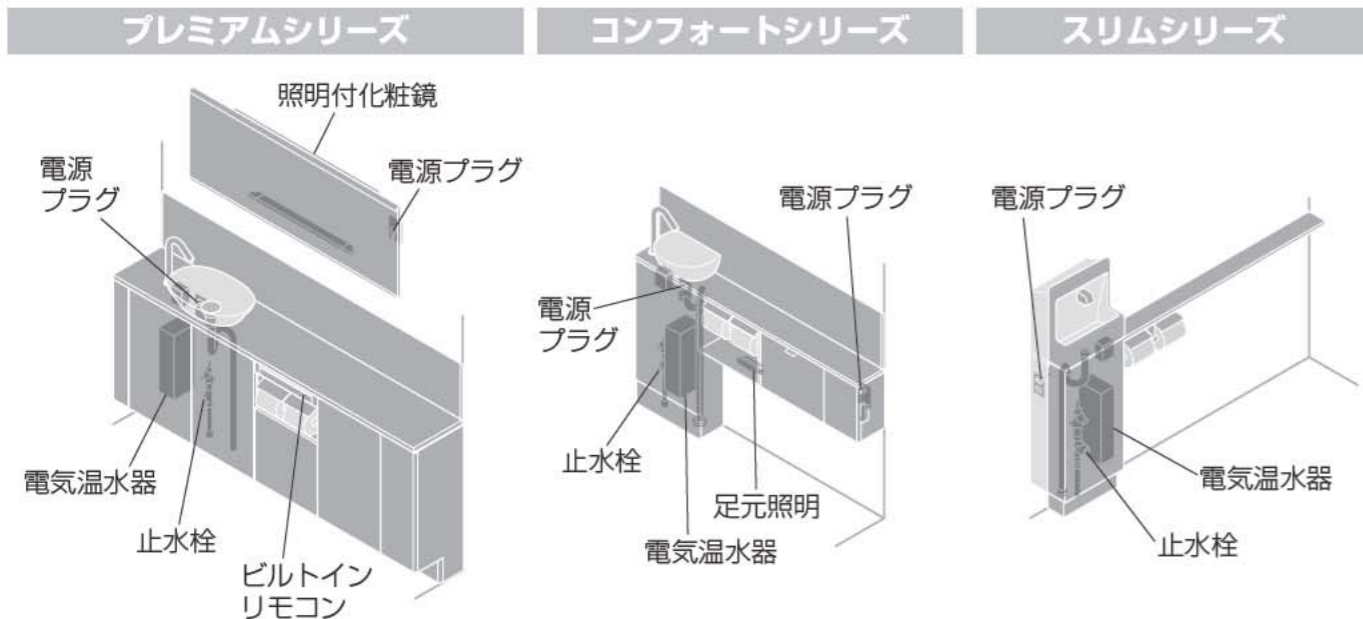
- 本機内蔵の無線装置は、電波法に基づく省電力データ通信の無線設備として認証を受けています。  
証明表示は無線設備上に表示されています。したがって、本機を使用するときに無線局の免許は不要です。  
ただし、本機に以下の行為を行うと法律で罰せられることがあります。
  - ・本機内蔵の無線装置を分解/改造する。
  - ・本機に内蔵の無線装置に貼られている証明ラベルをはがす。

## 足元照明・照明付化粧鏡について

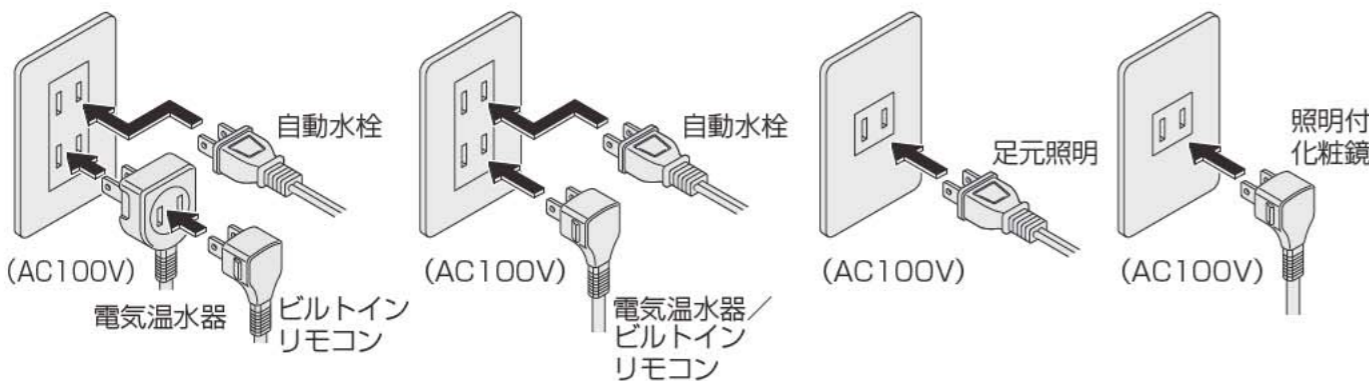
- この機器の使用周波数帯では、電子レンジなどの産業・科学・医療用機器のほか工場の製造ラインなどで使用されている移動体識別用の構内無線局(免許を要する無線局)および特定小電力無線局(免許を要しない無線局)ならびにアマチュア無線局(免許を要する無線局)が運用されています。
  - ①この機器を使用する前に、近くで移動体識別用の構内無線局および特定小電力無線局ならびにアマチュア無線局が運用されていないことを確認してください。
  - ②万一、この機器から移動体識別用の構内無線局に対して有害な電波干渉の事例が発生した場合には、速やかに使用周波数を変更するかまたは電波の発射を停止したうえで、TOTO(株)お客様相談室(裏表紙参照)にご連絡いただき、混信回避のための処置など(パーティションの設置など)についてご相談ください。
  - ③その他、この機器から移動体識別用の特定小電力無線局あるいはアマチュア無線局に対して有害な電波干渉の事例が発生した場合など何かお困りのことが起きたときは、TOTO(株)お客様相談室(裏表紙参照)へお問い合わせください。

# 準備と確認

※電気温水器、足元照明、照明付化粧鏡は搭載品のみ  
 ※商品により各機器の配置は異なる場合があります。



## 電源プラグを差し込む



## 止水栓について

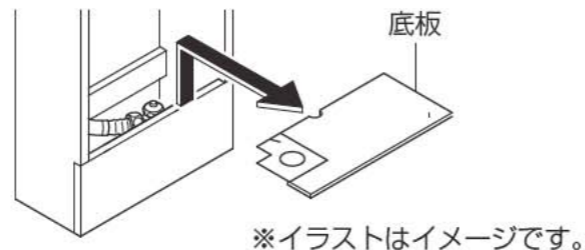
	自動水栓	ハンドル式水栓
止水栓の取付位置 (ブラケットを除く)	キャビネット内	キャビネット内または底板下部 (仕様により異なります)
止水栓の使用状況	※ 全開	止水栓で流量調整

※ 機能部内部に定流量弁を内蔵していますので止水栓は全開でご利用ください。  
 ただし水の勢が強すぎて衣服などをぬらすおそれがある場合は、止水栓を回して流量を調整してください。

### ■ハンドル式水栓での床給水の場合

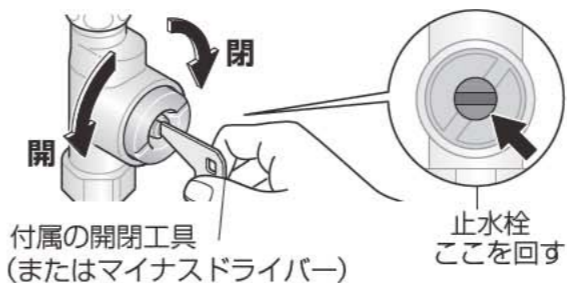
仕様により止水栓は、キャビネット内または底板の下にあります。  
 底板の下にある場合は底板を外して調整してください。

### ●底板の外し方



## 止水栓の開閉 (流量の調整)

### 自動水栓



### ハンドル式水栓



### ■ハンドル式水栓での流量調整の目安 (P.12)

ハンドル全開時にマイナスドライバーなどで止水栓を回して次ページに示す水があたる位置になるよう流量を調整してください。なお、TOTOメンテナンス(株)においても流量調整を承っておりますが有料作業になります。

※流量調整時は、複数箇所の同時吐水になっていないことを確認してください。  
 手洗器単独吐水の際、水があたる位置が変わる場合があります。



※図は底板の下に止水栓がある場合  
 ※イラストはイメージです。

お願い

お手入れのときや、  
 長期間留守にする  
 ときは、止水栓を  
 閉めてください。

## 電気温水器の電源を入れる



●設定は (電気温水器の取扱説明書参照)

# 使いかた 水栓

## ■ ハンドル式水栓での流量調整の目安(つづき)

★ 水が  
あたる位置  
ご使用の手洗器イラストを  
ご参考に調整してください。

※流量調整時は複数箇所の同時吐水になっていないことを確認してください。  
手洗器単独吐水の際、水があたる位置が変わる場合があります。  
※流量が多いと水はねして家財などをぬらす原因となります。  
※流量が少ないと複数箇所の同時吐水時に流量不足となる場合があります。

カウンター 奥行	プレミアムシリーズ			
	ベッセルタイプ(角形)	ベッセルタイプ(丸形)	ベッセルタイプ(角形)	ポウル一体タイプ
	150mm	280mm		
適量 ○				
多い ×				
少ない ×				

カウンター 奥行	コンフォートシリーズ		スリムシリーズ	
	ベッセルタイプ(丸形)	ベッセルタイプ(角形)	ハイバックタイプ	ハイバックタイプ
	95/150mm		95mm	90mm
適量 ○				
多い ×				
少ない ×				

※流量が多い場合でも着水位置は変わりませんが、水飛びが発生する場合があります。

※流量が少ない場合でも着水位置は変わりませんが、流量不足となる場合があります。

## 自動水栓

### 自動水栓の種類

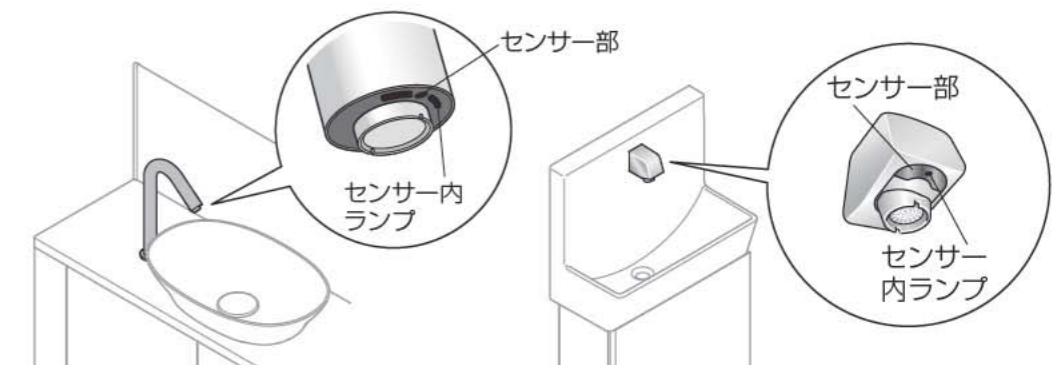


自動水栓センサー部分の下に手を近づけると水が出ます。  
手を離すと水が止まります。

■ 水の量を調節するときは (P.11)

お知らせ

- 約15秒間手を動かさないでいると、自動で止まります。(手を動かし続けても、1分後に止まる)
- センサー内のランプは、電源を入れて約10分間は感知するたびに点滅しますが、故障ではありません。(ランプの点滅は約10分後に消えます)



## ハンドル式水栓

### ハンドル式水栓の種類



■ 水の量を調節するときは (P.11)

# 使いかた ビルトインリモコン

人の動作に合わせて、ビルトインリモコンとネオレストが自動で連動します。  
ビルトインリモコンに関する操作はネオレストの取扱説明書をご覧ください。

## 1 入室する・近づく



【ビルトインリモコンの動作】 【専用大便器の動作】

リモコン ON

便ふたオート開

やわらかライト ON

## 2 座る

ビルトインリモコンが自動で開く



リモコンオート 開

## 3 立ち上がる

便座から立ち上がって一定時間、リモコンと便ふたはそのままの状態を維持



## 4 退室する

便ふたとビルトインリモコンが自動で閉まる



リモコンオート 閉

便ふたオート 閉

リモコン OFF  
やわらかライト OFF

# 使いかた 足元照明 ※選択商品

トイレに入室し、センサーの検知範囲内に人が入ると自動で点灯します。  
トイレから退室すると、自動で消灯します。



入室 センサーの検知範囲に人が入る

自動で点灯

退室 センサーの検知範囲から人が出る

しばらくして自動で消灯

### ご注意

- トイレ全体を明るくするための照明ではありません。主照明は別途必要です。
- LEDにはばらつきがあるため、商品ごとに発光色・明るさは異なります。
- LED照明の明るさや色味は調整できません。
- 壁紙や床材の色や材質によって、発光色・明るさは異なります。
- 鏡面仕上げ床との組み合わせ時、足元照明によって器具底面は、鏡面仕上げ床に映り込みます。
- 足元照明用センサーは便器正面側のトイレのドアや壁を透過して人の動きを検知するため、トイレの外においても足元照明が点灯する場合があります。
- トイレ室内の温度変動によりトイレの外においても足元照明が点灯する場合があります。
- 併設されるトイレの便ふたの動きを検知して足元照明が点灯する場合があります。
- 足元照明は電波を使用しています。他の電波を使用する機器(無線LAN、電子レンジ、Bluetooth対応機器など)の近くで使用すると誤作動のおそれがあります。
- 人が静止状態、または動きが少ない場合は、トイレの中に人が居ても足元照明が消灯する場合があります。
- トイレが広い場所は入室する箇所(ドアの位置)によっては、足元照明が入室直後に点灯しない場合があります。
- 消灯するまでの時間はトイレの使用状況によって異なります。
- 足元照明を使わない場合は、足元照明用電源プラグを抜いてください。
- 足元照明用センサーの近くに金属物を置かないでください。  
足元照明の誤作動の原因となります。



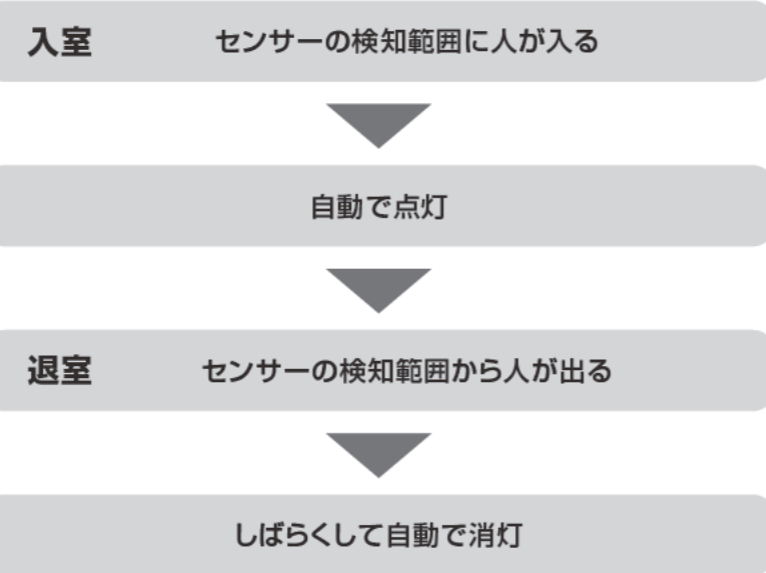
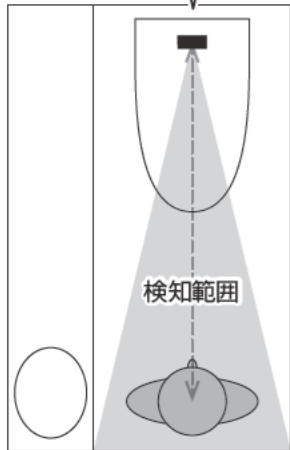
# 使いかた

## 照明付化粧鏡

※オプション品

生活時間に合わせて明るさが変化し、人の動作に合わせて自動点灯するライトです。

照明付化粧鏡用センサー  
(ネオレスト内蔵)



### ご注意

- トイレ全体を明るくするための照明ではありません。主照明は別途必要です。
- LEDにはばらつきがあるため、商品ごとに発光色・明るさは異なります。
- LED照明の色味は調整できません。
- 壁紙や床材の色や材質によって、発光色・明るさは異なります。
- 照明付化粧鏡用センサーは便器正面側のトイレのドアや壁を透過して人の動きを検知するため、トイレの外にいても照明付化粧鏡が点灯する場合があります。
- トイレ室内の温度変動によりトイレの外にいても照明付化粧鏡が点灯する場合があります。
- 照明付化粧鏡は電波を使用しています。他の電波を使用する機器(無線LAN、電子レンジ、Bluetooth対応機器など)の近くで使用すると誤作動のおそれがあります。
- 人が静止状態、または動きが少ない場合は、トレイの中に人が居ても照明付化粧鏡が消灯する場合があります。
- トイレが広い場所は入室する箇所(ドアの位置)によっては、照明付化粧鏡が入室直後に点灯しない場合があります。
- 消灯するまでの時間はトイレの使用状況によって異なります。
- 照明付化粧鏡用センサーの近くに金属物を置かないでください。照明付化粧鏡の誤作動の原因となります。

ここでは機能の説明をしています。  
各設定方法は各項目に記載されたビルトインリモコンの操作方法を参照してください。

### 点灯動作

トイレに入室するとネオレストに搭載された人体検知センサーの働きにより照明付化粧鏡が自動点灯し、退室すると自動的に消灯します。

- 自動検知距離の調整方法 (P.22)

### 点灯モード

#### 【モードによる点灯範囲】

おやすみモード、くつろぎモードの2つのモードで点灯範囲が下記のように変化します。

○：点灯 ー：消灯

モード	部位	照明付化粧鏡
標準モード		
おやすみモード		ー
くつろぎモード		○

おやすみモード：就寝中の時間帯に適した設定です。  
くつろぎモード：起床から就寝までの間に適した通常の設定です。くつろぎモードは消灯設定も可能です。

- くつろぎモードの消灯時間の設定方法 (P.21)

#### 【モードによる明るさの設定】

各モード毎に5段階の明るさの設定ができます。 ●くつろぎモードの明るさの調整方法 (P.19)

#### 【設定モードの切替】

おやすみモード、くつろぎモードは切替時間の設定により自動的に切り替ります。  
おやすみモード、くつろぎモードの工場出荷時の時間設定は下記のようになっています。  
おやすみモードの時間帯を変更すると、自動でくつろぎモードの時間も変更されます。

- おやすみモードの開始・終了時間の変更方法 (P.19)

工場出荷時の設定：くつろぎモード(6時~23時)

モード	時間	0	3	6	9	12	15	18	21	24
標準モード		└──┘	└──┘	└──┘	└──┘	└──┘	└──┘	└──┘	└──┘	└──┘
おやすみモード		■	■	■	■	■	■	■	■	■
くつろぎモード				■	■	■	■	■	■	■

※リモコンの時間表示はAM・PMの12時間表示です。

#### 【消灯時間の設定】

くつろぎモードの時間の範囲の中に消灯時間を設定することができます。  
工場出荷時には設定されておりません。

- くつろぎモードの消灯時間の設定方法 (P.21)

設定例(工場出荷時のくつろぎモードに12時~16時に消灯設定した場合)

モード	時間	0	3	6	9	12	15	18	21	24
標準モード		└──┘	└──┘	└──┘	└──┘	└──┘	└──┘	└──┘	└──┘	└──┘
おやすみモード		■	■	■	■	■	■	■	■	■
くつろぎモード				■	■	■	■	■	■	■

消灯設定  
設定可能範囲

### 照明設定のリセット方法

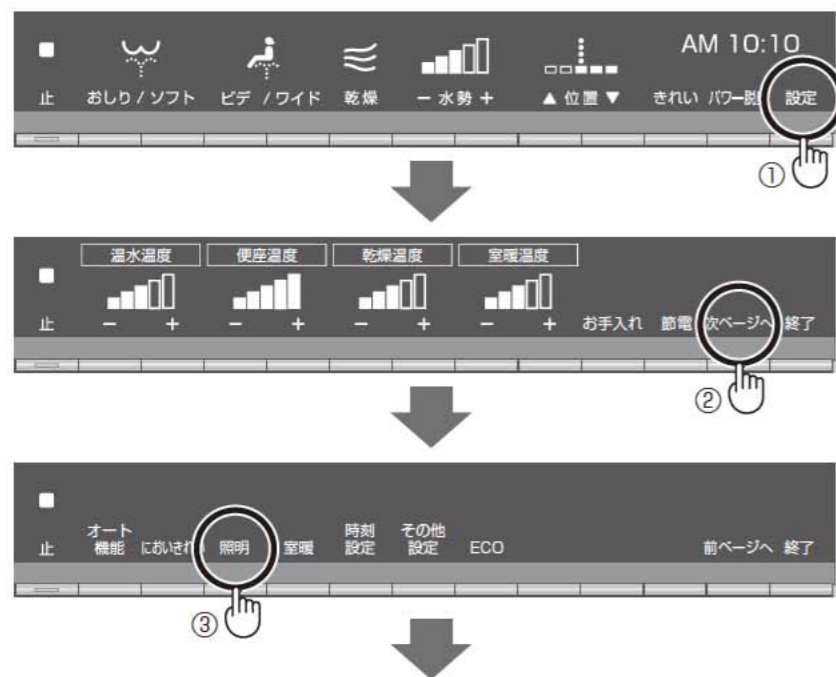
照明付化粧鏡のくつろぎモードの明るさや時間設定を工場出荷時の設定に戻すことができます。

- 照明設定のリセット方法 (P.23)

## ビルトインリモコンによる照明付化粧鏡の設定変更

ビルトインリモコンの時刻設定が完了していることをご確認ください、以下の手順を行ってください。時刻の設定方法はネオレスト取扱説明書をご確認ください。はじめに照明設定画面に切り替えてから各設定を行ってください。

### 【照明設定画面への切り替え方法】



① “設定” ボタンを押す

② “次ページへ” ボタンを押す

③ “照明” ボタンを押す

### 【照明設定画面】



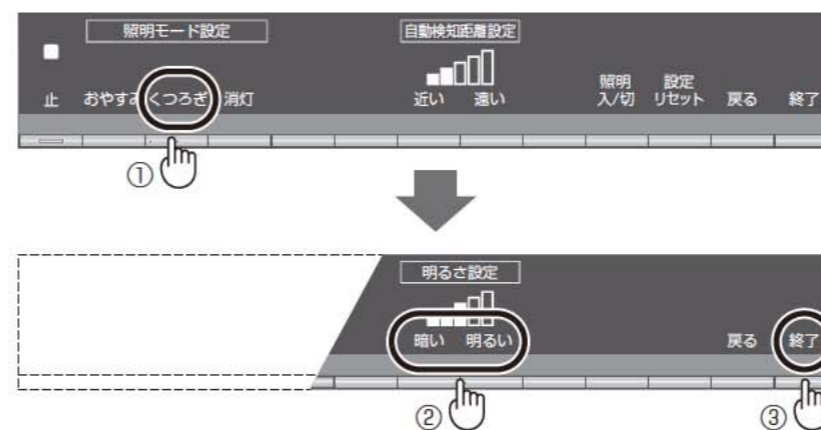
【照明設定画面】から次の設定ができます

- くつろぎモードの明るさを調整したい → (P.19)
- おやすみモードの開始・終了時間を変更したい → (P.19)
- おやすみモードの使う／使わないを設定したい → (P.20)
- くつろぎモードの消灯時間を設定したい → (P.21)
- くつろぎモードの消灯時間を使わないを設定したい → (P.22)
- 照明センサーの自動検知距離を調整したい → (P.22)
- 照明を使う／使わないを設定をしたい → (P.23)
- 照明設定をリセットしたい → (P.23)

※各モードで明るさや時間帯の設定をすると一時的に設定中のモードに切り替わります。退出して照明が消えると時刻に合ったモードに戻ります。

## くつろぎモードの明るさの調整方法

### 【照明設定画面】



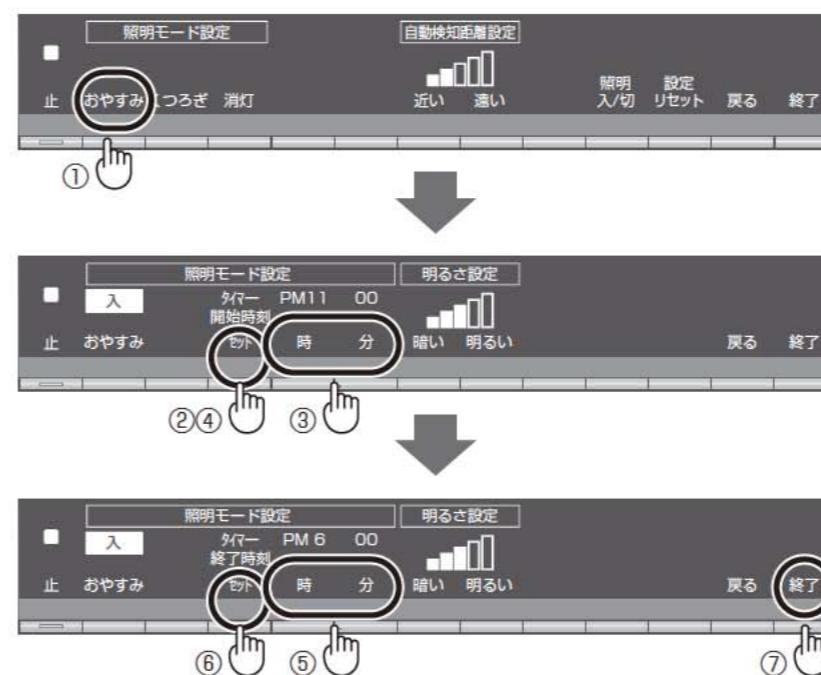
①照明設定画面から“くつろぎ”モードを選択する

②明るさ設定ボタン“暗い・明るい”を押して明るさを調整する

③“終了”ボタンで終了する

## おやすみモードの開始・終了時間の変更方法

### 【照明設定画面】



①照明設定画面から“おやすみ”ボタンを押す

②セットボタンを押す

③“時・分”ボタンを押しておやすみモードを開始したい時刻を設定する

④“セット”ボタンを押して決定する

⑤引き続き終了時刻の入力で“時・分”ボタンを押しておやすみモードを終了したい時刻を設定する

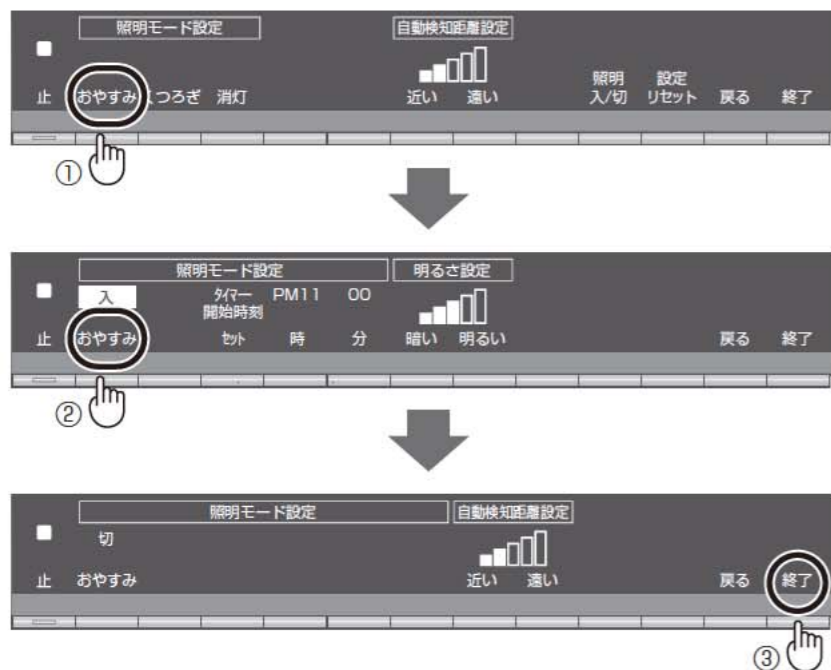
⑥セットボタンを押して決定する

⑦“終了”ボタンで終了する

※時間設定のイメージは (P.17) 点灯モードを参照してください。

## おやすみモードの使う／使わないの設定方法

### 【照明設定画面】



①照明設定画面から“おやすみ”ボタンを押す

②“おやすみ”ボタンを押すと“入”が“切”に変わり、おやすみモードを使わない設定になります

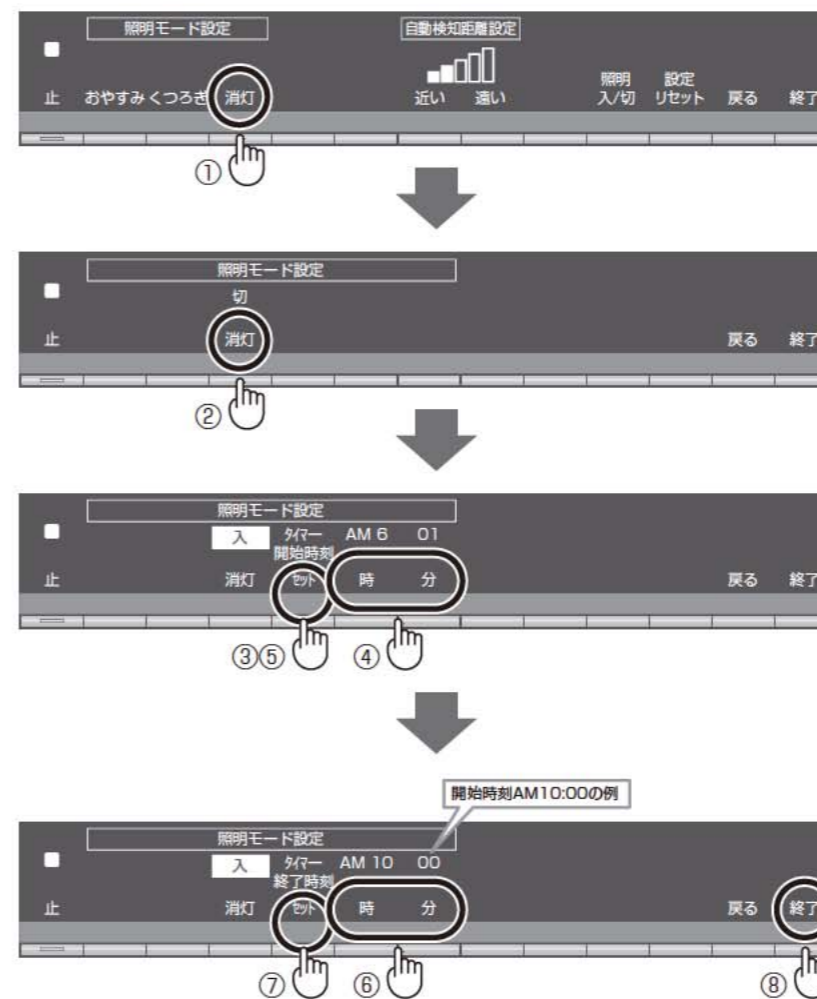
おやすみモードが“切”状態で“おやすみ”ボタンを押すと“切”が“入”に変わり、おやすみモードを使う設定になります

③設定が完了したら“終了”ボタンを押して終了する

## くつろぎモードの消灯時間の設定方法

下記の手順を行うと一時的に照明付化粧鏡が消灯します。人体の動きを検知すると時刻に合ったモードに戻ります。

### 【照明設定画面】



①照明設定画面から“消灯”ボタンを押す

②“消灯”ボタンを押す

③“セット”ボタンを押す

④“時・分”ボタンを押して消灯を開始したい時刻を設定する  
【注意】設定されたくつろぎモードの範囲でのみ時間が選べます

⑤“セット”ボタンを押して決定する

⑥“時・分”ボタンを押して消灯を終了したい時刻を設定する  
【注意】くつろぎモードの範囲で④で設定した以降の時刻で選べます

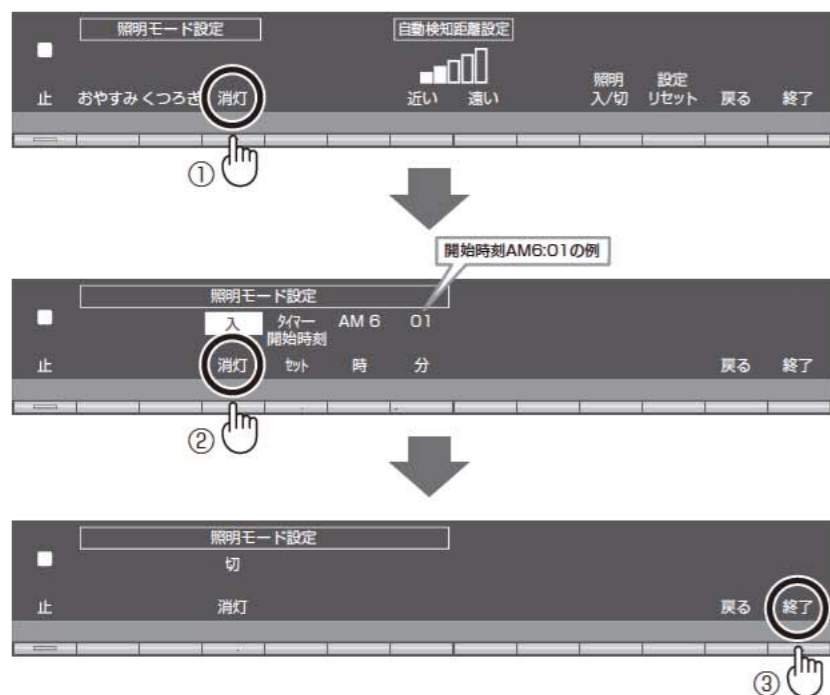
⑦“セット”ボタンを押して決定する

⑧設定が完了したら“終了”ボタンで終了する  
※表示は消灯モードの開始時刻となります

※時間設定のイメージは (P.17) 点灯モードを参照してください。

## くつろぎモードの消灯時間を使わないの設定方法

### 【照明設定画面】



- ①照明設定画面から“消灯”ボタンを押す
- ②“消灯”ボタンを押すと“入”が“切”に変わり、くつろぎモードの消灯時間を使わない設定になります
- ③設定が完了したら“終了”ボタンを押して終了する

## 照明を使う／使わないの設定方法

### 【照明設定画面】



照明設定画面の“照明入／切”ボタンでタイマー設定時間と関係なく照明の使う／使わないの設定ができます

## 照明設定のリセット方法

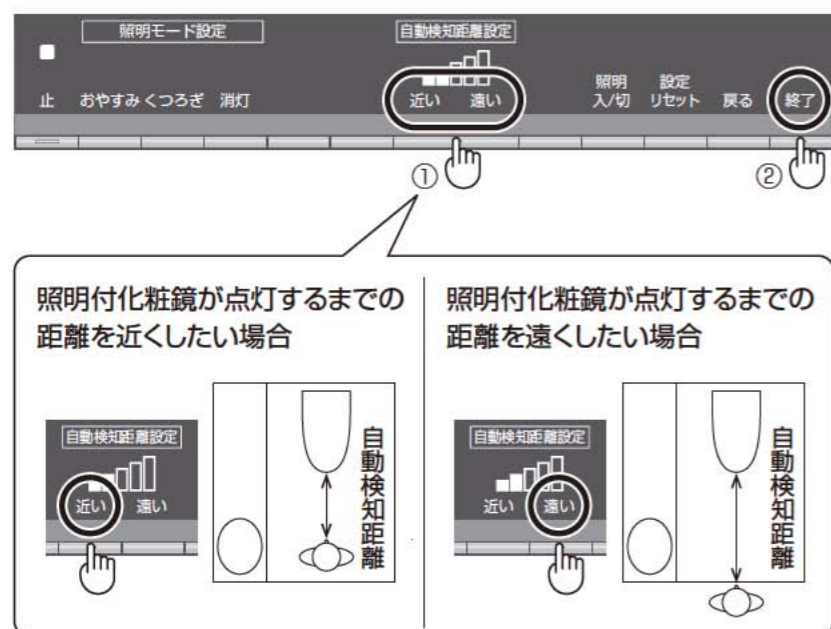
### 【照明設定画面】



照明設定画面の“設定リセット”ボタンで照明付化粧鏡の各モードの明るさや時間設定を工場出荷時の状態にリセットすることができます

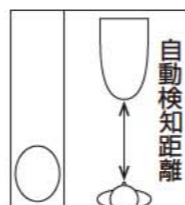
## 照明センサーの自動検知距離の調整方法

### 【照明設定画面】



**ご注意** 便器正面側のトイレのドアや壁を透過して人の動きを検知するため、トイレの外にいても照明付化粧鏡が点灯することがあります。また、トイレ室内の温度の変動により、トイレの外にいても照明付化粧鏡が点灯することがあります。

- ①照明設定画面から“近い・遠い”ボタンでネオレストに搭載された人体感知センサーの自動検知距離を調整する  
※ネオレストのオートふた開閉機能は調整できません
  - ②設定が完了したら“終了”ボタンで終了する
- 自動検知距離とは便器先端から照明付化粧鏡が点灯するまでの距離を示します

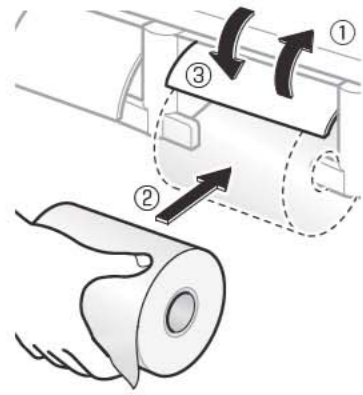


# 使いかた

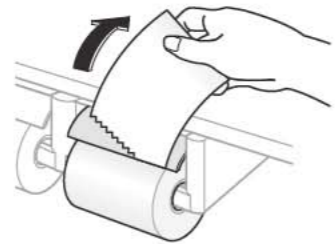
## 紙巻器・キャビネット扉・棚板

### トイレトーパーのセット方法

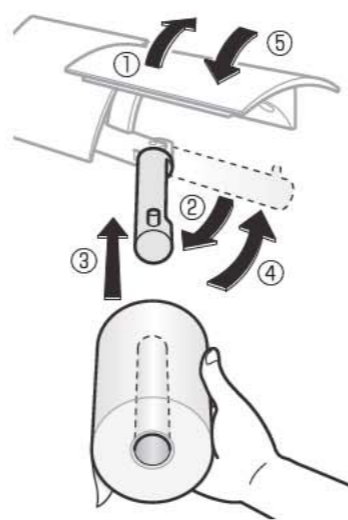
#### 樹脂製



トイレトーパーは下向きに引き出し、紙切板に沿って上へ向けて片手でカットしてください。  
※トイレトーパーの種類により、切りにくい場合や切れやすい場合があります。



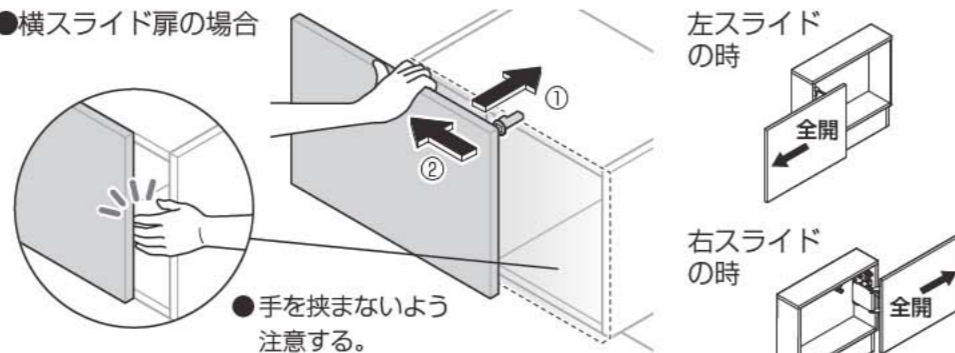
#### メタル製



### キャビネット扉の開け方

プッシュラッチ付近を押す。  
※図は片扉の場合

#### ●横スライド扉の場合



●手を挟まないよう注意する。

#### ●縦スライド扉の場合



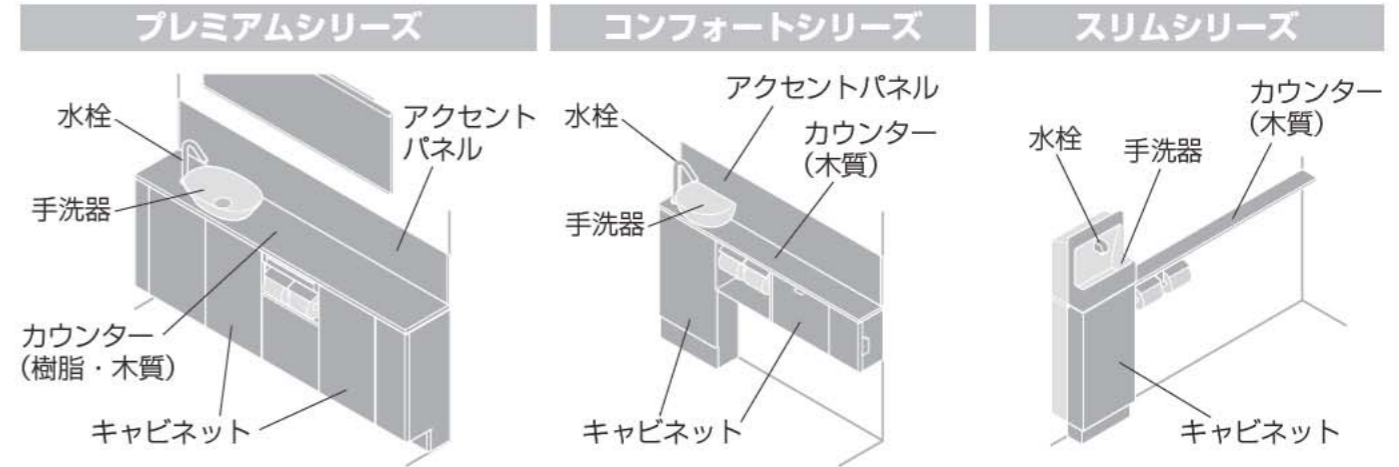
●手を挟まないよう注意する。

### 棚板

フルキャビネットのサイドキャビネット、手洗器なしの場合のフロア収納キャビネットには、棚板が付いています。棚板は棚ダボの取付位置を変えて高さを変更することができます。フロア収納キャビネットは、切り欠き付き棚板と切り欠きなし棚板が付属されています。トイレブラシを収納する場合は切り欠き付き棚板をご使用ください。

# お手入れ

## 使える洗剤・道具



### 日常のお手入れには



柔らかい布



中性洗剤

#### ■水栓表面の水あかなどには

「TOTO きらりあ水栓金具用蛇口まわりのクリーナー」 THYZ3をおすすめします。

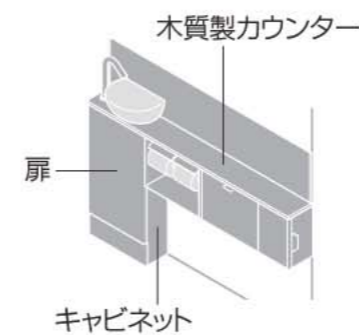
- お求めは、お近くのTOTOショールーム、またはTOTOメンテナンス(株)TOTOパーツセンター(裏表紙)にお尋ねください。
- 品番は、予告なく変更になることがあります。
- 塗装品および印刷部には使用できません。



TOTO きらりあ水栓金具用蛇口まわりのクリーナー

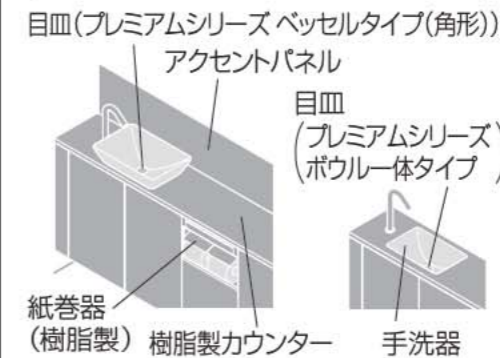
### 使えない洗剤・道具

#### 材質：木質



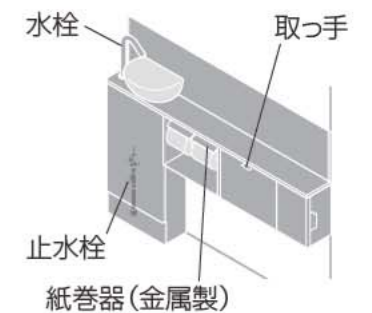
シンナー、アセトン、ベンジン、酸性洗剤、アルカリ性洗剤(塩素系含む)、研磨材入り洗剤、トイレ用洗剤、住宅用洗剤、金属ブラシ・金属たわし(スチールウール)、紙やすり、研磨材付きナイロンたわし、ナイロンたわし、たわし、メラミンスポンジ、乾いた布、トイレトーパー

#### 材質：樹脂



シンナー、アセトン、ベンジン、酸性洗剤、アルカリ性洗剤(塩素系含む)、研磨材入り洗剤、トイレ用洗剤、住宅用洗剤、金属ブラシ・金属たわし(スチールウール)、紙やすり、研磨材付きナイロンたわし、ナイロンたわし、たわし、メラミンスポンジ、乾いた布、トイレトーパー、先のとがったもの(つまようじなど)

#### 材質：金属



シンナー、ベンジン、酸性洗剤、アルカリ性洗剤(塩素系含む)、研磨材入り洗剤、トイレ用洗剤、住宅用洗剤、金属ブラシ・金属たわし(スチールウール)、紙やすり、研磨材付きナイロンたわし、ナイロンたわし、たわし、メラミンスポンジ

#### 材質：陶器



強酸性洗剤、強アルカリ性洗剤、※フッ素系洗剤、研磨材入り洗剤、金属ブラシ・金属たわし(スチールウール)、紙やすり、研磨材入りナイロンたわし ※フッ化水素・フッ化アンモニウムを含む

# お手入れ

## 水栓・センサー部など

- ハイバックタイプ用以外の自動水栓のお手入れは（自動水栓の取扱説明書参照）
- 電気温水器のお手入れは（電気温水器取扱説明書参照）

※自動水栓は搭載品のみ

### 手洗器・キャビネット・カウンター・ビルトインリモコン・紙巻器・アクセントパネル



- ① 薄めた中性洗剤を付けてふく
- ② 水ぶきのあと、からぶきする

### 水栓



#### ■軽い汚れの場合

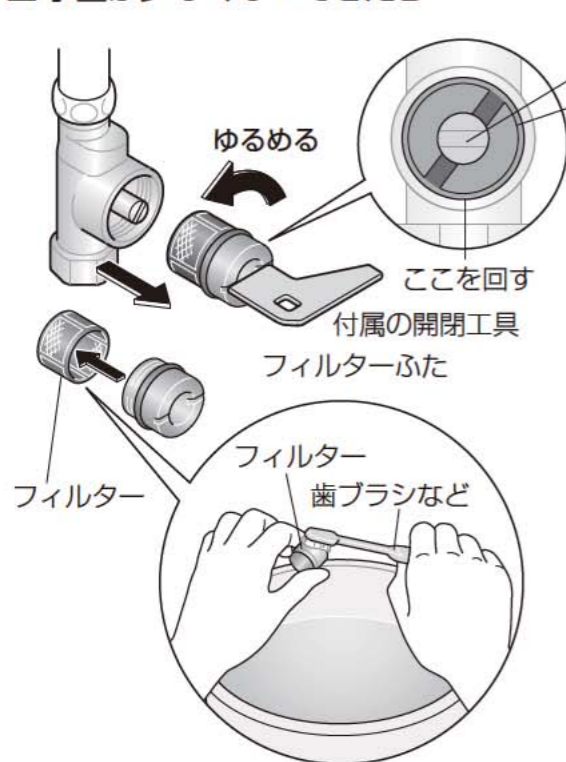
水またはぬるま湯に浸した柔らかい布をよく絞って、スパウトおよびセンサー部の汚れをふき取ってください。

#### ■ひどい汚れの場合

適量に薄めた中性洗剤を含めた柔らかい布で汚れをふき取ったあと、水ぶきしてからからぶきをします。

### 給水フィルター（自動水栓の場合）

#### ■水量が少なくなってきたら…



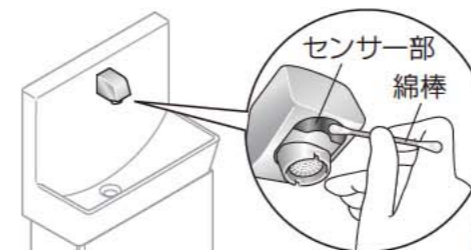
- ① 止水栓を閉める (P.11)
- ② フィルターふたを外す  
・水がこぼれることがあるので、ぞうきんなどを用意する。
- ③ フィルターを外し、掃除する  
・洗剤は使わない。  
・フィルターに無理な力を加えない。（変形の原因）
- ④ フィルター・ふたを元どおり取り付ける
- ⑤ 止水栓を開ける (P.11)  
・止水栓・配管接続部から水漏れがないか、確認する。

### 注意

止水栓を開けたまま、フィルターを外さない  
水が噴き出し、家財などをぬらす  
財産損害発生の原因となります。

・フィルターの汚れ・目詰まりがひどいときは、交換する。(P.40)

### センサー部（自動水栓）



- ① 止水栓を閉める (P.11)
- ② 綿棒で水ぶきする

- ・ひどい汚れは、薄めた中性洗剤を付けてふいた後、水ぶきする。
- ・センサー面を傷つけないよう注意する。

※図はコンフォートシリーズの例

### 泡まつキャップ

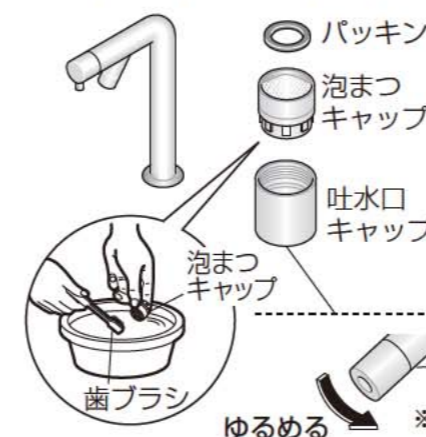
#### ■水量が少なくなってきたら…

- ① 止水栓を閉める (P.11)
- ② 泡まつキャップを外し、分解する  
・センサー面を傷つけないよう注意する。  
・パッキンを針金などで外してから、プッシュ・内筒を外す。
- ③ 吐水口キャップや内筒の網目に詰まったごみや汚れをブラシなどで取り除く
- ④ 内筒の小穴のゴミを取り除く
- ⑤ 泡まつキャップを元どおり組み立て、取り付ける
- ⑥ 止水栓を開ける (P.11)

### 注意

パッキンは、吐水口キャップ内の溝に挿入する  
水漏れで家財などをぬらす財産損害発生の原因となります。

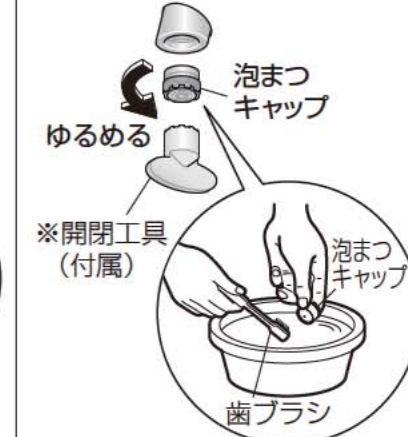
#### ●ハンドル式水栓(カウンター設置)の場合 (ポウル一体タイプの場合を除く)



#### ●ハンドル式水栓(陶器設置)の場合 (ポウル一体タイプの場合も含む)



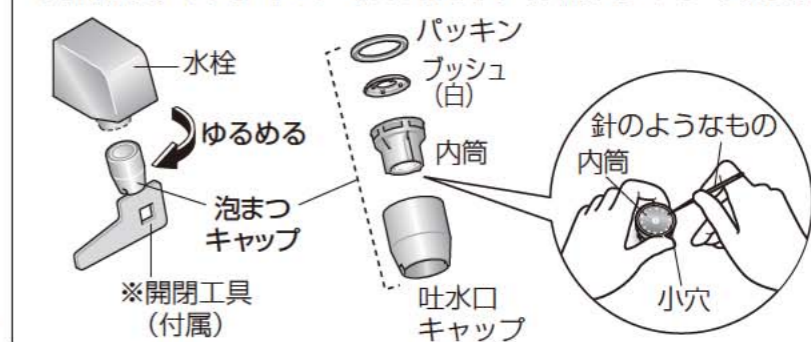
#### ●ハンドル式水栓(コンフォートシリーズ ハイバックタイプ用)の場合



#### ●ハンドル式水栓(スリムシリーズ)の場合



#### ●自動水栓(コンフォートシリーズハイバックタイプ用・スリムシリーズ)の場合



お手入れ

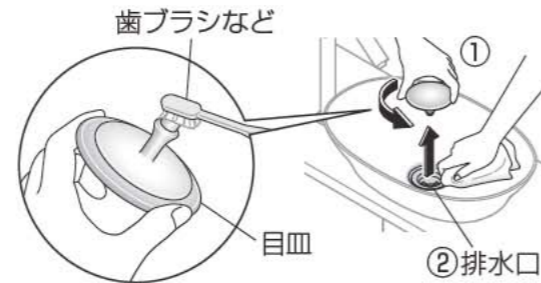
# お手入れ 排水トラップなど

## 目皿・排水口まわり

- 目皿があるのは、プレミアムシリーズのみです。
- カビ・水あかなどは一度付着すると落としにくいので、こまめにお手入れしてください。

- 目皿を外し、ゴミを取る
- 目皿・排水口まわりを柔らかい布でふき目皿を取り付ける
  - 目皿を落とさないよう注意する。(手洗器が傷つく原因)
  - 樹脂製の目皿上面はよく絞った柔らかい布でふく(目皿の傷の原因)

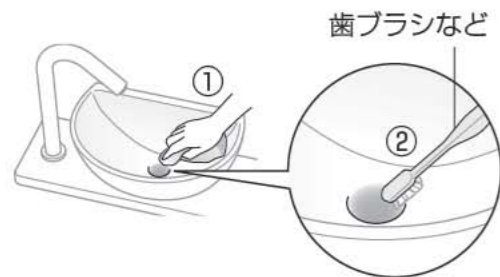
### ●陶器製目皿の場合 (ベッセルタイプ(丸形))



### ●樹脂製目皿の場合 (ベッセルタイプ(角形)、ポウルー体タイプ)



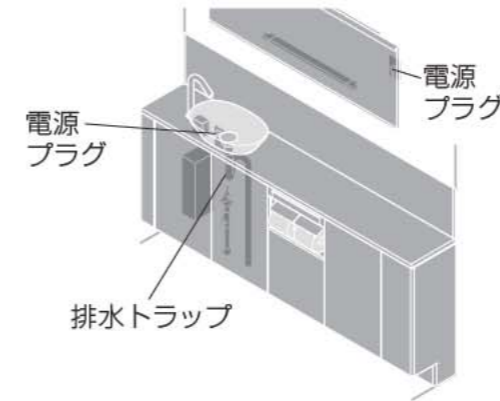
## フランジレス排水口まわり



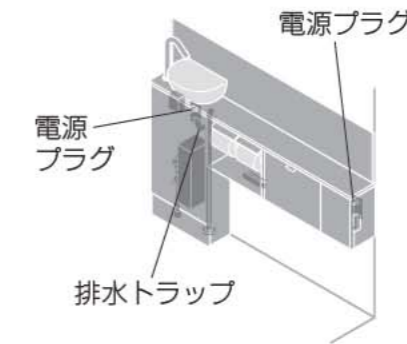
- 柔らかい布、スポンジ等で汚れをふき取る
- 清掃しにくい場合は歯ブラシ等で汚れを取る

- 排水口周辺の汚れがひどい場合  
適量に薄めた中性洗剤を含めた柔らかい布で汚れをふき取ったあと、水ぶきしてください。

### プレミアムシリーズ



### コンフォートシリーズ



### スリムシリーズ



## 排水トラップ

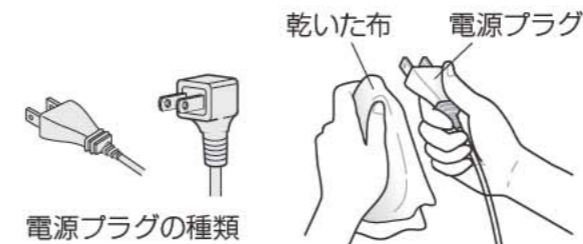


### ⚠ 注意

- 酸性またはアルカリ性の排水パイプ洗浄剤は使わない  
排水管を傷め、水漏れで家財などをぬらす財産損害発生の原因となります。
- ペーパー等を流さない  
排水トラップ詰まりの原因となります。

## 電源プラグ

- 電源プラグを抜く
- 刃などのほこりを取る
- 電源プラグを、根元まで差し込む



### ⚠ 警告



- 電源プラグのお手入れは、コンセントから抜いて行う感電の原因となります。
- コンセント・電源プラグのほこりなどを取り除き、根元まで差し込む  
火災・感電の原因となります。
- コンセント・電源プラグに水・洗剤をかけない  
火災や感電の原因となります。万一、水がかかった場合はプレーカーを落としてから電源プラグを抜いて乾燥させてください。

# 冬場の凍結防止・長期間使わない場合

※電気温水器、自動水栓は搭載品のみ


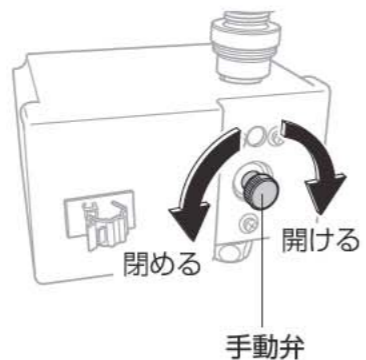
## 凍結を防ぐ

- ご注意**
- 凍結すると、機器の破損による水漏れの原因になります。  
(凍結による破損は、保証期間内でも有料修理)
  - トイレ内の温度も、暖房などで0℃以下にならないようにしてください。

流動方式	<p>■ <b>ハンドル式水栓</b> 少量の水を流し続ける。</p> 
水抜き方式	<p>準備：水抜き栓（他社製）を排水（水抜き）側に切り替える。 (操作方法は、水抜き栓の取扱説明書参照)</p> <ul style="list-style-type: none"> <li>●止水栓（P.11）は開けたままにする。</li> </ul> <p>■ <b>ハンドル式水栓</b></p> <ol style="list-style-type: none"> <li>①水栓を開ける（2～3分で水が抜ける）</li> <li>②水栓を閉める</li> </ol> <p>■ <b>自動水栓</b></p> <ol style="list-style-type: none"> <li>①センサーに手をかざし、水が出ないことを確認する</li> <li>②水栓の電源プラグを抜く</li> <li>③自動水栓機能部の手動弁を開ける（2～3分で水が抜ける）</li> <li>④手動弁を閉める</li> </ol> 

キャビネット内に設置の場合

カウンター下に露出して設置の場合

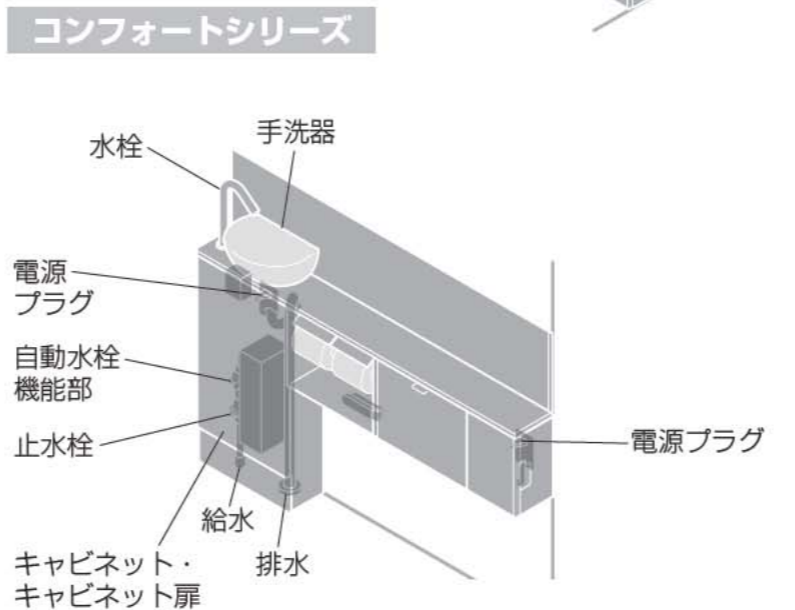
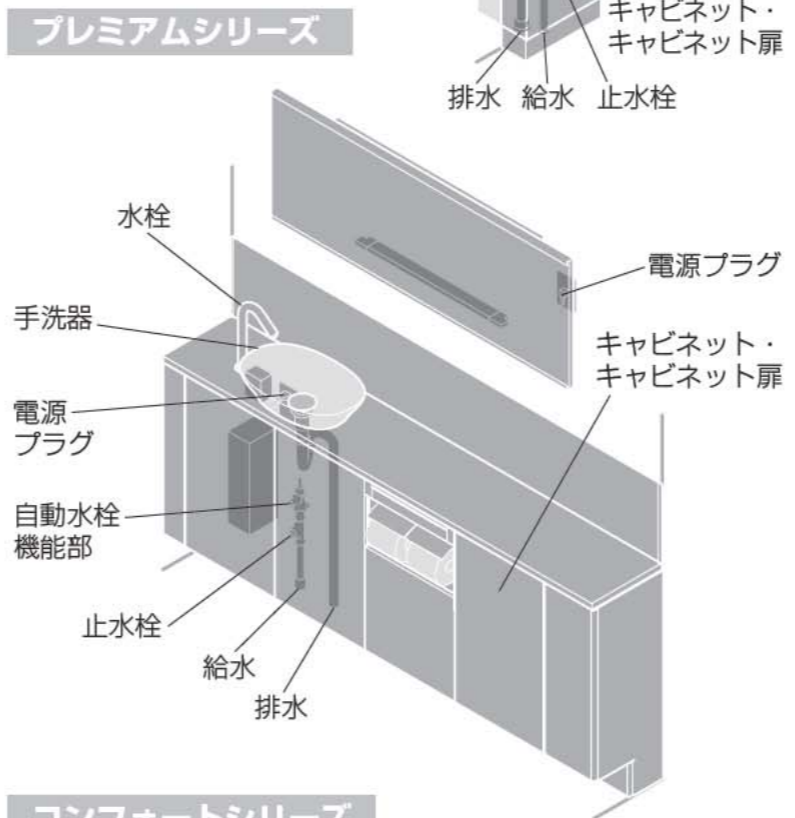
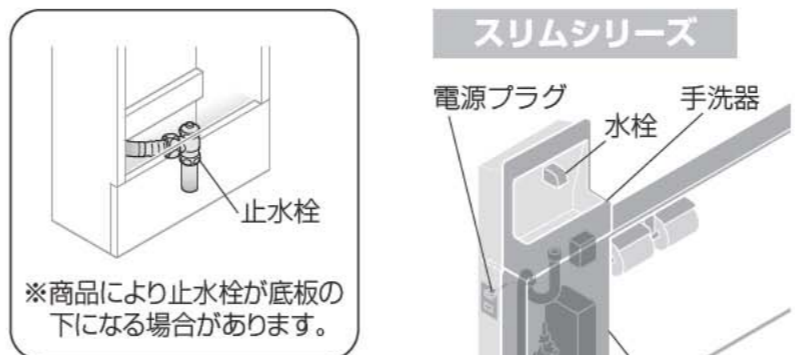



長期間使わないときは、水抜き後、手洗器排水口に不凍液（市販品）を入れる。

●電気温水器については電気温水器の取扱説明書を参照してください。

## 長期間使わない場合

- 水抜き後、止水栓（P.11）を閉める。（水漏れを防ぎます）



※商品により各機器の配置は異なる場合があります。

# 定期的な点検

経年劣化による重大事故を防ぎ、より長く、安全・快適にお使いいただくために、お客様ご自身で以下の点検をしてください。

不具合があった場合は  
**TOTOメンテナンス(株)修理受付センター**  
**TEL ☎ 0120-1010-05**  
 またはお求めの販売店へご連絡ください。

点検部位	点検項目	危害情報	点検時期	実施日(年/月/日)
手洗器	傷・ひび割れ	けが、床への水漏れ	年1回以上	/ / / /
キャビネット扉	丁番・ヒンジ（開閉部品）のがたつき・はずれ	落下によるけが	年1回以上	/ / / /
キャビネット	切断面のささくれ・ふやけ・膨れ	けが	年1回以上	/ / / /
水栓	湯温変化が激しい（他水栓の同時使用なし）	やけど	年1回以上	/ / / /
	レバーや本体のがたつき、動きが悪い	床・階下への水漏れ	年2回以上	/ / / /
給水	給水配管接続部からの水漏れ	床・階下への水漏れ	年1回以上	/ / / /
排水	排水管・排水トラップの傷・ひび割れ	床・階下への水漏れ	年1回以上	/ / / /
電源プラグ	ほこりの付着	やけど、火災	月1回	/ / / /



# 扉の調整

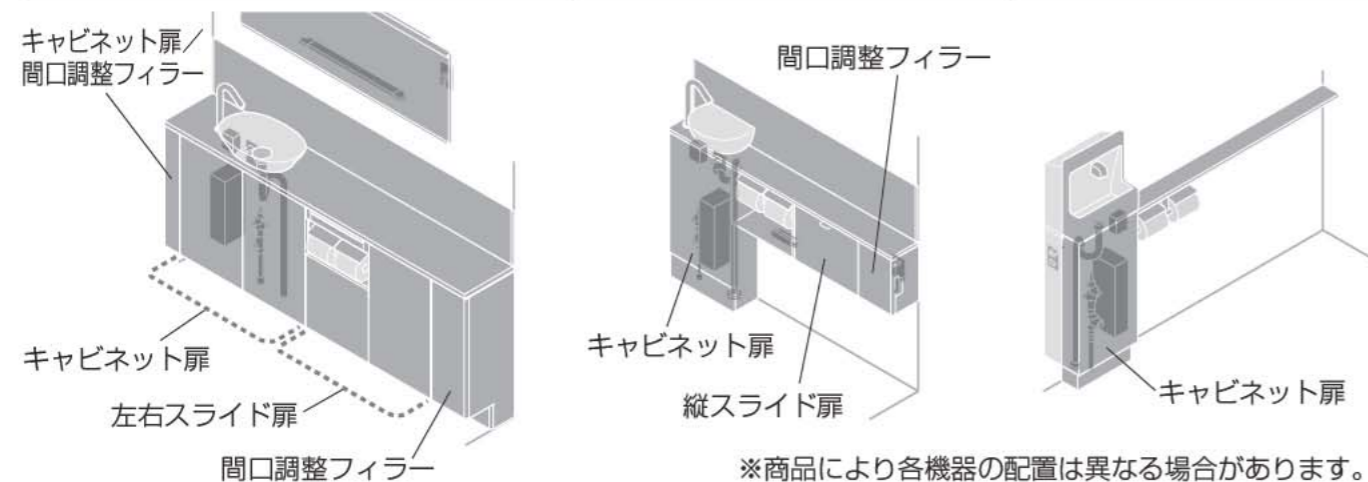
## キャビネット扉

長年のご使用で、すき間が不均一になったときは、ご自身で調整いただくか、お取付店にご相談ください。  
 なお、TOTOメンテナンス（株）においても扉調整を承っておりますが有料作業になります。

### プレミアムシリーズ

### コンフォートシリーズ

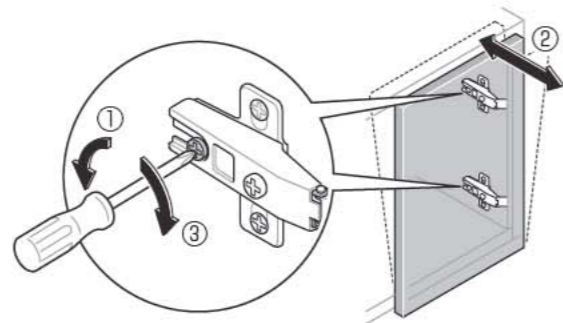
### スリムシリーズ



## 丁番の調整

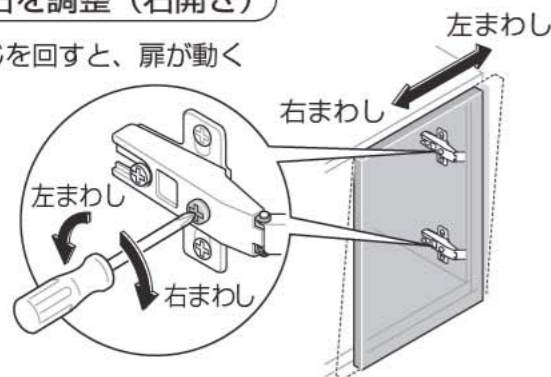
### 前後を調整（右開き）

- ①ゆるめる（左まわし）
  - ②扉を動かす
  - ③しめる（右まわし）
- ※左開きも同様です。



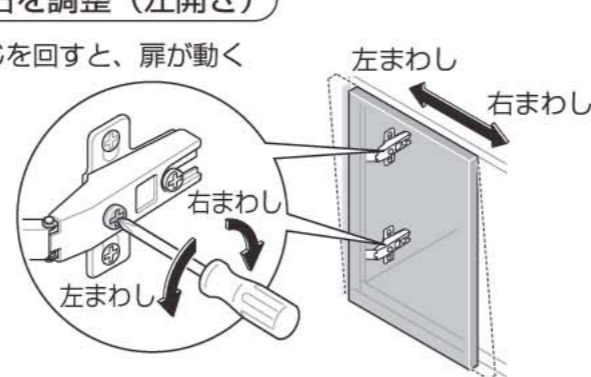
### 左右を調整（右開き）

ねじを回すと、扉が動く



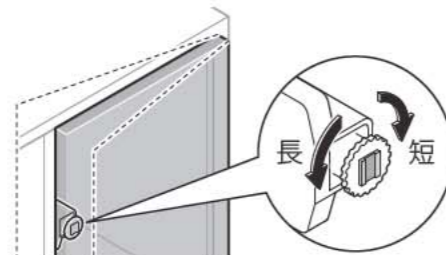
### 左右を調整（左開き）

ねじを回すと、扉が動く



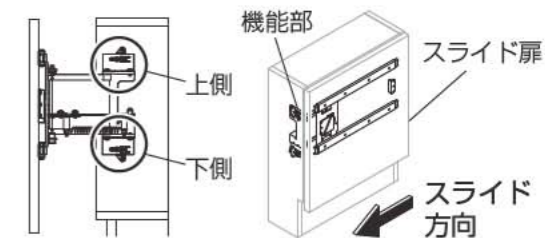
## プッシュラッチの調整（プレミアムシリーズのみ）

### 前後を調整

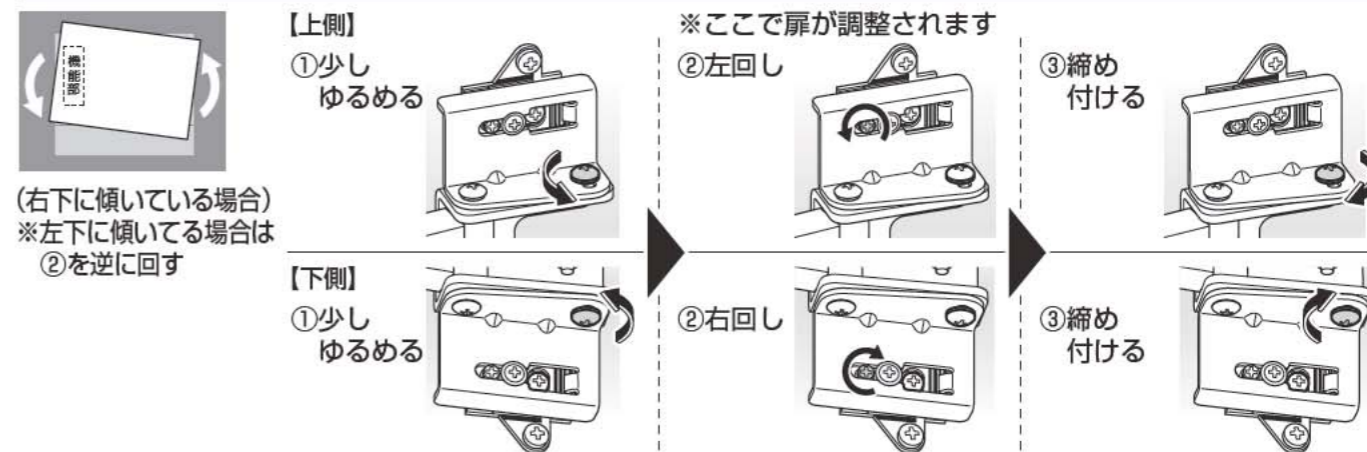


右まわし：短くなる  
 左まわし：長くなる

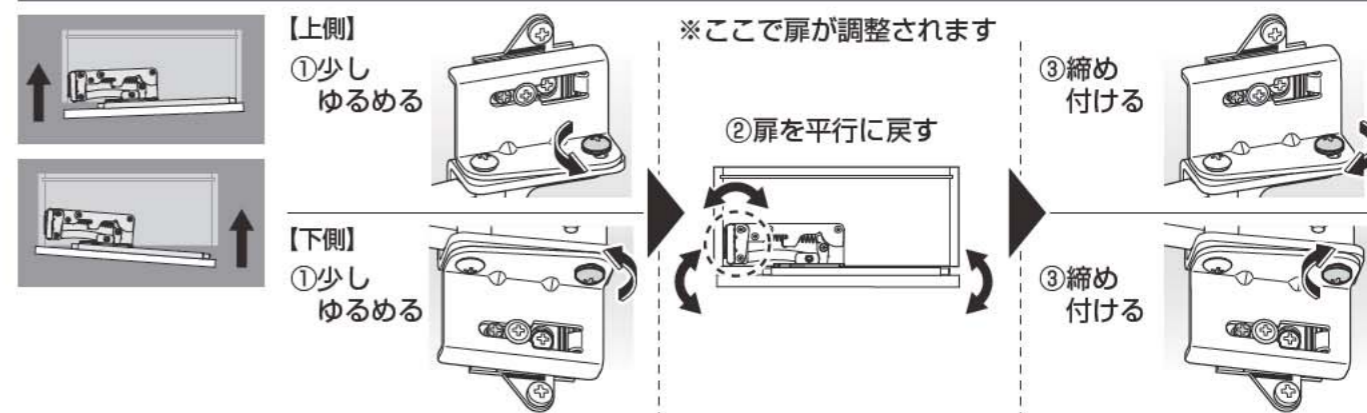
## 左スライド扉



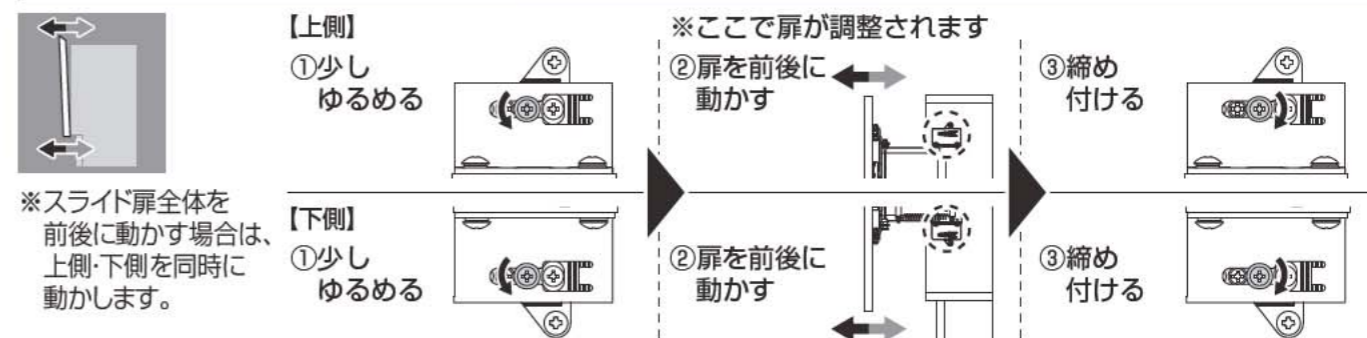
### 扉が傾いている場合



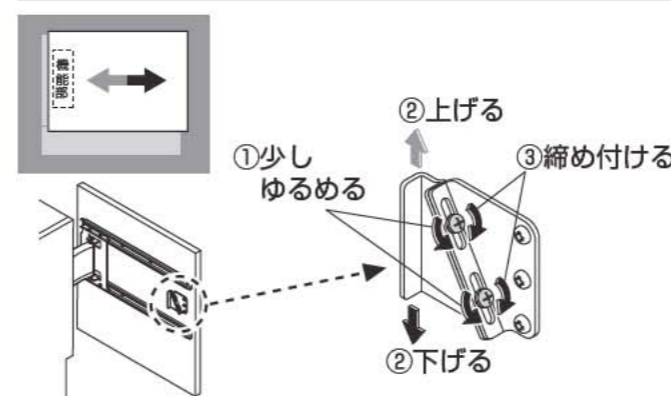
### 左右にすき間がある場合



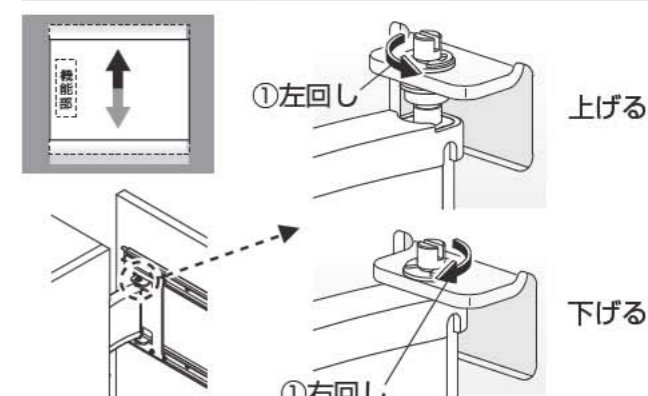
### 上下どちらかを前後に動かす場合



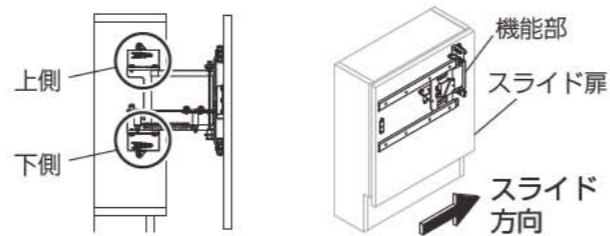
### 左右に動かす場合



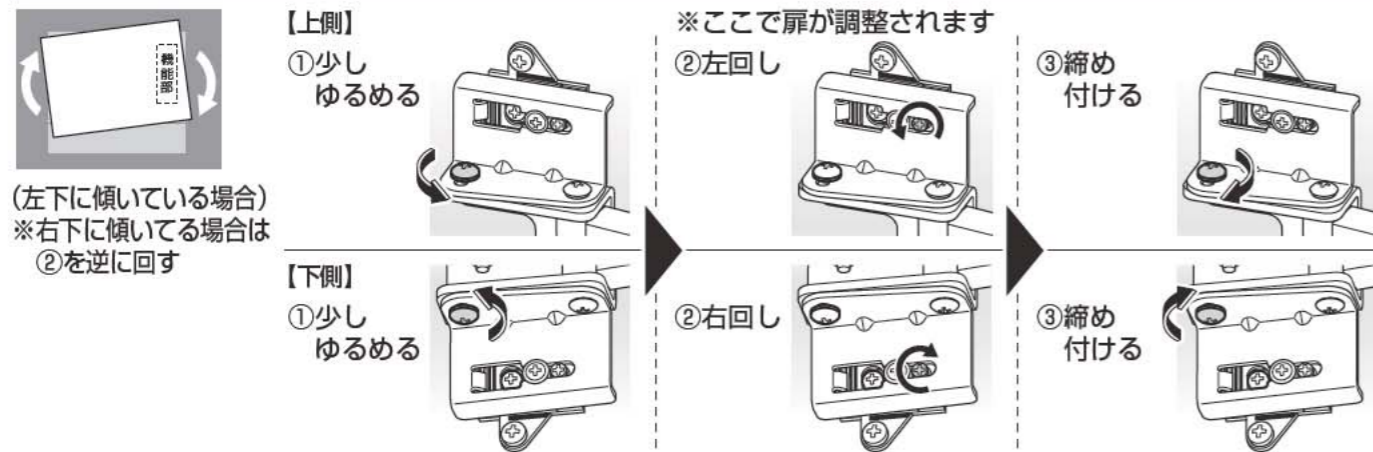
### 上下に動かす場合



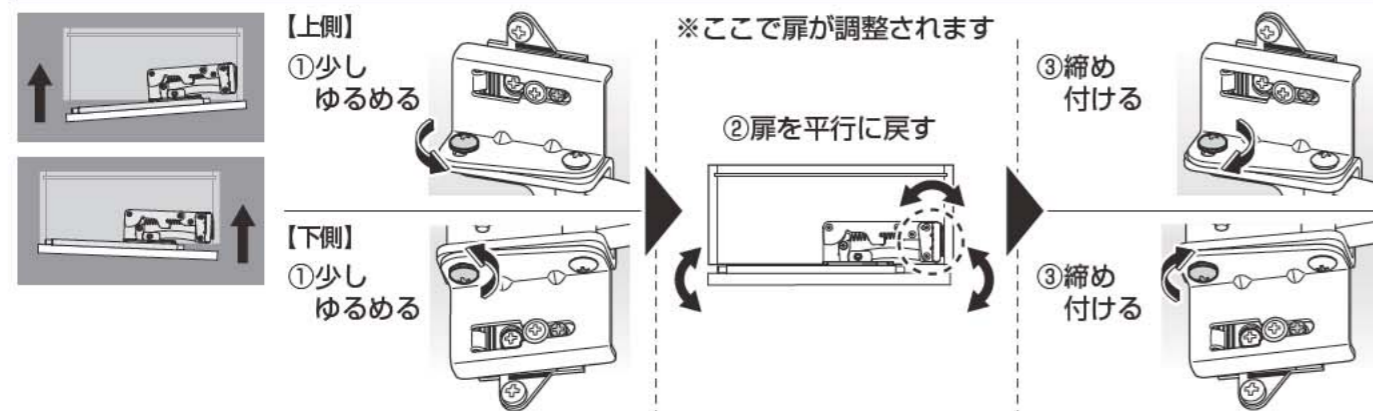
## 右スライド扉



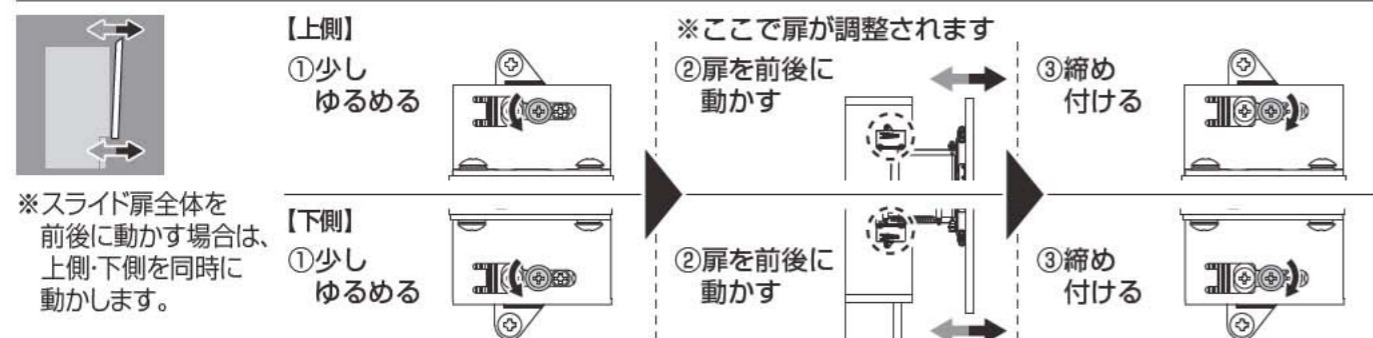
### 扉が傾いている場合



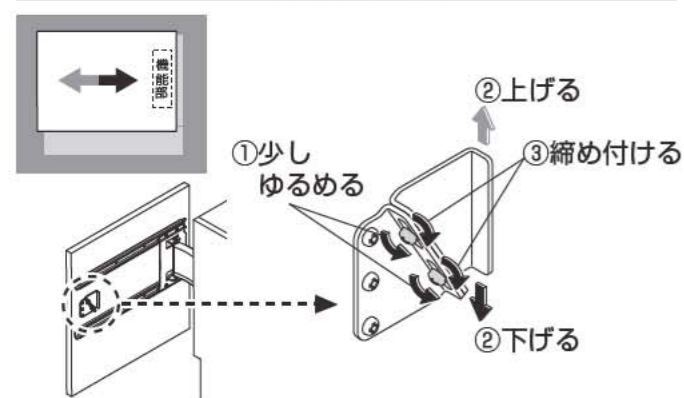
### 左右にすき間がある場合



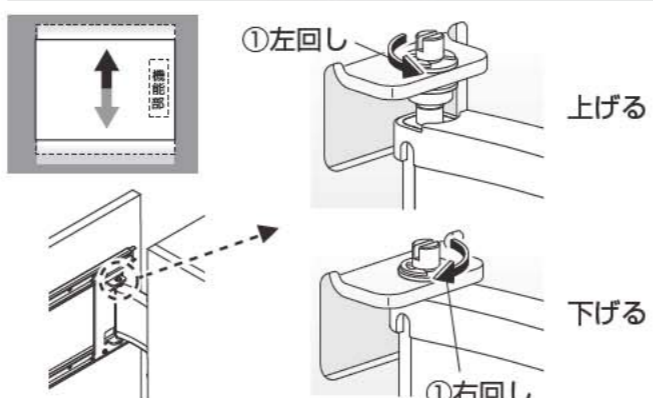
### 上下どちらかを前後に動かす場合



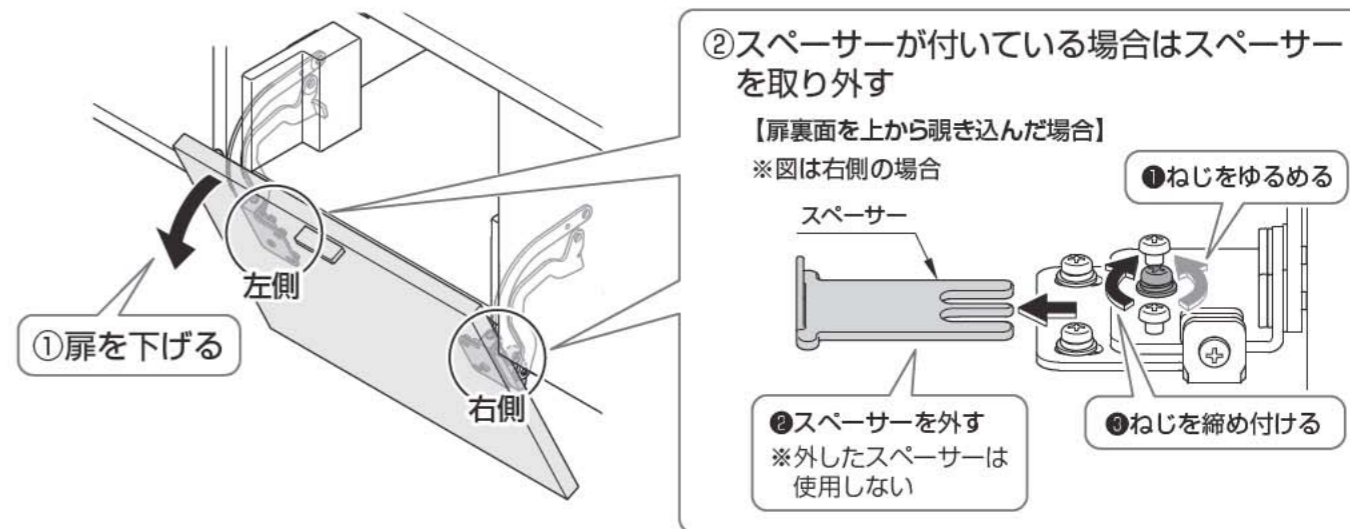
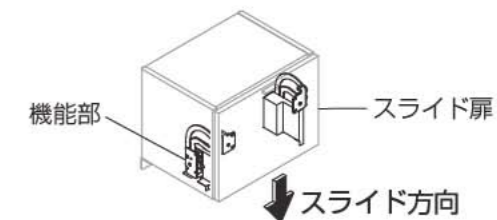
### 左右に動かす場合



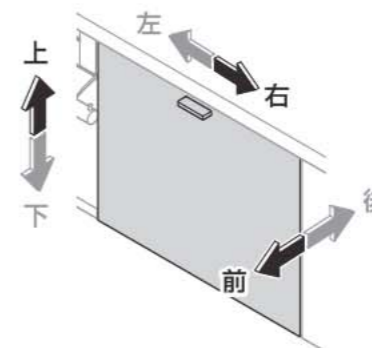
### 上下に動かす場合



## 縦スライド扉



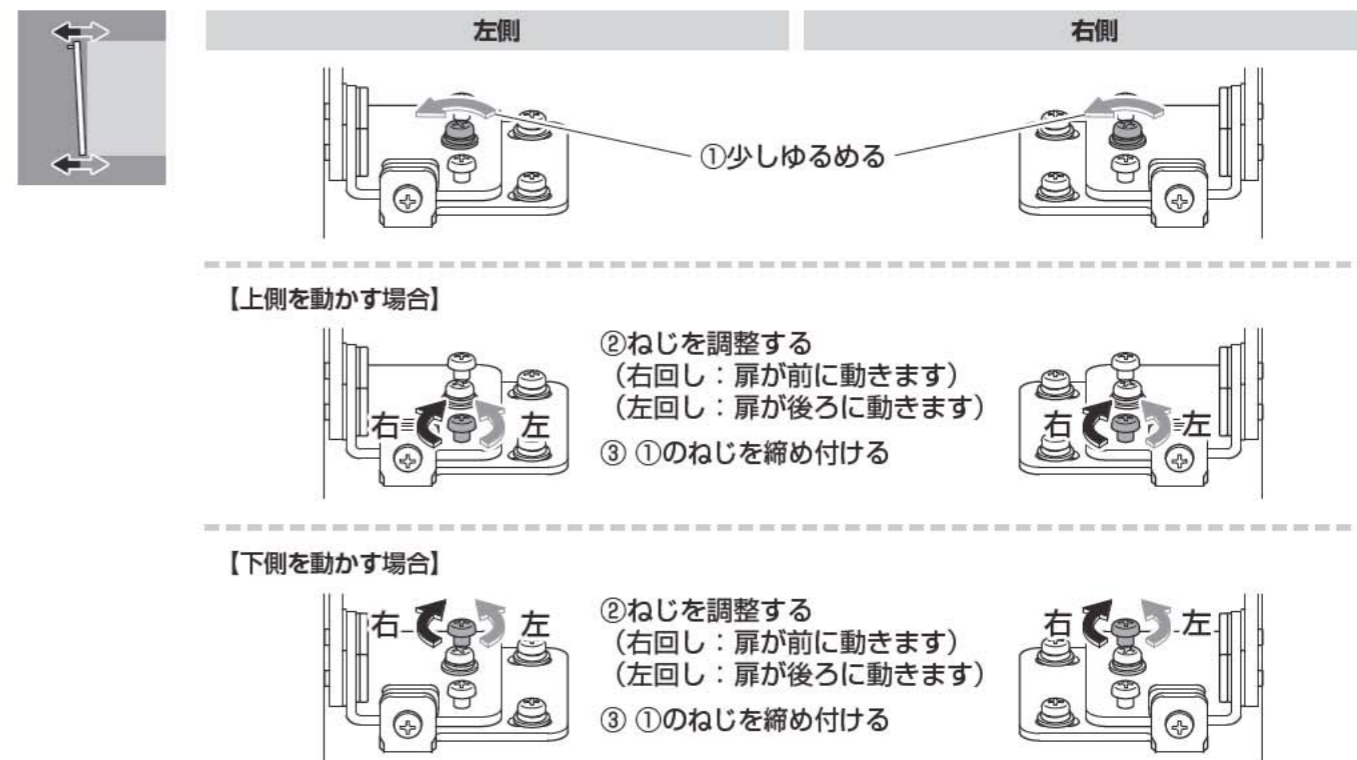
### ③扉の調整を行う (前後・左右・上下)



## 注意

扉の調整後、ねじの締め付けを必ず確認する  
必ず守る 扉のがたつきの原因となります。

### 前後に動かす場合



※スライド扉全体を前後に動かす場合は、上側・下側を同時に動かします。

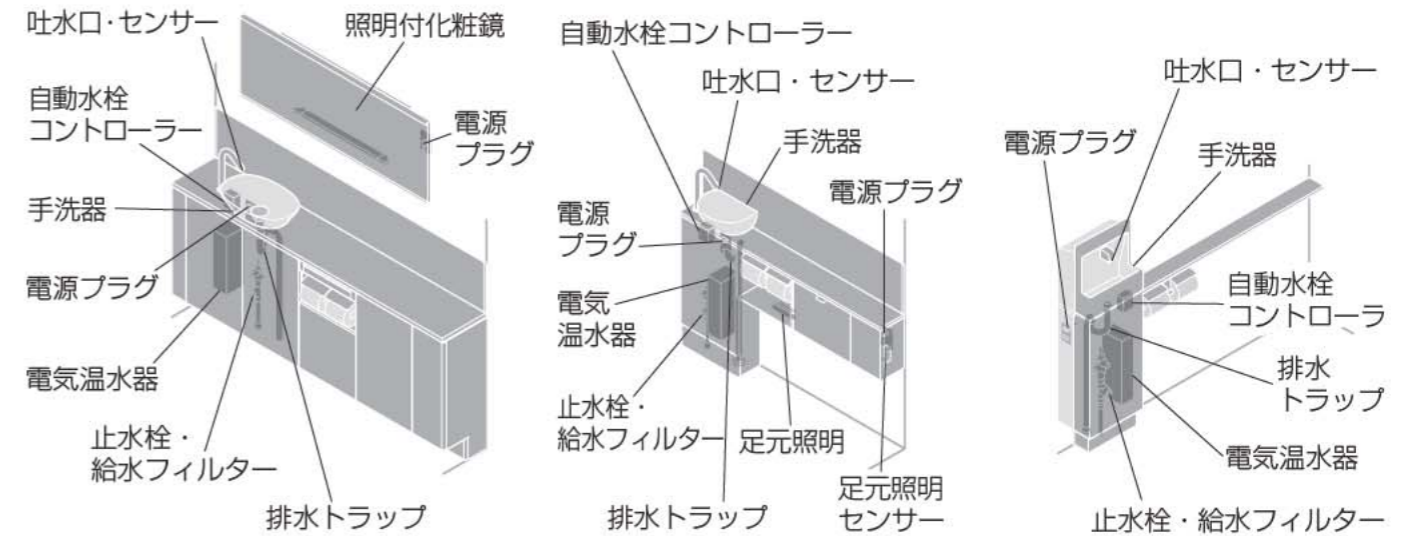
# 故障かな？と思ったら

※電気温水器は搭載品のみ

プレミアムシリーズ

コンフォートシリーズ

スリムシリーズ



## ■ まず、P.37～39の表をご確認ください

- ・電気温水器、ハイバックタイプ用以外の自動水栓は、専用の取扱説明書を参照してください。
- ・ビルトインリモコンは、ネオレスト取扱説明書を参照してください。

## ■ それでも直らないときは

お取付店、販売店または TOTO メンテナンス（株）修理受付センター（裏表紙）にご相談ください。

## ⚠ 注意

❗ 水漏れが発生したときは、止水栓を閉める  
必ず守る 家財などをめらす財産損害発生の原因となります。

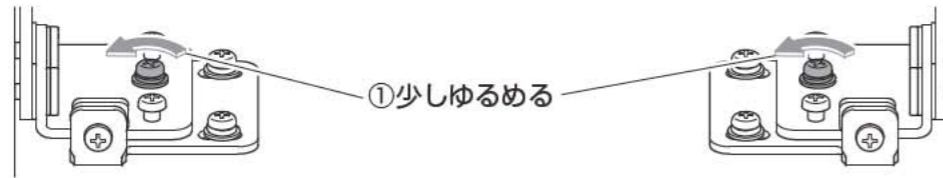
※仕様によりハンドル式水栓の止水栓は底板の下にあります。（P.11参照）



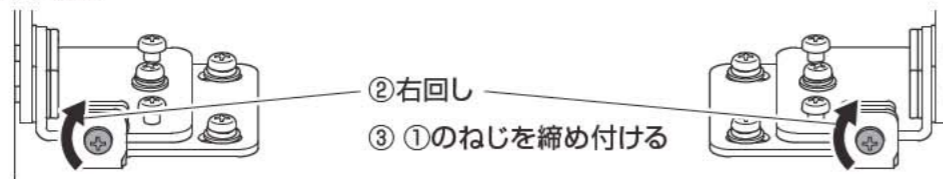
## 上下に動かす場合

左側

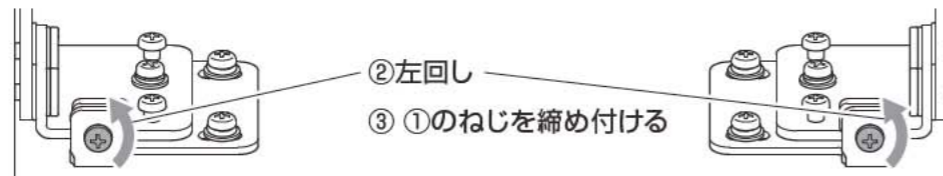
右側



### 【上に動かす場合】



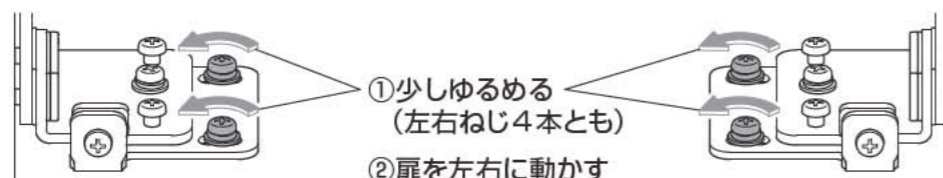
### 【下に動かす場合】




## 左右に動かす場合

左側

右側



こんなときは？	ご確認ください	参照
水が出ない	給水フィルターや吐水口にごみが詰まっていますか？	P.26、27
	止水栓は十分に開いていますか？	P.11
	停電中または断水中ではありませんか？ →回復するまでお待ちください。	—
	自動水栓 電源プラグはコンセントに差し込まれていますか？	P.10
	吐水口部のセンサー表面が汚れていませんか？ →掃除してください。	P.27
	吐水口部のセンサーの前に障害物はありませんか？ →取り除いてください。	—
流量が少ない	給水フィルターや吐水口にごみが詰まっていますか？	P.26、27
	止水栓は十分に開いていますか？	P.11
	他で水を使用したり、断水等により給水圧が低下していませんか？ →回復するまでお待ちください。	—

こんなときは？	ご確認ください	参照
※1 流量が多い (水はねする)	止水栓の調整はできていますか？	P.11
電気温水器 付きなのに お湯にならない	電気温水器の電源プラグは、コンセントに根元まで差し込まれていますか？	P.10
	元電源(ブレーカー)は入っていますか？ →ブレーカーを上げてください。	—
	電気温水器の電源スイッチは入っていますか？	P.11
	タンクが空のまま、温水器の電源スイッチを入れませんでしたか？ →お取付店かTOTOメンテナンス(株)修理受付センターにご相談ください。	P.11
	停電中ではありませんか？ →回復するまでお待ちください。	—
	夏場など供給される水の温度が高いとスイッチが入らないことがあります。	—
水が止まらない	自動水栓 吐水口部のセンサー表面が汚れていませんか？ →掃除してください。	P.27
	吐水口部のセンサーの前に障害物はありませんか？ →取り除いてください。	—
手洗器まわりから 水漏れする	手洗器配管接続部のナットがゆるんでいる可能性があります。 →すぐに止水栓を閉め、お取付店かTOTOメンテナンス(株)修理受付センターにご相談ください。	P.11
手洗器から ゴボゴボ音がる (大便器洗浄時)	手洗器用排水トラップ内の水位が下がっている 可能性があります。 →水栓から約5秒水を流してためてください。 	—
スライド扉が がたつく	ご自身で調整いただくか、お取付店にご相談ください。 なお、TOTOメンテナンス(株)においても扉調整を承っておりますが 有料作業になります。	P.32~36
足元照明・ 照明付化粧鏡が 点灯しない	電源プラグを抜いていませんか？ →電源プラグをコンセントに差し込んでください。	P.10
	停電中ではありませんか？ →回復するまでお待ちください。	—
	元電源(ブレーカー)は入っていますか？ →ブレーカーを上げてください。	—
	センサーの近くに金属物を置いていませんか？ →金属物を移動してください。	P.15、16
照明付化粧鏡が 点灯しない	照明のランプがきれていませんか？ →お取付店、TOTOメンテナンス(株)修理受付センターにご相談ください。	—
	ビルトインリモコンの照明モード設定は正しいですか？	P.16
	ウォシュレットやビルトインリモコンの近くに金属物を置いていませんか？ →金属物を移動してください。	—

※1 ハンドル式水栓の場合

こんなときは？	ご確認ください	参照
足元照明・ 照明付化粧鏡が トイレに入る前に 点灯している	各照明は点灯後、しばらくして自動で消灯します。 消灯するまでの時間はトイレの使用状況によって異なります。	—
	各照明用センサーは、便器正面側のトイレのドアや壁を透過して人の動きを検知するため、トイレの外にいても各照明が点灯する場合があります。	—
	トイレ室内の温度の変動によりトイレの外にいても各照明が点灯する場合があります。	—
	併設されるトイレの便ふたの動きを検知して、各照明が点灯する場合があります。	—
	各照明は電波を使用しています。他の電波を使用する機器(無線LAN、電子レンジ、Bluetooth対応機器など)の近くで使用すると誤作動のおそれがあります。	—
照明付化粧鏡が トイレに入る前に 点灯している	照明付化粧鏡用センサーは、便器正面側のトイレのドアや壁を透過して人の動きを検知するため、トイレの外にいても各照明が点灯する場合があります。 →検知するタイミングを調整してください。	P.22
足元照明・照明付 化粧鏡がトイレ 使用中に消灯した	各照明用センサーは、人の静止状態、または動きが少ない場合は、 トイレの中に人が居ても各照明が消灯する場合があります。 →各照明用センサーが反応するまで体を動かすと再度点灯します。	—
足元照明と照明付 化粧鏡の消灯する タイミングが異なる	使用環境や使用状況によって、足元照明と照明付化粧鏡の消灯時間が異なる場合があります。	—

# アフターサービスなど

■ 修理を依頼される前に、「故障かな?と思ったら」(P.37)をご確認ください!

## 保証書

■ ご確認ください!

- この商品は保証書の内容に従って保証されています。お取付日・お取付店名・扱者印が記入してあることを確認してください。また、保証書の内容をよくお読みのうえ、大切に保管してください。
  - 保証期間は保証書をご確認ください。
- ※ この説明書のP.43が保証書になっています。

## 部品の交換について

- 無料修理により取り外された部品・商品は、TOTO株式会社の所有となります。

## 保証について

■ 保証期間中は

- 保証書の規定に従って、修理をさせていただきます。保証期間内でも有料になることがありますので保証書の内容をよくご確認ください。
- 例えば、「取扱説明書・施工説明書、ラベルなどの注意書きに従っていない場合の不具合など」は有料になります。

■ 保証期間を過ぎた場合は?

- 修理すれば使用できる商品についてはご希望により有料で修理させていただきます。(例:パッキンなどの摩耗劣化部品の交換を含む)
- ※ 「修理依頼について」「修理料金の仕組み」(P.41)をご確認ください。

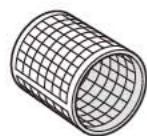
## 補修用性能部品の供給期間

■ 部品の供給期間は?

- 補修用性能部品(注1)の供給期間は製造中止後10年です。(注1)パッキンなどの機能維持に不可欠な部品で、使用期間中に取替の必要が発生する可能性の大きいもの
- ※ 水栓金具などの機器類については専用の取扱説明書をご確認ください。
- ※ 扉などの面材については、製造中止後、2年の供給期間としております。供給期間経過後は、代替品にて供給させていただきますので、ご了承ください。
- ※ 商品のモデルチェンジなどにより、予告なく商品を製造中止とする場合がありますので、あらかじめご了承ください。

## 部品の交換

止水栓用給水フィルター



品番 TH66435A

- 仕様・品番などは予告なく変更する場合がありますので、あらかじめご了承ください。
  - ウォシュレット・水栓の交換部品については、付属の取扱説明書をご覧ください。
- お問い合わせ先は TOTO メンテナンス (株) TOTO パーツセンター (裏表紙)

## 修理依頼について

■ 修理を依頼されるときは

- 各商品に付属されている「取扱説明書」をもう一度ご確認ください。ご相談の際は、次の事をご連絡ください。

- |                   |                        |
|-------------------|------------------------|
| ① ご住所・ご氏名・お電話番号   | ④ ご購入日                 |
| ② 商品名             | ⑤ 故障内容、異常内容 (できるだけ詳しく) |
| ③ 商品品番 (品番ラベルに記載) | ⑥ 訪問ご希望日               |

■ ご不明な点や修理に関するお問い合わせ先

- 「TOTO (株) お客様相談室」または「TOTO メンテナンス (株)」(電話番号は裏表紙を参照してください。)

## 延長保証制度について

- 他の器具にて有料で承っております延長保証については、手洗器部は該当いたしません。

## 修理料金の仕組み

〈TOTO メンテナンス (株) 修理受付センターにご依頼の場合〉  
修理により商品の機能が維持できる場合には、ご希望により有料にて修理させていただきます。ただし、補修用部品の保有期間が経過している商品は、修理できない場合がございます。

■ 標準修理料金は

技術料 + 部品代 + 訪問料  
で構成されています

## 定期点検のおすすめ

- 機能部品は、お買い上げ日より3年以上たったものは定期点検をおすすめします。なお、点検は TOTO メンテナンス (株) 修理受付センターにご依頼ください。

■ お問い合わせ先

TOTOメンテナンス(株)修理受付センター

TEL ☎ 0120-1010-05

FAX ☎ 0120-1010-02

受付:年中無休 受付時間:8:00~19:00  
訪問修理:年中無休(一部地域を除く) 営業時間:9:00~18:00

定期点検を行った日付を記入しておきましょう!

	日付	
お買い上げ日	/	/
1回目点検日	/	/
2回目点検日	/	/
3回目点検日	/	/

# 仕様

●自動水栓・電気温水器は、専用の取扱説明書を、ビルトインリモコンは、ネオレストの取扱説明書をご覧ください。

## プレミアムシリーズ

手洗器	陶器製(ポウルー一体タイプ以外)	陶器製セフィオンテクト	アクセント パネル	パネル	繊維強化セメント板 他	
	ポウルー一体タイプ(カウンター色:ホワイト)	不飽和ポリエステル樹脂		フレーム	ABS	
	ポウルー一体タイプ(カウンター色:ホワイト以外)	アクリル樹脂				
カウンター	木質製カウンター	木質製+シート張り	ビルトイン リモコン	定格消費電力	待機時2W(作動時5W)	
	マーブライトカウンター	不飽和ポリエステル樹脂		足元照明	定格消費電力	4.3W
	クリスタルカウンター	エポキシ樹脂				
キャビネット	側板:シート張り	木質製+シート張り	照明付化粧鏡	定格消費電力	8.6W	
	扉:シート張り	木質製+シート張り				
	扉(塗装):塗装	木質製+塗装				
	けこみ:シート張り	木質製+シート張り				
	けこみ(塗装):塗装	木質製+塗装	定格電源	AC100V 50/60Hz		

## コンフォートシリーズ

手洗器	陶器製セフィオンテクト	キャビネット	扉・けこみ・側板	木質製+シート張り	
カウンター	木質製+シート張り	アクセントパネル	パネル	繊維強化セメント板 他	
			フレーム	ABS	
		自動水栓 (ハイバックタイプの 場合のみ)	定格電源	AC100V 50/60Hz	
			定格消費電力	常時0.4W (作動時0.6W)	
			給水水圧	最低必要水圧	0.05MPa (流動時)
				最高水圧	0.75MPa (静止時)
			使用可能水質	水道水および飲用可能な井戸水	
			使用環境温度	一般地用: 1~40℃	
		感知距離	学習方式による感知距離変化型 (セットアップされる陶器により自動で感知距離を設定します)		
		吐水流量	2L/分 定流量弁内蔵		
		足元照明	定格電源	AC100V 50/60Hz	
			定格消費電力	4.3W	

## スリムシリーズ

手洗器	陶器製セフィオンテクト		
手洗器キャビネット:扉	木質製+シート張り		
カウンター	木質製+シート張り		
手洗器キャビネット:本体	木質製+シート張り		
自動水栓	定格電源	AC100V 50/60Hz	
	定格消費電力	常時0.4W (作動時0.6W)	
	給水水圧	最低必要水圧	0.05MPa (流動時)
		最高水圧	0.75MPa (静止時)
	使用可能水質	水道水および飲用可能な井戸水	
	使用環境温度	一般地用: 1~40℃	
	感知距離	学習方式による感知距離変化型 (セットアップされる陶器により自動で感知距離を設定します。)	
吐水流量	2L/分 定流量弁内蔵		

## 建築基準法に基づくホルムアルデヒド発散区分などに関する表示(シリーズ共通)

ホルムアルデヒド発散区分	構成材料	ホルムアルデヒド発散建築材料	発散区分	VOC 放散性能	4VOC*基準適合(木質建材)
F☆☆☆☆ (住宅部品表示ガイドラインによる)		木質製、接着剤	F☆☆☆☆	表示ルール	住宅部品 VOC 表示ガイドラインによる

\*4VOC:トルエン、キシレン、エチルベンゼン、スチレン

# TOTO

## 保証書

この保証書は、保証書の記載内容により無料修理を行うことをお約束するものです。  
お取付日から下記期間中に故障が発生した場合は、この保証書をご提示のうえ、お取付店またはTOTOメンテナンス(株) 修理受付センター〒105-8306 東京都港区海岸1-2-20 汐留ビルディング  
TEL ☎.0120-1010-05 FAX ☎.0120-1010-02 に修理をご依頼ください。

お客様	おなまえ おとこ 様	品名	①レストルームドレッサー プレミアムシリーズ ②レストルームドレッサー コンフォートシリーズ ③レストルームドレッサー スリムシリーズ ④アクセントパネル(選択商品/オプション品) ⑤照明付化粧鏡(オプション品)
お取付店名	TEL - -		品番
備考	お取付日 年 月 日	保証期間	本体 電気機器 お取付日から 2カ年 お取付日から 1カ年

### お客様へ

本書をお受け取りになるときに、お取付店名・扱者印・お取付日が記入されていることを確認してください。  
本書は再発行いたしませんので、紛失しないよう大切に保管してください。

### (無料修理規定)

- 取扱説明書、本体貼付ラベルなどの注意書にしたがった正常な使用状態で故障した場合は、表記の期間無料修理いたします。
- 保証期間内に故障して無料修理を受ける場合は、お取付店またはTOTOメンテナンス(株) 修理受付センターにご依頼のうえ、出張修理に際して本書をご提示ください。
- ご贈答品などで本書に記入してあるお取付店に修理がご依頼できない場合には、TOTOメンテナンス(株) 修理受付センターにご相談ください。
- 保証期間内でも次の場合には有料修理になります。

- 本書(この保証書)の提示がない場合
- 本書(この保証書)にお客様名、お取付店名、お取付日(お引き渡し日)の記入のない場合、あるいは字句を書き替えられた場合
- 一般家庭用以外(例えば業務用の長時間・高頻度の使用、車両、船舶などへの設置・搭載)に使用された場合の故障および損傷
- 展示品、見本品
- 指定以外の水質・水圧・水量の供給による不具合
- 異常電圧、指定外の使用電源(電圧・周波数)および送電線・周辺器具など外部から発生する電磁波に起因する不具合
- 凍結に起因する不具合
- 納入後の輸送、落下、保管環境などによる故障および損傷
- 取付上の故意、過失や施工説明書記載以外の取り付けによる不具合
- 傷などの外観の不具合で、お引き渡し時に申し出のなかったもの
- 使用上の故意、過失や取扱説明書記載以外の使用または専門業者以外による不当な修理、分解、改造による故障および損傷
- ご使用後の損傷
- お引き渡し後の移設などに起因する故障および損傷
- 塗装の色あせなどの経年変化または使用に伴う摩耗、さび、カビ、変質、変色などの不具合

- 金属粉、砂、ごみなど異物の配管内流入、および水あか固着に起因する不具合
- 消耗部品(乾電池など)の消耗・劣化による不具合
- 適切な使用、維持管理が行われなかったことに起因する水漏れ、膨れ、汚れ、さび、詰まりなどの不具合
- 日常のお手入れ箇所の磨耗・劣化による不具合(例:止水栓のフィルター・水栓栓などのパッキンやOリングなど)
- ねずみ、昆虫などの動植物に起因する不具合
- 建築躯体の変化や強度不足・強度低下など、商品本体以外の不具合に起因する商品の不具合
- 保証期間経過後に申し出があったもの、または保証該当事項の発生後、速やかに申し出がなかったもの
- 火災、地震、水害、落雷、その他の天災地変、公害やガス害(硫化水素ガス)、塩害、異常電圧による故障および損傷
- 戦争・暴動など破壊行為や事件・事故に起因する故障および損傷
- お取付時、実用化された技術では予防することが不可能な現象またはこれが原因で生じた事故による場合

- 本書は日本国内においてのみ有効です。
- 本書は再発行いたしませんので紛失しないよう大切に保管してください。

### (部品交換について)

無料修理により取りはずされた部品・商品はTOTO(株)の所有となります。  
※本書は上記に明示した期間、条件のもとにおいて無料修理をお約束するものです。したがって本書によってお客様の法律上の権利を制限するものではありません。保証期間経過後の修理などについてご不明の場合は、TOTO(株) お客様相談室またはTOTOメンテナンス(株) 修理受付センターにお問合わせください。

### (メンテナンス記録)

修理完了時にお渡しする修理伝票は修理内容を記載していますので大切に保管してください。

## TOTO株式会社

〒802-8601 福岡県北九州市小倉北区中島2-1-1  
お客様相談室 TEL ☎.0120-03-1010 FAX ☎.0120-09-1010