

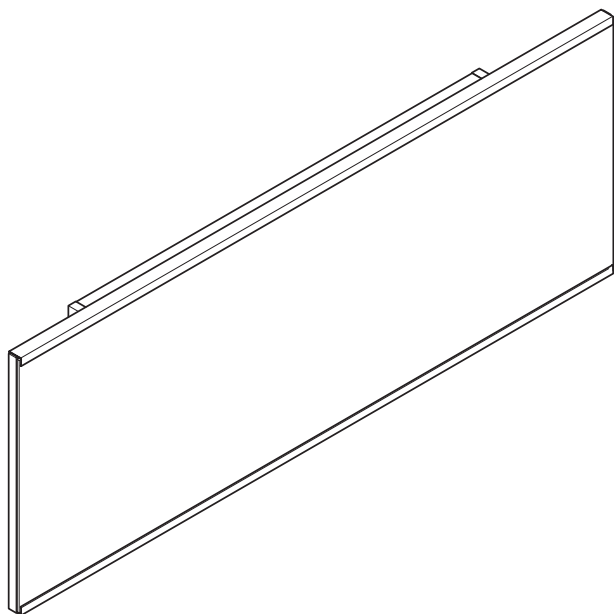
TOTO

施工説明書メーカー
管理用です。

照明付化粧鏡

UGML1200S

商品の機能が十分発揮できるように、この施工説明書の内容に沿って正しく取り付けてください。
取付後は、お客様にご使用方法を十分にご説明ください。本書に記載の寸法の単位はmmです。

**情報編****3~9**

- | | |
|------------|---|
| 1. 安全上のご注意 | 4 |
| 2. 取付前のご注意 | 6 |
| 3. 部品の確認 | 9 |

手順編**10~18****工事店様へ**

- 取扱説明書の最終ページの保証書に、必要事項を記入のうえ、必ずお客様にお渡ししてください。
お渡しできない場合は、目立つ場所に置いてください。

情報編

1. 安全上のご注意 ▶ 4

2. 取付前のご注意 ▶ 6

1 設置寸法 6

2 補強材位置 7

3 電気工事 7

4 コンセント位置 8

3. 部品の確認 ▶ 9

1.安全上のご注意

安全のために必ずお守りください。

お取り付け前にこの「安全上のご注意」をよくお読みの上、正しく取り付けてください。
ここに示した注意事項は、安全に関する重要な内容となりますので、必ずお守りください。








●表示と意味はつぎのようになっています。







 警告	誤った取り扱いをすると、「死亡または重傷を負う可能性が想定される」内容です。	 注意	誤った取り扱いをすると、「人が傷害を負う可能性および物的損害※の発生が想定される」内容です。
---------------------------------------------------------------------------------------------	----------------------------------------	---------------------------------------------------------------------------------------------	------------------------------------------------

●お守りいただく内容を絵表示で区分し、説明しています。

	してはいけない「禁止」の内容です。		必ず実行していただく「強制」の内容です。
-----------------------------------------------------------------------------------	-------------------	-----------------------------------------------------------------------------------	----------------------

※物的損害とは、家屋・家財および家畜・ペットにかかわる拡大損害を示します。

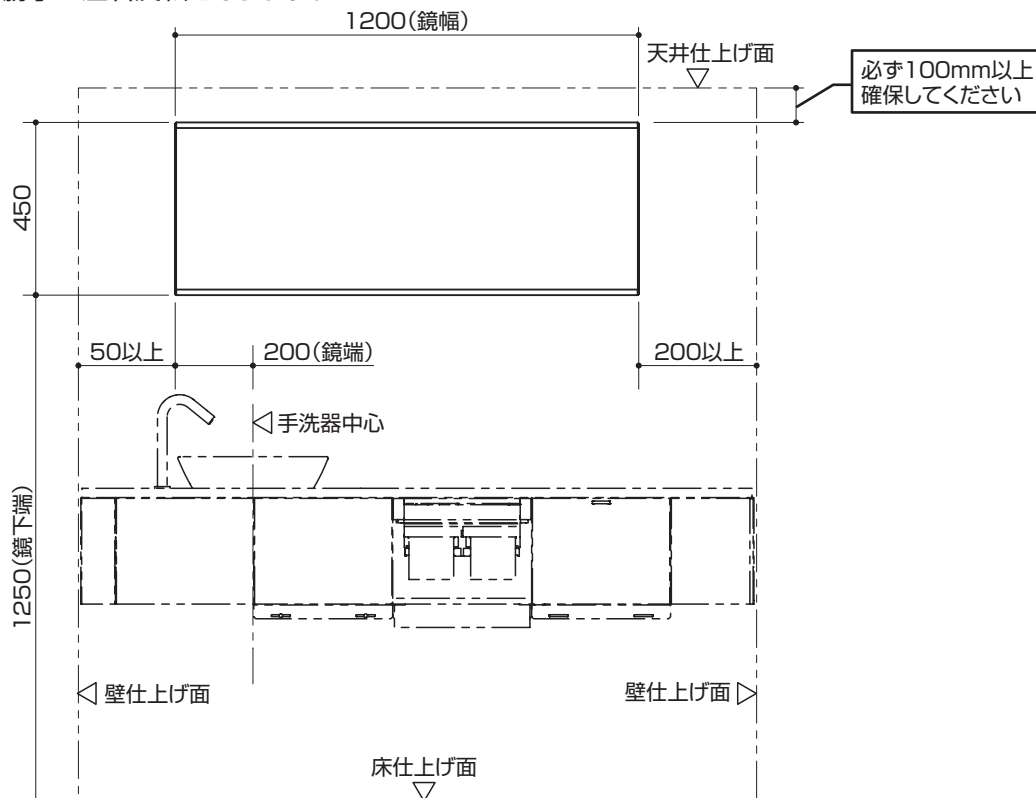
 警告	 分解禁止	修理技術者以外の方は分解したり、修理・改造はしない 火災や感電の原因となります。	 ぬれた手禁止	ぬれた手で、スイッチやコンセント部分、電源プラグに触れない 感電の原因となります。	
	 水場使用禁止	浴室など水がかかったり湿気の多い場所には設置しない 火災や感電の原因となります。 商品本体・ねじ類の腐食により、落下してけがのおそれがあります。	 接触禁止	雷が発生しているときは、電源プラグに触れない 感電の原因となります。	
	 禁止	器具取付用のねじ固定部の壁裏には、配管・配線を通さない 火災や感電の原因となります。 水漏れして家財などをぬらす財産損害発生の原因となります。			
		給水および排水管の真下部にコンセントを設置しない 結露水などにより、電源コンセントに水がかかり、火災や感電の原因となります。		電源コード・電源プラグが破損するようなことをしない 傷つけたり、加工したり、無理に曲げたり、ねじったり、引っ張ったり、重い物を載せたり、束ねたり、挟み込んだり、加熱したりしない 傷んだまま使用すると、感電・ショート・火災の原因になります。	
		指定する電源(交流100V)以外では使用しない 火災の原因となります。		ガタついているコンセントは使わない 火災や感電の原因となります。	
		電源プラグやコードが傷んだりコンセントの差し込みがゆるいまま使用しない 火災や感電の原因となります。		屋外および傾斜のあるような壁面、振動の激しい場所に取り付けない 取り付けが不安定になり、倒れたり落下してけがのおそれがあります。	
	 必ず守る	壁固定ねじ取付位置には、必ず壁裏に補強材を入れる 取り付け物の転倒、落下によりけがのおそれがあります。			
		取付面がタイル・コンクリート壁の場合は、コンクリート用プラグ(現場手配)を使用する 取り付けが不安定になり、落下してけがのおそれがあります。		商品を取り付ける柱・間柱は、腐食などで強度不足でないことを確認する 商品が転倒・落下してけがのおそれがあります。	
		コンセントは水や小水がかからない位置に設置する コンセントに水がかかり、感電・発火の原因となります。		工事完了後、商品の傾きやがたつきがないか確認する 商品が落下したり、外れたりしてけがのおそれがあります。	
		電源プラグを抜くときは、必ずプラグ本体を持って引き抜く 電源プラグ・コードの傷みによる火災や感電の原因となります。		コンセント位置・電源コードの取り回しは、本説明書に記載された位置・方法・注意事項を厳守する 結露水などにより、コンセントに水がかかり、火災や感電の原因となります。	
		電源プラグは根元まで確実に差し込む 火災や感電の原因となります。			

 警告	 必ず守る	<p>機器の設置は専門業者が行う また、電気工事は関連する法令・法規に従って有資格者(電気工事士)が行う 火災や感電の原因となります。 商品の破損や落下によりけがのおそれがあります。</p>	
	 禁止	<p>商品に強い力や衝撃を与えない 商品が破損・落下してけがのおそれがあります。</p> <p>カウンターの上に乗って作業しない カウンターが破損したり落下したりして、けがのおそれがあります。</p> <p>電源コードは指定された機器以外に使用しない 機器故障の原因となります</p>	
 注意	 必ず守る	<p>ねじ部の固定は、本説明書に記載された方法・注意事項を遵守する 商品が破損・落下してけがのおそれがあります。</p>	<p>商品の取り付け・加工は、本説明書に記載された方法・注意事項を厳守する 商品が破損・落下してけがのおそれがあります。</p>
	 必ず守る	<p>水準器を用いて水平に設置する 収納物が落下してけがのおそれがあります。</p>	<p>商品の壁への固定が完了するまで、もたれたり、物を載せたりしないよう十分注意する 倒れや落下によりけがのおそれがあります。</p>
		<p>推奨位置以外に設置する場合は、安全性を十分に確認する 取り付けが不安定になり、使用中に落下してけがのおそれがあります。</p>	<p>設置工事に使用する部材は必ず付属部品および指定部品を使用する 取り付けが不安定になり、使用中に落下してけがのおそれがあります。</p>
<p>金属露出部や鋭利な部位を扱うときは、軍手などを使用する 取付時にけがのおそれがあります。</p>			

2.取付前のご注意

1 設置寸法

商品を設置する床面や壁面に6/1000mm以上の不陸が無いことを確認してください。
床・壁面が6/1000mm以上の不陸がある場合、商品に著しい段差や隙間が生じることがあります。
照明付化粧鏡を快適にご使用いただくためには、以下に示すトイレ寸法を確保してください。
本図は左勝手です。右勝手は左右反転となります。

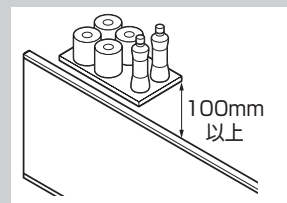


お願い

取り付けやメンテナンスのための空間が商品上方に100mm以上必要です。

※ 収納棚などを設置される際はご注意ください。
メンテナンスができなくなります。

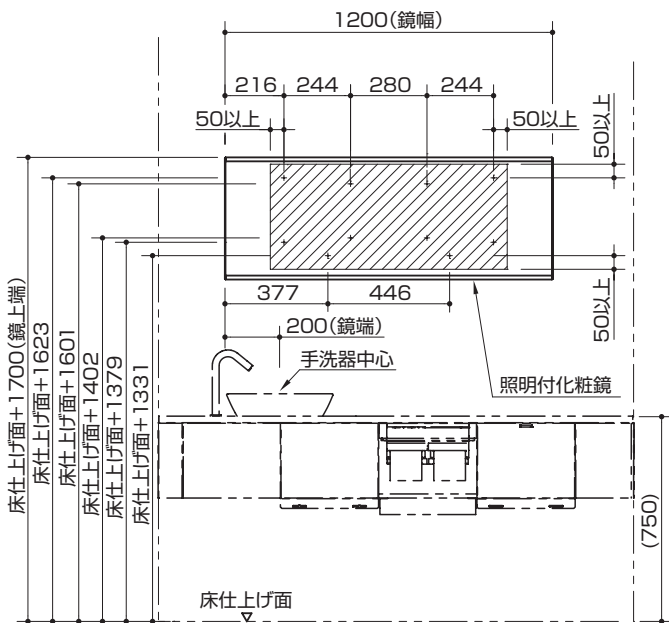
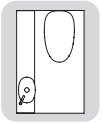
● 壁に不陸がある場合は、ワッシャーやスペーサーでフラット面を確保してください。



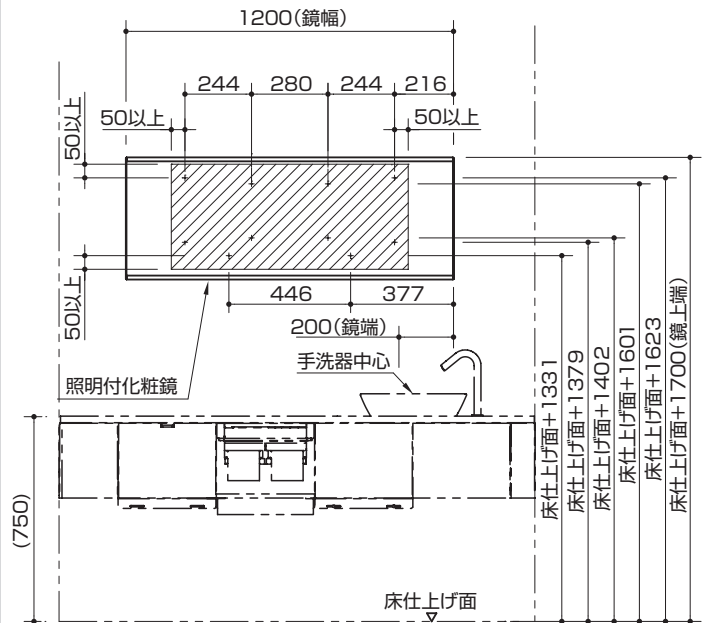
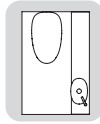
2 補強材位置(必ず入れる)

照明付化粧鏡の取付位置は以下のとおりです。
 壁取付面(図の斜線範囲)には、あらかじめt12以上の補強用合板(JAS規格品)を入れておいてください。
 合板は受木または間柱などに固定してください。
 タイル・コンクリート壁の場合は、固定ねじ位置に下穴をあけ、木ねじ用プラグを打ち込んで固定してください。

左勝手



右勝手



3 電気工事

各器具および大便器の消費電力をご確認のうえ、適切な配線を行ってください。

器具		定格消費電力	定格電源
電気温水器		505W	AC100V (50/60Hz)
ビルトインリモコン		待機時2W(作動時5W)	
自動水栓		待機時0.4W(最大3W) 作動時0.6W(最大5W)	
専用大便器 ※1	ネオレスト NX (レストルームドレッサー専用品)	一般地 1281W	
	ネオレスト AHW/RHW (レストルームドレッサー専用品)	一般地1379W (寒冷地1419W)	
足元照明		4.3W	
照明付化粧鏡		8.6W	

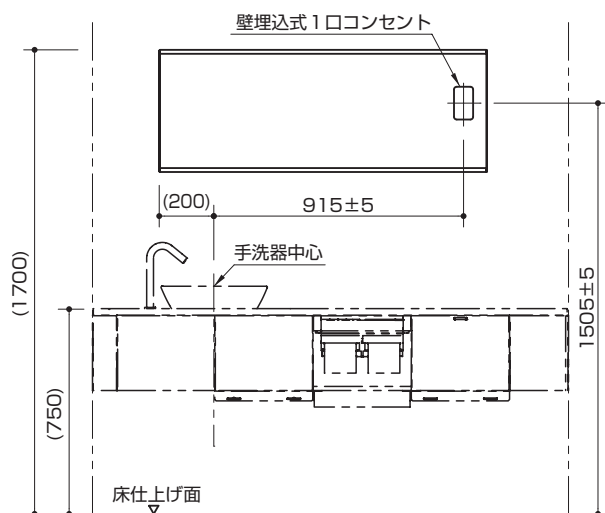
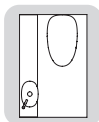
※1 一般地：流動方式兼用
 寒冷地：ヒーター付便器・水抜併用方式

●上表の各器具以外の電気器具を設置する場合は消費電力をご確認のうえ、適切な配線を行ってください。

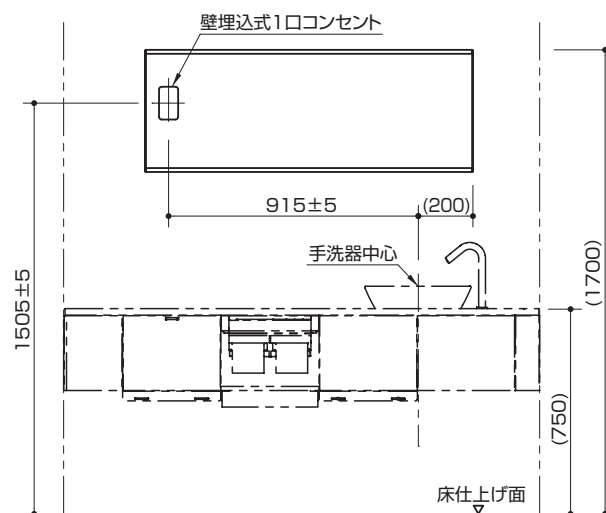
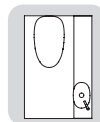
4 コンセント位置

- 図を参照し、本商品施工前に壁仕上げのうえ、コンセントを壁仕上げ面に設置してください。

左勝手

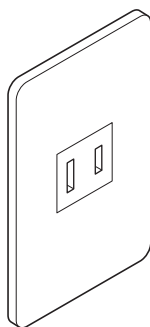


右勝手



設置するコンセントの種類は以下のとおりです。

- 壁埋込式1口コンセント



⚠ 注意



禁止

指定する電源 (AC100V) 以外では使用しない
火災の原因になります。



必ず守る

配線工事は関連する法令や規定に従って、
必ず有資格者 (電気工事士) が行う

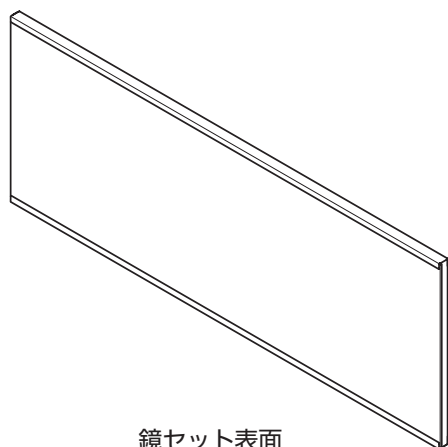
MEMO

3. 部品の確認

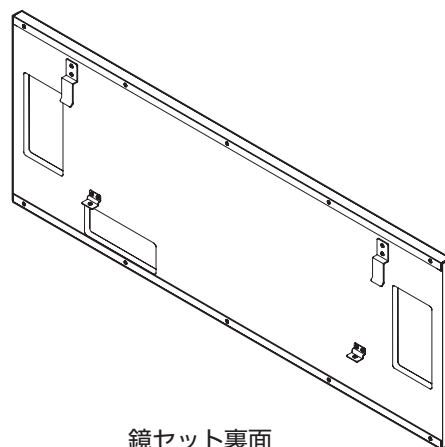
・包装箱の内容は左勝手を基本として記載しています。

照明付化粧鏡 (選択商品)

鏡セット

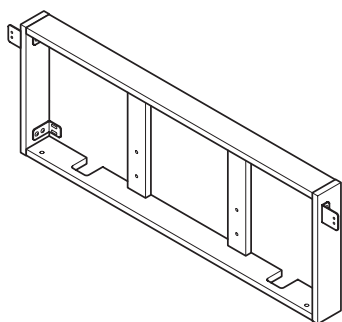


鏡セット表面

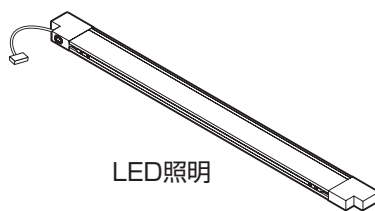


鏡セット裏面

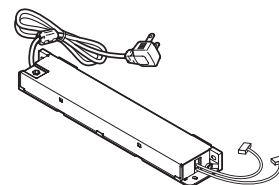
鏡裏キャビネット



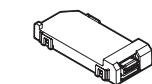
LED照明一式



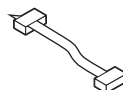
LED照明



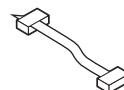
電源コントローラー



電波モジュール



中継コード
(電源コントローラー用)
長さ700mm



中継コード
(電波モジュール用)
長さ600mm

施工部材セット

【固定金具セット】

皿小ねじM3×10
(2本)
(LED照明固定用)



固定金具
(2個)

【面ファスナー】

40×12 (1個)

25×20 (2個)

108×25 (1個)

トラスタップピンねじ
φ4×50 (10本)

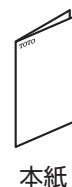
トラス小ねじ
M4×25 (2本)
(鏡セット固定用)

トラスタップピンねじ
φ4×12 (2本)

ホースクランプ
(2個)

平ワッシャー
(2個)

施工説明書



本紙

必要工具

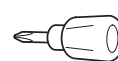
一般水道工事に使う工具以外に、下記の工具を用意してから施工を始めてください。



電動ドライバー
・#2ビット(65mm・200mm)



電動ドリル
φ3

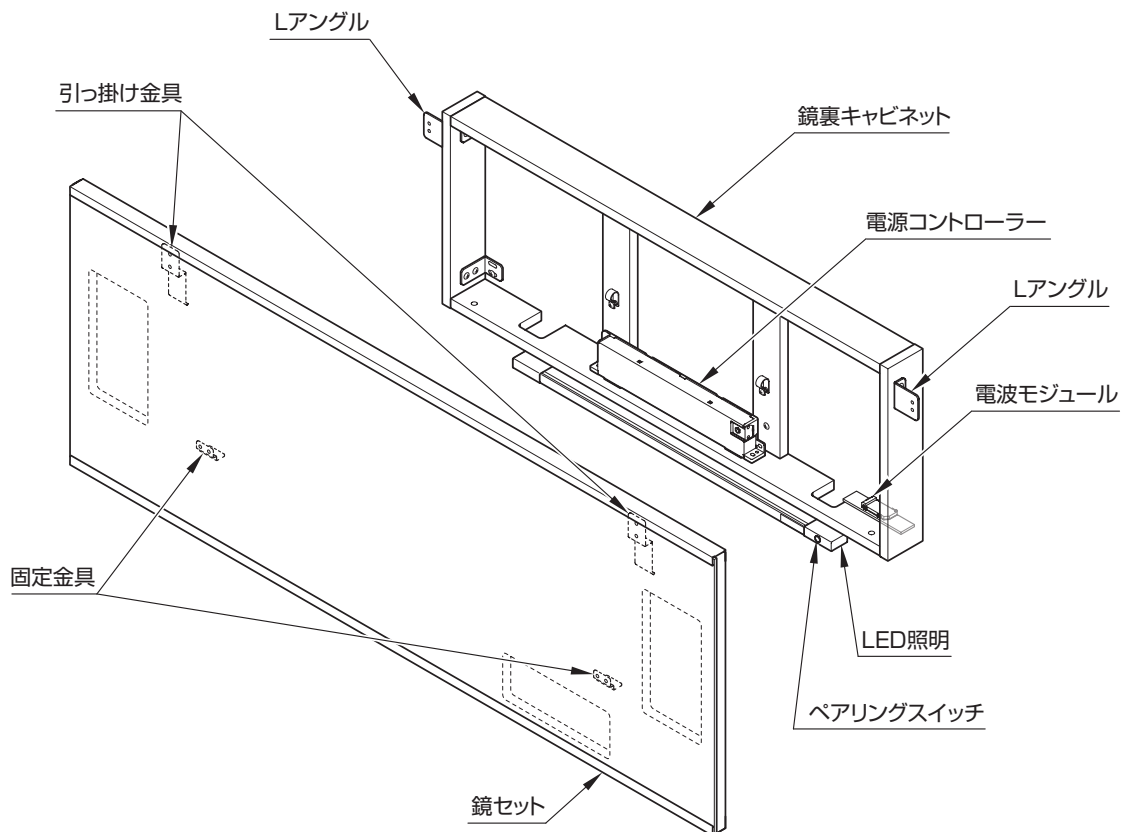


スタビードライバー
#2ビット

手順編

1.LED照明の取り付け	▶11
2.鏡裏キャビネットの取り付け	▶13
3.鏡の取り付け	▶15
4.ビルトインリモコン組み合わせ設定	▶16
5.試運転	▶18

各部名称



マーク表示について



下穴
下穴をあけて
ください。
(例:φ3の場合)



けがき
けがきを
してください。



手締めで
電動ドライバー
使用禁止です。
手締めしてください。



水平確認
垂直確認
水準器で
水平・垂直
確認してください。

1.LED照明の取り付け

1 取付位置をけがき、下穴を開ける

▶P.11

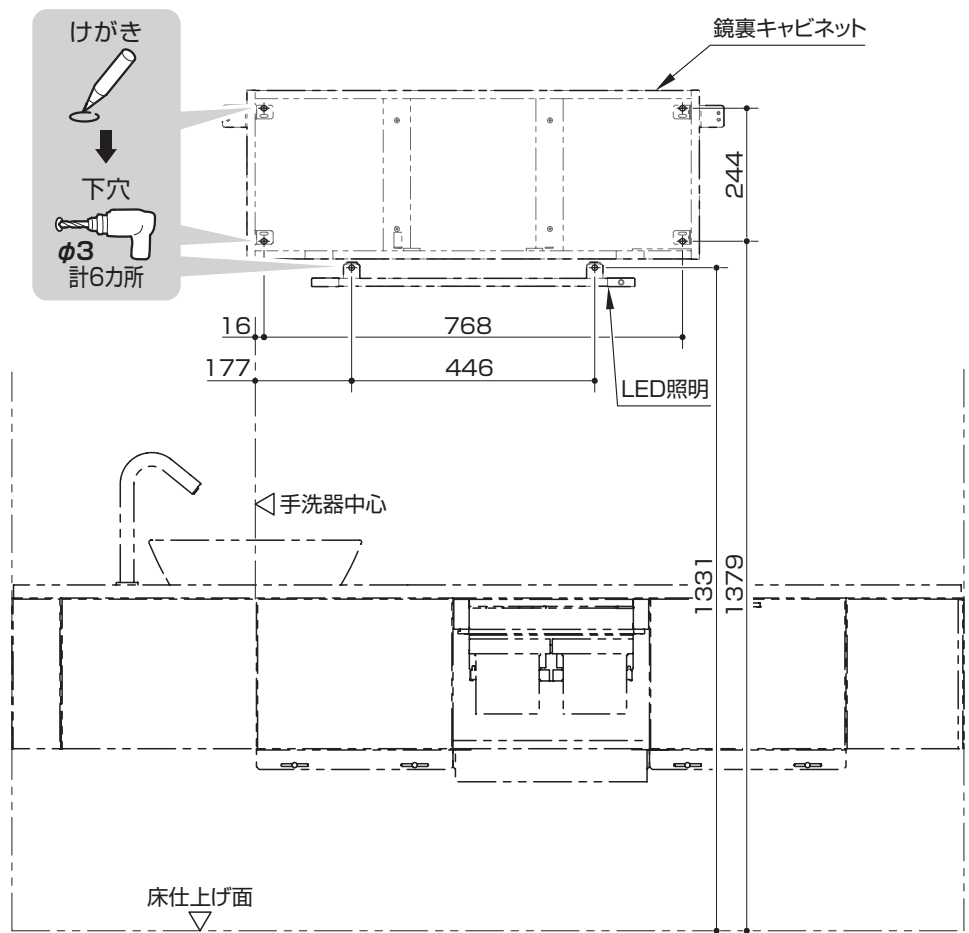
2 LED照明の組立て

▶P.12

3 LED照明の取り付け

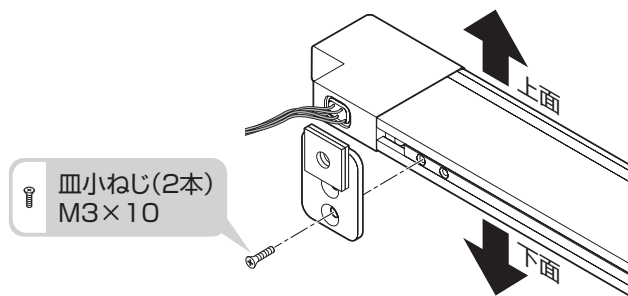
▶P.12

1 取付位置をけがき、下穴を開ける



2 LED照明の組立て

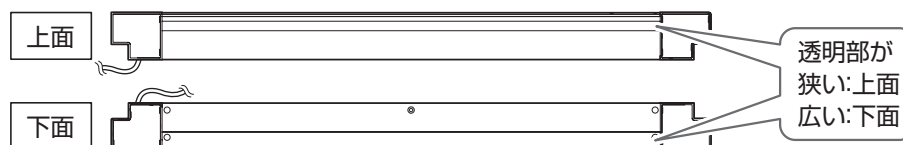
固定金具を取り付ける
(左右端各1カ所)



注意

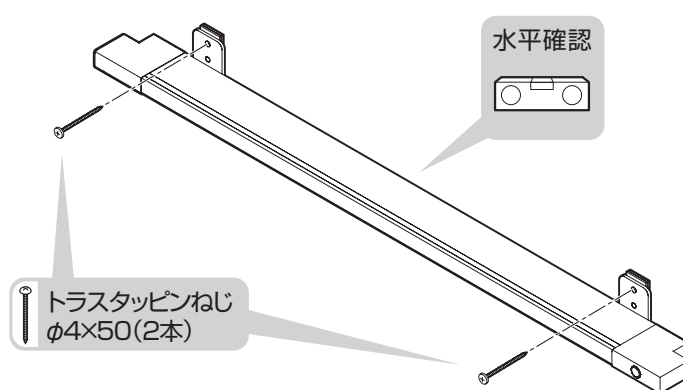
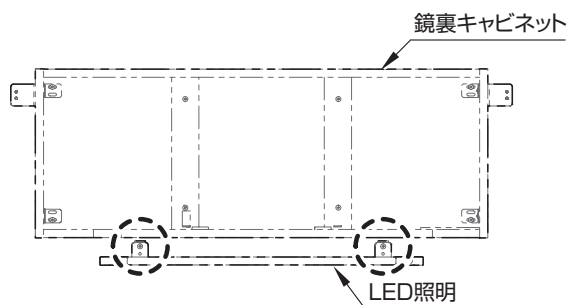
必ずLED照明の取付向き(上面/下面)を正しく取り付ける

光が十分に照射されず意匠性を損なう原因となります。



3 LED照明の取り付け

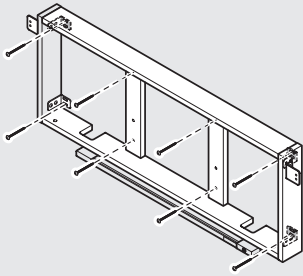
壁に取り付ける
(左右端各1カ所)



MEMO

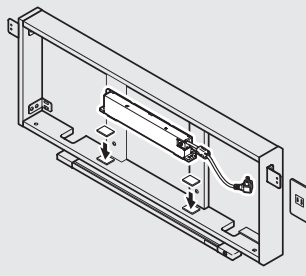
2.鏡裏キャビネットの取り付け

1 鏡裏キャビネットを壁に取り付ける



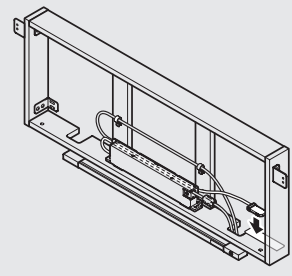
▶P.13

2 電源コントローラーの取り付け



▶P.14

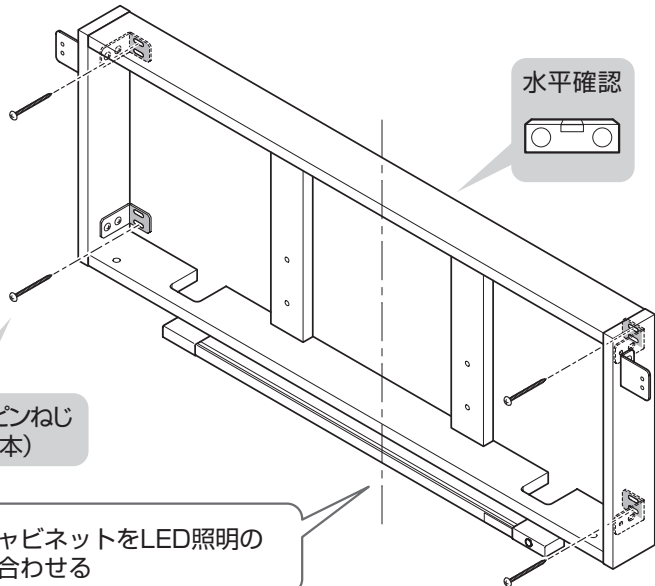
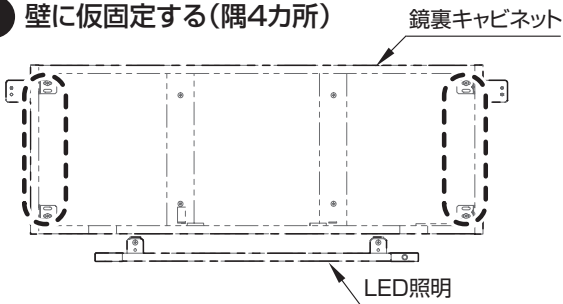
3 電波モジュールの取り付け



▶P.14

1 鏡裏キャビネットを壁に取り付ける

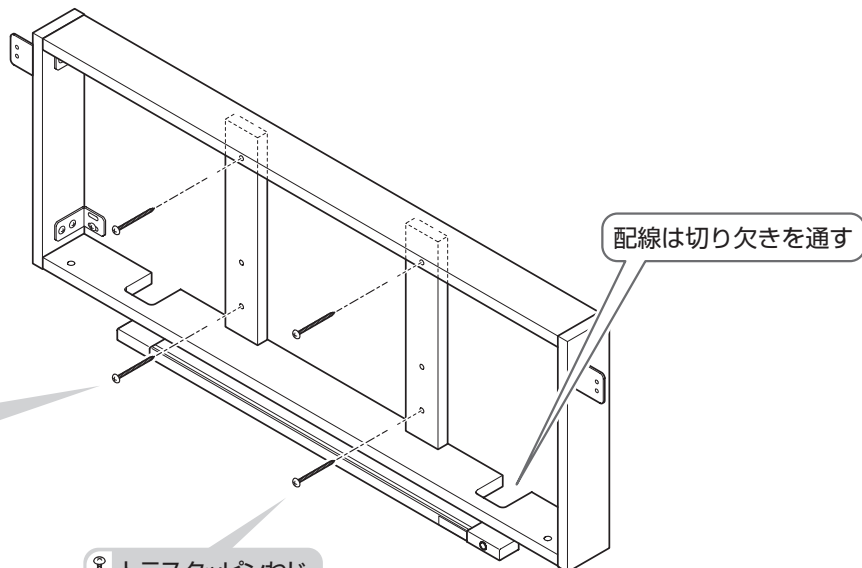
1 壁に仮固定する(隅4カ所)



トラスタッピンねじ
φ4×50(4本)

2 鏡裏キャビネットをLED照明の中心に合わせる

3 壁に本固定する(4カ所)



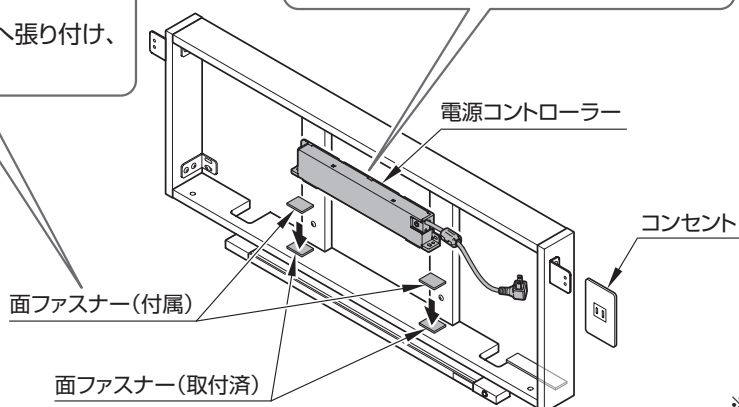
下穴
φ3
計4カ所

トラスタッピンねじ
φ4×50(4本)

2 電源コントローラーの取り付け

- 1 付属の面ファスナー(25×20)を鏡裏キャビネットの面ファスナーへ張り付け、はく離紙をはがす(2カ所)

- 2 電源コードをコンセント側に向けて、面ファスナーに押し当てて電源コントローラを固定する

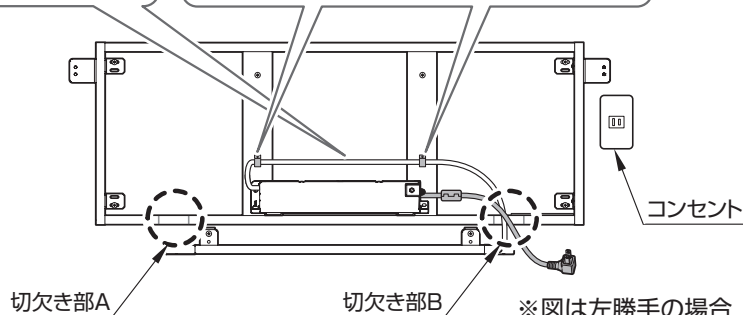


※図は左勝手の場合

- 3 LED照明と電源コントローラーを中継コードで接続

ホースクランプで固定(2カ所)

トラスタッピンねじ
φ4×12(2本)



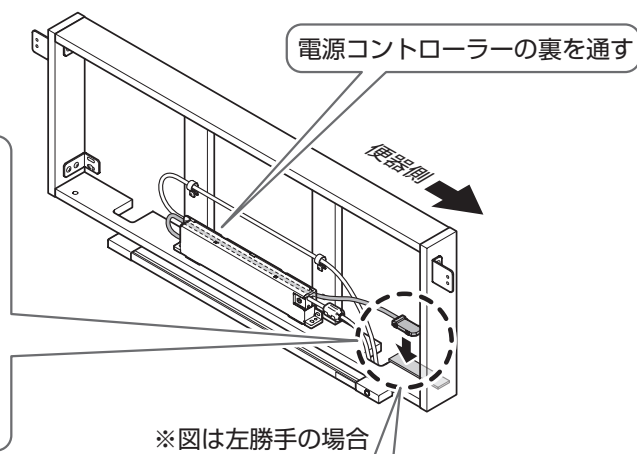
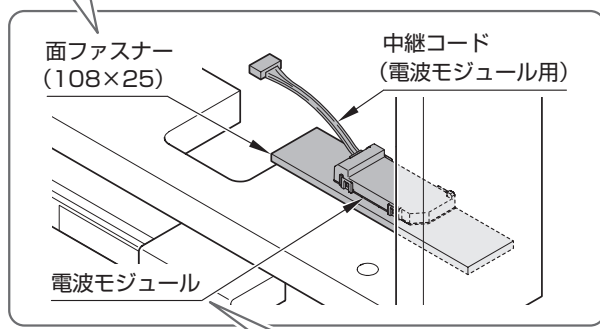
※図は左勝手の場合

- 4 下表の通りに、各配線を取り回し、ホースクランプで固定する

	切欠き部 A	切欠き部 B
右勝手	・ 電源線	・ LED照明配線(中継コード含む)
左勝手	—	・ 電源線 ・ LED照明配線(中継コード含む)

3 電波モジュールの取り付け

- 1 付属の面ファスナー(108×25)を鏡裏キャビネットの底面(便器側)へ張り付ける



※図は左勝手の場合

- 2 付属の面ファスナー(40×12)を電波モジュールの底面へ張り付け、面ファスナー(108×25)に押し付ける

- 3 電波モジュールと電源コントローラーを中継コードで接続

3.鏡の取り付け

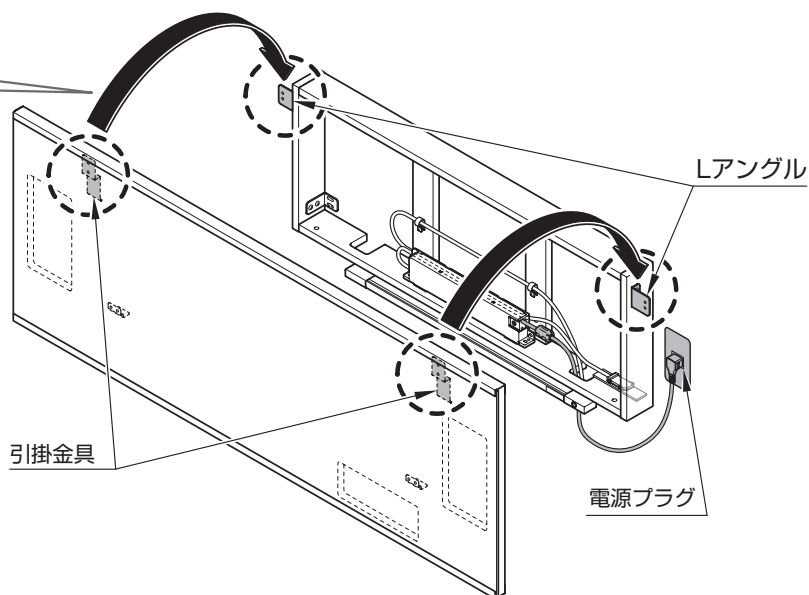
1 鏡を取り付ける

- ① 鏡裏キャビネットのLアングルに引掛金具を引っ掛ける

注意

- 鏡が外れないか確認すること
引っかけが不十分だと、商品の落下やけがの原因となります。

- ② コンセントに電源プラグを差し込む



③ 鏡と鏡裏キャビネットを固定する

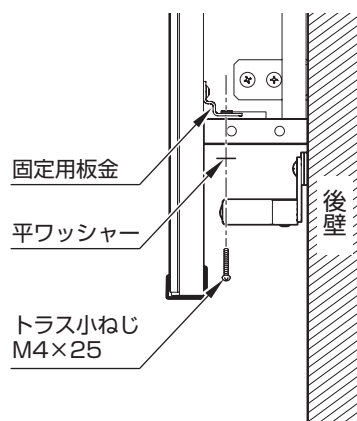
- トラス小ねじ
M4×25 (2本)

手締めで



注意

- コード類を挟まないこと
商品の故障の原因となります。



MEMO

4.ビルトインリモコン組み合わせ設定

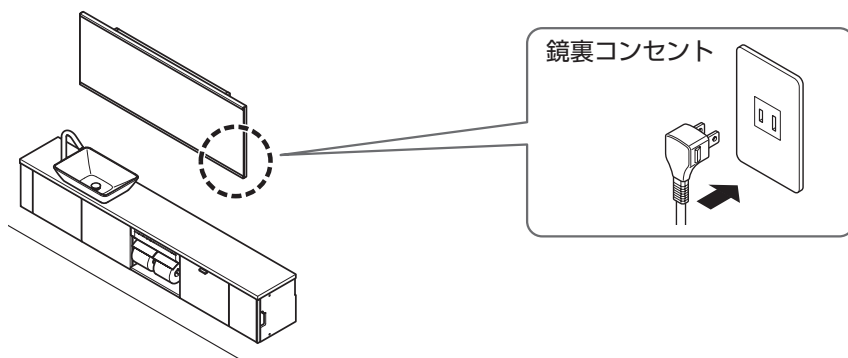
**必ず
実施**

組み合わせ設定 ●下記の「組み合わせ設定」をしないと各機器が動作しません。

●ウォシュレット・ネオレスト本体の施工と「ビルトインリモコン」の施工および「照明付化粧鏡（オプション品）」の施工を完了してから行ってください。

必ず以下の施工手順に従って作業してください。（施工手順を変えると、正しく設定できない場合があります。）

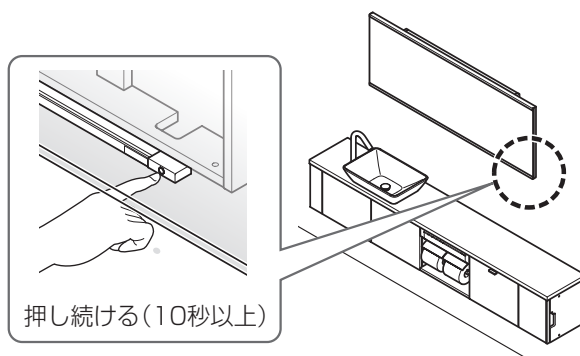
① 下図の電源プラグを差し込む



② 照明付化粧鏡の内側に あるボタンを、10秒以上押す

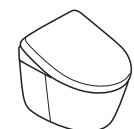
●設定状態に入り、照明付化粧鏡が1秒おきに点滅します。

※設定状態は約5分です。
時間内に、すべての設定を完了させてください。



③ ウォシュレット本体とビルトインリモコンの電源プラグを差し込む

④ ネオレストAH・RHの場合



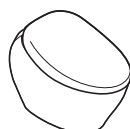
便座の左側を手で
10秒以内に10回
押す

・「ピッ」という
電子音が鳴り
ます。

水でぬらした
やわらかい布
(傷つきを防ぐ
ため)



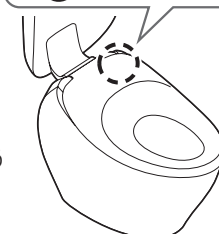
ネオレストNXの場合



ウォシュレット本体の
Ⓢを押し続ける
(10秒以上)

・ボタンを押すとすぐに「ピッ」という電子音が鳴り便器洗浄しますが、約10秒後に「ピッ」という電子音がもう一度鳴るまで押し続けてください。

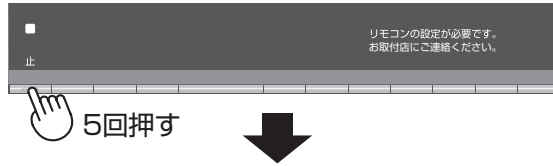
押し続ける
(10秒以上)



⑤ ビルトインリモコンの **開/閉** 押す

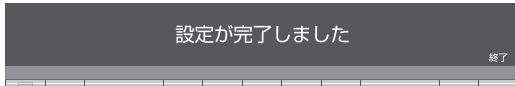


⑥ **止** を5回押す



確認 (各項目を確認後、□に✓してください)

リモコン画面に「設定が完了しました」と表示されましたか



「はい」 ↓

「いいえ」 →

手順②からやり直してください。

照明付化粧鏡が0.5秒おきに点滅し、約10秒後に点滅が終わりましたか

終了 → **設定** → **次ページへ** を押す

→ リモコン画面に「照明」が表示されましたか

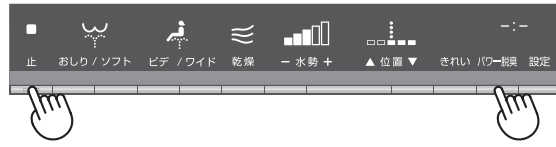


すべて「はい」 ↓

手順⑦へ

1つでも「いいえ」 ↓

止 と **パワー脱臭** 同時に10秒以上押した後に
手順②からやり直してください。



⑦ **終了** を押す



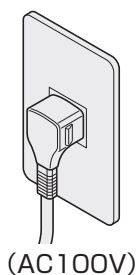
● 「組み合わせ設定」と次ページの「試運転」が終わりましたら、ウォシュレット・ネオレスト施工説明書の「洗浄水量の切り替え」より、引き続き作業を行ってください。

5. 試運転

1

電源プラグの確認

※下図のように差し込まれていることを確認してください



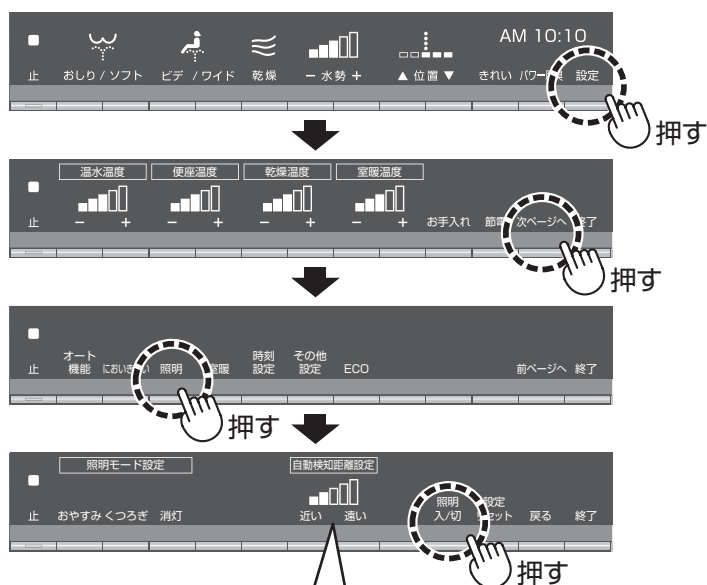
(AC100V)

2

照明の動作確認 **重要!** 必ず実施してください。

①照明の動作確認

- ・ビルトインリモコンより「設定」→「次ページへ」→「照明」のメニューに入る
 - ・「照明入/切」により照明付化粧鏡が動作(点灯/消灯)することを確認する
- ※最後は必ず「照明点灯」の状態にすること



注意

ビルトインリモコンと組合せ時は
ウォシュレットのやわらかライト
は点灯しません

②自動検知距離設定

- ・ビルトインリモコンより「設定」→「次ページへ」→「照明」のメニューに入り、「自動検知距離設定」によりトイレブースの奥行き寸法に合わせて設定する
- ・右表のように、設置するネオレストの種類と奥行き寸法からなる設定レベル(目安)を設定する
- ・設定後、トイレドアを開けて入室して一步以内で照明が点灯することを確認する
(確認は、トイレ外に出てトイレドアを閉め、180秒以上経過した後の入室で実施)
- ・入室して一步以上進まない場合、照明が点灯しない場合は、設定レベルを上げる
(たとえば、レベル3をレベル4にする。最大はレベル5)

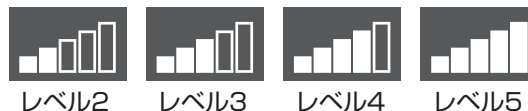
注意

設置するネオレストの機種により
レベル設定値が異なります

レベル設定値(目安)

奥行き寸法	ネオレスト		
	NX	AH	RH
1600mm以上1700mm未満	2	3	3
1700mm以上1900mm未満	3	4	4
1900mm以上	4または5	5	4または5

レベル設定値の画面表示



レベル2 レベル3 レベル4 レベル5

5

試運転

MEMO

