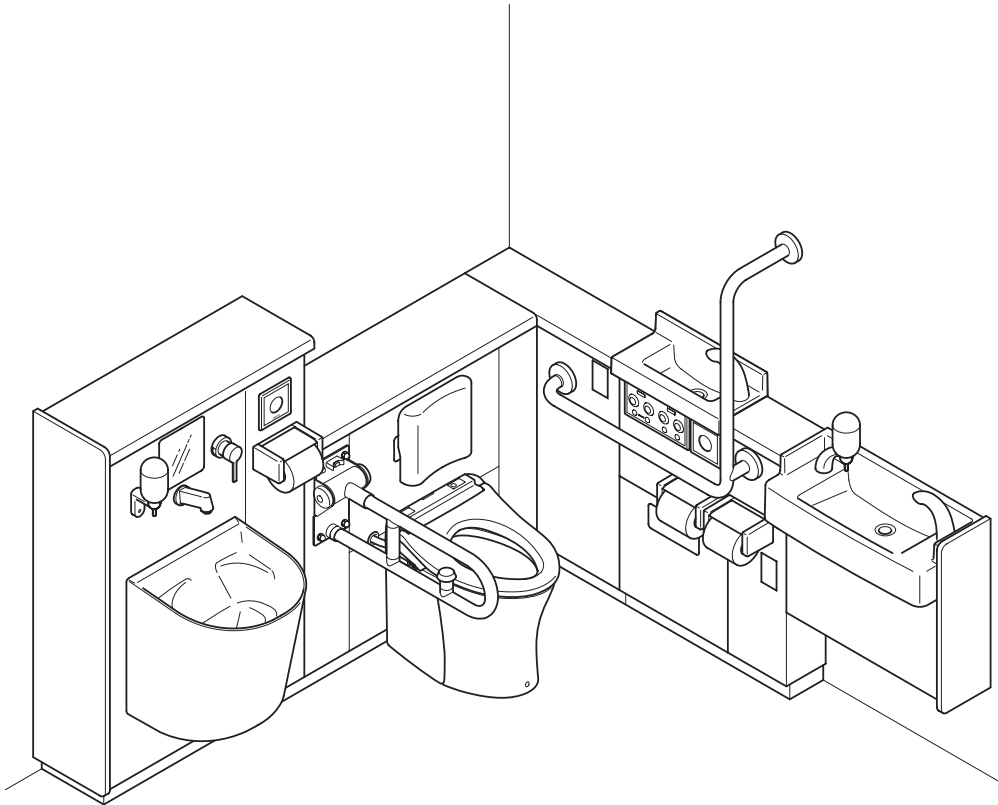


コンパクト多機能トイレパック

商品の機能が十分に発揮されるように、この説明書の内容にそって正しく取り付けてください。
本書は右勝手の場合を基準に説明しております。



工事店様へ

取扱説明書の最終ページの保証書に必要事項を記入し、必ずお客様にお渡しください。
また、使用方法も説明してください。
手渡しできない場合は、工事完了後目立つ場所に置いてください。

も く じ

汚物流し	…… 汚物流しありの場合に必要な作業です。
汚物流し用電気温水器	…… 汚物流し用電気温水器ありの場合に必要な作業です。
洗面器	…… 洗面器ありの場合に必要な作業です。
洗面器用電気温水器	…… 洗面器用電気温水器ありの場合に必要な作業です。
手洗器	…… 手洗器ありの場合に必要な作業です。
ウォシュレット	…… ウォシュレットが付く場合に必要な作業です。

安全上のご注意（安全のために必ずお守りください）	4
施工にあたって	7
全体構成	7
全体寸法	8
工具・部材	9
取付下地の確認、固定材の準備	10
部品の確認	11
STEP1 ：配管、電源・コンセントの準備	24
STEP2 ：大便器部フレームの設置	25
STEP3 ：汚物流し部フレームの設置	汚物流し 28
STEP4 ：操作系部フレームの設置	30
STEP5 ：洗面器部フレームの設置	洗面器 32
STEP6 ：フィルター固定材の取り付け	34
STEP7 ：側板の取り付け	36
STEP8 ：汚物流し用排水継手の取り付け	汚物流し 38
STEP9 ：大便器部止水栓の取り付け	39
STEP10 ：汚物流し部止水栓の取り付け・サーモスタットの接続	汚物流し 40
STEP11 ：大便器の取り付け準備	42
STEP12 ：大便器用排水ジョイントの取り付け・排水管接続	44
STEP13 ：大便器の取り付け	44
STEP14 ：大便器用セットタンクの取り付け	45
STEP15 ：幅木の取り付け	46
STEP16 ：フィルターの取り付け	49
STEP17 ：洗面器の取り付け準備	洗面器 50
STEP18 ：洗面器の取り付け	洗面器 50
STEP19 ：洗面器用電気温水器の取り付け	洗面器用電気温水器 51
STEP20 ：洗面器用給排水金具の取り付け	洗面器 52
STEP21 ：側面パネル・前板の取り付け	53
STEP22 ：汚物流しの取り付け準備	汚物流し 55

STEP23 : 汚物流しの取り付け	汚物流し	57
STEP24 : 洗浄管の取り付け	汚物流し	58
STEP25 : 汚物流し用セットタンクの取り付け	汚物流し	59
STEP26 : バキュームブレーカーの取り付け	汚物流し	60
STEP27 : シングルレバーの取り付け	汚物流し	60
STEP28 : 水受けトレイの取り付け	汚物流し	62
STEP29 : 水栓スパウトの取り付け	汚物流し	64
STEP30 : 汚物流し用電気温水器の取り付け	汚物流し用電気温水器	66
STEP31 : シングルレバーの給水・給湯ホースの接続	汚物流し	68
STEP32 : 汚物流し用便器洗浄ユニットの取り付け	汚物流し	69
STEP33 : 軟質ホースの取り付け	汚物流し用電気温水器	71
STEP34 : 汚物流し用洗浄ボタンの取り付け	汚物流し	72
STEP35 : 汚物流し用紙巻器の取り付け	汚物流し	73
STEP36 : 汚物流し用水石けん入れの取り付け	汚物流し	73
STEP37 : 大便器用便器洗浄ユニットの取り付け		74
STEP38 : ふさぎプレートの取り付け		76
STEP39 : 甲板の取り付け準備		76
STEP40 : 甲板の取り付け		77
STEP41 : 手洗器の取り付け準備	手洗器	78
STEP42 : 手洗器の取り付け	手洗器	78
STEP43 : 手洗器用給排水金具の取り付け	手洗器	79
STEP44 : 大便器用洗浄ボタンの取り付け		80
STEP45 : ウォシュレットリモコンの取り付け	ウォシュレット	81
STEP46 : L型手すりの取り付け		82
STEP47 : 操作系部用紙巻器の取り付け		83
STEP48 : チャームボックス内箱のセット		83
STEP49 : ウォシュレットの取り付け	ウォシュレット	83
STEP50 : 背もたれ (パウチ・しびん洗浄水栓付背もたれ) の取り付け		84
STEP51 : サイドカバーの取り付け		86
STEP52 : はね上げ手すりの取り付け		86
取り付け完了後の確認		87
使いかたラベルの貼り付け		94
シリコーン系シール剤の塗布		95

安全上のご注意（安全のために必ずお守りください）

各器具に同梱の施工説明書に記載の「安全上のご注意」も確認してください。

警告 この表示を無視して、誤った取り扱いをすると、人が死亡または重傷を負うことが想定される内容を示しています。

注意 この表示を無視して、誤った取り扱いをすると、人が傷害を負うことが想定される内容、および物的損害のみの発生が想定される内容を示しています。



このような絵表示は、禁止の行為であることを告げるものです。



このようは絵表示は、行為を抑制したり指示する内容を告げるものです。

※物的損害とは家屋・家財および家畜・ペットにかかわる拡大損害を示します。

警告

 修理技術者以外の人は絶対に分解したり、修理・改造は行わない <small>分解禁止</small> 火災や感電の原因となります。	 コンセントや配線器具の定格を超える使いかたをしない <small>禁止</small> たこ足配線などで定格を超えると、発熱による火災の原因となります。
 アース(D種接地)工事がされていることを確認する <small>アース接続</small> アース工事がされていないと故障や漏電のとき、感電する原因となります。 アース工事は、お近くの工事店に依頼してください。	 雷が発生しているときは、電源プラグに触れない <small>禁止</small> 感電の原因となります。
 ぬれた手で、電源プラグを抜き差ししない <small>濡れ手禁止</small> 感電の原因となります。	 通電時は電源線、および電源端子台には絶対に触れない <small>禁止</small> 感電の原因となります。
 浴室など水がかかったり湿気の多い場所には設置しない <small>水場使用禁止</small> 火災や感電の原因となります。 商品本体・ねじ類の腐食により、落下してけがやときに死亡の原因となります。	 洗浄ボタンや電源プラグ・配線部および端子台・スイッチやコンセント部などの電気製品に水をかけたり、ぬれた手でさわらない <small>禁止</small> 感電の原因となります。
 この説明書に記載された項目以外は分解・改造しない <small>分解禁止</small> 破損してやけど・けがをしたり、水漏れして建物や設備などをめらす財産損害発生の原因となります。	 屋外および傾斜のあるような壁面、振動の激しい場所に取り付けない <small>禁止</small> 取り付けが不安定になり、倒れたり落下してけがやときに死亡の原因となります。
 指定する電源(交流 100V)以外では使用しない <small>禁止</small> 火災の原因となります。	 湯水を逆に配管しない <small>禁止</small> 水を出そうとした際に湯が出てやけどの原因となります。
 ガタついているコンセントは使わない <small>禁止</small> 火災や感電の原因となります。	 指定以外の商品と組み合わせて施工しない <small>禁止</small> 商品の破損、落下による、けがの原因となります。
 電源プラグやコードが傷んだりコンセントの差し込みがゆるいまま使用しない <small>禁止</small> 火災や感電の原因となります。	 工事完了後、商品の傾きやがたつきがないか確認する <small>必ず守る</small> 商品が落下したり、外れたりしてけがやときに死亡の原因となります。 水漏れして建物や設備などをめらす財産損害発生の原因となります。
 電源コード・電源プラグが破損するようなことをしない <small>禁止</small> 傷つけたり、加工したり、無理に曲げたり、ねじったり、引っ張ったり、重いものを載せたり、束ねたり、挟み込んだり、加熱したりしない 傷んだまま使用すると、感電・ショート・火災の原因となります。	 電源プラグは根元まで確実に差し込む <small>必ず守る</small> 火災や感電の原因となります。
	 電源プラグを抜くときは、必ずプラグ本体を持って引き抜く <small>必ず守る</small> コードを引っ張るとプラグやコードが傷んで、火災や感電の原因となります。







⚠ 警告

<p>! 必ず守る</p> <p>電気関連部品の保守点検を行う場合は、必ず充電源(分電盤ブレーカーもしくは、コンセントを抜く)を切って作業を行う 感電の原因となります。</p>	<p>! 必ず守る</p> <p>壁への設置は下地に合った固定を確実に 固定強度不足のため、けがのおそれがあります。</p>
<p>! 必ず守る</p> <p>コンセント位置・電源コードの取り回しは、本説明書に記載された位置・方法・注意事項を厳守する 結露水などにより、コンセントに水がかかり、火災や感電の原因となります。</p>	<p>! 必ず守る</p> <p>取付部には所定の下地を設ける 強度不足のため、けがのおそれがあります。</p>
<p>! 必ず守る</p> <p>アンカーやプラグなどの下穴は指定径のドリルで所定の深さであけ、ダストポンプを使用して、必ず穴の中の切粉を除去する 固定強度不足のため、けがをするおそれがあります。</p>	<p>! 必ず守る</p> <p>機器の設置は専門業者が行う また、電気工事は関連する法令・法規に従って有資格者(電気工事士)が行う 火災や感電の原因となります。水漏れして建物や設備などをめらす財産損害発生の原因となります。 商品の破損や落下によりけがをするおそれがあります。</p>
<p>! 必ず守る</p> <p>商品の取り付け・加工は、本説明書に記載された方法・注意事項を厳守する。 商品が破損・落下し、けがのおそれがあります。水漏れにより、感電、または、建物や設備などをめらす財産損害発生の原因となります。</p>	<p>! 必ず守る</p> <p><電気温水器なし仕様の場合> 必ず同梱のサーモスタットを取り付ける 熱湯をシングルレバーに直接接続しない 水栓から熱湯が出て、やけどの原因になります。</p>

⚠ 注意

<p>⊘ 禁止</p> <p>止水栓を開けたままで給水フィルターをはずさない 水が噴き出し、建物や設備などをめらす財産損害発生の原因となります。</p>	<p>! 必ず守る</p> <p>設置工事に使用する部材は必ず付属部品および指定部品を使用する 取り付けが不安定になり、使用中に落下してけがの原因となります。水漏れして建物や設備などをめらす財産損害発生の原因となります。</p>
<p>⊘ 禁止</p> <p>商品に強い力や衝撃を与えない 商品の破損や落下によりけがをするおそれがあります。水漏れして建物や設備などをめらす財産損害発生の原因となります。</p>	<p>⊘ 禁止</p> <p>給水ホースが破損するようなことをしない 傷つけたり、加工したり、無理に曲げたり、ねじったり、引っ張ったり、重いものを載せたり、束ねたり、挟み込んだり、加熱したりしない 給水ホースが破損し、水漏れして建物や設備などをめらす財産損害発生の原因となります。</p>
<p>⊘ 禁止</p> <p>排水パッキンの取り付けにはグリスを使用しない 劣化して水漏れして建物や設備などをめらす財産損害発生の原因となります。</p>	<p>! 必ず守る</p> <p>工事完了後、給排水管から水漏れがないか確認する 水漏れして建物や設備などをめらす財産損害発生の原因となります。</p>
<p>⊘ 禁止</p> <p>パッキンを傷つけたり異常な変形をさせない 水漏れして建物や設備などをめらす財産損害発生の原因となります。</p>	<p>! 必ず守る</p> <p>給水・排水接続は、本説明書に記載された方法・注意事項を遵守する 水漏れして建物や設備などをめらす財産損害発生の原因となります。</p>
<p>⊘ 禁止</p> <p>陶器取付用のねじをきつく締めすぎない 陶器が割れ、けがをするおそれがあります。</p>	<p>! 必ず守る</p> <p>手すりにガタツキやゆるみがないか確認する 手すりが外れ、けがをするおそれがあります。</p>
<p>! 必ず守る</p> <p>給水フィルター・給水フィルター付水抜栓を取り付けるときは接続部やフィルターふたを確実に締める 水漏れして建物や設備などをめらす財産損害発生の原因となります。</p>	<p>! 必ず守る</p> <p>作業時手袋、防じんマスクなど適切な防護具を使用する 予期せずけがをするおそれがあります。</p>

⚠ 注意

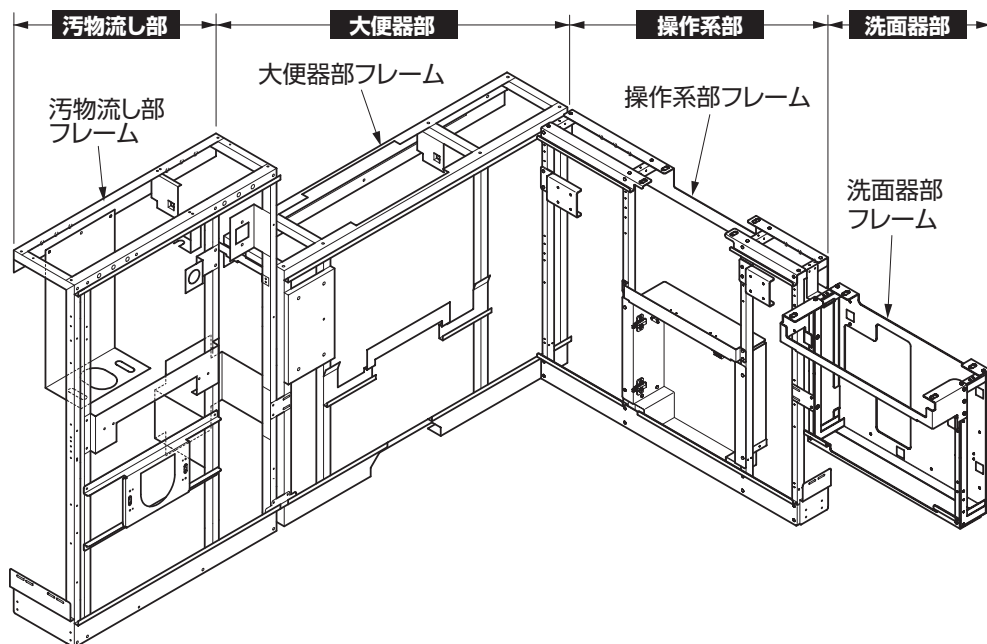
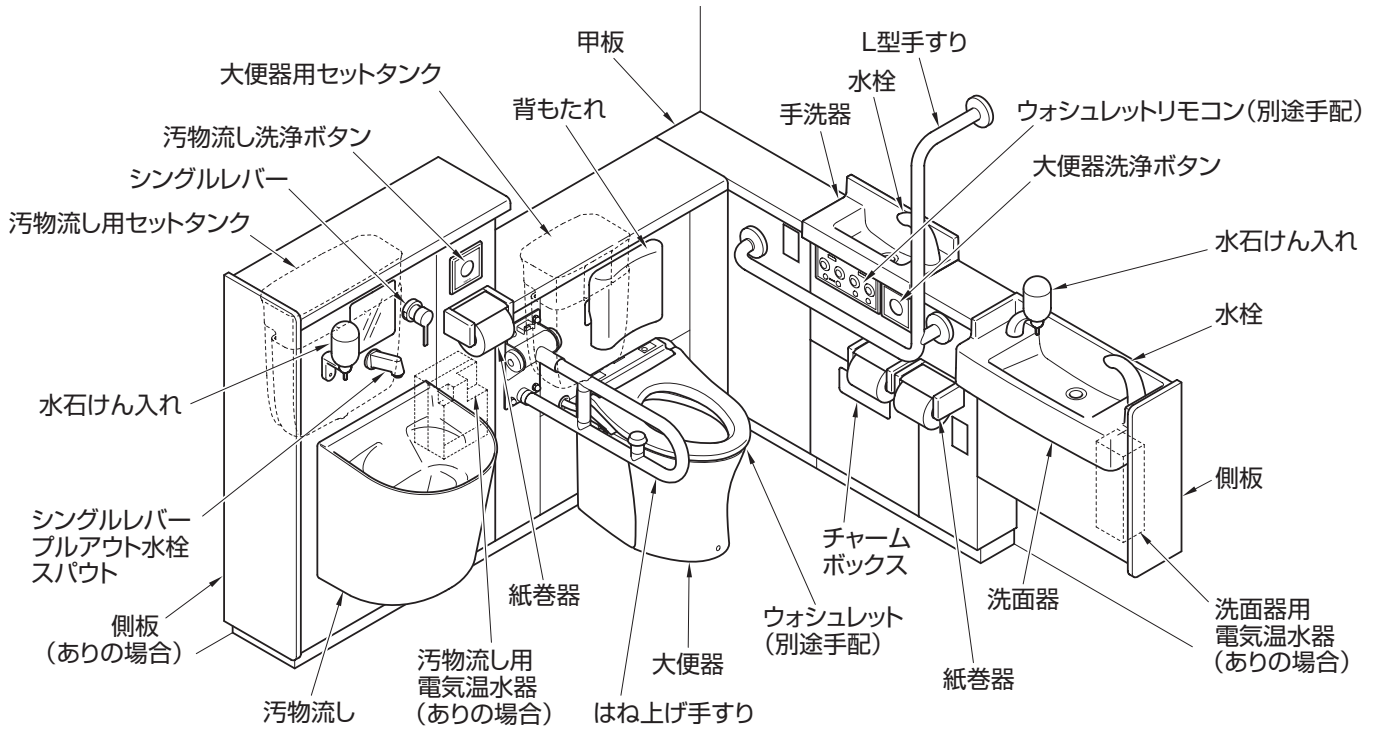
 必ず守る	凍結のおそれがある場合は、必ず凍結予防のため保温処理（保温材巻、電気ヒーターなど）を行う 凍結すると器具の一部が破損し、水漏れして建物や設備などをめらす財産損害発生の原因となります。	 必ず守る	カットした面は滑らかに仕上げる 滑らかに仕上げないとお客様の手が触れ、けがをする原因となります
 必ず守る	フレーム、大便器、汚物流し（汚物流しありの場合）の持ち運びや取り付けは必ず2人以上で行う 腰を痛めたり、けがをするおそれがあります。	 必ず守る	商品の壁への固定が完了するまで、もたれたりものを載せたりしないよう十分注意する 商品が倒れたり落下してけがの原因となります。
 必ず守る	ジャバラを無理に曲げないように設置する 水漏れして建物や設備などをめらす財産損害発生の原因となります。	 必ず守る	各器具の補修を行う場合は、水漏れ防止のため必ず元バルブを締めて作業を行う 水漏れして建物や設備などをめらす財産損害発生の原因となります。

施工にあたって

必ず、商品図・事前施工情報を準備し、取付位置や取付下地など施工条件を事前に確認してください。

- 特に、床・壁の傾き、倒れないことや、配管の立上げ位置を確認してください。
- 不具合があった場合は責任者の方と調整し、不具合を解消後に取り付けてください。
- 各器具に施工説明書がある場合には、各器具の施工説明書も参照してください。
- 本書は右勝手の場合を基準に説明しております。

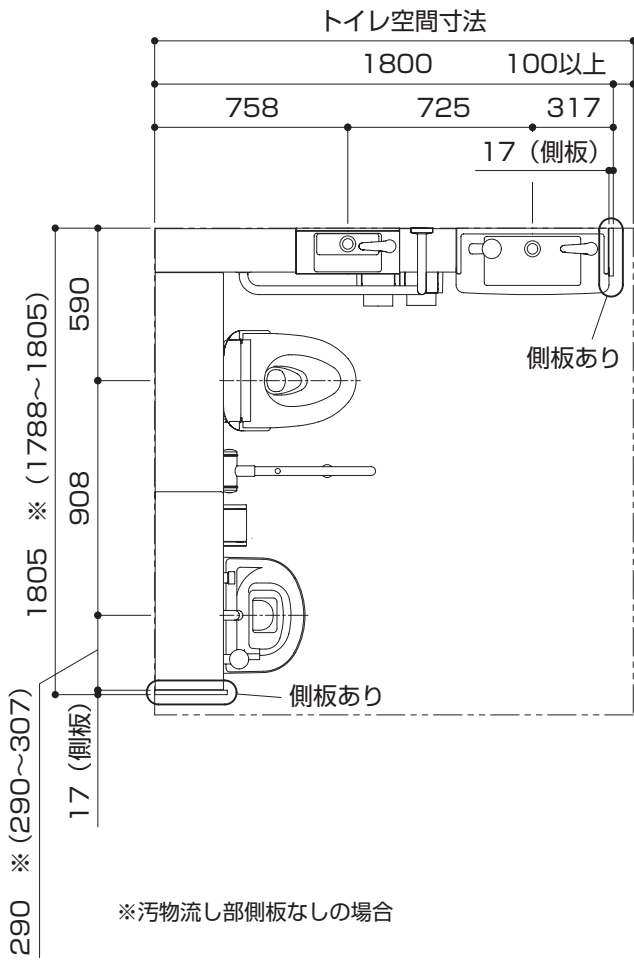
全体構成



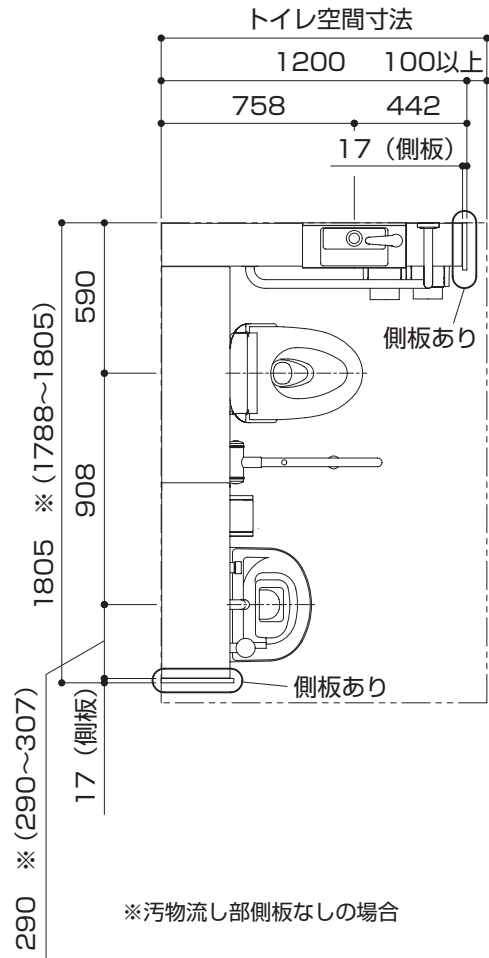
汚物流しなし仕様・洗面器なし仕様・手洗器なし仕様の場合は、汚物流し部・洗面器部・手洗器がありません。

全体寸法

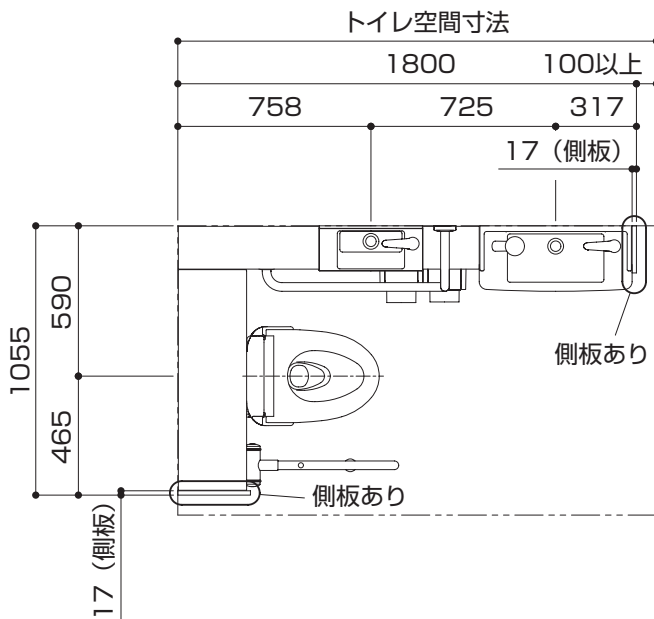
■汚物流しあり・洗面器あり



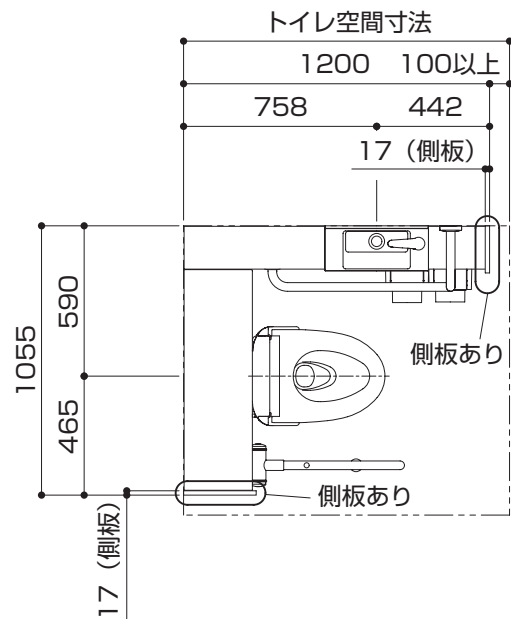
■汚物流しあり・洗面器なし



■汚物流しなし・洗面器あり



■汚物流しなし・洗面器なし



工具・部材

一般水道工事に使う工具以外に、下記の工具・部材を用意する


 <p>振動ドリル</p>	 <p>コンクリート用ドリル:φ8 ※フレーム、大便器固定用</p>	 <p>ダストポンプ</p>	 <p>ソケットレンチ、 メガネレンチ</p>
 <p>六角棒レンチ サイズ:対辺(mm) 3,4,5</p>	 <p>電動ドライバー ビットサイズ: #2、#3</p>	 <p>250mm以上の ロングビット</p>	 <p>金やすり</p>
 <p>配管・継手類*</p>	<p>※商品図・配管図面を参照し、 必要な配管・継手類を準備し てください。</p>	 <p>金切りばさみ 切断能力…ステンレス板0.8mm</p>	 <p>シリコン系シーラント</p>
 <p>ドライバー #1(チャームボックス扉ステー取付用) #2(65mm・200mm)</p>	 <p>レーザー墨出器</p>	 <p>脱脂用アルコール</p>	
 <p>ウェス</p>	 <p>えんぴつ</p>	 <p>ジグソー (汚物流し甲板カット用 刃は新建材用または木工用超硬刃)</p>	

取付下地の確認、固定材の準備


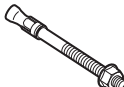

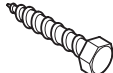
取付下地を確認し、固定部材を準備する

取付下地などに不具合があった場合は責任者の方と調整し、解消後に取り付けてください。

■床固定

床下地	部材名称	床固定材		
コンクリート (仕上げ材の厚み 10mm以内)	大便器部フレーム 汚物流し部フレーム 操作系部フレーム 大便器	樹脂プラグ (下穴φ8 深さ:仕上げ厚+55mm以上)		各部 フレームに 同梱

■壁固定

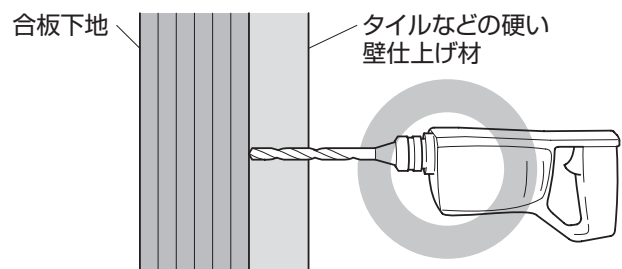
壁下地	部材名称	壁固定材		
コンクリート (仕上げ材の厚み 10mm以内)	大便器部フレーム 汚物流し部フレーム 操作系部フレーム 洗面器部フレーム	樹脂プラグ (下穴φ8 深さ:仕上げ厚+55mm以上)		各部 フレームに 同梱
	L型手すり	アンカーボルトM6×85 (下穴φ6、 深さ:仕上げ厚+85mm以上)		手すりに 同梱
鋼製下地+耐水合板	大便器部フレーム 汚物流し部フレーム 操作系部フレーム 洗面器部フレーム	タッピンねじφ5×50		各部 フレームに 同梱
	L型手すり	六角コーチねじφ6×70		手すりに 同梱

チェック


- 取り付け下地に応じた固定材を準備してください。

ポイント

- 合板下地で、タイルや化粧ケイカル板など表面が硬い仕上げ材の場合は、ねじ固定時に仕上げ材が破損するのを防ぐため、仕上げ材だけに固定ねじの径よりも大きい下穴を仕上げ材にあけておくことをおすすめします。



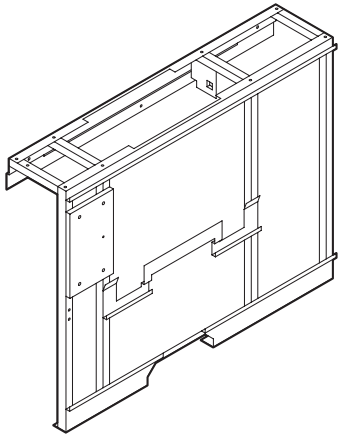
部品の確認

 は、箱 (梱包) の単位を表します。

大便器部フレーム

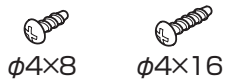
STEP 2

フレーム本体



STEP 37

バインドタッピンねじ

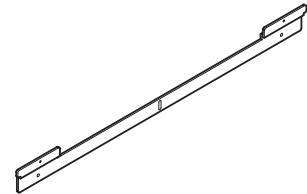


※大便器部フレームに
テープ止め

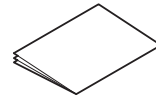
壁ハンガーセット

STEP 2

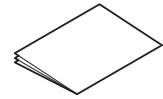
壁ハンガー



説明書セット



施工説明書
(本書)



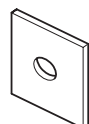





取扱説明書

大便器部フレーム部部品セット

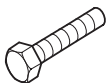
STEP 2

フレーム壁床固定セット

共通				耐水合板下地壁固定用	コンクリート壁・床固定用
トラスタッピンねじ φ5×50	バインドタッピンねじ φ4×8	大形角呼び径6	なべタッピンねじ φ5×30	ねじ受材	樹脂プラグ
 ×5	 ×2	 ×5	 ×4	 ×4	 ×9

STEP 2

全ねじ六角ボルト
M10×40



×4

STEP 2

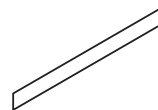
ばね座金呼び径10



×4

STEP 15

幅木



L=390mm ×2

STEP 15

両面テープ(全部位用)

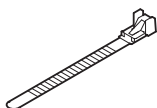
フィラー・幅木用



5m

STEP 50

結束バンド(リピートタイプ)



ライナー(塩ビ)
0.5T 30角



t=0.5
×5

ライナー(塩ビ)
1.0T 30角



t=1.0
×10

ライナー(塩ビ)
3.0T 30角

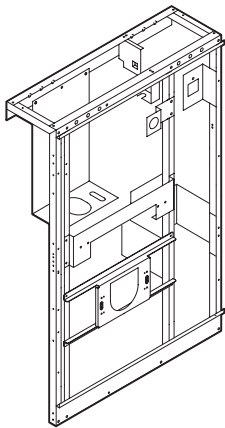


t=3.0
×10

汚物流し部フレーム

STEP 3

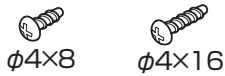
フレーム本体



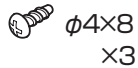
STEP 30 32

バインドタッピンねじ
※汚物流し部フレームに
テープ止め

便器洗浄ユニット用



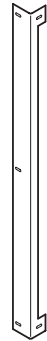
電気温水器用(ありの場合)



フィルター固定材

STEP 6

フレームにテープ止め



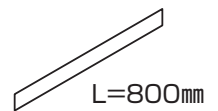
バインドタッピンねじ
φ4×8



※フィルター固定材に
テープ止め

幅木


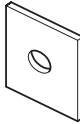



STEP 15



汚物流し部フレーム部部品セット

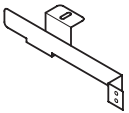
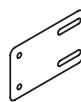
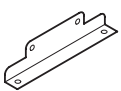

STEP 3

フレーム壁床固定セット

共通			耐水合板下地壁固定用	コンクリート壁・床固定用
トラスタッピンねじ φ5×50	大形角呼び径6	なべタッピンねじ φ5×30	ねじ受材	樹脂プラグ
 ×4	 ×4	 ×7	 ×7	 ×4

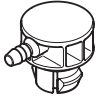
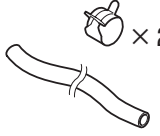
STEP 3

連結材セット

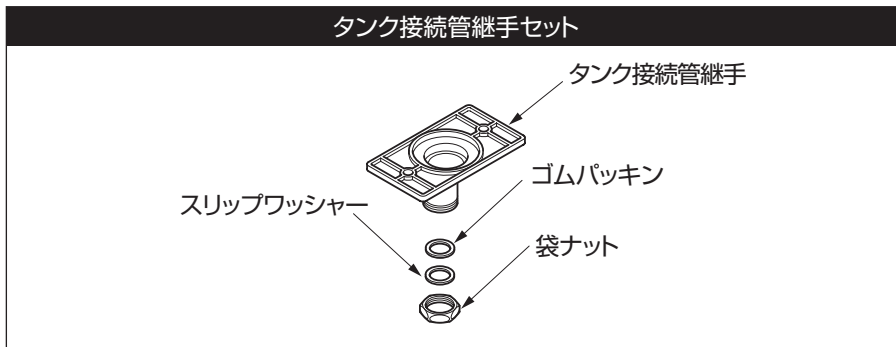
連結材A	連結材B	連結材C	バインドタッピンねじ φ4×8
			 ×11

STEP 33

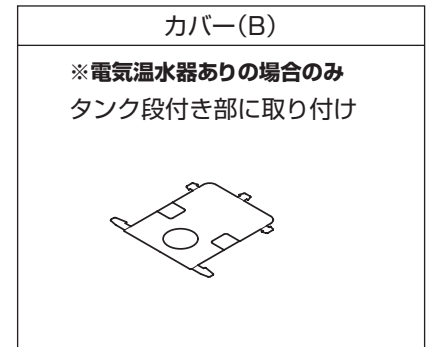
膨張水処理部材セット

排水エルボ	ホースセット
	 × 2 L=900mm×1本

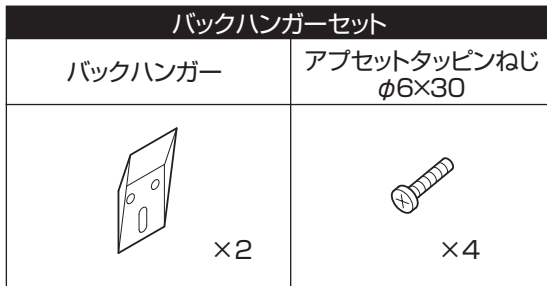
STEP 24



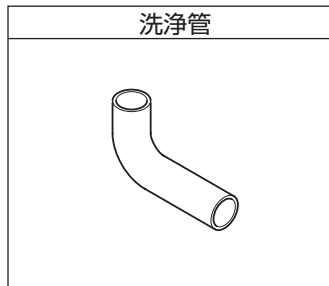
STEP 25



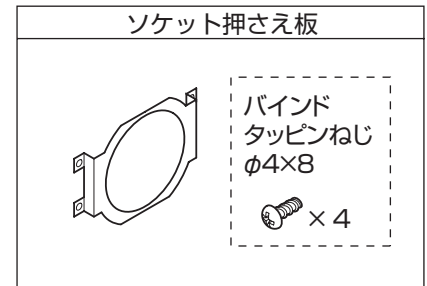
STEP 22



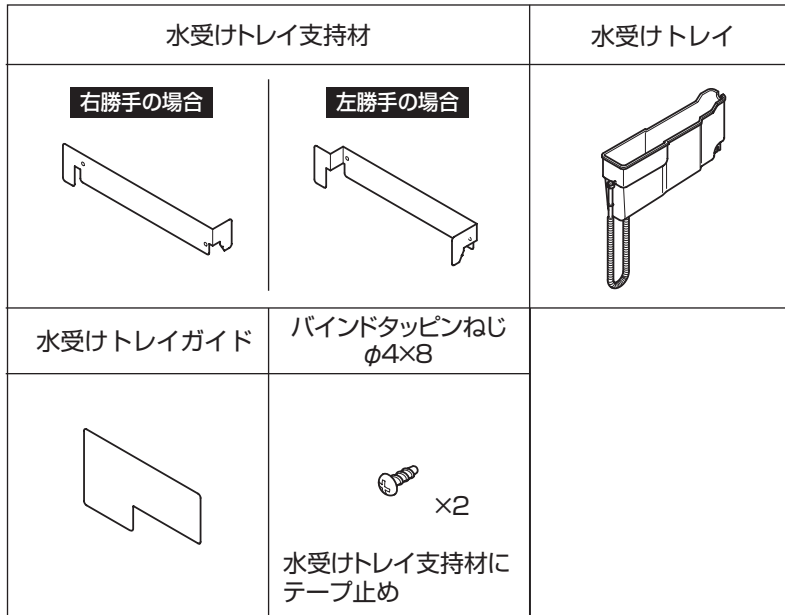
STEP 24



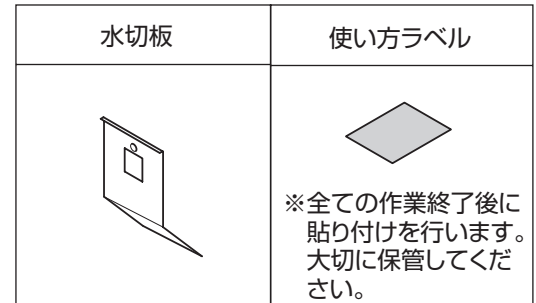
STEP 8



STEP 23



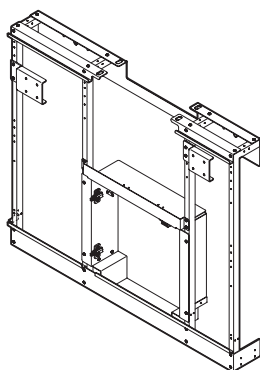
STEP 29



操作系部フレーム

STEP 4

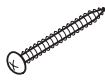
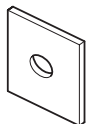



フレーム本体



操作系部フレーム部部品セット

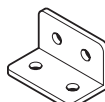




STEP 4

フレーム壁床固定セット

共通		耐水合板下地壁固定用		コンクリート壁・床固定用
トラスタッピンねじ φ5×50	大形角呼び径6	なべタッピンねじ φ5×30	ねじ受材	樹脂プラグ
 x4	 x4	 x8	 x8	 x4

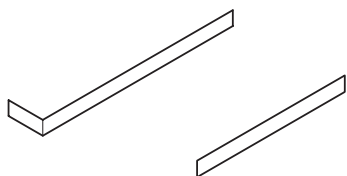
STEP 4

連結材セット

連結材	バインドタッピンねじ φ4×8	ライナー(塩ビ) 0.5T 30角	ライナー(塩ビ) 1.0T 30角	ライナー(塩ビ) 3.0T 30角
	 x4	 t=0.5 x5	 t=1.0 x10	 t=3.0 x20

STEP 15

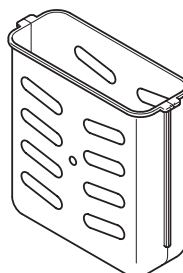
幅木(L型幅木×1 L=390mm×1)



チャームボックス

STEP 48

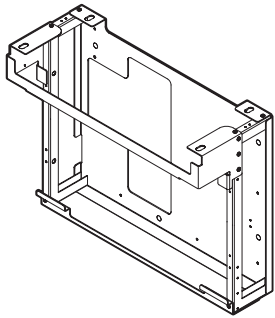
チャームボックス



洗面器部フレーム

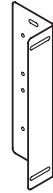
STEP 5

フレーム本体



フィルター固定材

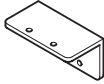


STEP 6



x2

側板固定セット


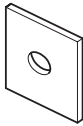



STEP 6

Lアングル	トラスタッピンねじ φ4×16	バインドタッピンねじ φ4×8
		
	x5	x8

洗面器部フレーム部部品セット

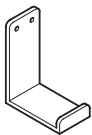
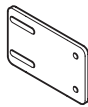


STEP 5

フレーム壁床固定セット






共通			耐水合板下地壁固定用	コンクリート壁・床固定用
トラスタッピンねじ φ5×50	大形角呼び径6	なべタッピンねじ φ5×30	ねじ受材	樹脂プラグ
				
x4	x4	x7	x7	x4

STEP 5

連結材セット

連結材	連結材	バインドタッピンねじ φ4×8	なべ小ねじ M4×50
			
		x6	x2

STEP 5

ライナー(塩ビ) 0.5T 30角	ライナー(塩ビ) 1.0T 30角	ライナー(塩ビ) 3.0T 30角	ローレットねじ	バインドタッピンねじ φ4×8
				
t=0.5 x5	t=1.0 x10	t=3.0 x20	x2	x2

大便器部前板セット

※取り付け位置は **STEP 21** 前板全体構成図を参照してください。

STEP 21

前板(大便器裏)	前板(大便器上)	前板(手すり裏)	前板(大便器横)

STEP 16, 21, 50

ふさぎ板	Lアングル (背もたれ固定材)	バインドタッピン ねじ $\phi 4 \times 8$	ホース貫通部キャップ	フィルター ※側板がつく場合のみ
		×3	<p>※ウォシュレット及びパウチしびん洗浄水栓付 背もたれの給水ホースの前板貫通部用</p> <p>普通便座仕様でパウチしびん洗浄水栓付 背もたれなしの場合は同梱されていません</p>	

STEP 50

背もたれ取付セット ※背もたれを選択の場合					背もたれ裏当て材
全ねじ六角ボルト M6×25	平座金M6	ばね座金M6	六角袋ナットM6	ローレットねじ	
×4	×4	×4	×4		

STEP 50

パウチしびん洗浄水栓付背もたれ取付セット ※パウチしびん洗浄水栓付背もたれを選択の場合				
全ねじ六角ボルト M6×30	平座金M6	ばね座金M6	座付きナットM6	ローレットねじ
×8	×8	×8	×8	

操作系部・洗面器部前板セット

※取り付け位置は **STEP 21** 前板全体構成図を参照してください。

STEP 21

前板 (大便器側)	前板 (手洗器下)	前板 (洗面器・側板側)	前板 (チャームボックス扉)	前板 (洗面器・側板側)	側面パネル
または	または		または		
			※スライド丁番本体 (2個)付き		

STEP 7

側板(洗面器部用)
※洗面器がない場合は 使用しません

STEP 16

フィラー(洗面器部用)
※洗面器がない場合は 使用しません

STEP 21, 46

ねじセット		
皿タッピンねじ φ3×8	全ねじ六角ボルト M6×25	ばね座金M6
×2	×8	×8

STEP 33

ふさぎプレートセット			
ふさぎプレート	コンセントボックス	コンセントボックスカバー	バインド小ねじ M4×12
取付枠 プレート ×2	×2	×2	×8

汚物流し前板セット

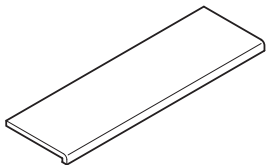
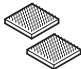

※取り付け位置は **STEP 21** 前板全体構成図を参照してください。

STEP 16, 21

前板(汚物流し裏)	前板(紙巻器裏)	側面パネル	面ファスナー	フィラー
			透明と黒 それぞれ×4	

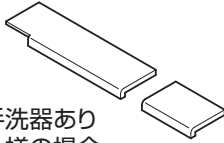

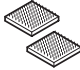
大便器部甲板セット

STEP 39, 40

甲板	面ファスナー	化粧シート
	 透明と黒 それぞれ×8	

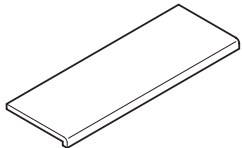
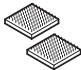

操作系部甲板セット

STEP 40

甲板
 手洗器あり 仕様の場合
 手洗器なし 仕様の場合
面ファスナー
 透明と黒 それぞれ×10



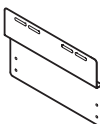
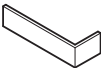



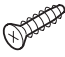


汚物流し部甲板セット

STEP 39, 40

甲板	面ファスナー	化粧シート
	 透明と黒 それぞれ×6	







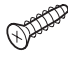


大便器部側板セット

STEP 2, 6, 15

側板	側板上部固定材	側板下部固定材	幅木	フィラー固定材
			 L型幅木	
バインドタッピンねじ φ4×12	バインドタッピンねじ φ4×8	皿タッピンねじ φ4×16	皿タッピンねじ φ4×8	座金
 ×7	 ×2	 ×2	 ×2	



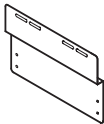
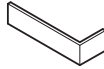

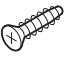


操作系部側板セット

STEP 4, 6, 15

側板	側板上部固定材	側板下部固定材	フィラー固定材	
				
バインドタッピンねじ φ4×12	バインドタッピンねじ φ4×8	皿タッピンねじ φ4×16	皿タッピンねじ φ4×8	座金
 ×7	 ×2	 ×7	 ×4	

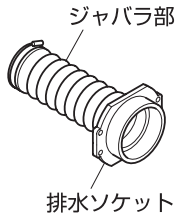

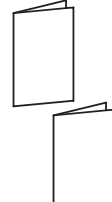
汚物流し部側板セット

STEP 3, 6, 15

側板	側板上部固定材	側板下部固定材	幅木
			 L型幅木
バインドタッピンねじ φ4×12	皿タッピンねじ φ4×16	皿タッピンねじ φ4×8	座金
 ×7	 ×7	 ×2	

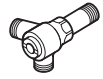




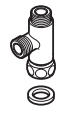
排水管継手(汚物流し用)

STEP 8

排水継手	排水パッキン	施工説明書 取扱説明書
		

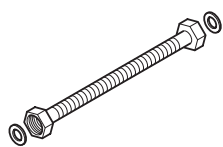
止水栓・継手 ※タイプによって組み合わせが異なります STEP9,10のページを参照ください

STEP 9, 10

アングル型 止水栓	止水栓	開閉工具	ふさぎふた	エルボ	分岐金具
					

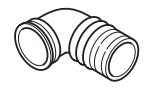

フレキ管 ※汚物流しありの場合

STEP 10


<p>〈数量〉</p> <p>電気温水器あり 仕様の場合 L=600mm</p> <p>電気温水器なし 仕様の場合 L=400mm L=600mm</p> <p>各1本</p>

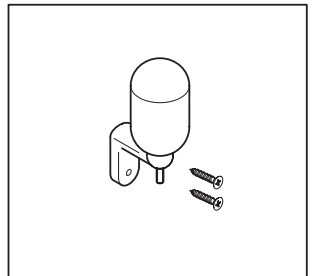
排水管継手(大便器用)

STEP 12

排水接続管	バンド
	

水石けん入れ (汚物流し用) ※水石けん入れありの場合

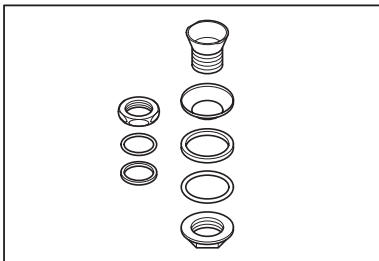
STEP 36



スパッド

※汚物流しありの場合

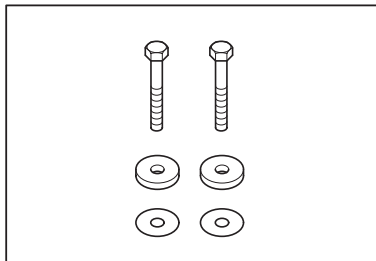
STEP 22



便器取付ボルト

※汚物流しありの場合

STEP 23



電気温水器(洗面器用)

※洗面器・電気温水器ありの場合

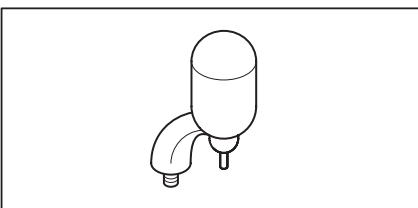
STEP 19



水石けん入れ(洗面器用)







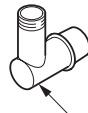
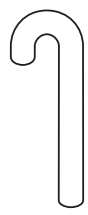




※水石けん入れありの場合

STEP 17



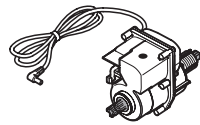
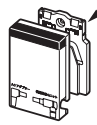
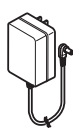
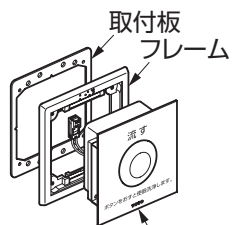



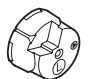
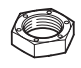






排水金具セット×2 ※洗面器なしの場合は1セット

STEP 17, 41

排水金具セット	壁排水ソケット	トラップ(上)	トラップ(下)	排水アダプター
 排水金具  三角パッキン  スリップワッシャー  トラップ接続管  クイックファスナー	 袋ナット  排水ソケット本体		 袋ナット  トラップ	 排水アダプター 三角パッキン  ×2 ※壁排水ソケットとトラップに使用します

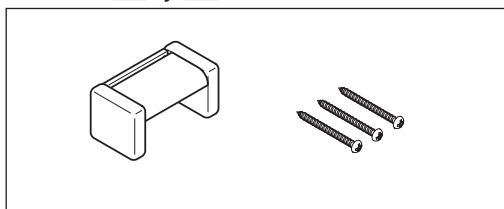
リモコン便器洗浄ユニット×2 ※汚物流しなしの場合は1セット


STEP 32, 34, 37, 44

便器洗浄ユニット		受信ユニット	ACアダプター			リモコン・フレーム・取付板	信号線	ワッシャー	吸盤
 ×1		 ハンガー ×1	 ×1			 取付板 フレーム リモコン		 ×4	 ×1
ストッパーL (緑)	ナット	皿ねじ	洗浄レバー	シール	アジャスターボルト		ラベル	説明書類	
		 (ストッパー用) φ3×10			 M3×30 ×4		 ×1		

紙巻器×3 ※汚物流しなしの場合は2セット

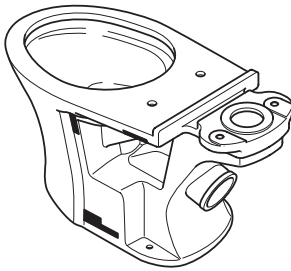










STEP 35, 47



以下は、 ごとの単独包装となります。

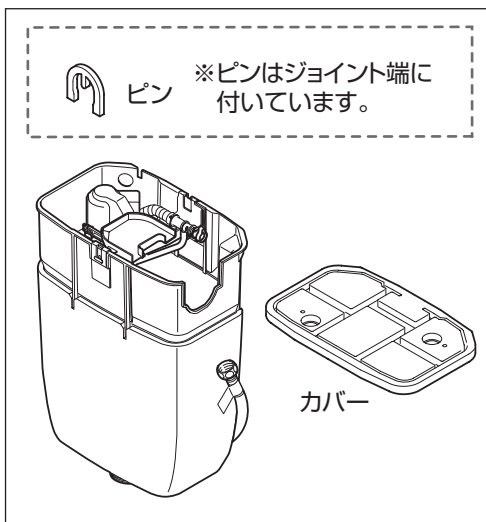
大便器

STEP 11, 13

大便器本体	サイドカバー(右)	ワッシャー(固定片用)	化粧キャップ(前)	化粧キャップ(後)
	 ×1	 ×2	 ×1	 ×1
	サイドカバー(左)	皿木ねじ(前) φ5.8×56		木ねじ(後) φ6.2×63
	 ×1	 ×1		 ×2
	固定片	なべタッピンねじ(固定片用) φ6×50		ワッシャー(後部固定用)
 ×1	 ×2		 ×2	

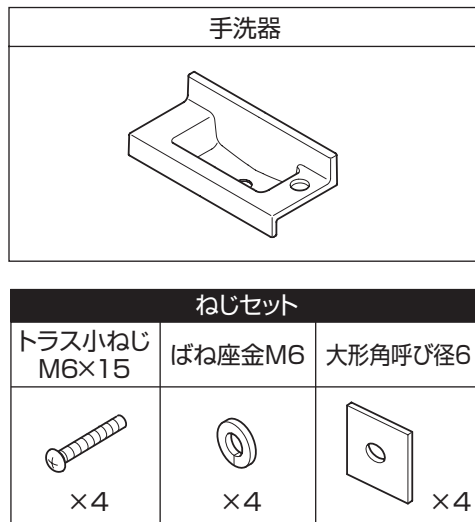
セットタンク(大便器用)

STEP 14



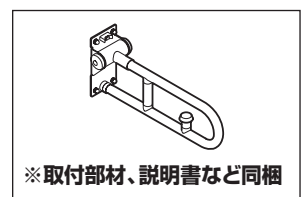
手洗器セット

STEP 41



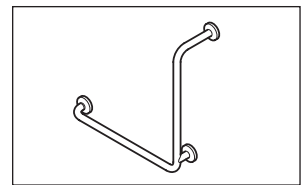
はねあげ手すり

STEP 52



L型手すり

STEP 43



ウォシュレットアプリコット・AC100Vリモコン(別売品)

STEP 45, 49



自動水栓×2

※洗面器もしくは手洗器なしの場合は1セット
洗面器および手洗器なしの場合は同梱されません

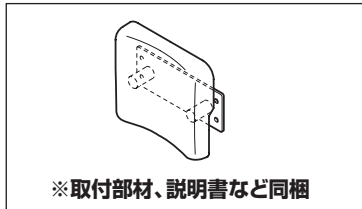
STEP 17, 41



背もたれ

※背もたれを選択の場合

STEP 50

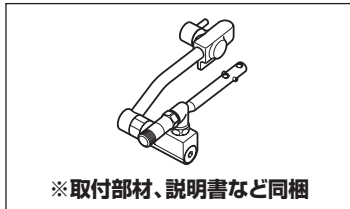


※取付部材、説明書など同梱

パウチ・しびん洗浄水栓

※パウチ・しびん洗浄水栓付背もたれを選択の場合

STEP 50



※取付部材、説明書など同梱

背もたれ(パウチ・しびん洗浄水栓用)

※パウチ・しびん洗浄水栓付背もたれを選択の場合

STEP 50

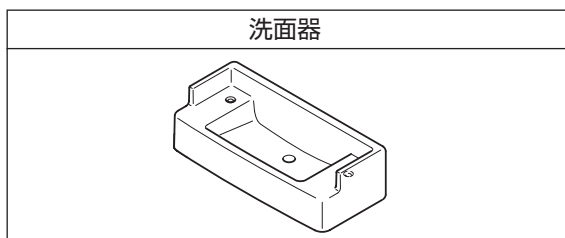


※取付部材、説明書など同梱

洗面器ありの場合のみ

洗面器セット

STEP 17



洗面器

ねじセット		
トラス小ねじ M6×15	ばね座金M6	大形角呼び径6
		
×4	×4	×4

汚物流しありの場合のみ

汚物流し

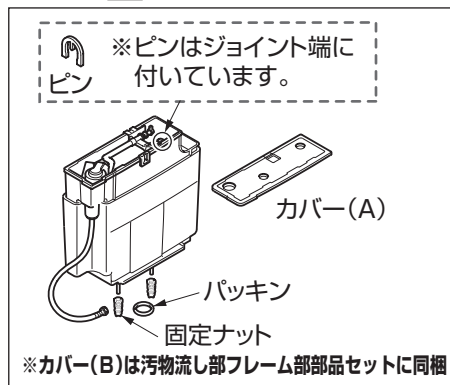
STEP 22



汚物流し本体

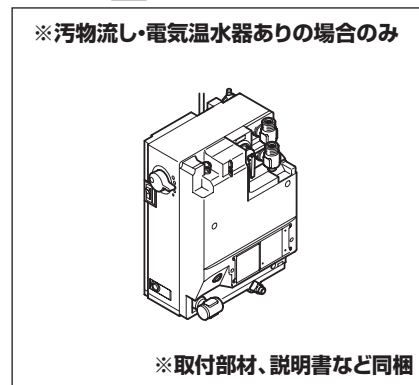
セットタンク(汚物流し用)

STEP 23



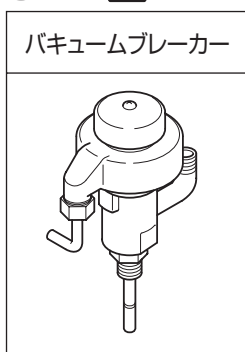
電気温水器(汚物流し用)

STEP 30



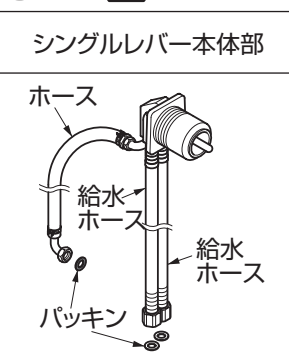
壁付シングル水栓







STEP 26



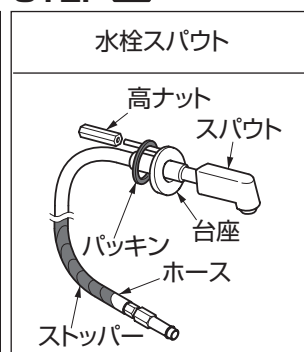
バキュームブレイカー

STEP 27



取付ナット	パッキン(黒)	発泡パッキン(白)
		
ハンドル	止めねじ M6×10	化粧キャップ
		

STEP 29



STEP1

配管、電源・コンセントの準備

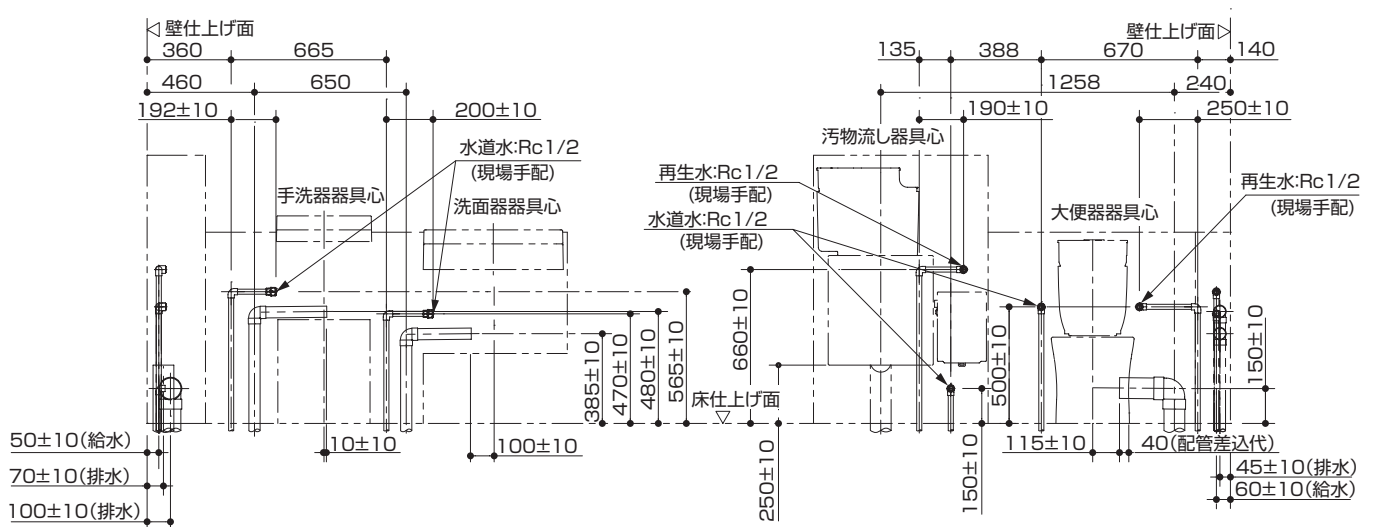
商品図、事前施工情報などを参照して、配管工事、電気工事を行ってください。

給排水配管、電源・コンセントを所定の位置に取り出し、設置する。

チェック

- 正しい位置に設置されていることを商品図・事前施工情報を参照して確認してください。
- 電気工事は関連する安全法規に従って有資格者が行ってください。

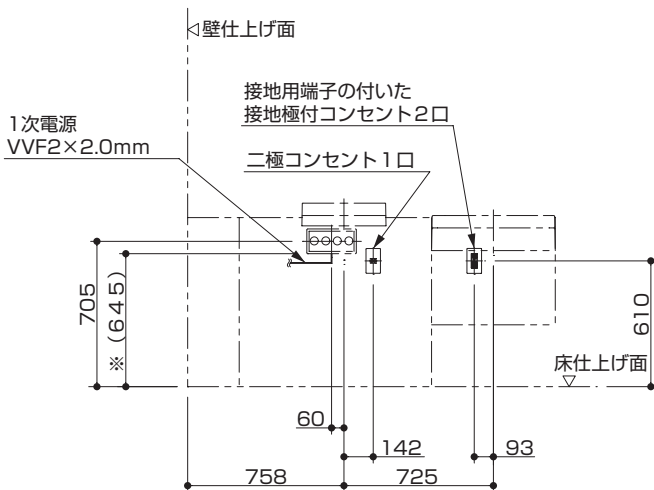
配管立ち上げ位置



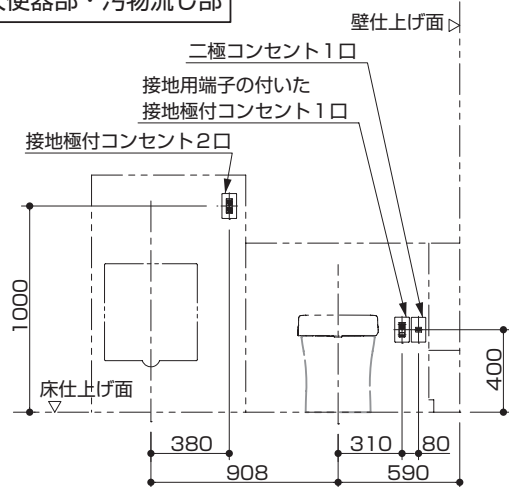
※右勝手、汚物流し(電気温水器あり)・洗面器・手洗器あり、再生水仕様の場合

コンセント位置図

操作系部・洗面器部



大便器部・汚物流し部



※寸法は目安です。フレームを避けた位置で引き込んでください。

※右勝手、汚物流し(電気温水器あり)・手洗器・洗面器(電気温水器あり)仕様の場合

STEP2

大便器部フレームの設置

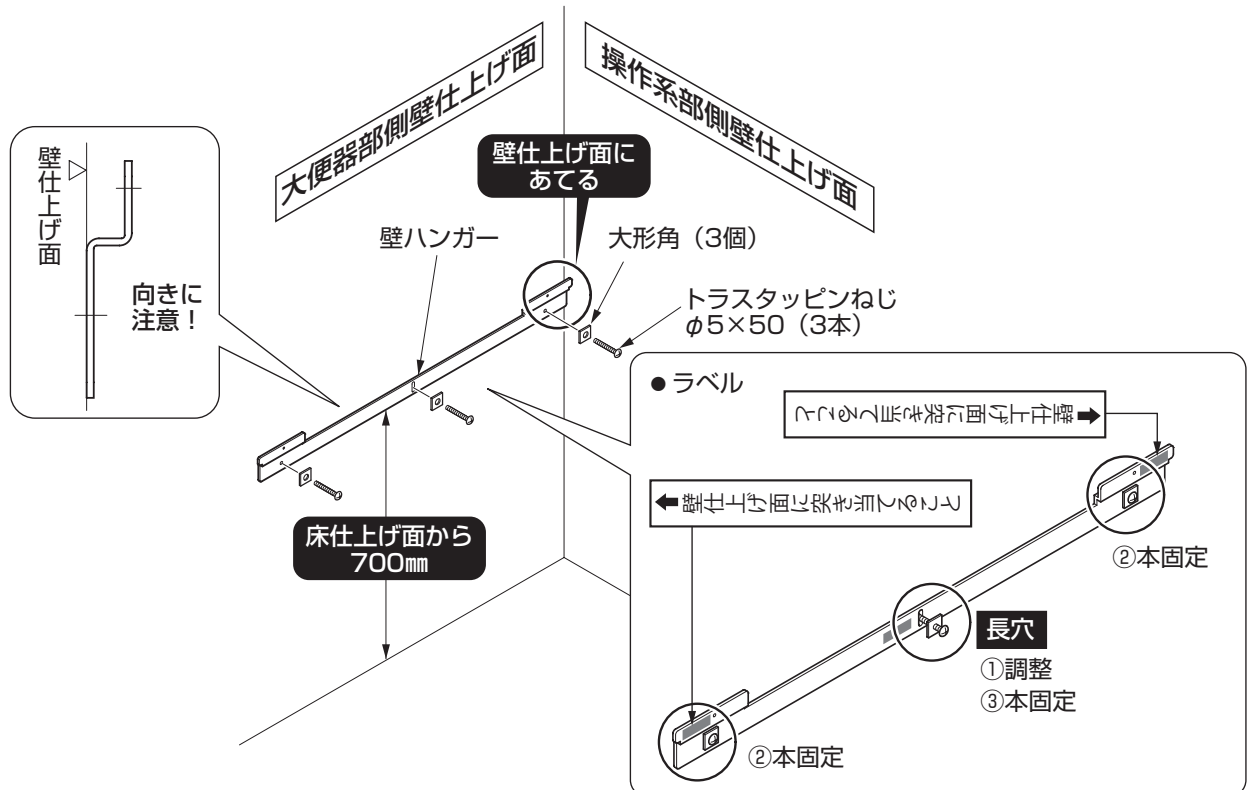
大便器部フレームが他のフレーム取り付けの基準になります

1 壁ハンガーの取り付け

①大便器部側の壁仕上げ面に、壁ハンガー下端の位置をけがく

壁ハンガー下端:床仕上げ面から700mm

②壁ハンガーの端を操作系部側の壁仕上げ面に当てた状態で壁ハンガーを取り付ける
真ん中(長穴)を先に取り付け、水平確認後に本固定する(3カ所)



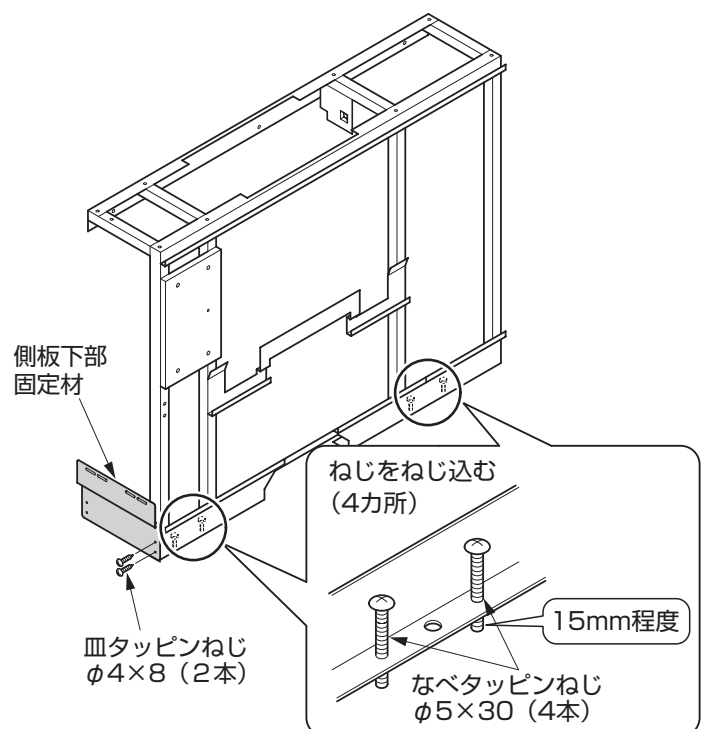
2 大便器部フレームの仮設置

①なべタッピンねじをフレーム下部の穴にねじ込む(4カ所)

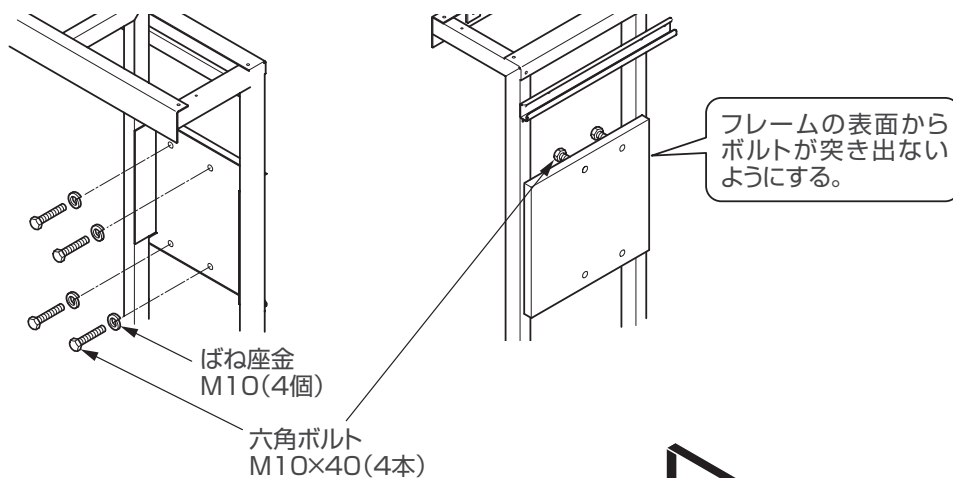
ポイント 15mm程度を目安にねじ込む

②汚物流しなしの場合のみ

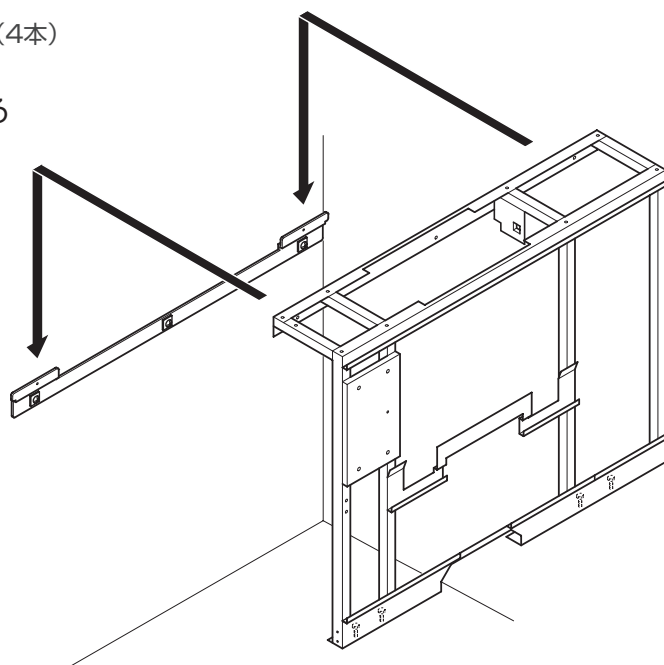
側板下部固定材(側板に同梱)をねじで取り付ける(2カ所)



- ③大便器部フレームの裏から、はね上げ手すり設置用のボルトをフレーム表面から突き出さない程度(3山程度)ねじ込む



- ④大便器部フレームを壁ハンガーに引っかける



⑤大便器部フレームの水平・垂直調整

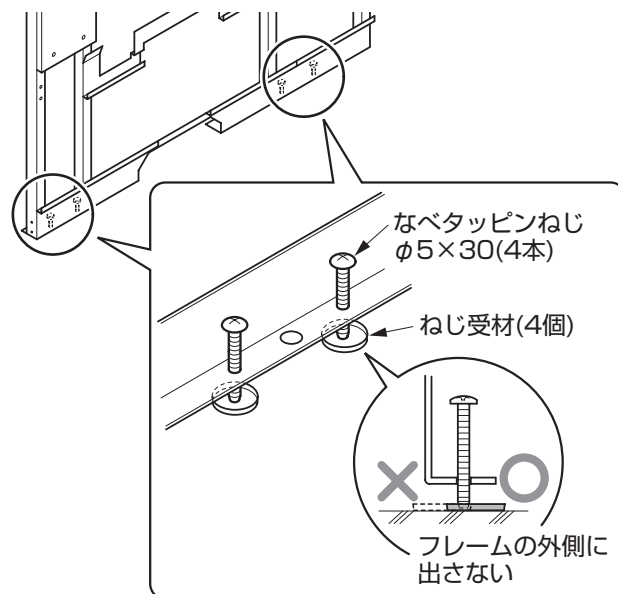
なべタッピンねじと床の間にねじ受材を入れ、フレームの水平・垂直を確認する(4カ所)

ポイント

- ねじ受材は両面テープで仮止めしておくと取り付けやすくなります。
- 垂直確認は、下げ振りまたはレーザーなどで行ってください。

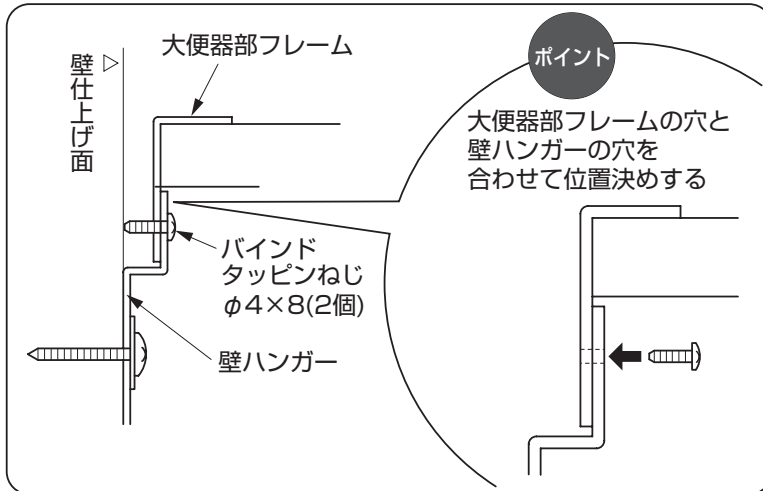
注意

ねじ受材は、フレームの外側に飛び出さないように気をつけてください。幅木を取り付ける際に当たります。



4 大便器部フレームの固定

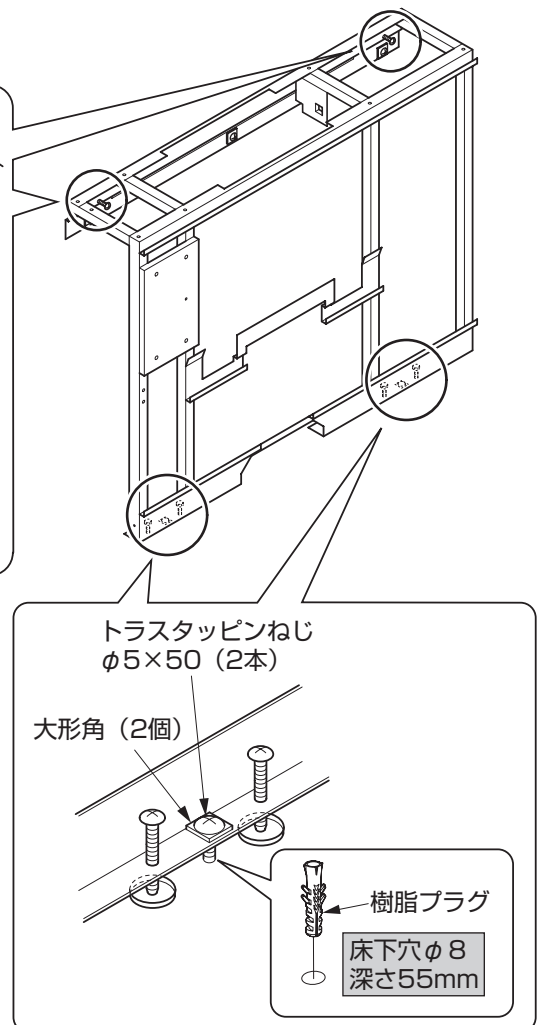
- ①壁ハンガーと大便器部フレームの穴を合わせ、ねじで固定する(2カ所)



ポイント 固定の際は大便器部フレームを手前に引き、壁ハンガーと大便器部フレームのすき間がないようにしてください。

- ②トラスタッピンねじと大形角で床に固定する(2カ所)

※床固定位置には必ず樹脂プラグを入れてください。



STEP3

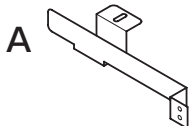
汚物流し部フレームの設置

汚物流し

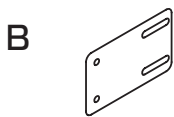
1 汚物流し部フレームの設置準備

フレームにテープ止めされている、フィラー固定材を取り外して、保管しておいてください

①汚物流し部フレームに連結材A~C(汚物流し部フレーム部品セットに同梱)をねじで固定する

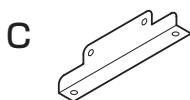


A: 左側面から固定
(2カ所)

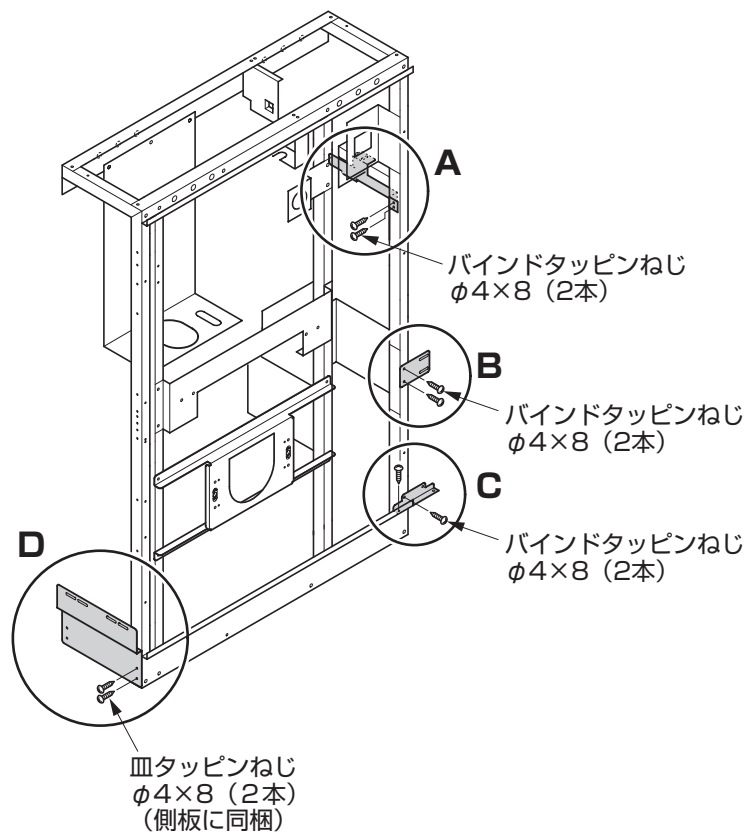


B: 正面から固定
(2カ所)

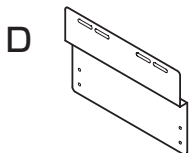
注意
丸穴に固定する



C: 正面・上面から固定
(各1カ所)

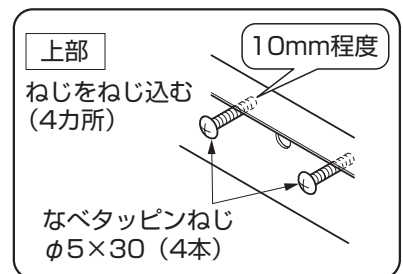


②側板がある場合は、側板下部固定材D(側板に同梱)をねじで側面から固定する(2カ所)



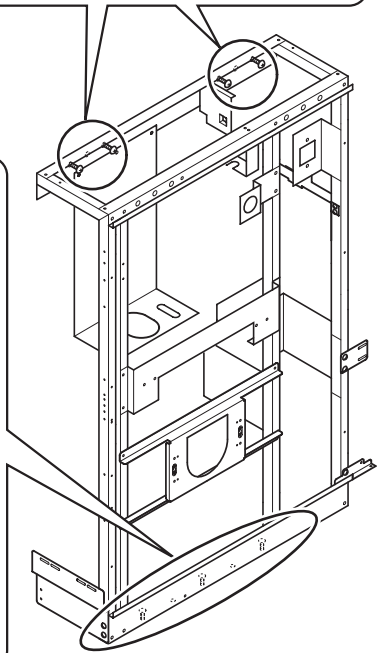
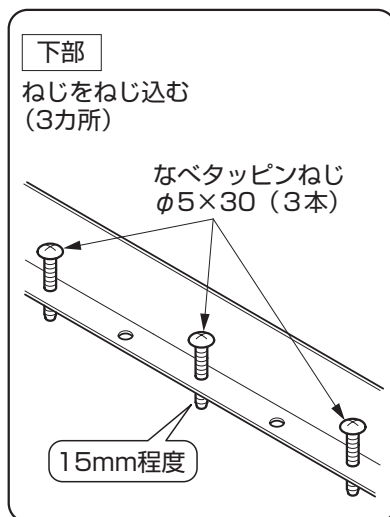
D: 側面から固定
(2カ所)

③汚物流し部フレームに、ねじをねじ込む(7カ所)



ポイント ねじ込み寸法の目安
上部: 10mm 程度
下部: 15mm 程度

注意
上部のねじのねじ込み・固定には250mm以上のロングビットを使用してください。



② 大便器部フレームと汚物流し部フレームの連結

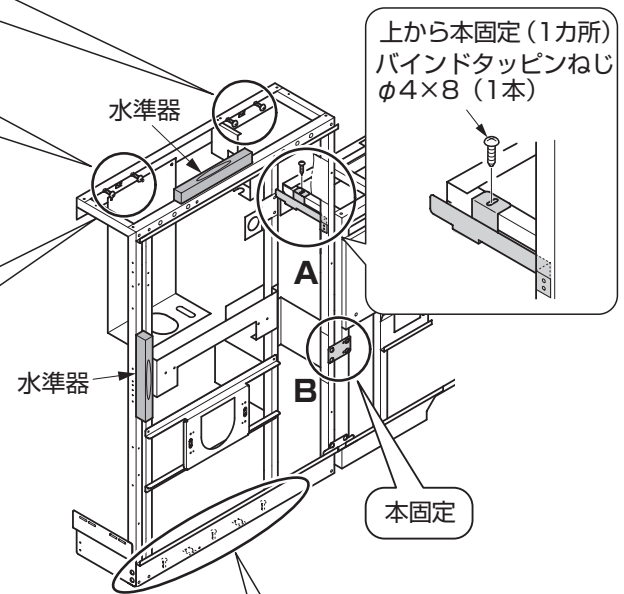
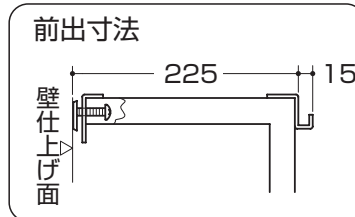
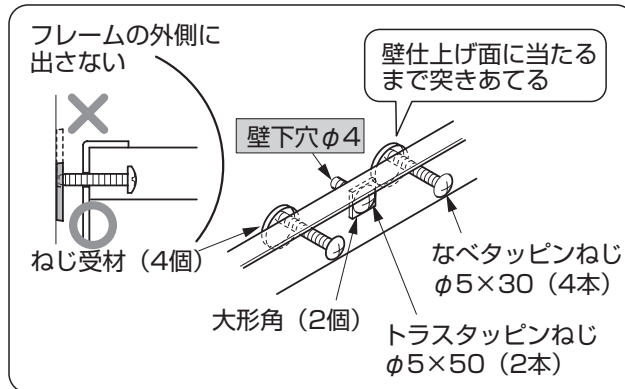
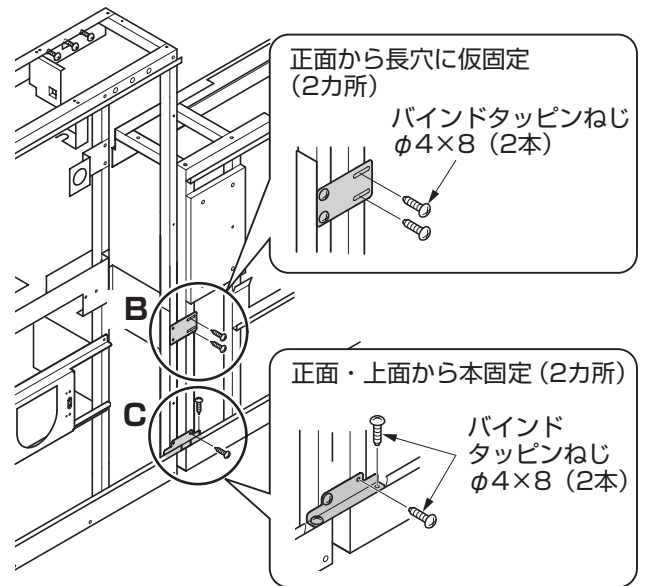
- ① 連結材Cをねじで固定する(2カ所)
- ② 連結材Bをねじで仮固定する(2カ所)

③ 汚物流し部フレームの前出・水平・垂直調整、本固定

- ① なベタタッピンねじと壁の間にねじ受材を入れ(4カ所)、壁仕上げ面～225mmになるよう前出調整する
(壁とのすき間は約10mm)

ポイント

● ねじ受材は両面テープで仮止めしておくこと取り付けやすくなります。

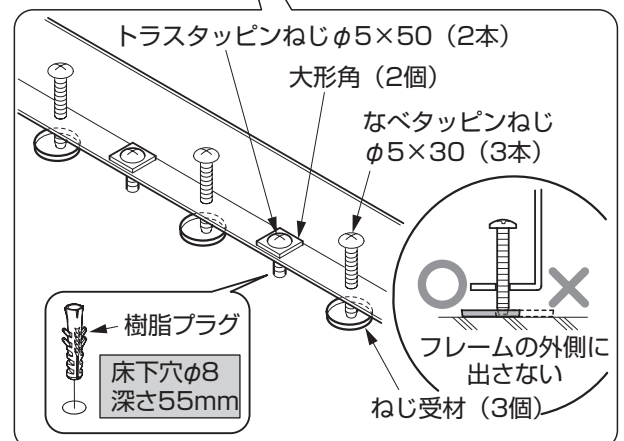


- ② なベタタッピンねじと床の間にねじ受材を入れ、水平・垂直を調整する(3カ所)

注意

ねじ受材は、フレームの外側に飛び出さないように気をつけてください。
幅木を取り付ける際に当たります。

- ③ 壁・床をトラスタッピンねじと大形角で固定する(4カ所)
※床固定位置(2カ所)には必ず樹脂プラグを入れてください
- ④ 連結材B→Aの順で本固定する

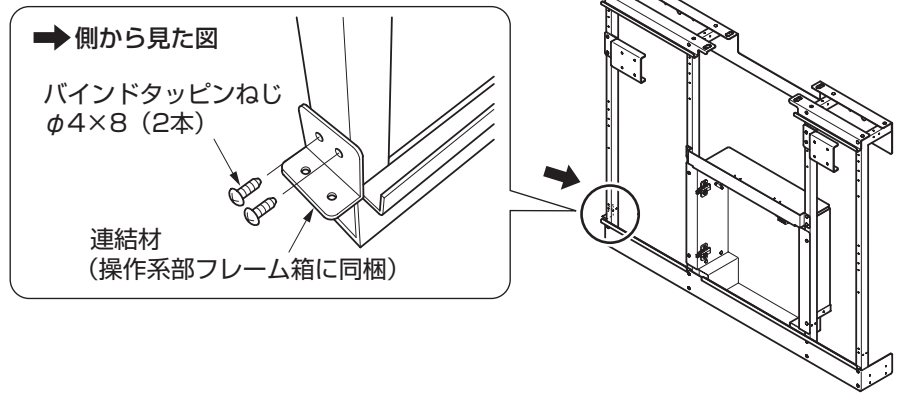


STEP4

操作系部フレームの設置

1 操作系部フレームの設置準備

- ① 操作系部フレーム側面に
連結材をねじで固定する
(2カ所)



- ② 操作系部フレームになべ
タッピングねじをねじ込む
(8カ所)

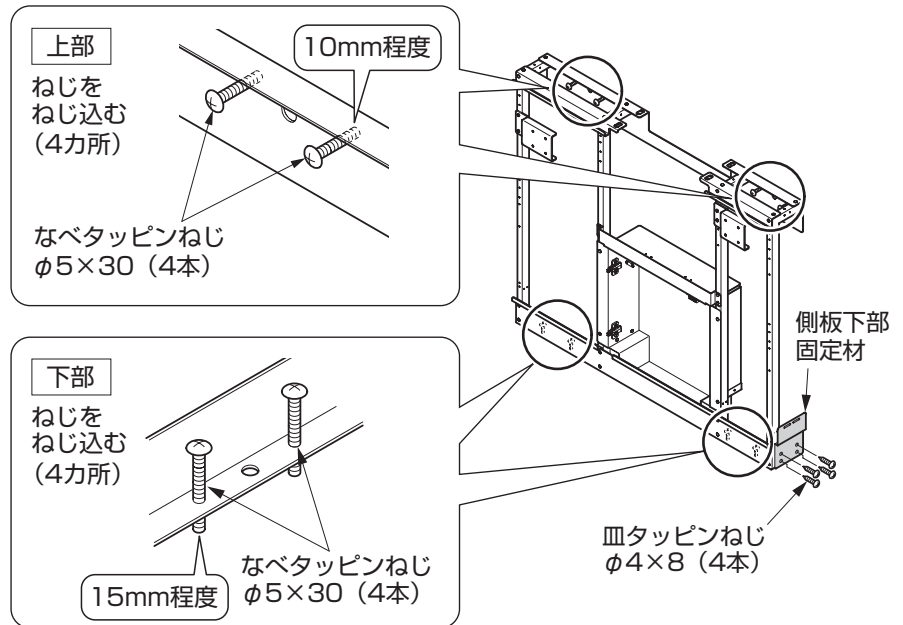
ポイント

ねじ込み寸法の目安
上部：10mm 程度
下部：15mm 程度

注意

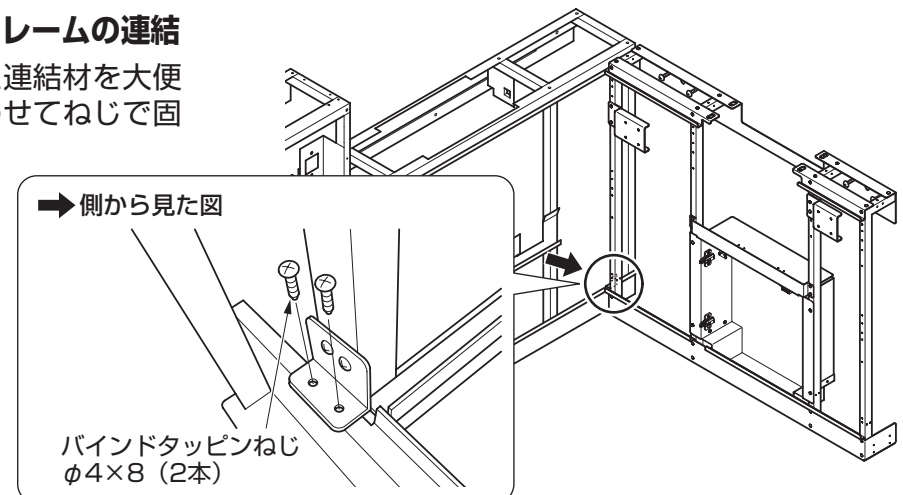
上部のねじのねじ込み・固定
には 250mm 以上のロング
ビットを使用してください。

- ③ 洗面器なしの場合のみ
側板下部固定材(側板に
同梱)をねじで取り付け
る(4カ所)



2 大便器部フレームと操作系部フレームの連結

操作系部フレームに取り付けた連結材を大便
器部フレーム下部の下穴に合わせてねじで固
定する(2カ所)



③ 操作系部フレームの前出・水平・垂直調整、本固定

① なベタッピンねじと壁の間にねじ受材を入れ(8カ所)、前出が壁仕上げ面から125mmになるよう前出を調整する

(壁仕上げ材とのすき間は約10mm)

② なベタッピンねじと床の間にねじ受材を入れ、水平・垂直を調整する(4カ所)

ポイント

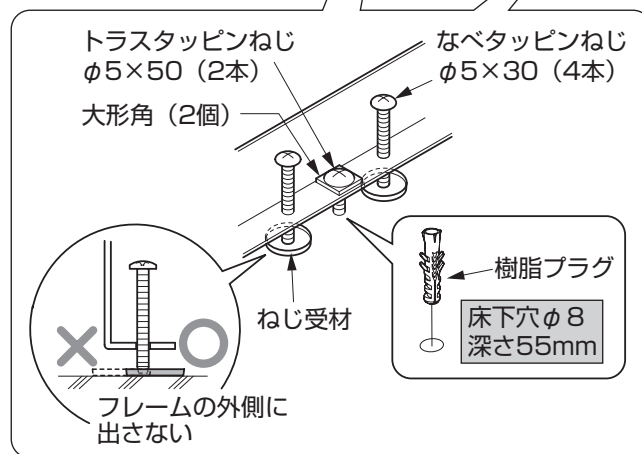
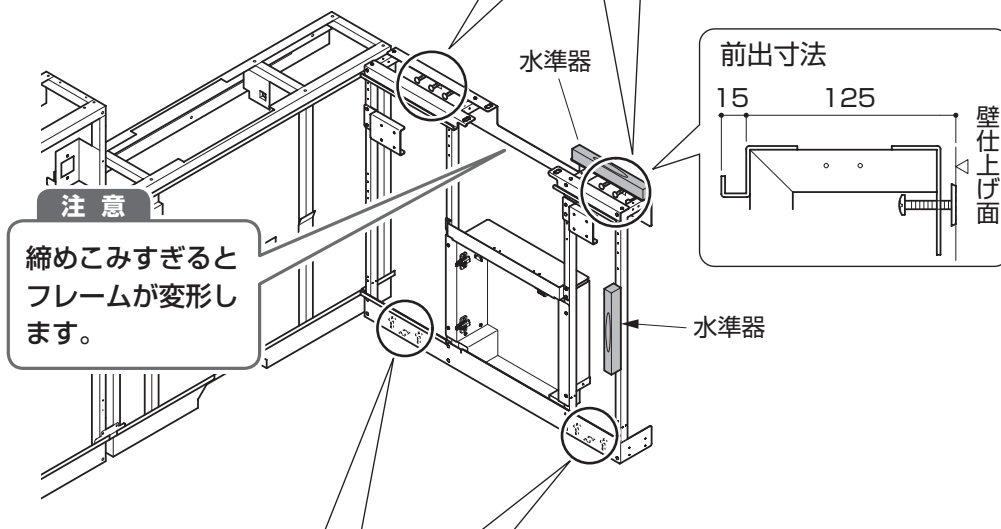
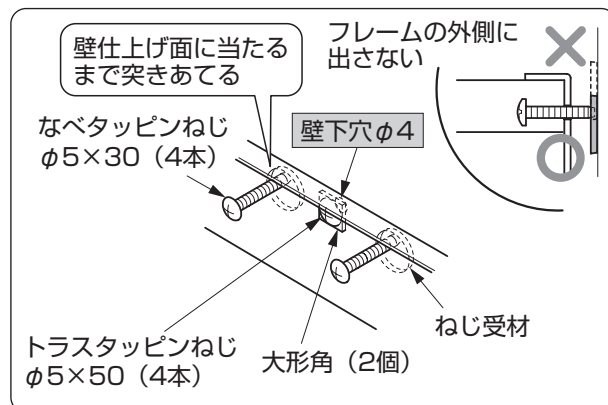
ねじ受材は両面テープで仮止めしておく
と取り付けやすくなります。

注意

ねじ受材は、フレームの外側に飛び出さない
ように気をつけてください。
幅木を取り付ける際に当たります。

③ 壁・床をトラスタッピンねじと大形角で固定する(4カ所)

※床固定位置(2カ所)には必ず樹脂プラグを
入れてください。



STEP5

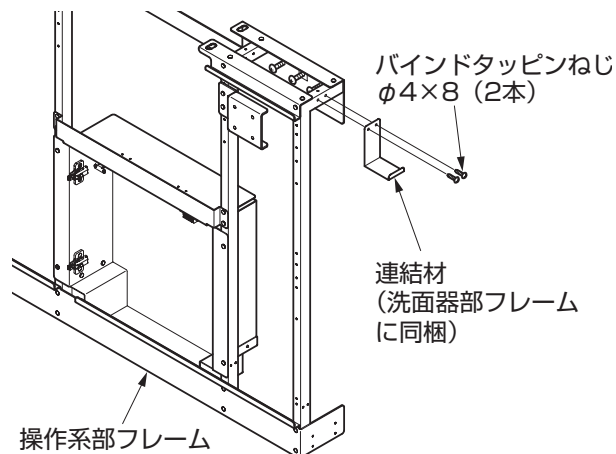
洗面器部フレームの設置

洗面器

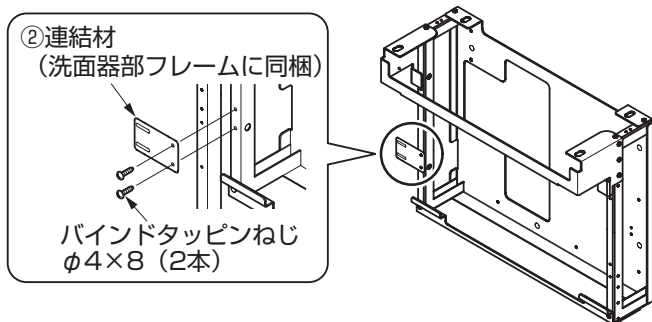
1 洗面器部フレームの設置準備

フレームにテープ止めされているフィラー固定材を取り外して、保管しておいてください

①操作系部フレームに連結材をねじで固定する(2カ所)

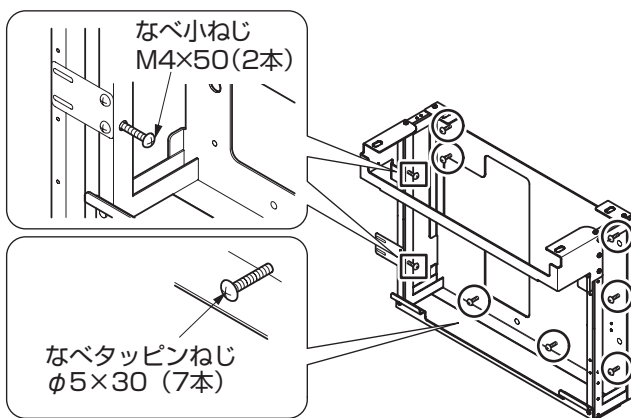


②洗面器部フレームにねじで連結材を取り付ける(2カ所)



③洗面器部フレームになベタッピンねじ(7カ所)となべ小ねじ(2カ所)をねじ込む

ポイント 10mm程度を目安にねじ込む

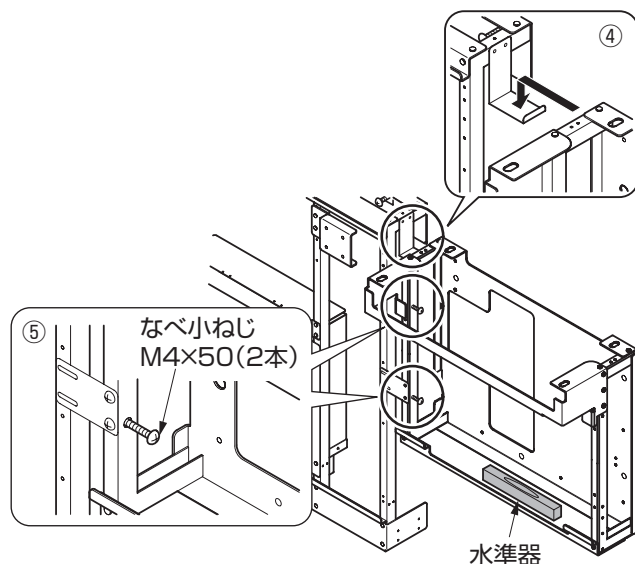


注意

なベタッピンねじのねじ込み・固定には、250mm以上のロングビットを使用してください。

④①で操作系部フレームに取り付けた連結材に洗面器部フレームを引っかける

⑤③でねじ込んだなべ小ねじ(2カ所)を操作系部フレームに突きあたるまでねじ込み、水平を確認する



洗面器部フレームの前出・水平・垂直調整、本固定

- ①なべタッピンねじと壁の間にねじ受材を入れ、壁仕上げ面から225mmになるよう前出を調整する(7カ所)
(壁とのすき間は約10mm)

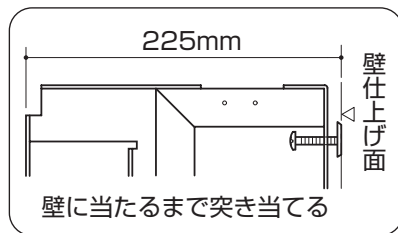
ポイント

ねじ受材は両面テープで仮止めしておく
と取り付けやすくなります。

注意

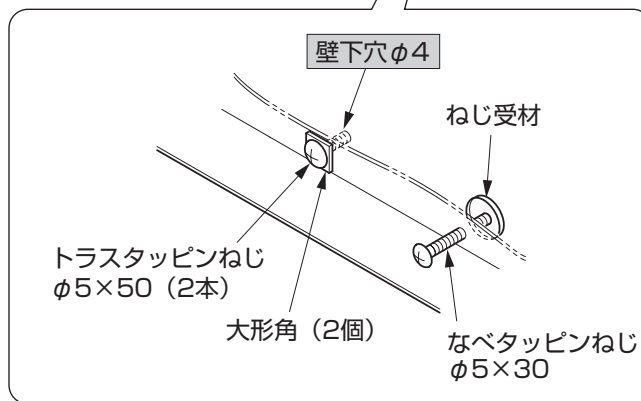
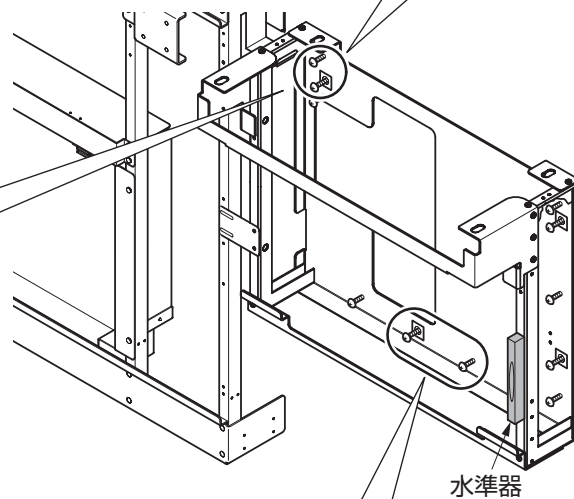
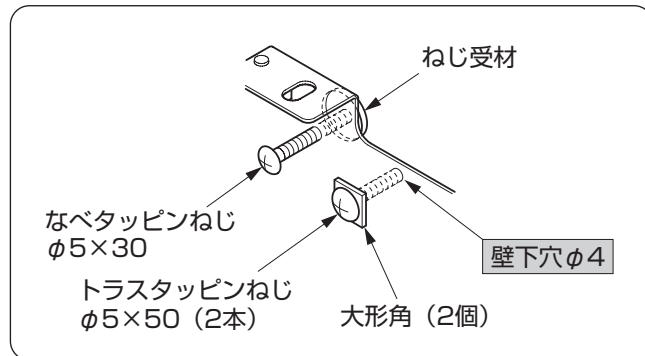
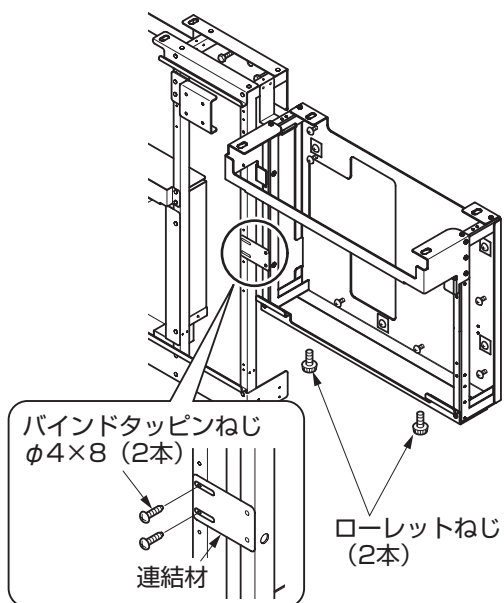
ねじ受材は、フレームの外側に飛び出さないように気をつけてください。

- ②垂直を確認後、トラスタッピンねじと大形角で固定する(4カ所)



- ③連結材を操作系部フレームにねじで固定する(2カ所)

- ④ローレットねじ(洗面器部フレームと同梱)を洗面器部フレームに取り付ける



STEP6

フィルター固定材の取り付け

タイプ	フィルター固定材取り付け位置
汚物流しあり(側板あり)・洗面器あり	汚物流し部側板・洗面器部側板
汚物流しあり(側板なし)・洗面器あり	汚物流し部フレーム・洗面器部側板
汚物流しあり(側板あり)・洗面器なし	汚物流し部側板・操作系部側板
汚物流しあり(側板なし)・洗面器なし	汚物流し部フレーム・操作系部側板
汚物流しなし・洗面器あり	大便器部側板・洗面器部側板
汚物流しなし・洗面器なし	大便器部側板・操作系部側板

※本施工説明書では、右勝手の場合を記載しています。

建築壁、側板の設置が本記載と逆側になる場合は、それぞれ左右反転になります。

汚物流し部(側板あり)・大便器部・操作系部・洗面器部

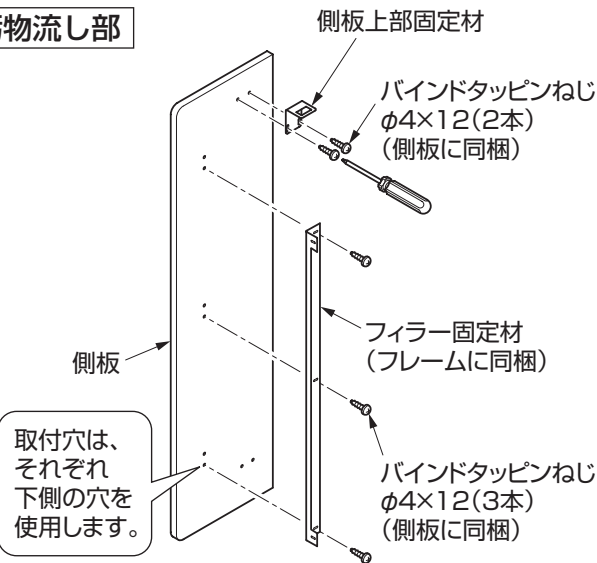
1 フィラー固定材、側板上部固定材の取り付け

側板の下穴に合わせて、フィルター固定材と側板上部固定材をねじで仮固定する
長穴の中心を目安に手で動かせる程度に仮固定してください

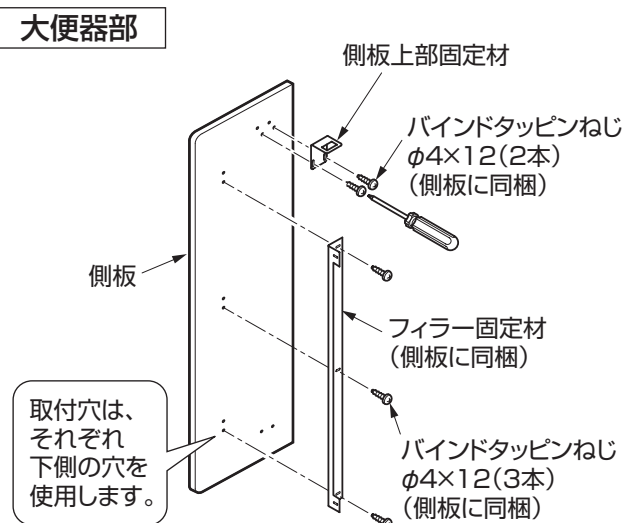
注意

- ドライバーで手締めすること
- フィラー固定材の向きを間違えない

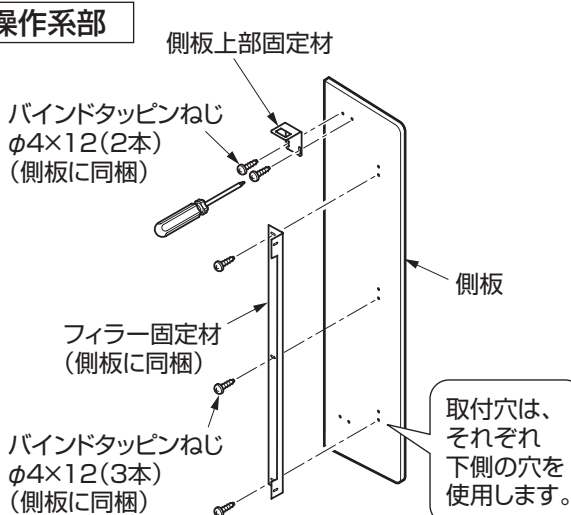
汚物流し部



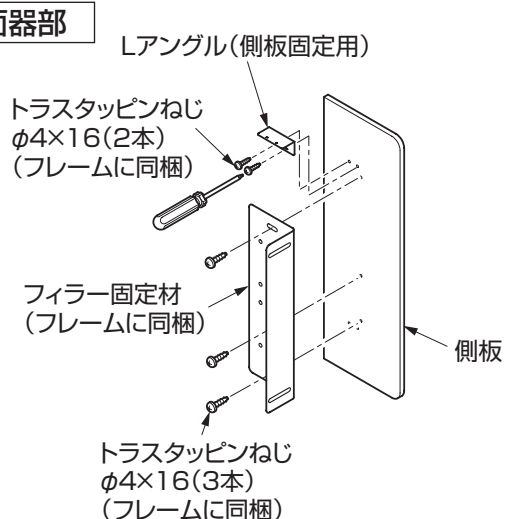
大便器部



操作系部



洗面器部



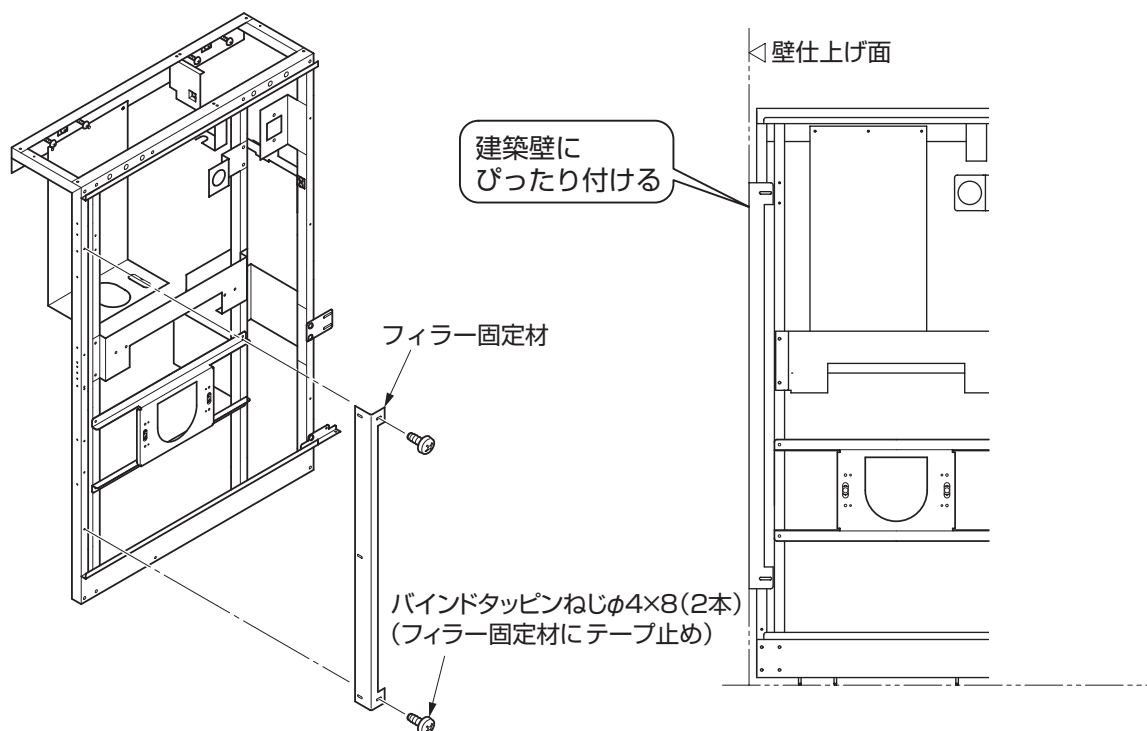
汚物流し部(側板なし)

① フィラー固定材の取り付け

建築壁と取り合う側に、フィラー固定材をねじで取り付ける

注意

- ドライバーで手締めすること
- フィラー固定材の向きを間違えない



STEP7

側板の取り付け

タイプ	側板取り付け位置
汚物流しあり・洗面器あり	汚物流し部フレーム・洗面器部フレーム
汚物流しあり・洗面器なし	汚物流し部フレーム・操作系部フレーム
汚物流しなし・洗面器あり	大便器部フレーム・洗面器部フレーム
汚物流しなし・洗面器なし	大便器部フレーム・操作系部フレーム

※本施工説明書では、右勝手の場合を記載しています。

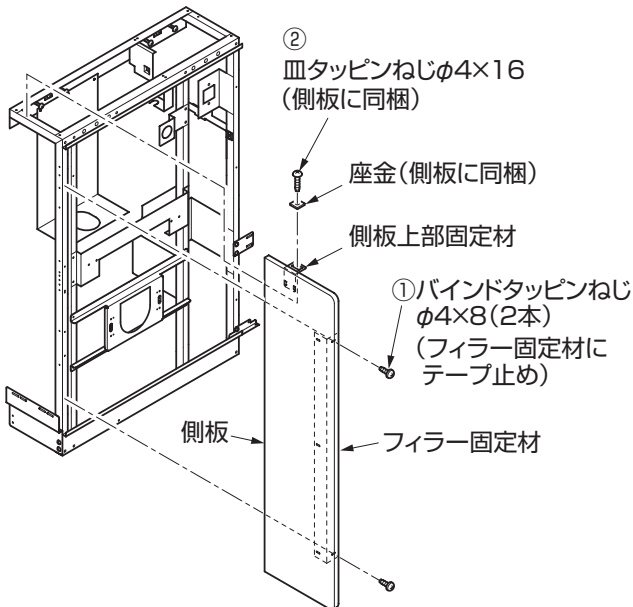
建築壁、側板の設置が本記載と逆側になる場合は、それぞれ左右反転になります。

1 側板の仮固定

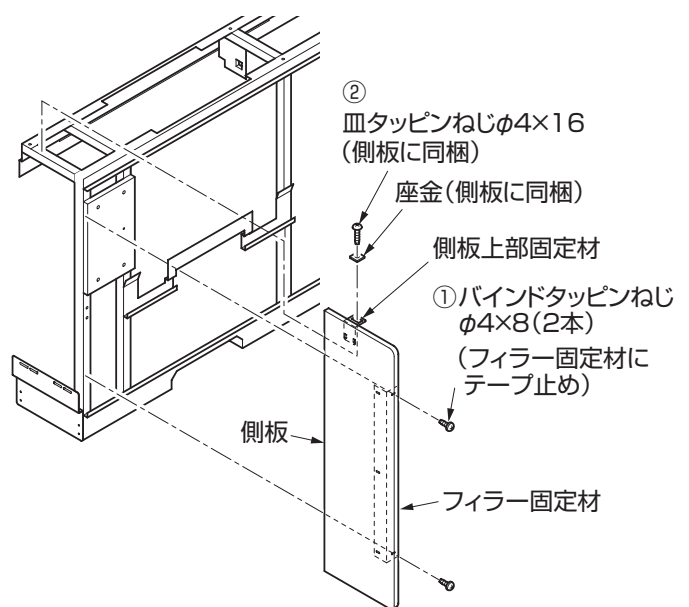
- ① フィラー固定材の穴とフレームの下穴を合わせてねじで仮固定する(2カ所)
- ② 側板上部固定材の角穴とフレームの下穴を合わせて、座金とねじで仮固定する(1カ所)

※座金は皿穴加工面を上にしてください。

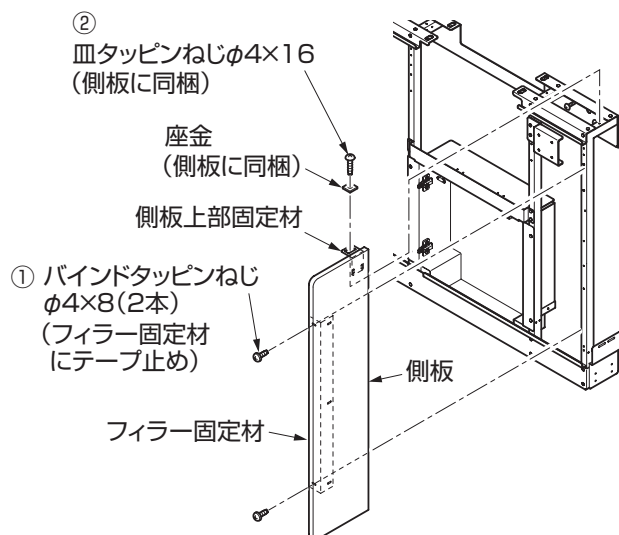
汚物流し部



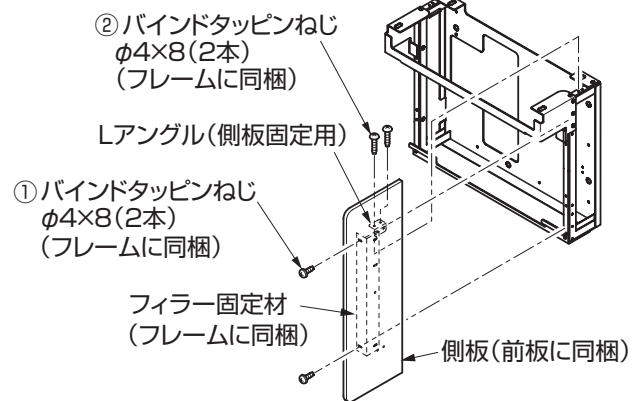
大便器部



操作系部



洗面器部



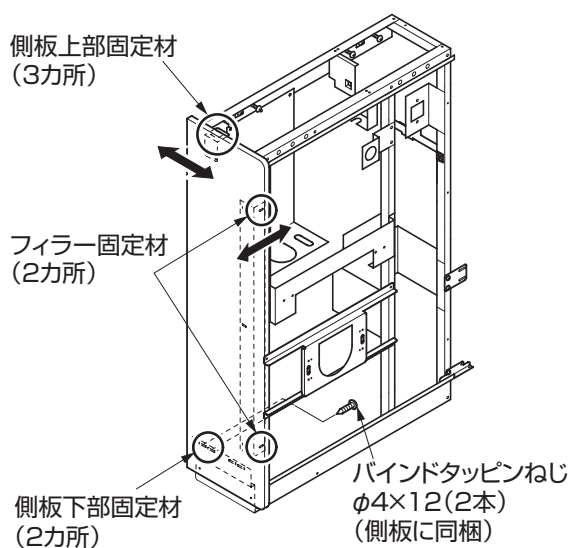
2 側板の本固定

- ①側板の倒れ、背面の壁仕上げ面とのすき間がないように位置調整する
- ②側板下部を基準に①で仮固定した箇所と側板下部固定材(洗面器部はなし)を本固定する

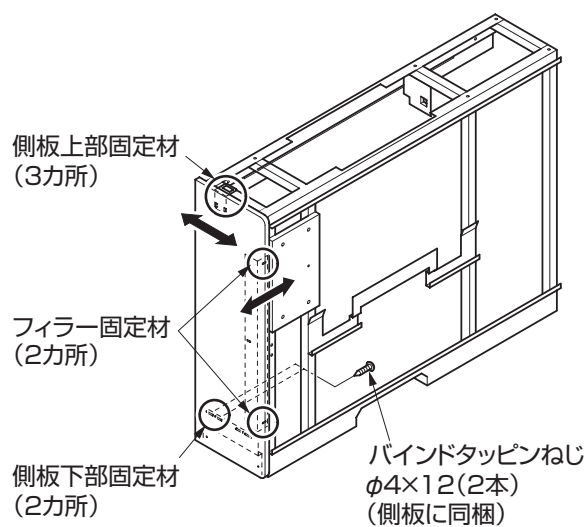
注意

ドライバーで手締めすること

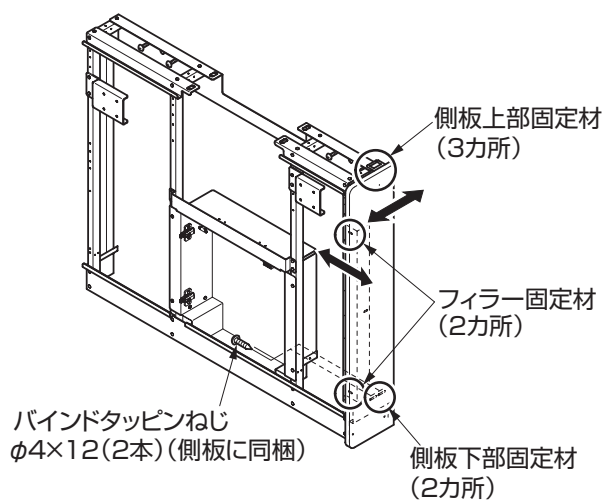
汚物流し部



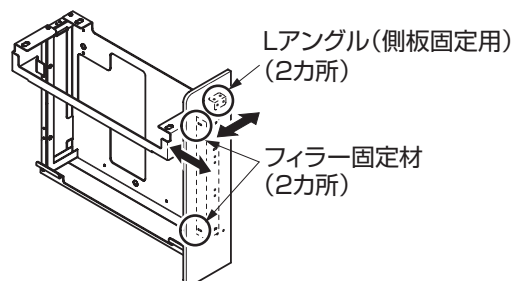
大便器部



操作系部



洗面器部



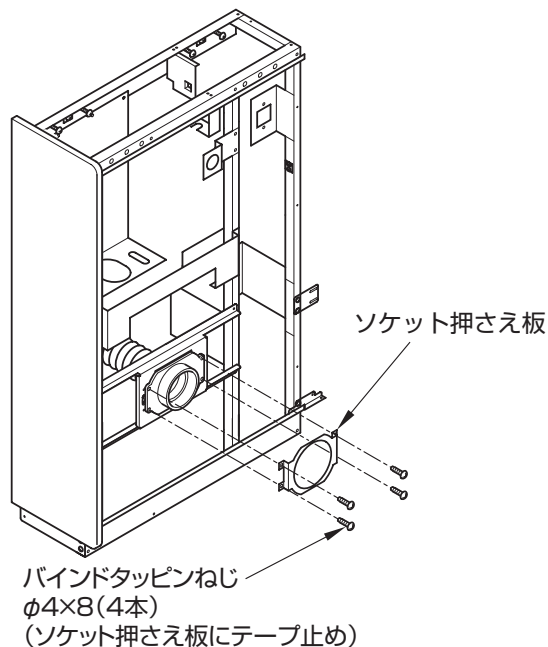
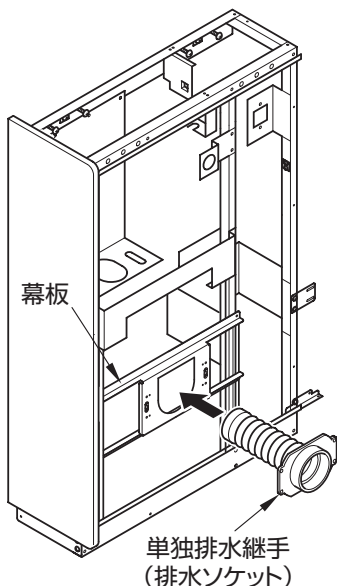
STEP8

汚物流し用排水継手の取り付け

汚物流し

本施工説明書に記載していない事項は、単独排水管継手の施工説明書を参考にしてください。

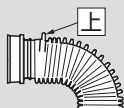
- ①単独排水管継手を前面から幕板に挿入し、ソケット押さえ板を排水ソケット前面からかぶせて幕板にねじで固定する



- ②排水管にジャバラ部を硬質塩化ビニル管用接着剤で接着後、バンドで固定する
固定時、電動工具等の使用による締めすぎにご注意ください。

- 単独排水管継手の向きを間違わないように注意してください。

チェック



- 排水ソケットが幕板とソケット押さえ板の中で上下左右に動くことを確認してください。

パッキンは陶器固定の際に使用しますので、捨てずに保管してください。

注意

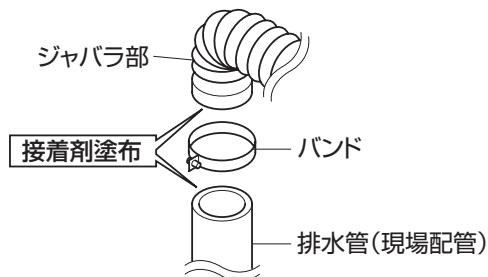


必ず実行

ジャバラ部は必ず排水管に接着する

ジャバラ部を無理に曲げたり逆勾配にならないよう接続する

水漏れして建物や設備などをぬらす財産損害発生の原因となります。



STEP9

大便器部止水栓の取り付け

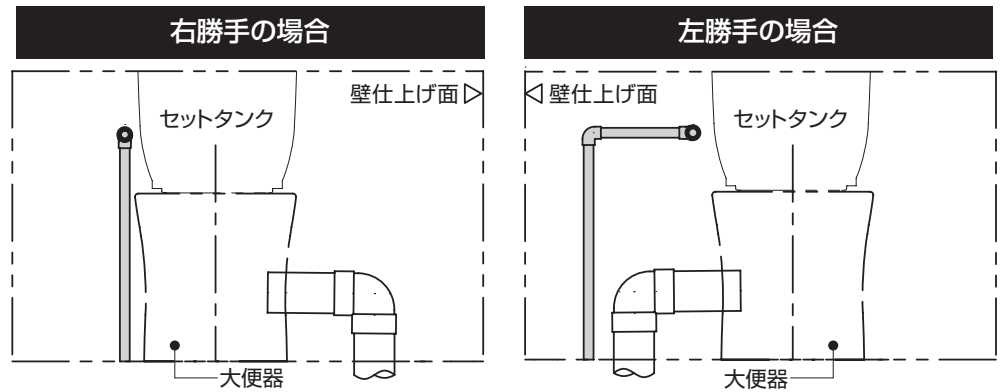
1 止水栓・分岐金具・L継手の取り付け

選択された仕様により取り付ける止水栓・継手が異なります。
 下表に従い、図の向きに合わせて取り付けてください。

■水道水仕様の場合

ウォシュレットあり・ パウチしびん洗浄水栓あり	ウォシュレットあり・ パウチしびん洗浄水栓なし	ウォシュレットなし・ パウチしびん洗浄水栓あり	ウォシュレットなし・ パウチしびん洗浄水栓なし
<p>↑パウチしびん洗浄水栓 ウォシュレット ↓セットタンク</p>	<p>ウォシュレット ↓セットタンク</p>	<p>パウチしびん洗浄水栓 ↓セットタンク</p>	<p>↓セットタンク</p>

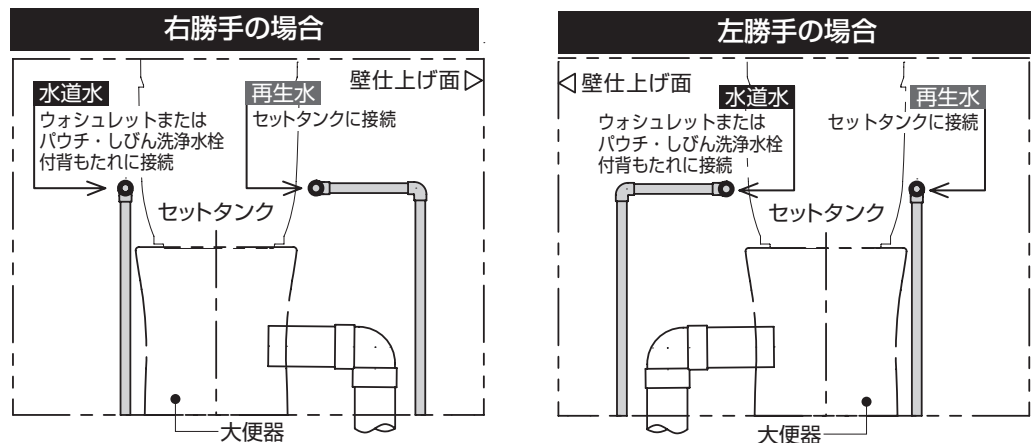
<給水立ち上げ位置>



■再生水仕様の場合

再生水側	水道水側		
	ウォシュレットあり・ パウチ・しびん洗浄水栓あり	ウォシュレットあり・ パウチ・しびん洗浄水栓なし	ウォシュレットなし・ パウチ・しびん洗浄水栓あり
<p>↓セットタンク</p>	<p>ウォシュレット パウチ・しびん 洗浄水栓</p>	<p>パウチ・しびん 洗浄水栓</p>	

<止水栓位置>



注意
 給水接続は、
 水道水と再生水を
 間違えないように
 注意してください。

STEP 10

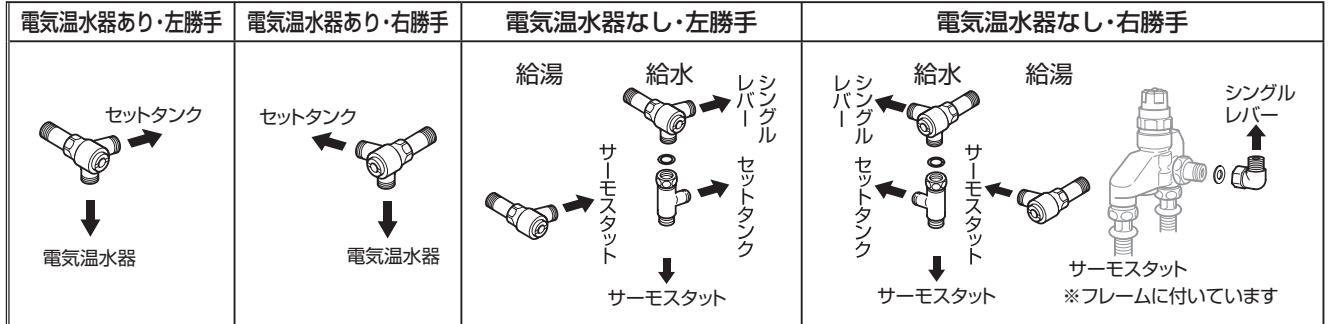
汚物流し部止水栓の取り付け・サーモスタットの接続

汚物流し

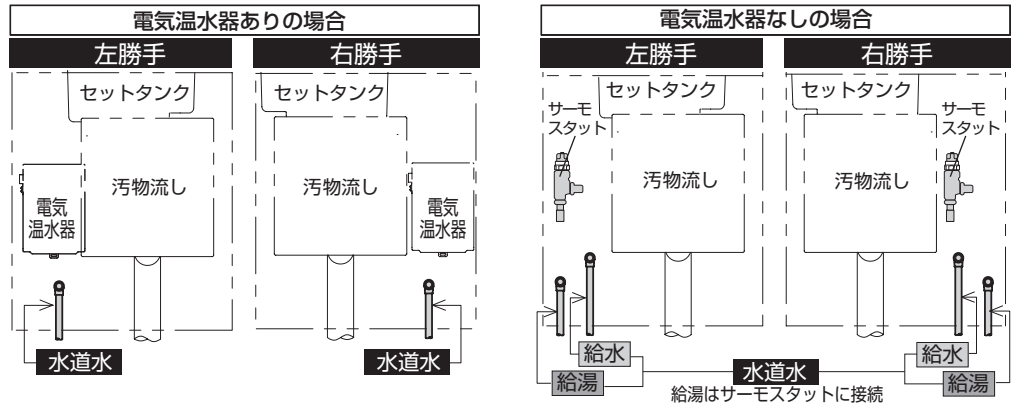
1 止水栓・分岐金具・L継手(サーモスタット)の取り付け

選択された仕様により取り付ける止水栓・継手が異なります。
下表に従い、図の向きに合わせて取り付けてください。

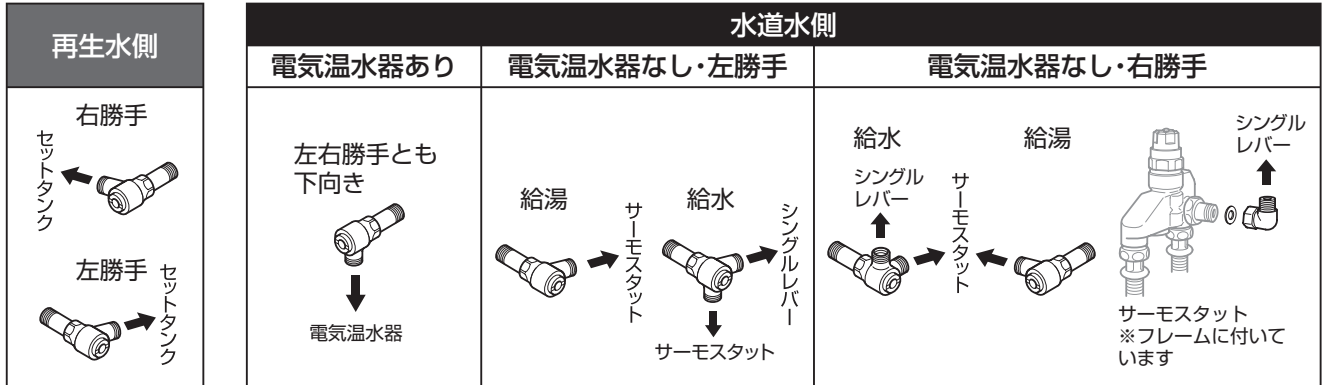
■水道水仕様の場合



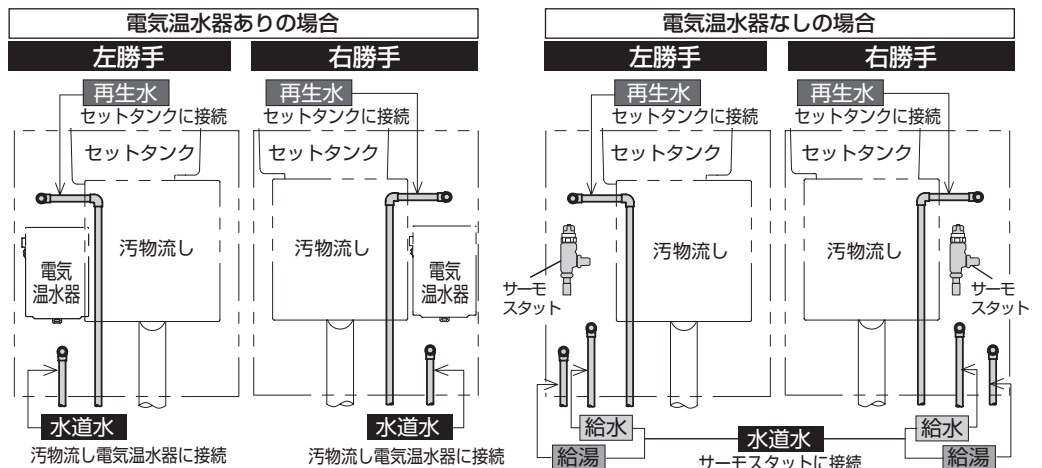
<給水立ち上げ位置>



■再生水仕様の場合



<止水栓位置>



注意

給水接続は、
水道水と再生水を
間違えないように
注意してください。

2 サーマスタットと止水栓の接続

各止水栓とサーモスタットをフレキ管で接続します。

- ・止水栓(給水管用)とサーモスタットの接続…長さ約600mmのフレキ管で接続します。
- ・止水栓(給湯管用)とサーモスタットの接続…長さ約400mmのフレキ管で接続します。

警告

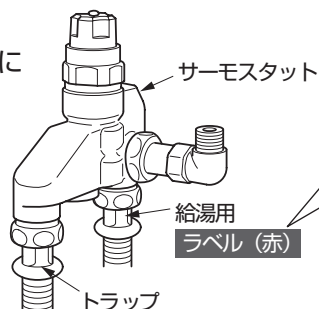


禁止

湯水を逆に接続しない

水を出そうとした際に湯が出て、やけどの原因になります。

- フレームに設置されているサーモスタットの
- ・奥(壁)側の取り出し口…給湯用
 - ・手前側の取り出し口…給水管用
- になります。



サーモスタットの給湯用取出口にラベル表示をしていますので間違いのないように取り付けてください。

注意



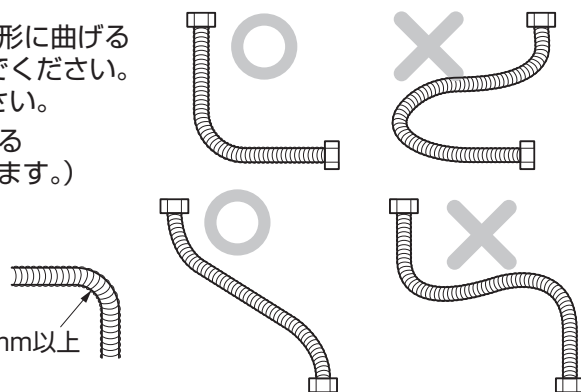
必ず守る

フレキ管の取り付けは必ず下記の項目にそれぞれ注意して行う

水漏れして建物や設備などをめらす財産損害発生の原因となります。

- フレキ管は、取り付けの前にあらかじめ所定の形に曲げるこのとき、フレキ管は小さい角度で曲げないでください。また、袋ナット付け根部分を曲げないでください。
- 1～2回程度の曲げで所定の形になるようする(曲げ作業をくり返すと破損するおそれがあります。)
- 必ず同梱のパッキンを使用する
- 袋ナットは十分締め付け、取り付け後、水漏れがないことを確認する
- フレキ管は極端に折らず、R60以上を確保する

R60mm以上

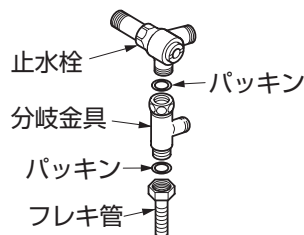


止水栓(給水管用)は一方の口をサーモスタットと接続し、もう一方の口はシングルレバーと接続します。下記を参照して、接続する口を間違えないよう取り付けてください。

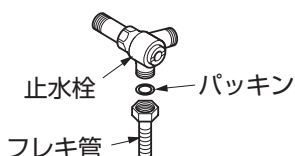
シングルレバーとの接続はSTEP 31で行います。

左勝手の場合

水道水仕様の場合

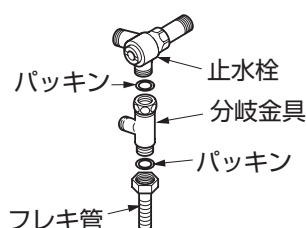


再生水仕様の場合



右勝手の場合

水道水仕様の場合



再生水仕様の場合



注意



禁止

接続する給水口を逆に配管しない

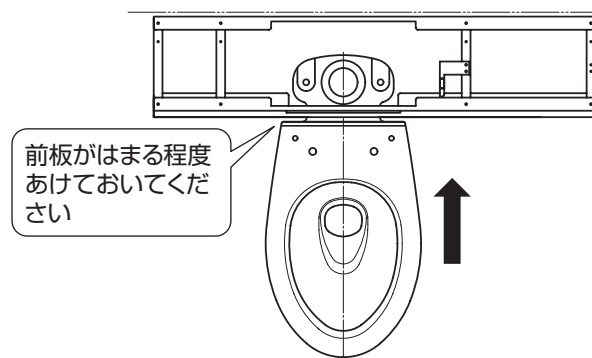
フレキ管に無理な力がかかってキンクの原因となり水漏れして建物や設備などをめらす財産損害発生の原因となります。

STEP 11

大便器の取り付け準備

1 取り付け位置の確認

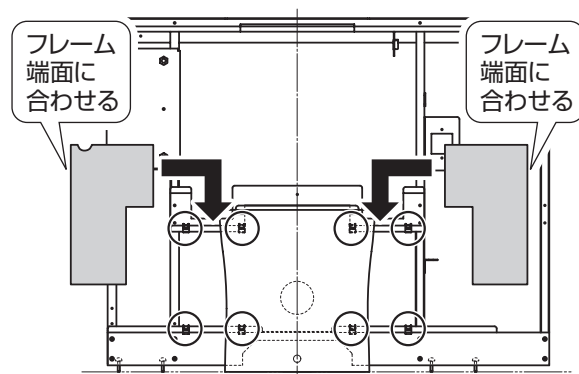
①大便器をフレームへ差し込む



②大便器裏前板2枚をフレームに引っ掛ける

注意

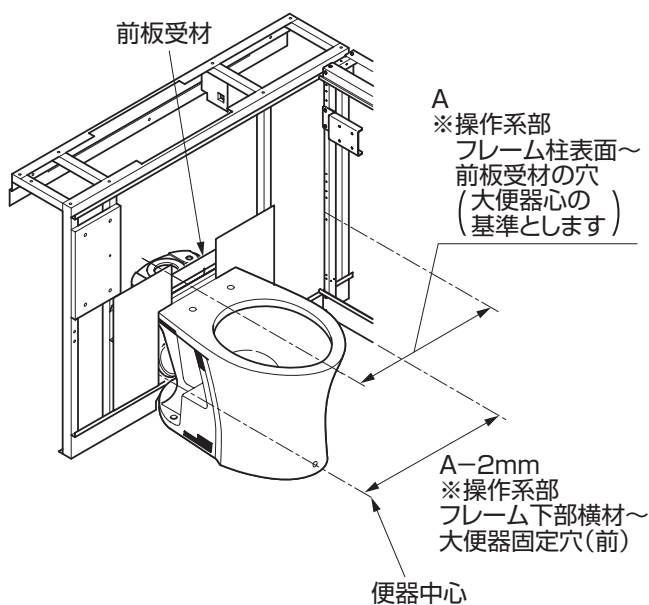
フレームが引っかからない場合は、大便器を少し前に出してください。



③操作系部フレーム柱表面から大便器後ろの横木の穴までの距離Aを測り、操作系部フレーム下端から大便器先端下部の固定穴までの距離がA-2になるように大便器を調整する

注意

大便器を押し当てた状態で前板が外れることを確認してください。



2 大便器の取り付け準備

① 便器固定穴(2カ所)と便器中心線をけがく

② 大便器裏前板2枚を取り外す

注意

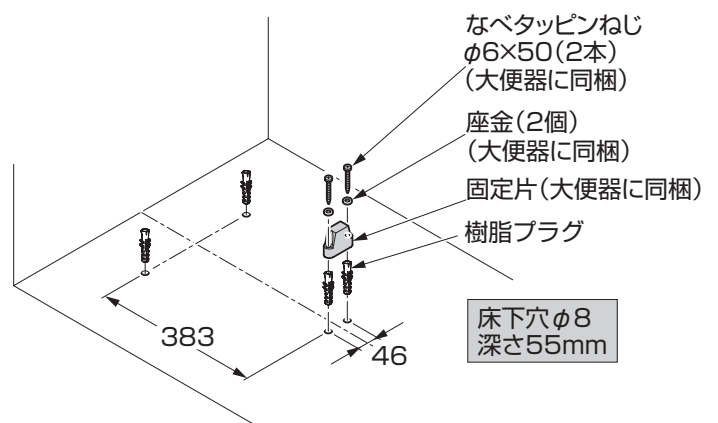
えんぴつなど消せるものでけがく



③ 大便器をいったん取り外し、固定片取付穴をけがく(2カ所)

③ けがいた位置に下穴をあけ、樹脂プラグを入れる(4カ所)

④ 固定片を同梱のねじで取り付ける



STEP12

大便器用排水ジョイントの取り付け・排水管接続

取付方法は、排水ジョイントの施工説明書を参照してください。

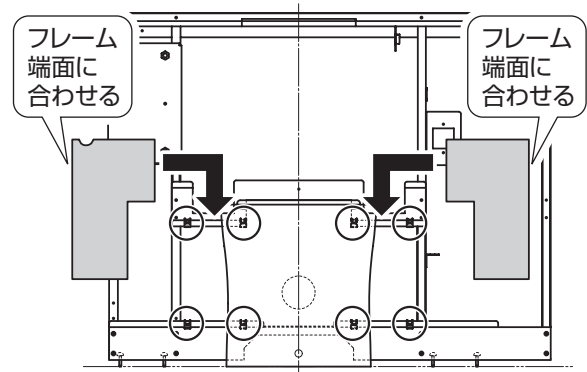
STEP13

大便器の取り付け

- ①大便器裏前板を取り付ける
- ②大便器の中心位置が合っていることを確認し、便器を前板に押し当てる

注意

大便器を押し当てた状態で前板が外れることを確認してください。



- ③木ねじ(2本)にて大便器を本固定する
- ④皿木ねじ(1本)を止め、化粧キャップを取り付けます。
- ⑤大便器裏前板を取り外しておく

注意



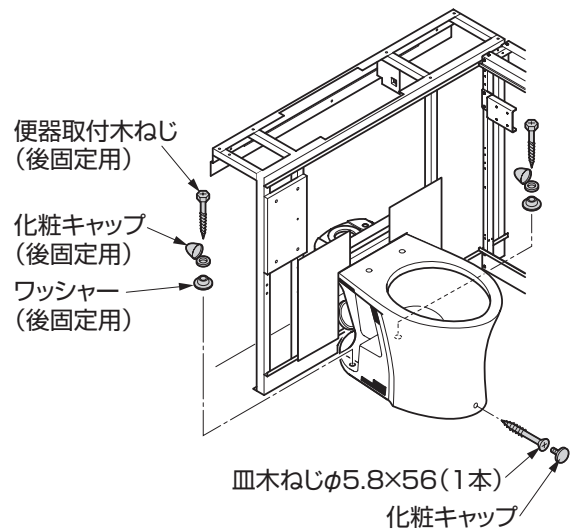
手締めにて行い、木ねじを締めすぎない
強く締めすぎると、便器が割れけがを
おそれがあります。

必ず実行

注意

大便器裏前板・サイドカバーは後工程で取り付けますので、大切に保管してください。

- ・大便器裏前板：STEP21
- ・サイドカバー：STEP51



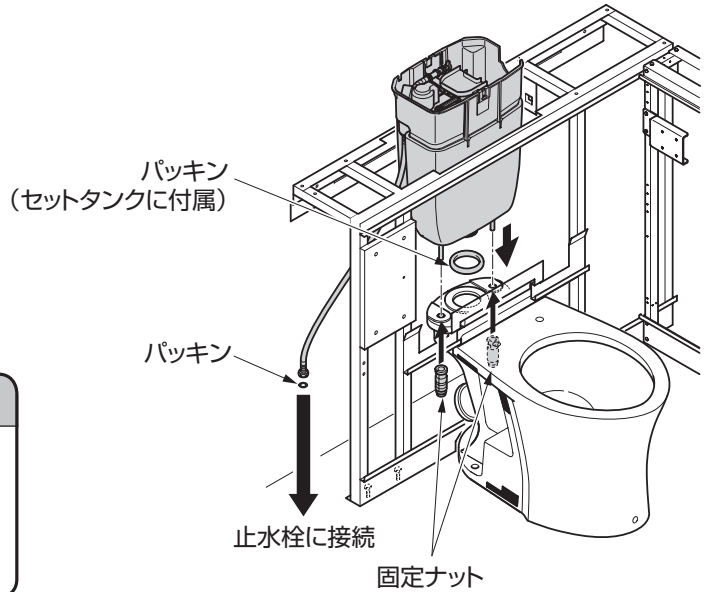
STEP14

大便器用セットタンクの取り付け

- ①セットタンクを大便器にセットする
- ②固定ナットでセットタンクを固定する
- ③セットタンクの給水ホースを止水栓に取り付ける

注意

再生水仕様の場合、給水接続は水道水と再生水を間違えないように注意してください。



注意



必ず実行

セットタンクにパッキンがセットされていることを確認する

水漏れして建物や設備などをめらす財産損害発生の原因となります。

固定ナットの取り付けかた

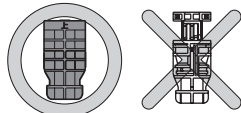
注意



必ず実行

セットタンクを固定ナット(黒)以外で固定しない

水漏れするおそれがあります。

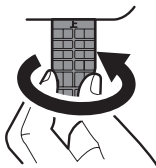


左右の固定ナットを確実に締める

左右の固定ナットがしっかり締まっていなないと、水漏れして家財などをめらす財産損害発生のおそれがあります。

固定ナットを手締めで回らなくなるまでかたく締め付けます。

※再度、左右が確実に締まっていることを確認してください。



注意



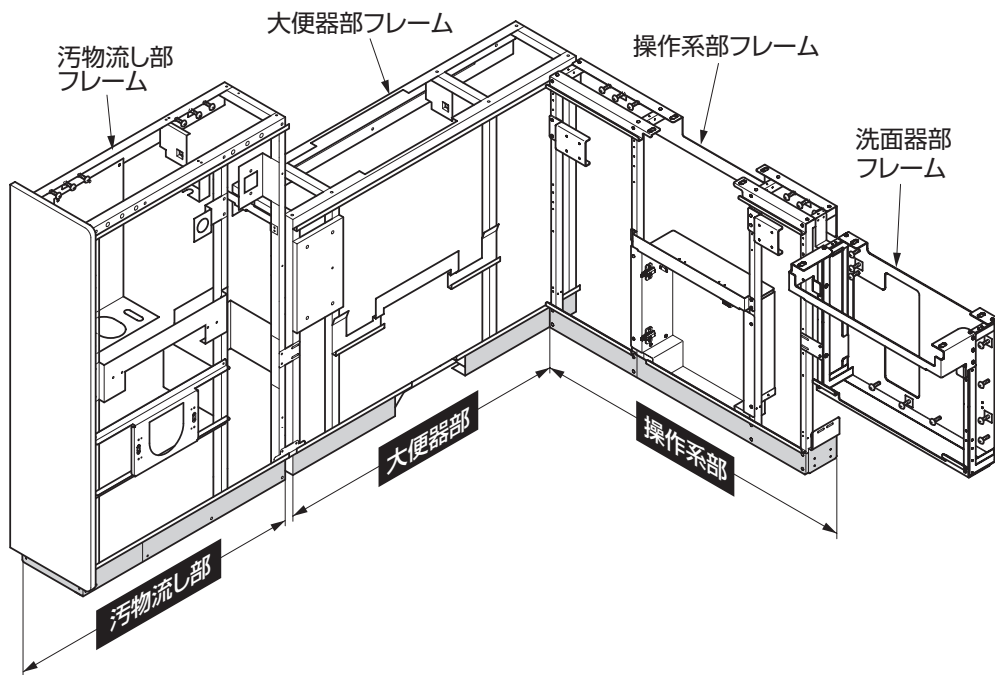
工具使用禁止

固定ナットを締め付けるときは必ず手で行う

工具を使用すると破損するおそれがあります。

STEP15

幅木の取り付け



1 大便器部幅木の取り付け

汚物流しありの場合：幅木L=390mm（大便器部フレームに同梱）2枚を使用

汚物流しなしの場合：幅木L=390mm（大便器部フレームに同梱）とL型幅木（大便器部側板に同梱）を使用

①幅木の養生フィルムをはがし、フレームに同梱の両面テープで貼り付ける

※両面テープは幅木の中央付近に1本、端から端まで貼り付けます

②幅木を大便器の下部に差し込み（大便器に当たるまで）、フレームに貼り付ける

※操作系部フレーム側の幅木は操作系部フレームに差し込ませて大便器部フレームに貼り付けます。

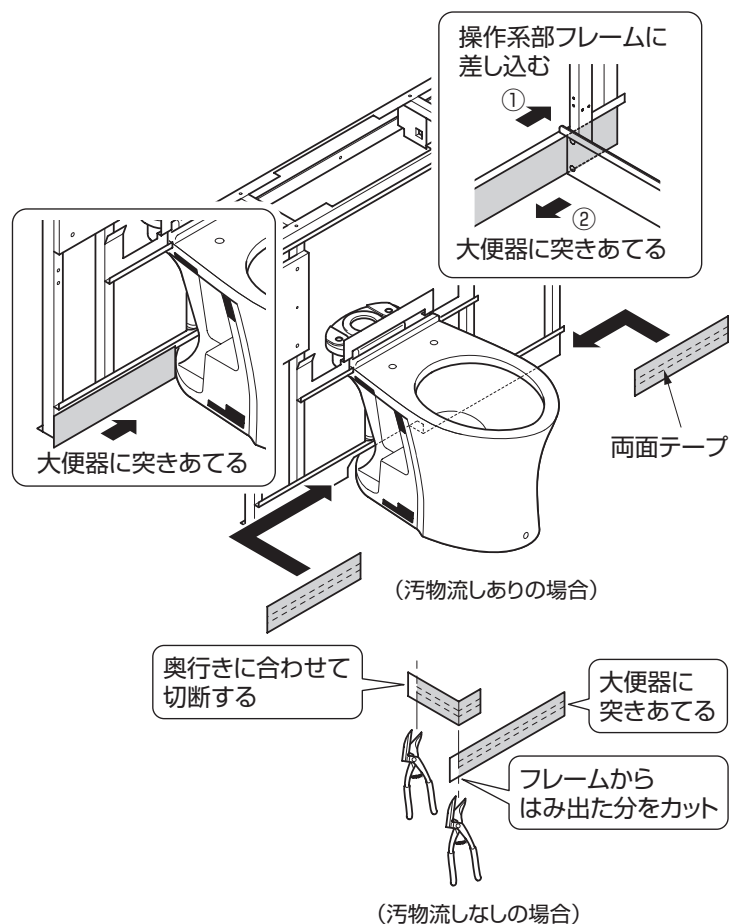
汚物流しなしの場合

①L型幅木を壁までの奥行きに合わせ、金切りばさみで切断する

※L型幅木は短い方を正面側にしてください。

②幅木の養生フィルムをはがし、フレームに同梱の両面テープで貼り付ける。
両面テープは幅木の中央付近に1本、端から端まで貼り付ける

③幅木を大便器の下部に差し込み（大便器に当たるまで）、フレームに貼り付ける



2 汚物流し部幅木の取り付け

側板なしの場合：幅木L=800mm 1枚（汚物流し部フレームに同梱）を使用

側板ありの場合：幅木L=800mm（汚物流し部フレームに同梱）とL型幅木（汚物流し部側板に同梱）を使用

- ①幅木の養生フィルムをはがし、大便器部フレームに同梱の両面テープで大便器部幅木に重ねて貼り付ける

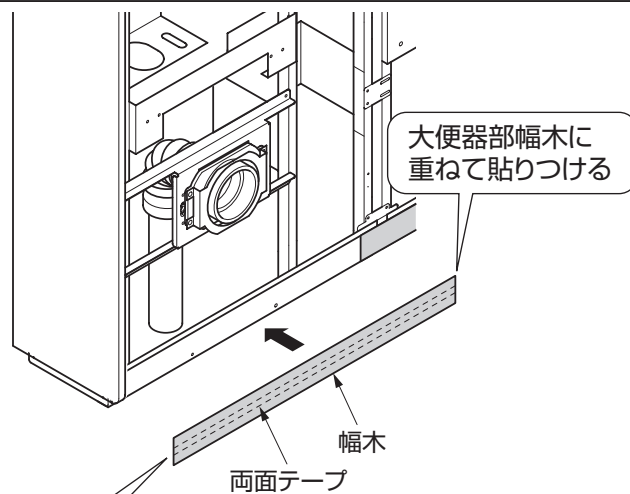
※両面テープは幅木の中央付近に1本、端から端まで貼り付けます。

注意

幅木はカット不要

- ②フレームに幅木を貼り付ける

※幅木と床面、幅木端部と壁面のすき間がないように注意して貼り付けてください。



<側板ありの場合>

フレーム横材の端面に合わせる

<側板なしの場合>

建築壁仕上げ面に合わせる

側板ありの場合のみ

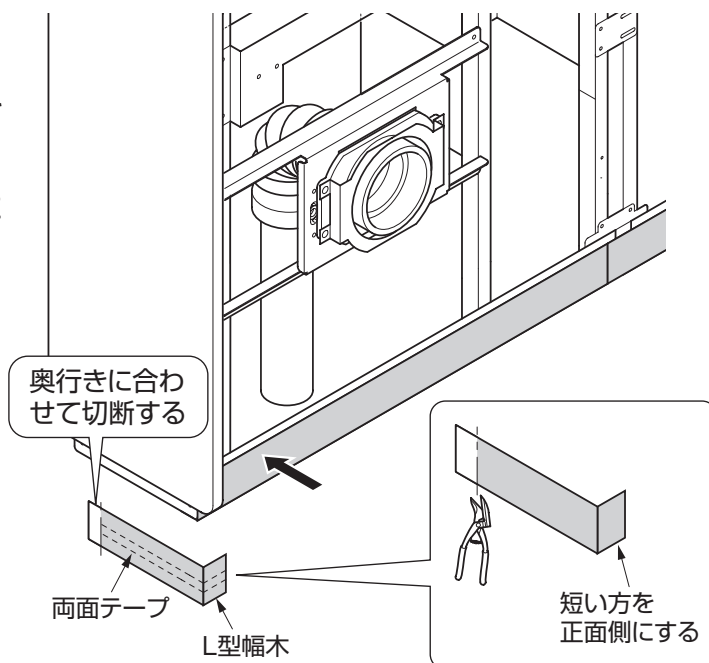
- ④L型幅木を壁までの奥行きに合わせ、金切りばさみで切断する

※L型幅木は短い方を正面側にしてください。

- ⑤幅木の養生フィルムをはがし、フレームに同梱の両面テープで貼り付ける

※両面テープは幅木の中央付近に1本、ら端まで貼り付けます。

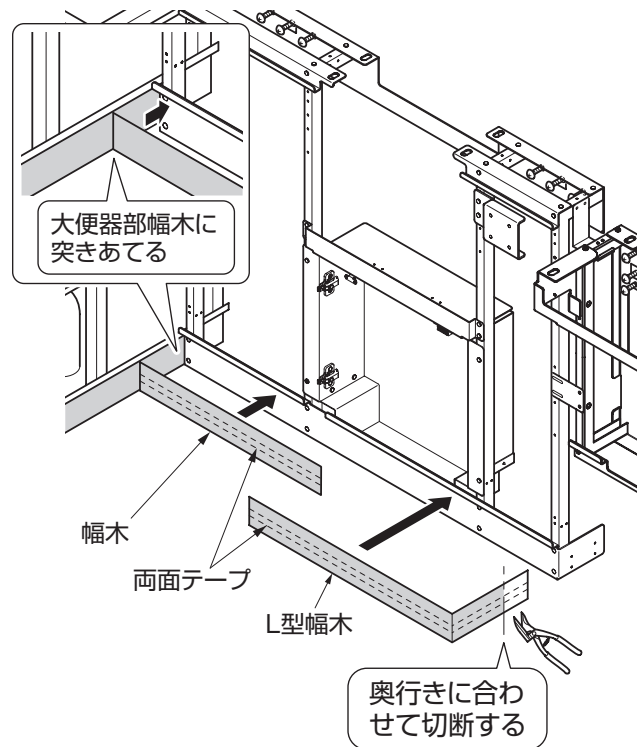
- ⑥正面側の幅木に重ねるように、L型幅木を貼り付ける



③ 操作系部幅木の取り付け

幅木 L = 500mm と L型幅木 L = 617mm 各1枚と両面テープ(大便器部フレームに同梱)を使用

- ① 幅木の養生フィルムをはがし、フレームに同梱の両面テープで貼り付ける
※両面テープは幅木の中央付近に1本、端から端まで貼り付けます
- ② 大便器部の幅木に突きあてて貼り付ける
- ③ L型幅木を壁までの奥行きに合わせ、金切りばさみで切断する
※L型幅木は長い方を正面側にしてください。
- ④ 幅木の養生フィルムをはがし、フレームに同梱の両面テープで貼り付ける
※両面テープは幅木の中央付近に1本、端から端まで貼り付けます
- ⑤ ②で貼った幅木に重ねるように、L型幅木を貼り付ける



STEP16

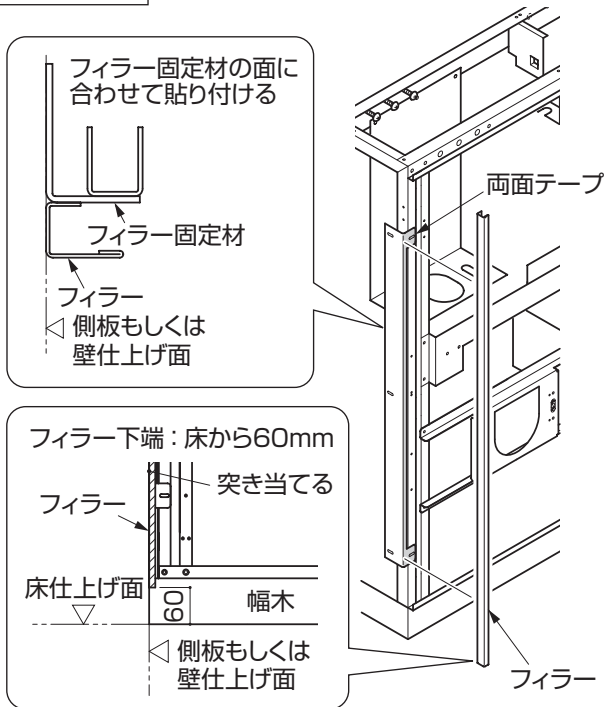
フィルターの取り付け

タイプ	フィルター取り付け位置
汚物流しあり・洗面器あり	汚物流し部フィルター固定材・洗面器部フィルター固定材
汚物流しあり・洗面器なし	汚物流し部フィルター固定材・操作系部フィルター固定材
汚物流しなし・洗面器あり	大便器部フィルター固定材・洗面器部フィルター固定材
汚物流しなし・洗面器なし	大便器部フィルター固定材・操作系部フィルター固定材

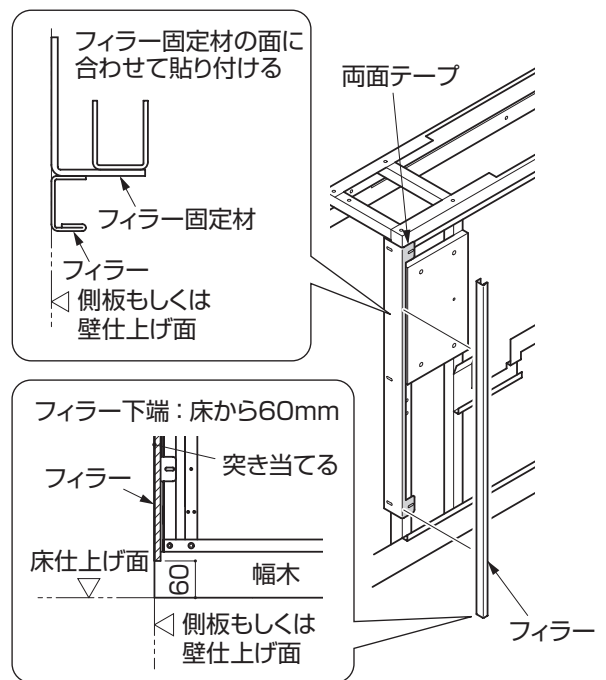
① フィルターの養生テープをはがす

② フィルター固定材に上から下まで両面テープを1直線に貼り付け、フィルターを貼り付ける

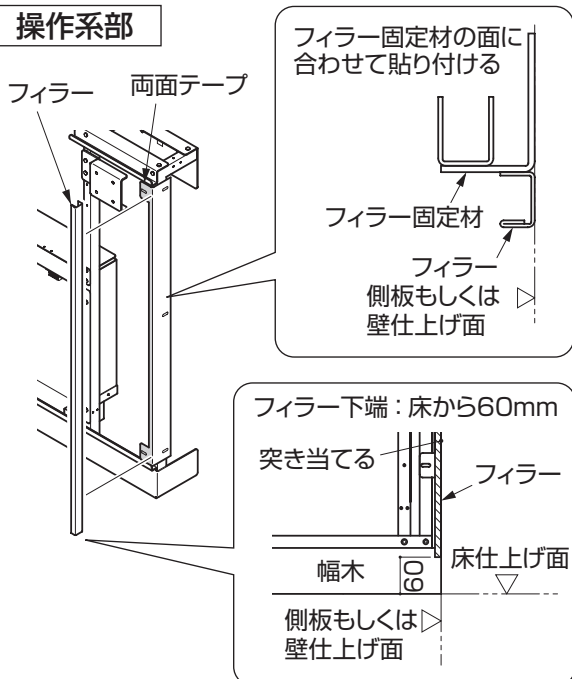
汚物流し部



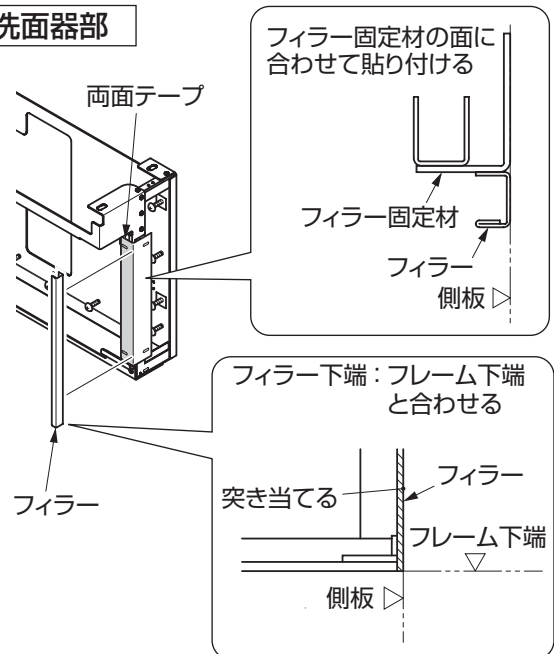
大便器部



操作系部



洗面器部



STEP17

洗面器の取り付け準備

洗面器

1 排水金具の取り付け

①図のように、排水金具を洗面器にセットします。ねじ部にシリコン系シーリング剤を塗布し、接続管を締める

ポイント 締め付け力の目安としては、手締めで止まる位置まで回し、工具にて半回転締め付けるくらいが適切です。

注意



必ず実行

排水金具ねじ部には、必ずシリコン系シーリング剤を塗布する

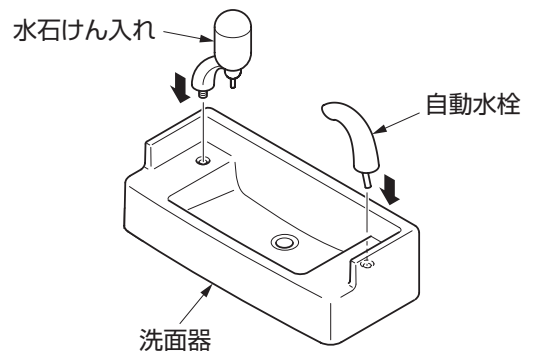
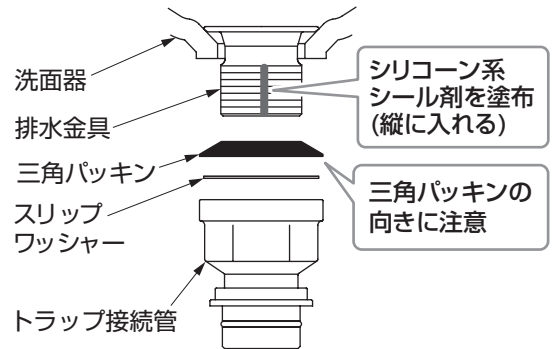
水漏れして建物や設備などをめらす財産損害発生の原因となります。



必ず実行

接続管を締め過ぎない

排水金具が破損して水漏れして建物や設備などをめらす財産損害発生の原因となります。



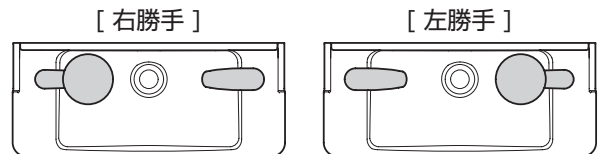
2 自動水栓と水石けん入れの取り付け

※水石けんありの場合

取付方法は、自動水栓および水石けん入れの施工説明書を参照してください。

注意

- 自動水栓と水石けん入れは洗面器に平行に取り付けます。
- 左右勝手により、自動水栓と水石けん入れの取付位置が異なります。(大便器に近い方が水石けん入れ)



STEP18

洗面器の取り付け

洗面器

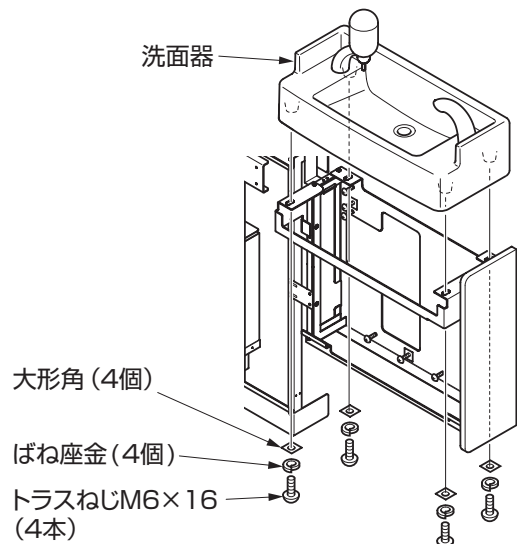
洗面器を洗面器部フレームに設置し、ねじ、ばね座金、大形角で下から固定する(4カ所)

注意

ドライバーで手締めすること

ポイント

洗面器を設置する際は、洗面器側面を洗面器部側板に突き当ててください。



STEP19

洗面器用電気温水器の取り付け

洗面器用電気温水器

洗面器用電気温水器がない場合は、STEP20に進んでください。

1 電気温水器の固定

- ① 電気温水器に固定アングル(電気温水器に同梱)を取り付ける

注意



設置する際は必ず天面を上にして水平に取り付ける

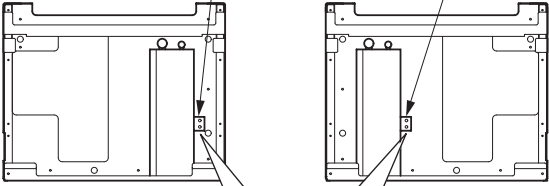
天面を上にしないうち、高温の湯が出湯されやけどのおそれがあります。

必ず守る

- ② 電気温水器をフレーム内に設置し、フレーム背面の穴と固定アングルの穴を合わせてねじを固定する

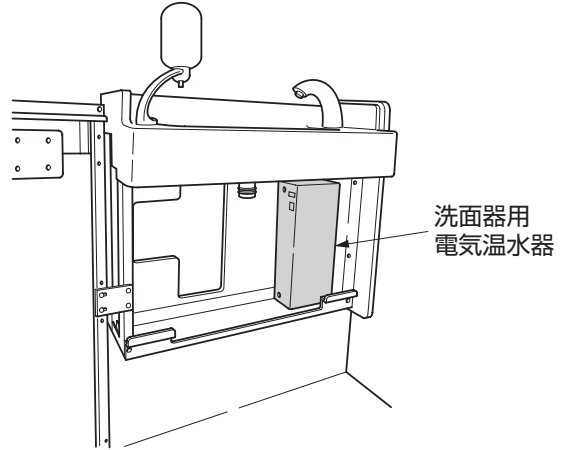
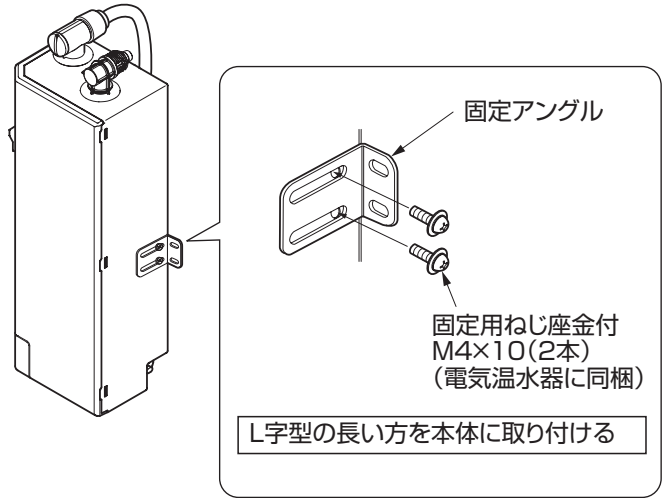
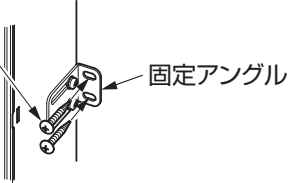
[右勝手] 固定アングル

[左勝手] 固定アングル



壁固定用タッピンねじφ4×8 (2本) (フレームに梱包)

固定アングル



2 ホースの接続

- ① ホースと機能部のホース継手をホースクランプで締め付ける。

ホースが折れ曲がらないように注意する

注意

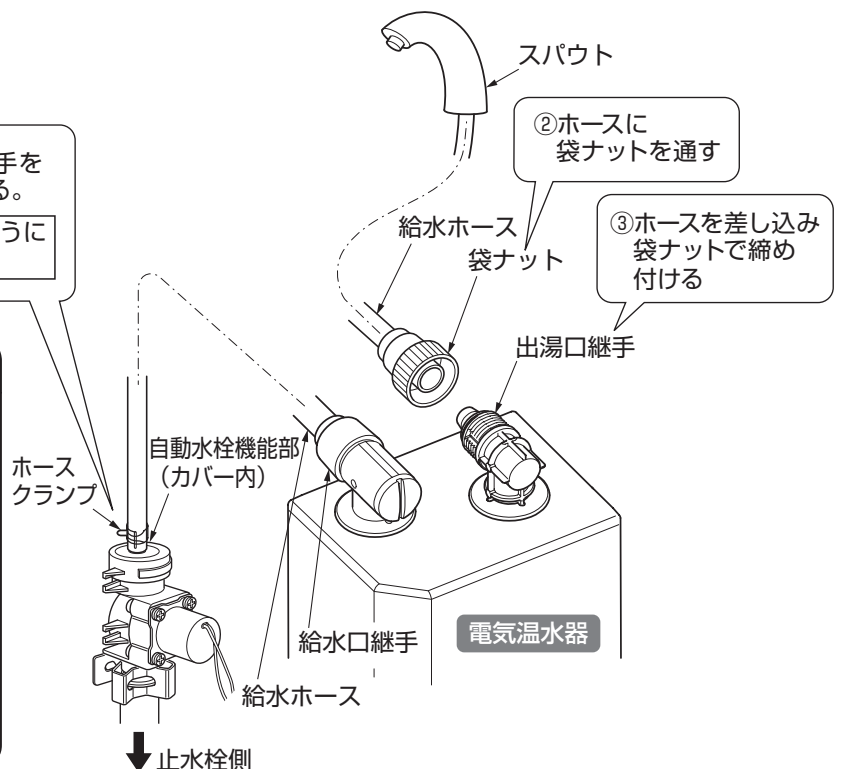
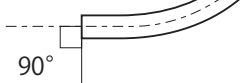
給水ホースを切断する際は、カッターなどを用い、切断面が垂直になるようにする

斜めに切断すると水漏れのおそれがあります。

給水ホース接続後、軽く引っ張り抜けないこと



必ず守る



STEP20

洗面器用給排水金具の取り付け

洗面器

1 給水配管類の接続

- ①洗面器用止水栓を取り付ける

取付方法は、自動水栓の
施工説明書を参照してください。

- ②給水ホースを接続する

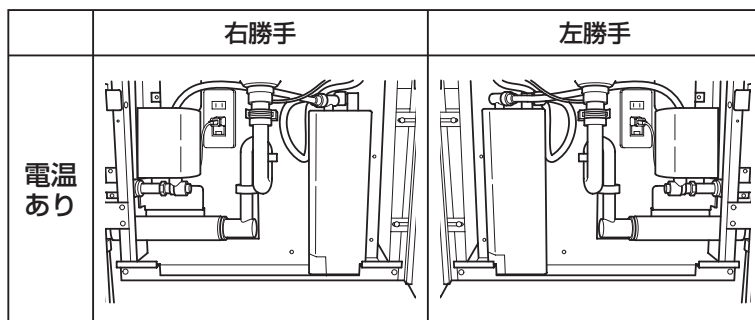
2 排水管の接続

- ①壁排水ソケットを排水管に仮固定する

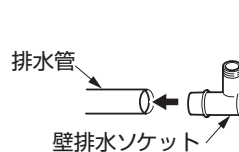
※接着剤は塗布しないでください。

- ②接続管にトラップ(下)を差し込み、クイックファスナーで固定する

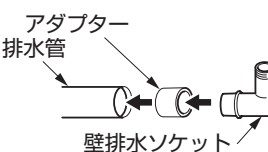
※接続管にOリングが付いていることを確認してください。



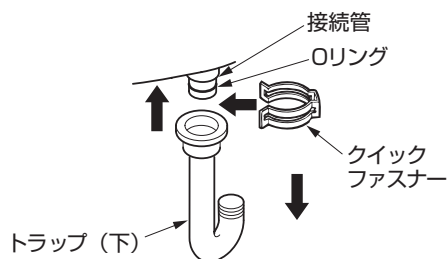
- ① <VP40>



- <VU40>



- ②



注意

クイックファスナーがスムーズに1回転することを確認する
水漏れして建物や設備などをめらす財産損害発生の原因となります。

必ず守る

- ③トラップ(上)をトラップ(下)に仮接続し、長さを確認後、トラップ(上)をカットする

※長さの目安はトラップ(上)の下端が壁排水ソケットに50mm~60mm入る程度です。

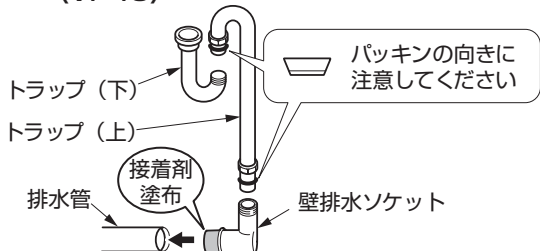


- ④壁排水ソケットを排水管に本固定する

<VP40の場合>

壁排水ソケットに硬質塩化ビニル管用接着剤を塗布し、排水管(設備側)に差し込みます。

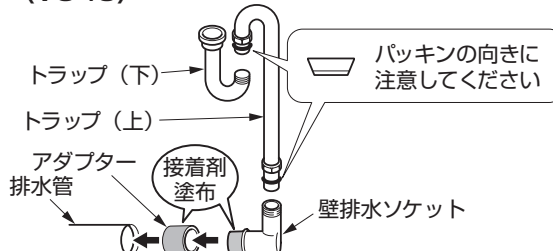
<VP40>



<VU40の場合>

- (1)壁排水ソケットに硬質塩化ビニル管用接着剤を塗布し、アダプターを差し込みます。
(2)アダプターに接着剤を塗布し、排水管(設備側)に差し込みます。

<VU40>

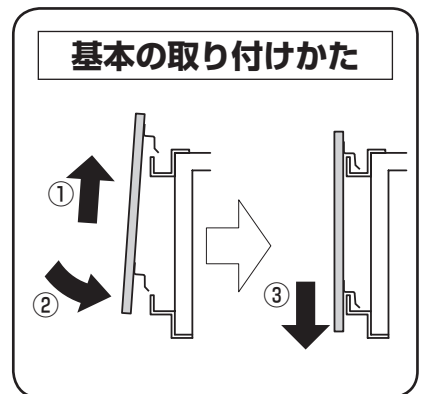
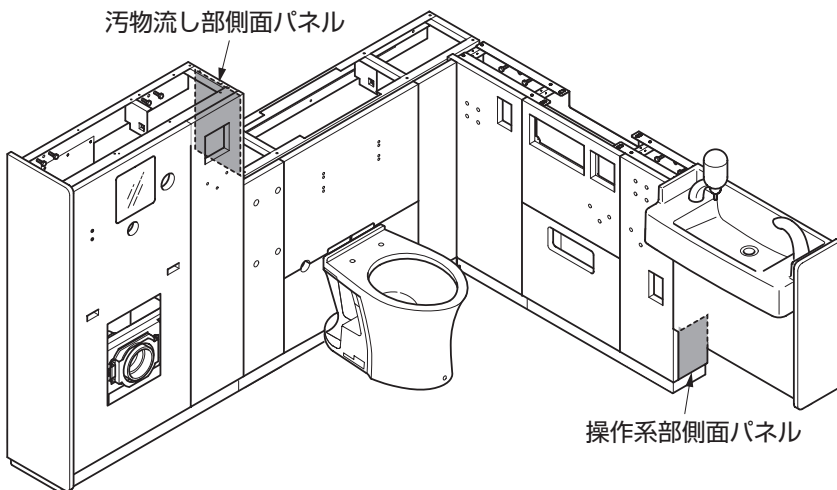


- ⑤トラップ(上)をトラップ(下)と壁排水ソケットに差し込み、各部の袋ナットを手で確実に締める

ポイント トラップ(上)をトラップ(下)の奥まで入れます。

STEP21

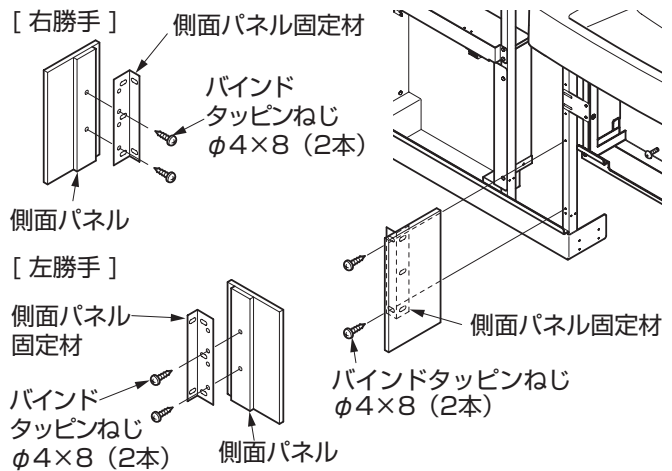
側面パネル・前板の取り付け



1 操作系部側面パネルの取り付け

洗面器ありの場合のみ

- ①側面パネルの養生フィルムをはがす
- ②側面パネルに側面パネル固定材をねじで固定する(2カ所)
- ③操作系部フレームに側面パネル固定材をねじで仮固定する(2カ所)
- ④**2-1**を取り付け、側面パネルの位置を調整する
- ⑤**2-1**を取り外し、側面パネルを本固定する



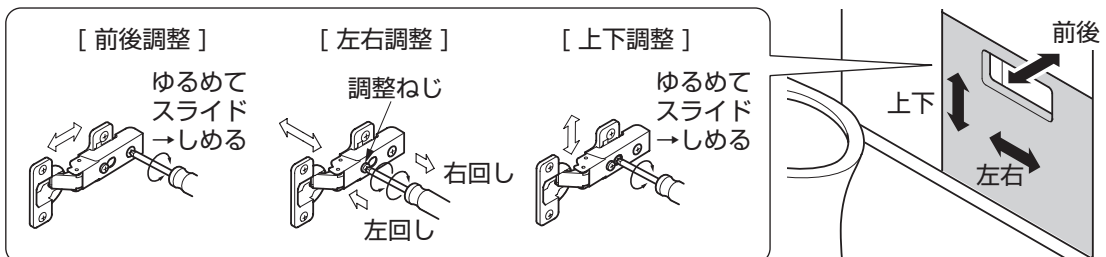
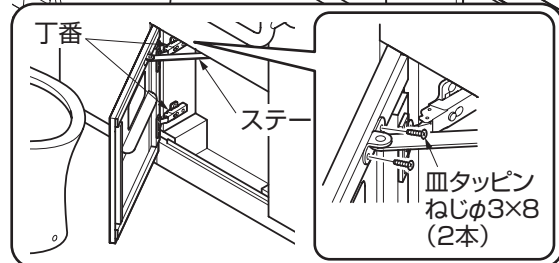
2 操作系部前板の取り付け

- ①**1**を洗面器の側面に付き当てる
洗面器なしの場合は側板から2mmあけて取り付ける

- ②**2**~**3**の順に取り付ける

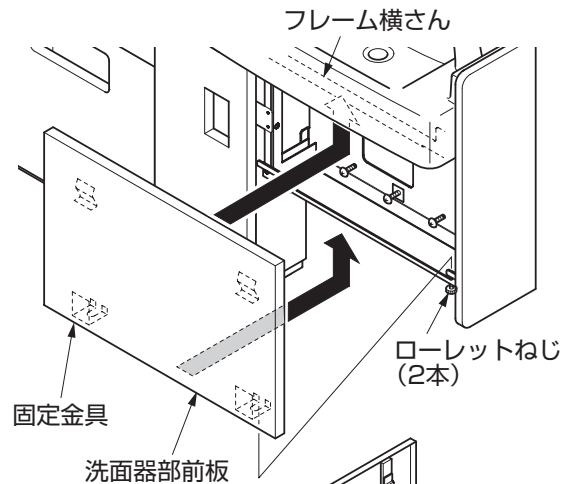
ポイント 隣り合う前板とのすき間がないように寄せて設置してください。

- ③**4**の丁番をフレーム側に差し込む
- ④**4**上部にステーをねじ止めする
(ステーはフレームに固定されています)
- ⑤丁番を調整する



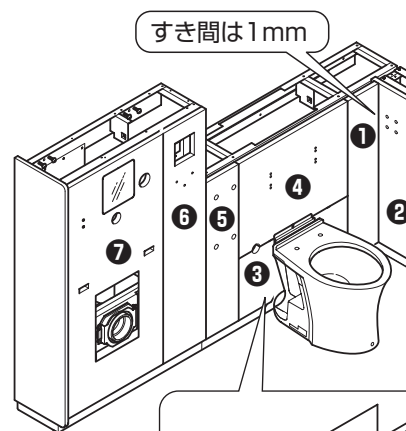
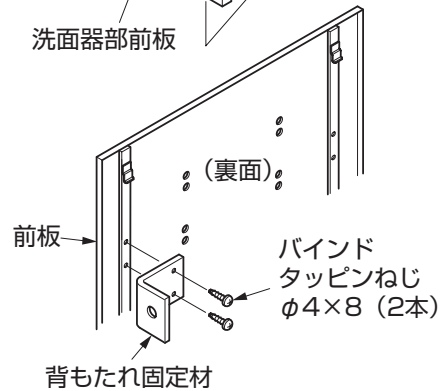
③ 洗面器部前板の取り付け

- ①前板の養生フィルムをはがす
- ②フレームに取り付けてあるローレットねじをゆるめ(20mm程度)、前板を下からフレームに当て、前板上部をフレーム横さんに引っかけた状態にする
- ③前板下部の固定金具の切り欠きとフレームの取り付け穴を合わせ、下からローレットねじで固定する(2カ所)



④ 大便器部・汚物流し部前板の設置

- ①④の裏面に背もたれ固定材をねじで取り付ける
- ②前板の養生フィルムをはがす
- ③大便器の後ろにねじでふさぎ板を取り付ける(1カ所)
- ④前板を①～⑦の番号順に引っかけて取り付ける
①と操作系部前板のすき間は1mmに調節する
- ⑤STEP②で⑤に取り付けたはね上げ手すり設置用の六角ボルトとばね座金を回らなくなるまで締め付け、六角ボルトを目いっぱい出す



ポイント 前板は操作系部へ寄せてください。
大便器裏前板はそれぞれ左右へ寄せ、隣り合う前板とのすき間をなくしてください。

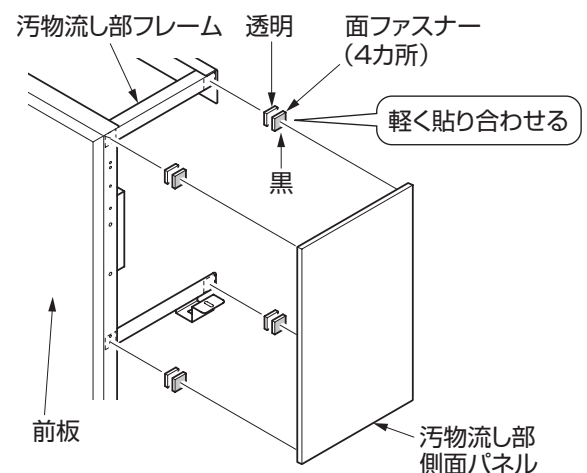
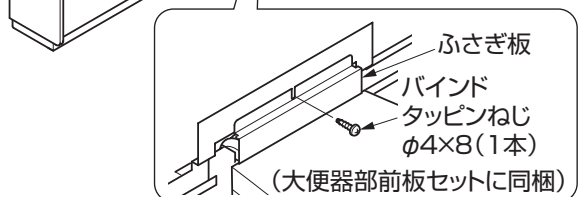
⑤ 汚物流し部側面パネルの取り付け

- ①側面パネルの養生フィルムをはがす
- ②汚物流し部フレームに面ファスナーを貼り付ける(4カ所)

注意

面ファスナーを貼り付ける面は、アルコールなどで油分、汚れなどを十分に落としてください。

- ③側面パネルを汚物流し部フレームに取り付ける
※上端:汚物流し部フレーム、前方:前板に合わせてください。
- ④側面パネルをいったん取り外し、面ファスナー(黒)が側面パネルに貼りついているか確認する
※面ファスナー(黒)がフレーム側に残っている場合は、面ファスナー(黒)を外し、フレーム側の面ファスナー(透明)の位置に合わせて側面パネルに貼り付けてください。

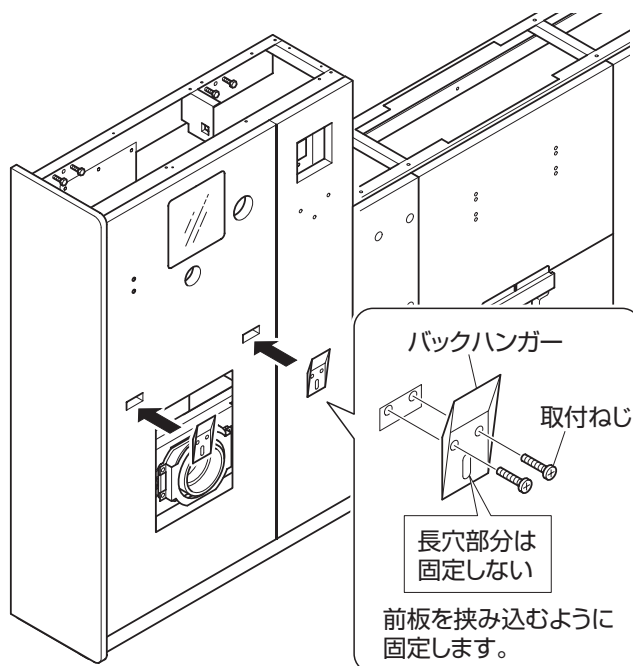


1 バックハンガーの取り付け

※バックハンガーは汚物流し部フレーム部品セットに同梱

バックハンガーを取付ねじ(バックハンガーに同梱)でフレームに取り付ける

※バックハンガーは上部2カ所で固定します。
長穴部分は固定しません。

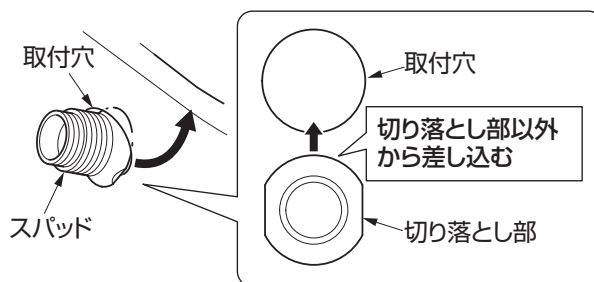
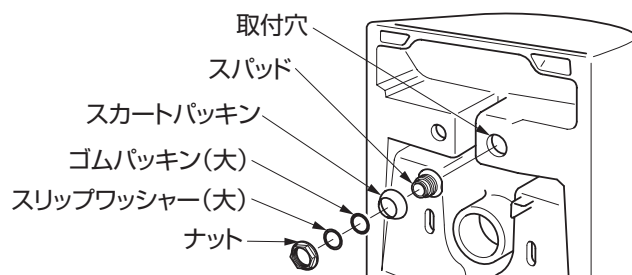


2 スパッドの取り付け

①スパッドを右図のように切り落とし部以外から取付穴に入れ、切り落とし部を通過させるように差し込む

注意

はじめに切り落とし部から差し込むと、取付穴と干渉し、通過しない場合があります。

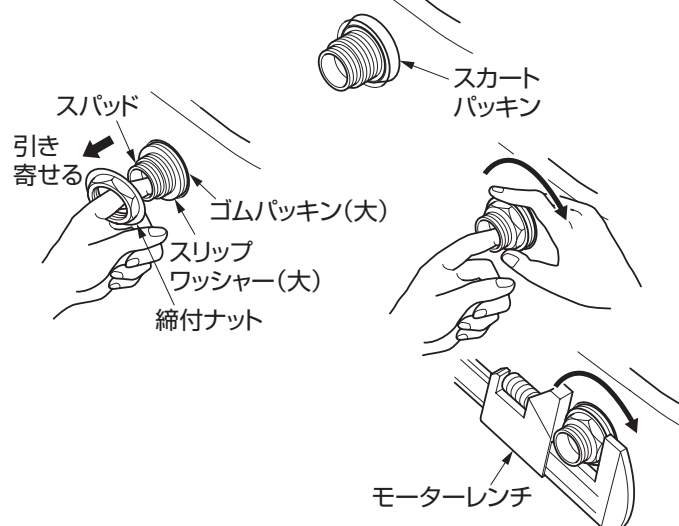


②スカートパッキンを取付穴に差し込み、スパッドに組み込む

③ゴムパッキン(大)・スリップワッシャー(大)の順にスパッドに組み込む

④あらかじめ指に締付ナットを通し、スパッドを取付穴の中心で引き寄せ、締付ナットを手で締め込む

⑤最後にモーターレンチなどの工具を使用して確実に締め込む



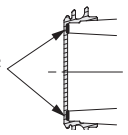
㊦ 排水パッキンの取り付け

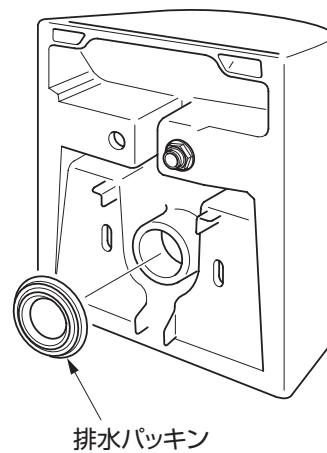
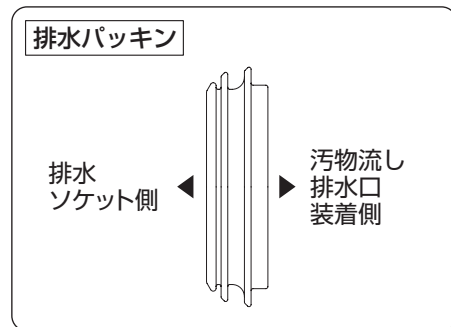
※排水パッキンは単独排水管継手に同梱

汚物流し排水口外周のゴミや水分などを除き、排水パッキンの向きを確認し、装着する

⚠ 注意	
⊘ 禁止	排水パッキン表面に必ず水または石けん水をつけてから差し込み、グリスは使用しない 劣化して水漏れして建物や設備などをめらす財産損害発生の原因となります。
! 必ず守る	排水パッキンは汚物流し排水口に密着するまで押し込む 水漏れして建物や設備などをめらす財産損害発生の原因となります。

密着するまで押し込む





1 汚物流しの取り付け

- ①汚物流しをバックハンガーに引っかけながら、排水パッキンが排水ソケット内にスムーズにはまるよう挿入する

⚠ 注意

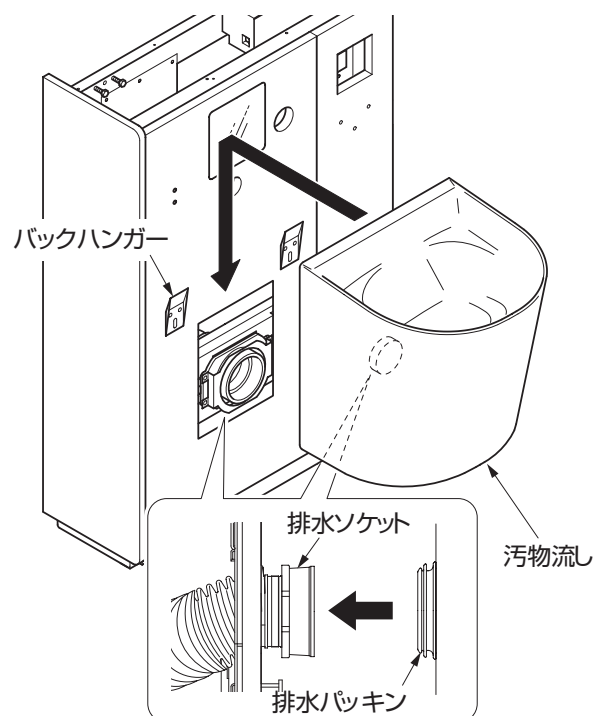
● 排水パッキン表面に必ず水または石けん水をつけてから差し込み、グリスは使用しない
劣化して水漏れして建物や設備などをめらす財産損害発生の原因となります。

● 排水パッキンを他の部位につけない

● 排水パッキンを強引に挿入しない
パッキンが変形したりめくれたりして水漏れして建物や設備などをめらす財産損害発生の原因となります。

禁止

チェック 陶器を引っかける際、前板を傷つけないように注意してください。



2 汚物流しの固定

- ①排水ソケット左右のナットに便器取付ボルトをねじ込み、固定する(2カ所)

⚠ 注意

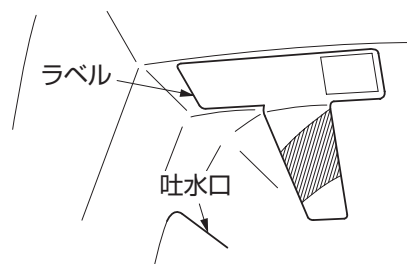
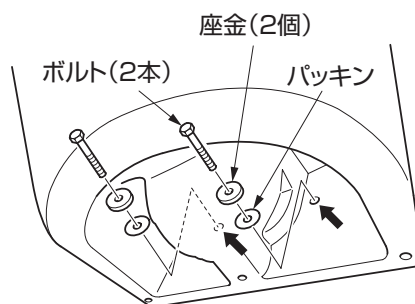
ボルトをきつく締めすぎない
陶器が割れ、けがの原因になります。

禁止

注意

ボルトをきつく締めすぎると、器具裏前板と点検口に面段差が生じます。

- ②汚物流しボウル内に貼ってあるラベルをはがす



STEP24

洗浄管の取り付け

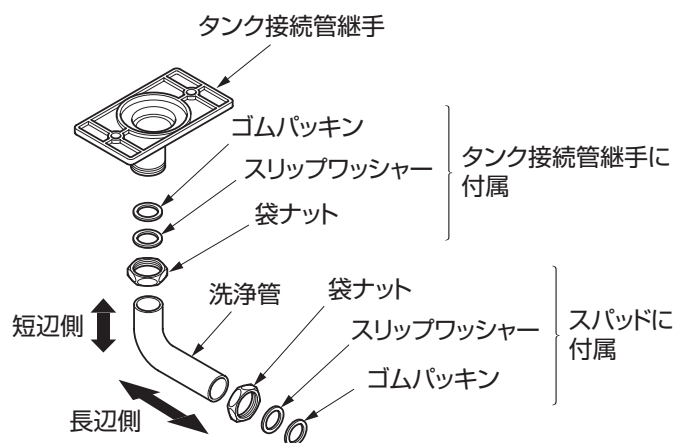
汚物流し

①汚物流し部の前板を取り外す

②洗浄管に袋ナットとスリップワッシャー、パッキンを通し、タンク接続管継手を差し込む
※ここでは洗浄管が外れない程度に仮組みしてください。

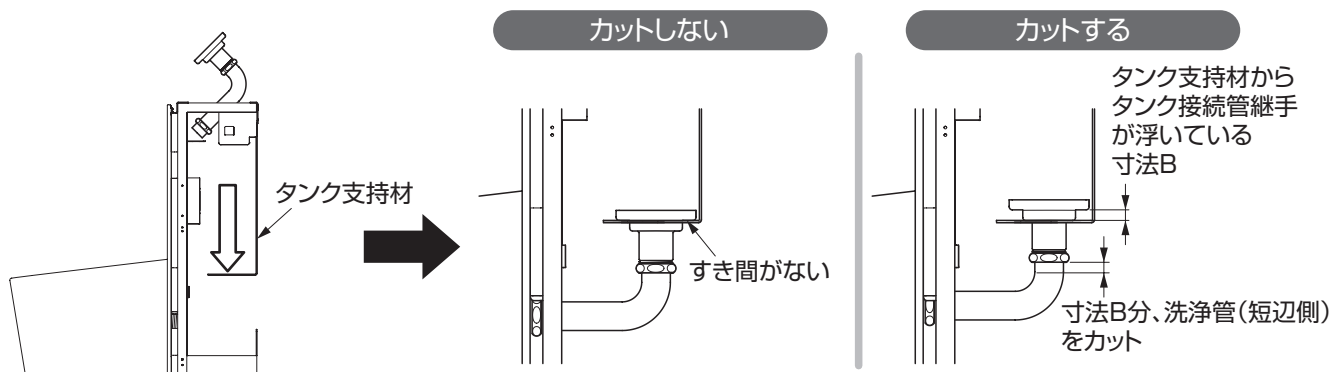
注意

洗浄管の接続方向を間違えないように注意してください。



③②で仮組みした洗浄管を、フレーム内のタンク支持材に載せ、汚物流しのスパッドに固定し、洗浄管の勾配を確認する

※下図に応じて、必要な場合は洗浄管をカットしてください。

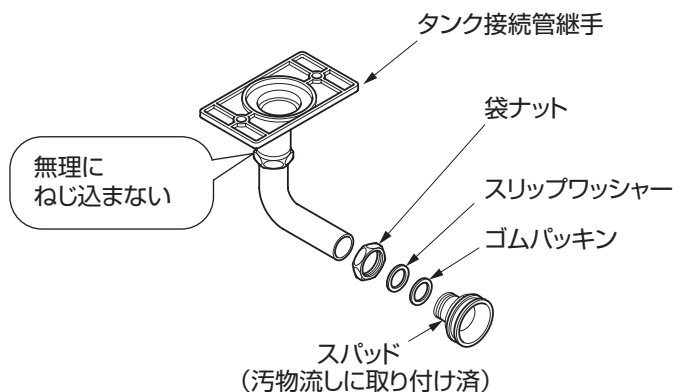


④タンク接続管継手と洗浄管を組み付け、タンク支持材に載せる

注意

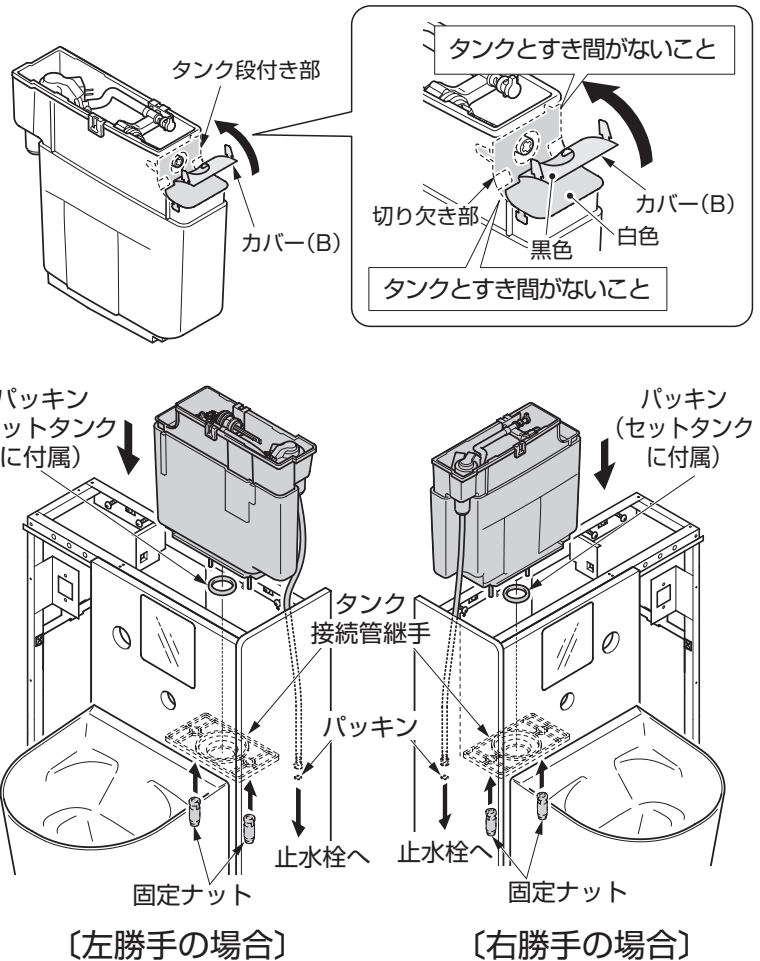
袋ナットをタンク接続管継手に接続する際に、スムーズに回らない時は無理に回したり締め込んだりせず、袋ナットを再度はめ直してください。

⑤洗浄管とスパッドを連結させ、袋ナットで締め付ける

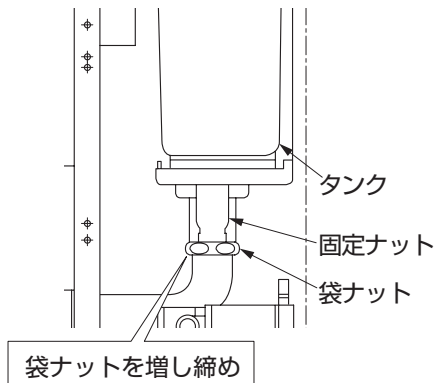


1 セットタンクの取り付け

- ① 5箇所あるカバー(B)のツメをセットタンクの段付き部のスリットにすき間ができないように差し込む
 ※カバー(B)はフレーム部品セットに梱包されています。
 ※カバー(B)は白色の面を外側にして取り付けてください。
 ※電気温水器なし仕様の場合は、本作業は必要ありません。②に進んでください。
- ② セットタンクをタンク接続管継手にセットする
- ③ 固定ナットでセットタンクを固定する
 ※取り付け方は、P45を参照してください。



- ④ 汚物流しの横から手を入れ洗浄管とタンク接続管継手の袋ナットを増し締めする
- ⑤ セットタンクの給水ホースを止水栓に接続する



注意

- 洗浄管が逆勾配になっていないかを確認してください。
- 再生水仕様の場合、給水接続は水道水と再生水を間違えないように注意してください。

⚠ 注意



必ず守る

セットタンクにパッキンがセットされていることを確認する

水漏れして建物や設備などをぬらす財産損害発生の原因となります。

STEP26

バキュームブレーカーの取り付け

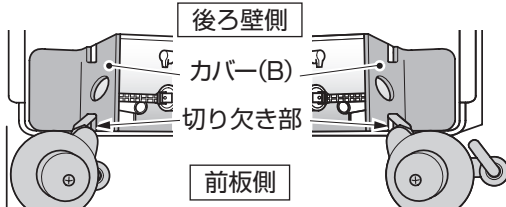
汚物流し

- ①銅管の袋ナットをゆるめて、銅管の先を動くようにしておく
- ②汚物流し部フレームからバキュームブレーカー支持材を取り外し(ねじで2カ所止め)、バキュームブレーカーを取り付ける
- ③バキュームブレーカー支持材をフレームに取り付ける

電気温水器あり仕様の場合

バキュームブレーカー支持材をフレームに取り付ける前に、銅管の先をカバー(B)の切り欠き部にすき間のないように通します。

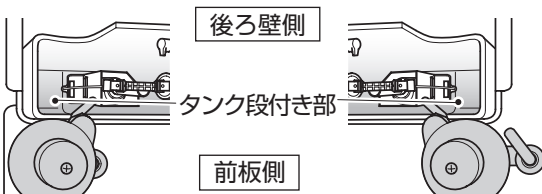
〔左勝手の場合〕 〔右勝手の場合〕



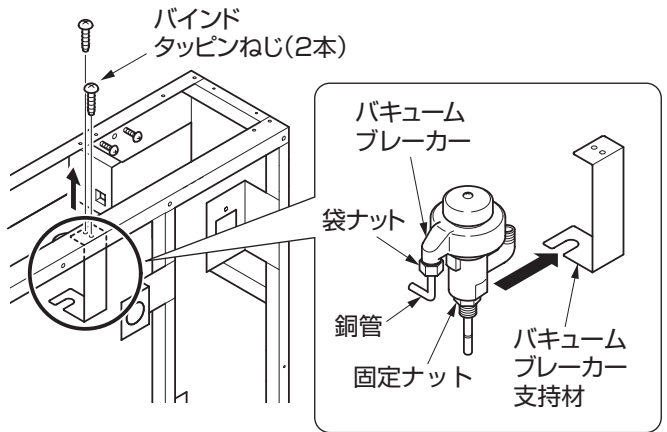
電気温水器なし仕様の場合

バキュームブレーカー支持材をフレームに取り付けた後、銅管の先をタンク段付き部に向けます。

〔左勝手の場合〕 〔右勝手の場合〕

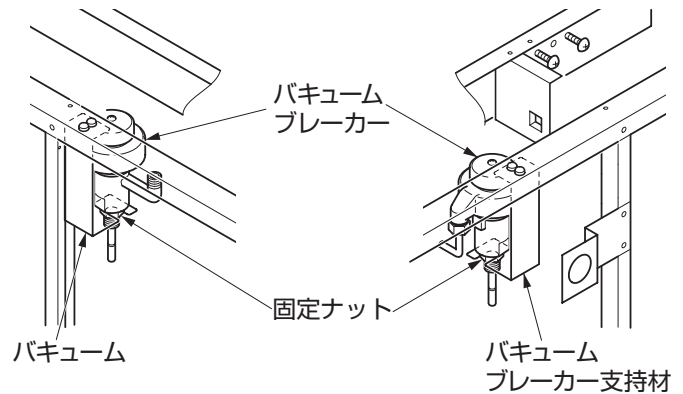


- ④銅管の袋ナットを締め付ける



〔左勝手の場合〕

〔右勝手の場合〕

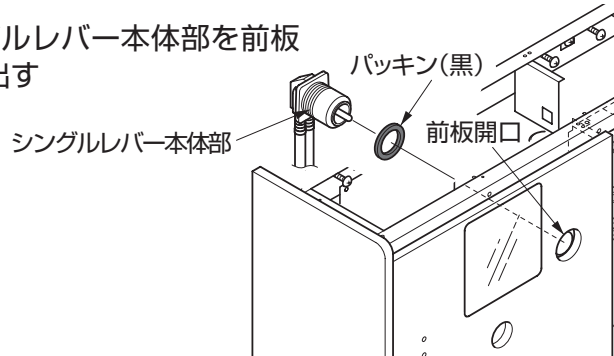


STEP27

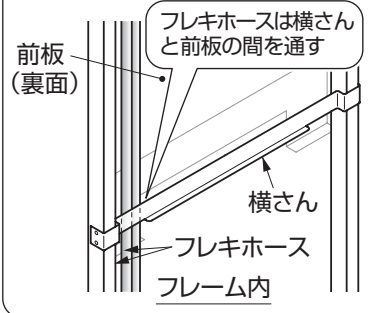
シングルレバーの取り付け

汚物流し

フレーム内からシングルレバー本体部を前板開口に挿入し、手前に出す



〔右勝手の場合のみ〕



チェック

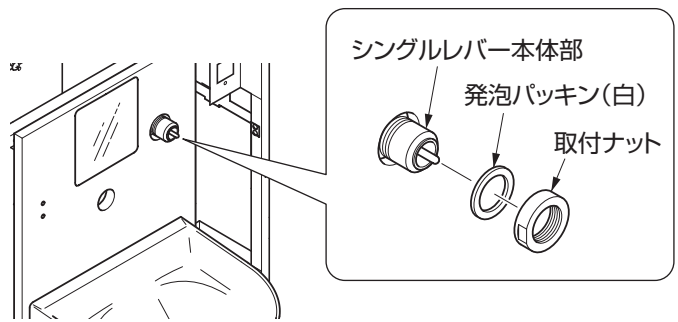
右勝手の場合のみ、フレーム内のシングルレバーのフレキホースは、横さんと前板の間を通します。水受けトレイが、フレキホースの裏側に取り付けられるので、フレキホースを横さんの外側に通すと水受けトレイが干渉し、取り付けません。左勝手の場合は横さんの外側を通してください。

② シングルレバーの本固定

① 取付ナットを工具で締め込んでシングルレバー本体部を固定する

ポイント

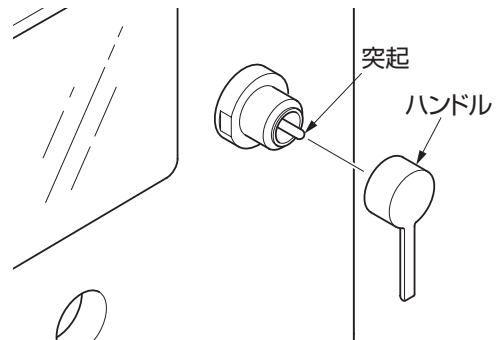
- 取付ナットを締め付けるとき、布などを当てて前板や取付ナットを工具で傷つけないように気を付けてください。
- 取り付け後、本体部が回転しないことを確認してください。



② ハンドルを突起に差し込む

チェック

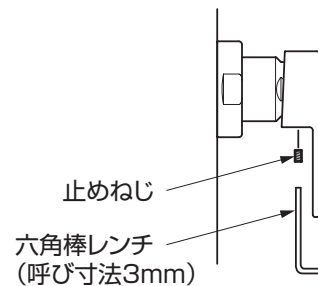
ハンドルの向きを確認してください。
ハンドルの動作範囲は下記ようになります。



③ ハンドルを止めねじで固定する

チェック

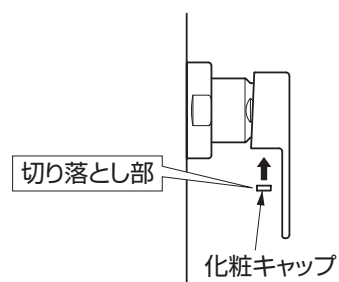
ハンドルを操作して、確実に取り付けられていることを確認してください。



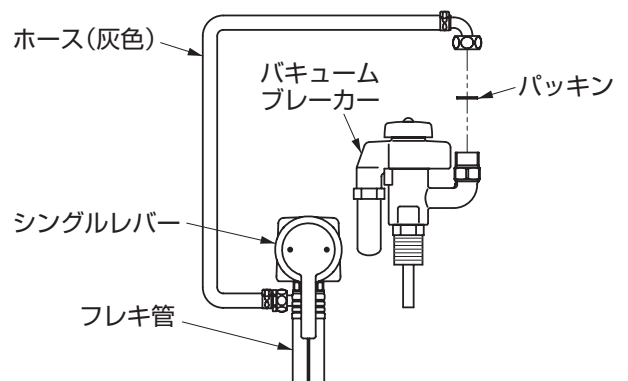
④ 固定用の穴に化粧キャップを取り付ける

チェック

化粧キャップの向きを確認してください。水栓の根元側に切り落とし部があるように取り付けてください。 切り落とし部



⑤ シングルレバーのホース(灰色)をバキュームブレーカーに接続する

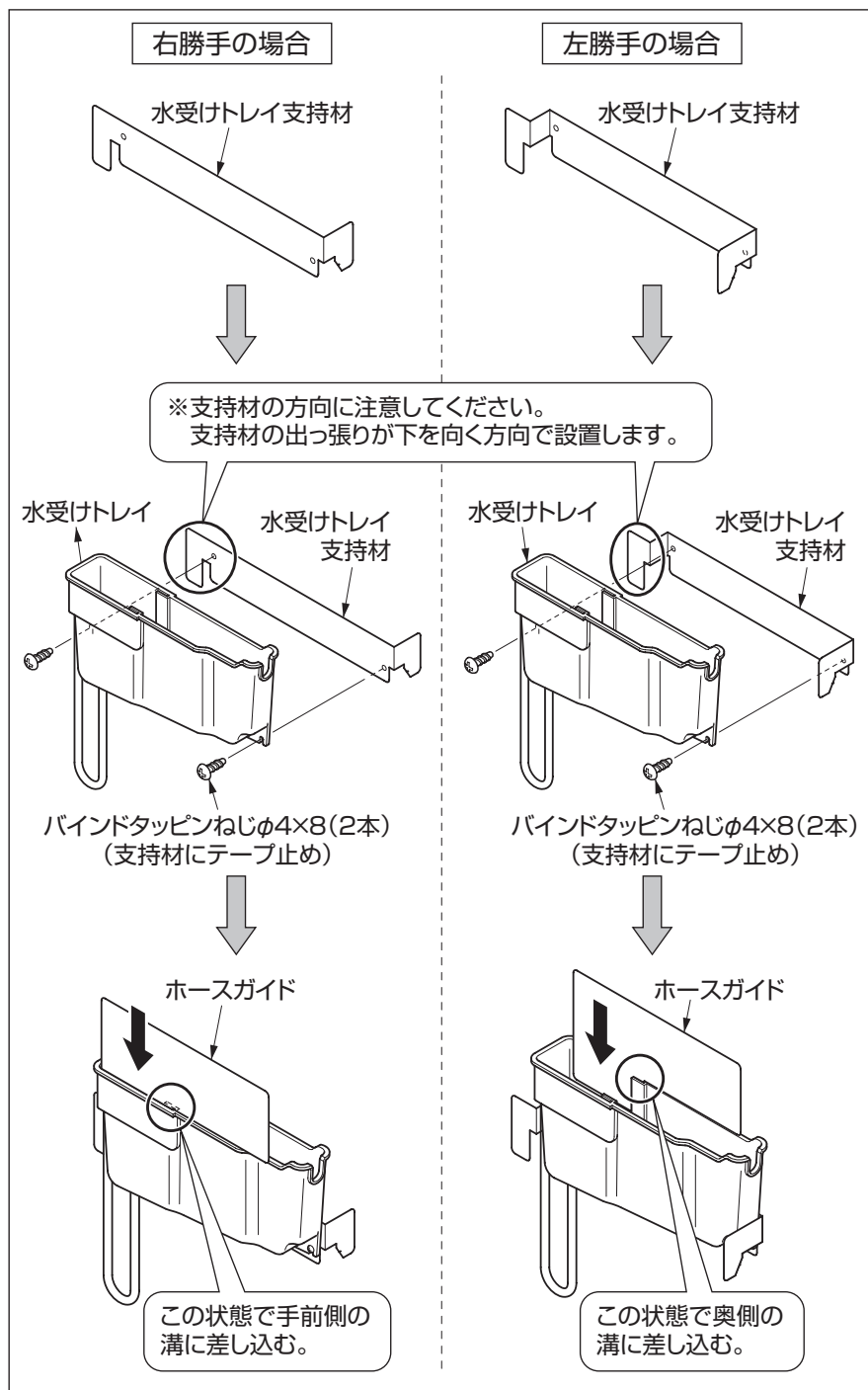
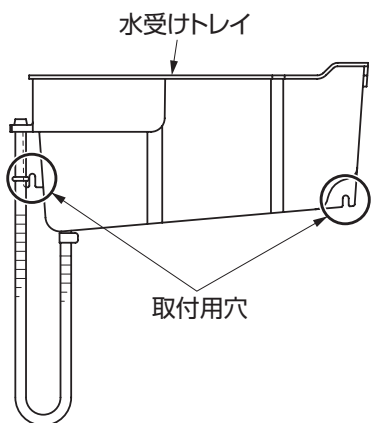


① 水受けトレイ支持材の取り付け

水受けトレイの取付用穴を介して、水受けトレイ支持材にねじで固定する(2カ所)

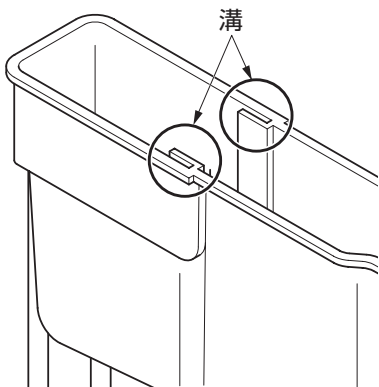
注意

勝手違いで水受けトレイ支持材の形状が違います。下図を参照してください。



② ホースガイドの取り付け

水受けトレイの内側の溝にホースガイドを差し込む

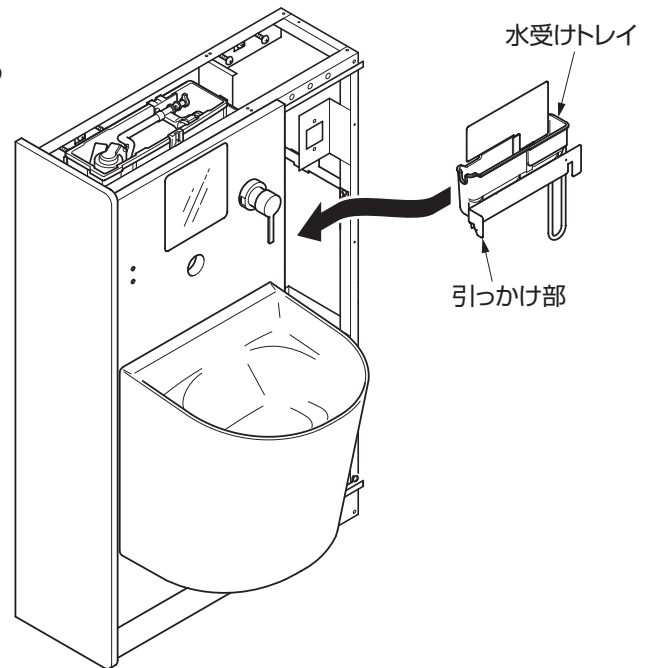
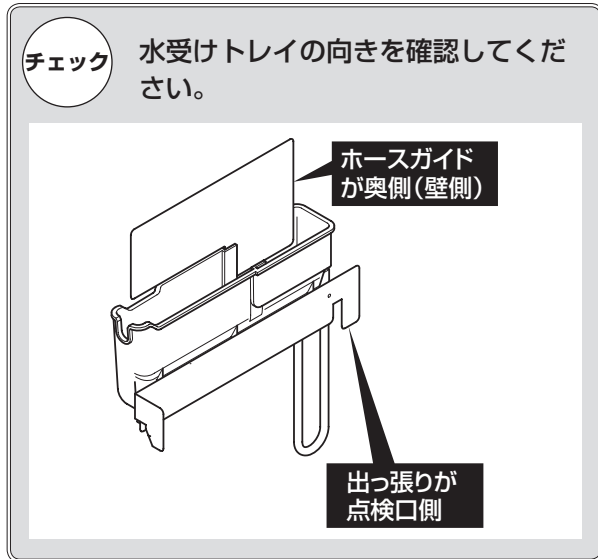


チェック

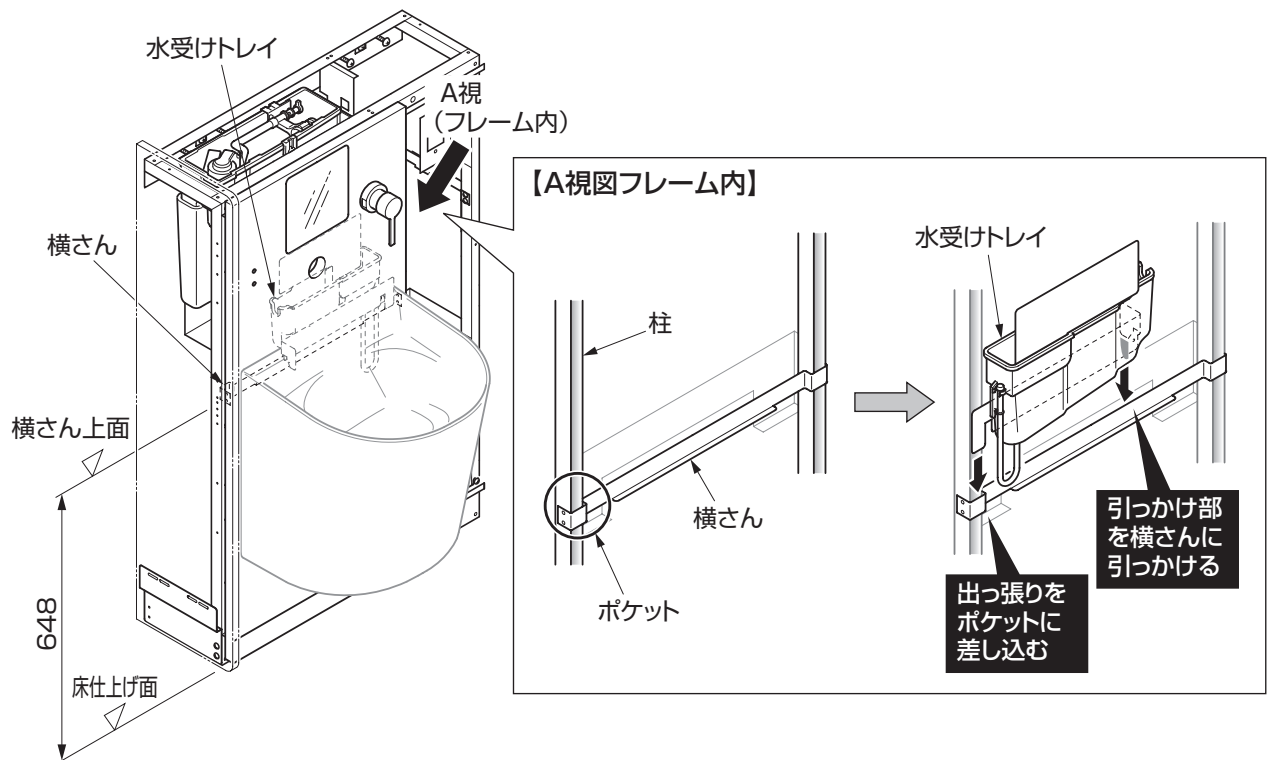
ホースガイドが溝に正しく差し込まれていることを確認してください。
正しく差し込まれていないと水栓が取り付けません。

③ 水受けトレイの取り付け

①点検口からフレーム内に水受けトレイを入れる



②フレームの横さんに水受けトレイ取付材の引っ掛け部を引っ掛け、フレームの柱の裏のポケットに水受けトレイ支持材の出っ張りを差し込む



STEP29

水栓スパウトの取り付け

汚物流し

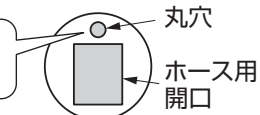
1 台座の取り付け

- ①スパウトのホースを、正面から前板開口に通す

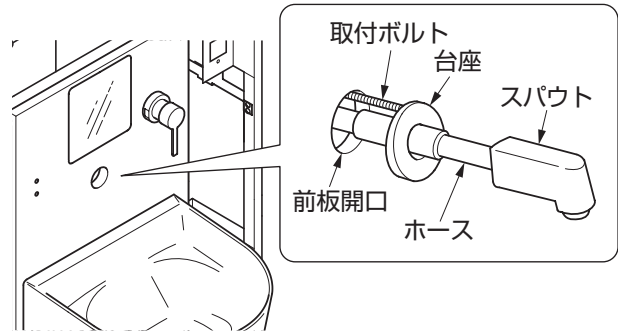
取付ボルトを前板のホース用開口の上部の丸穴に挿入します。

ポイント

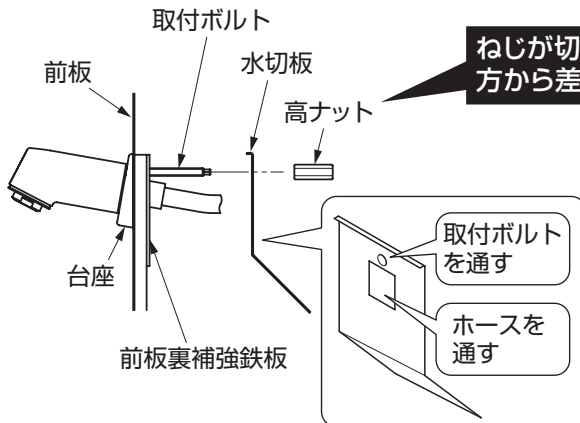
取付ボルトを通す



前板開口部正面図



- ②フレーム内のホースに水切板を通し、高ナットで台座・水切板を前板に固定する



⚠ 注意



必ず守る

水切板は必ず正しい位置に取り付ける

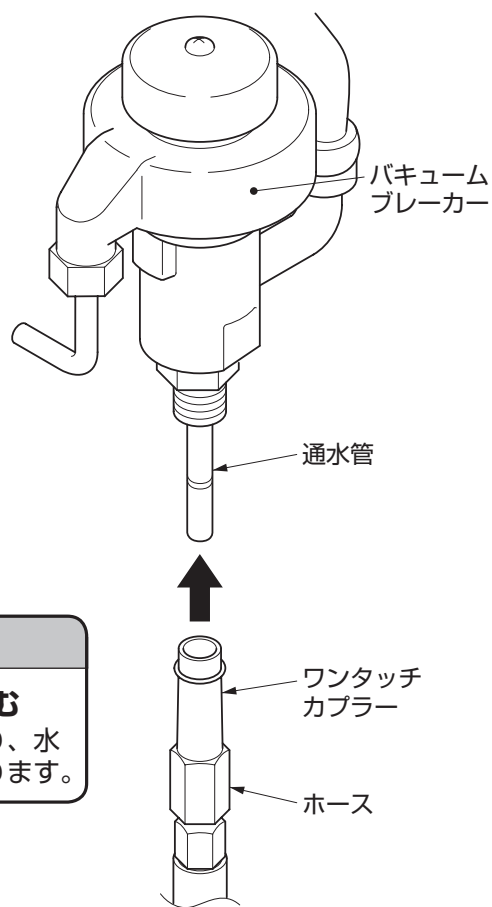
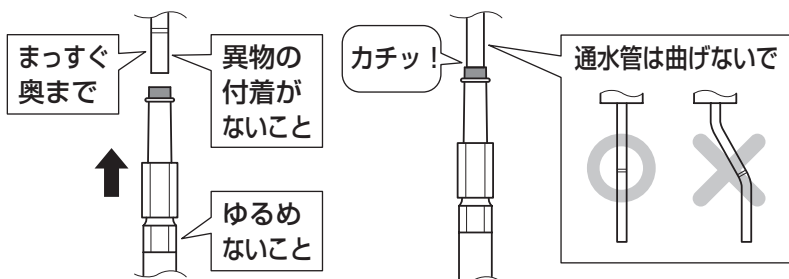
水切板は水栓使用時にホースを伝ってフレーム内に入った水を水受けトレイに誘導する役割があります。

水切板が正しい位置に取り付いていないと水受けトレイから水漏れして建物や設備などをめらす財産損害発生の原因となります。

2 ホースの接続

スパウトのホースを、バキュームブレイカーに接続する

ポイント
ワンタッチカプラーをバキュームブレイカーの通水管にまっすぐ差し込む
「カチッ」と音がして、それ以上差し込めなくなるまで差し込んでください。念のためもう一度ホースを奥まで差し込んでください。



⚠ 注意



必ず守る

ワンタッチカプラーは通水管にまっすぐ奥まで差し込む

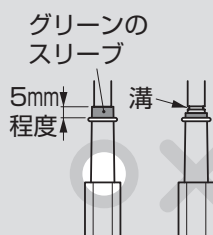
奥まで差し込まなかった場合、不完全な差し込み状態となり、水漏れして建物や設備などをめらす財産損害発生の原因となります。

【取り付け後の確認】

下記の項目を必ず確認してください。

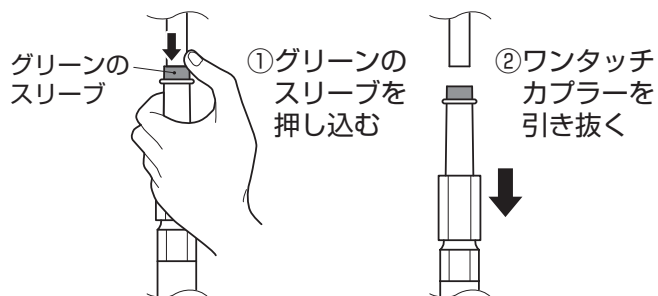
チェック

- 通水管の溝が隠れていること
- ホースのグリーンのスリーブが5mm程度出ていること
- ホースをまっすぐ下に引っ張っても外れないこと



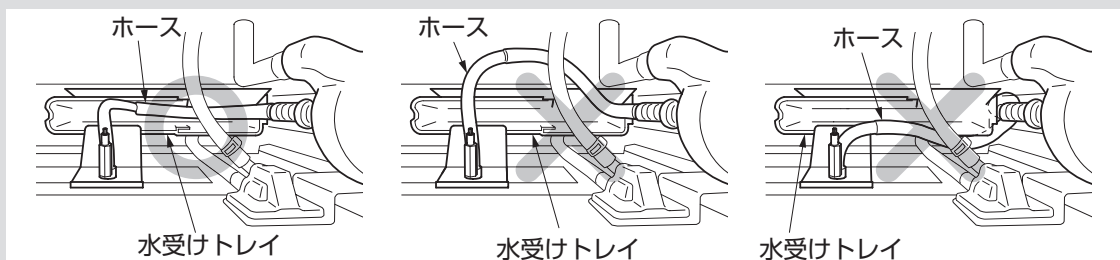
ホースの取り外し方法

ホースを取り外す際は、下記の要領で作業してください。



スパウトを台座に収納した際に、スパウトのホースが水受けトレイに納まっているかどうか、フレームの上面から確認してください。

チェック



STEP30

汚物流し用電気温水器の取り付け

汚物流し用電気温水器

電気温水器なし仕様の場合は本作業は必要ありません。STEP31に進んでください。

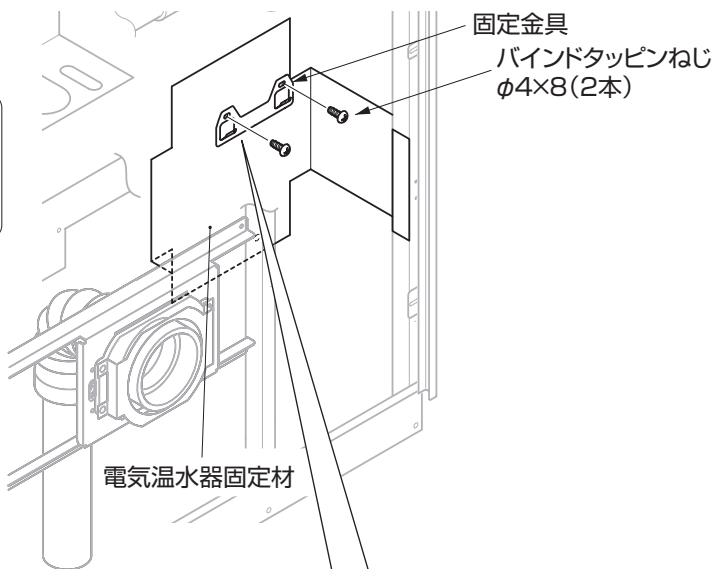
1 電気温水器の設置

詳細は電気温水器に同梱の施工説明書「取付手順」を参照して取り付けてください。

- ①電気温水器固定材の穴に合わせてねじで固定金具を取り付ける(2カ所)

チェック

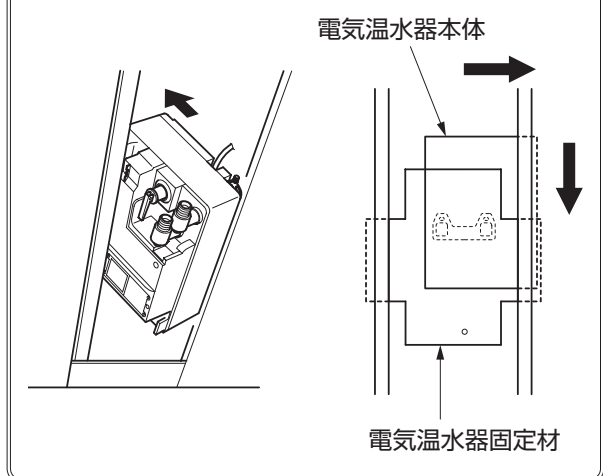
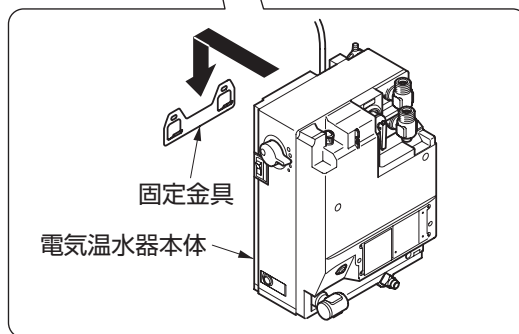
取付ねじは電気温水器固定材に貼り付けてあるバインドタッピンねじφ4×8を使用します。



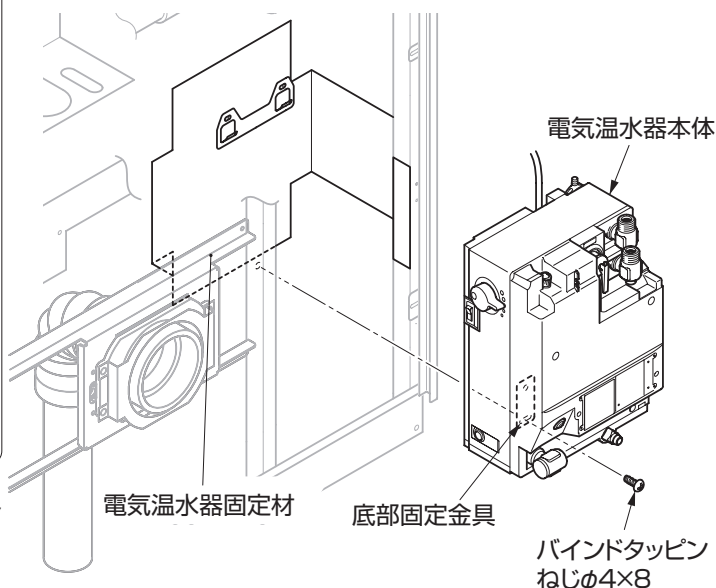
- ②固定金具に電気温水器を引っかけて取り付ける

ポイント

電気温水器を引っかける際は、
●斜めにしてフレーム内に入れてください。
●電気温水器固定材の右側に添わせると、固定金具に取り付けやすくなります。



- ③電気温水器固定材と底部固定金具の穴を合わせ、ねじで固定する(1カ所)

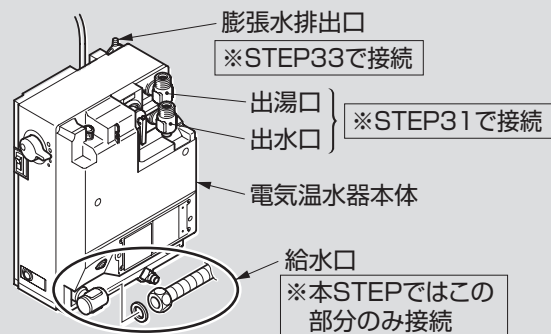


2 給水管の接続

詳細は電気温水器に同梱の施工説明書「取付手順」を参照して取り付けてください。

チェック

本商品のこの工程では、給水口のみ接続します。
その他の接続は後の工程で行いますので注意してください。



① 止水栓と電気温水器をフレキ管(L=600mm)で接続する

⚠ 注意

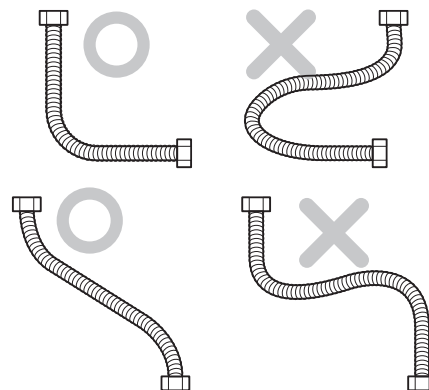
フレキ管の取り付けは必ず下記の項目にそれぞれ注意して行う
水漏れして建物や設備などをめらす財産損害発生の原因となります。



必ず守る

- フレキ管は、取り付けの前にあらかじめ所定の形に曲げる
このとき、フレキ管は小さい角度で曲げないでください。
また、袋ナット付け根部分を曲げないでください。
- 1～2回程度の曲げで所定の形になるようする
(曲げ作業をくり返すと破損するおそれがあります。)
- 必ず同梱のパッキンを使用する
- 袋ナットは十分締め付け、取り付け後、
水漏れがないことを確認する
- フレキ管は極端に折らず、R60以上を
確保する

R60mm以上

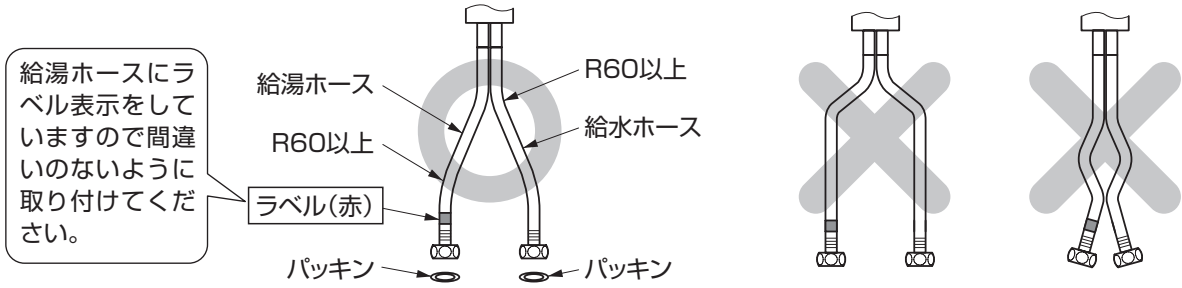


STEP31

シングルレバーの給水・給湯ホースの接続

汚物流し

①シングルレバーの給水・給湯ホース(フレキホース)を接続する



注意



禁止

ホースを必要以上の力で曲げて折らない
ホースの最小曲げ半径は60mmです。それよりも小さく曲げて使用するとホースが破損して水漏れして建物や設備などをめらす財産損害発生の原因となります。



禁止

ホースを水栓本体端面から極端に歪曲して施工しない
また、ホースを無理に引っ張らない
ホースが破損して水漏れして建物や設備などをめらす財産損害発生の原因となります。



必ず守る

ホースを必要以上に接触させない
外部補強層の摩擦によりホースに傷が付いて水漏れして建物や設備などをめらす財産損害発生の原因となります。

ホースを接続する際にパッキンの入れ忘れがないか確認する
水漏れして建物や設備などをめらす財産損害発生の原因となります。

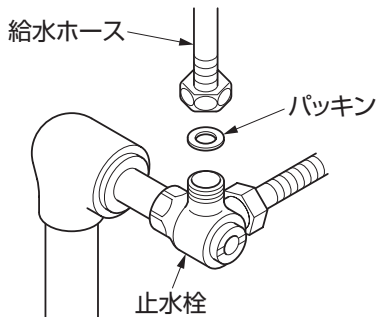
電気温水器あり仕様の場合

給水・給湯ホースを電気温水器の出水口・出湯口に接続します。

詳細は電気温水器に同梱の施工説明書「取付手順」を参照してください。

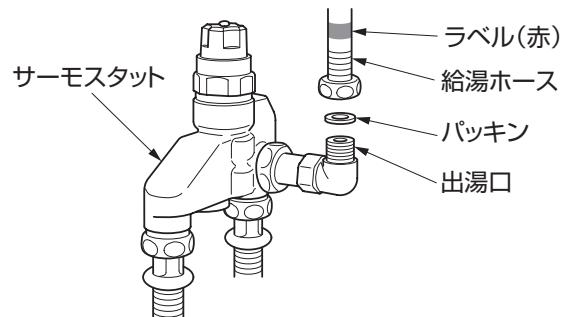
電気温水器なし仕様の場合

●給水ホースを給水管用止水栓に接続します。



※上図は右勝手再生水仕様の場合を表します。

●給湯ホースをサーモスタットの出湯口に接続します。



※上図は右勝手の場合を表します。

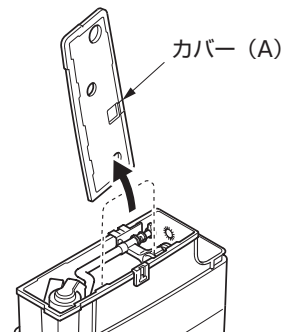
STEP32

汚物流し用便器洗浄ユニットの取り付け

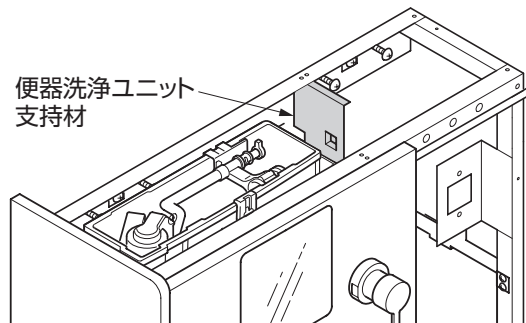
汚物流し

施工方法については、
本説明書を参照してください。

- ①セットタンクの中からカバー (A)を取り出しておく
※カバー (A)のパッキンははずさないでください。



- ②便器洗浄ユニット支持材に便器洗浄ユニットを取り付ける



- ③ナットをしっかり締め付ける
- ④▲印を上側にしてストッパーL(緑)をはめ込み、同梱のねじで固定する

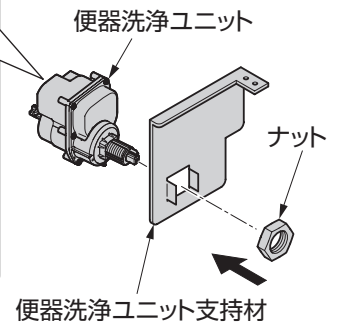
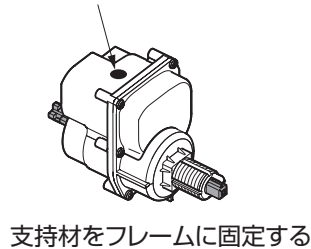
注意

ガタツキがないようにしっかり締め付けてください。

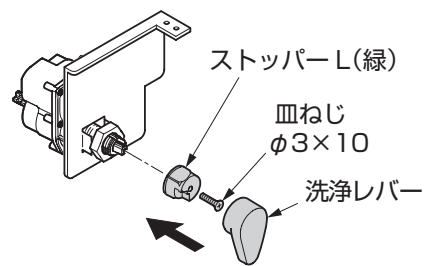


▲印が上側

●印を上側に向ける



- ⑤洗浄レバーをストッパーL(緑)に「カチッ」と音がするまで差し込む



- ⑥大小シールの『小』側を切り取り、『大』側を洗浄レバーに貼る

シールの貼り付け

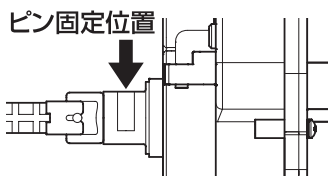


⑦ジョイントからピンを取り外す

⑧便器洗浄ユニットのピン固定位置までジョイントを差し込み、ピンで固定する
 ※電気温水器あり仕様の場合は、ジョイントをカバー(B)の穴に通してください。

ジョイントが抜けないことを確認します。

ポイント



⑨洗浄レバーと排水弁の作動を確認する

作動確認

レバーを「大」側に回して、排水弁のみが引き上がることを確認

⑩カバー(A)を取り付ける

※電気温水器あり仕様の場合は、カバー(B)がカバー(A)からはみ出さないように取り付けてください。

警告



必ず守る

セットタンクのカバー(A)、カバー(B)はタンクとのすき間ができないように確実に取り付ける

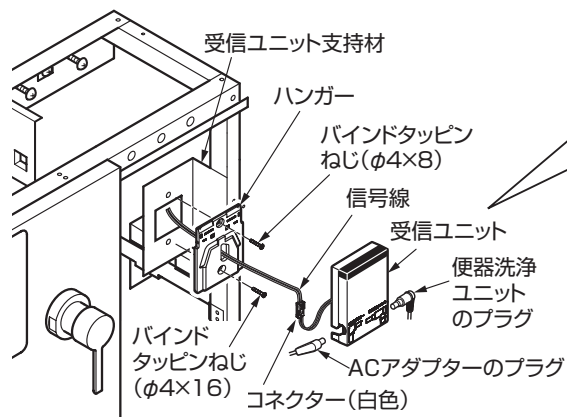
水濡れにより、感電、または、建物や設備などをぬらす財産損害発生の原因となります。

⑪受信ユニットをハンガーから外す

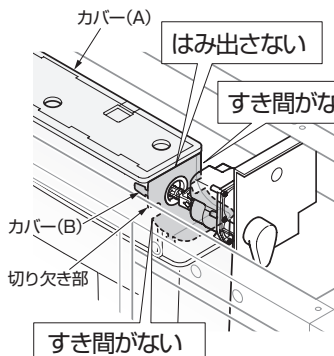
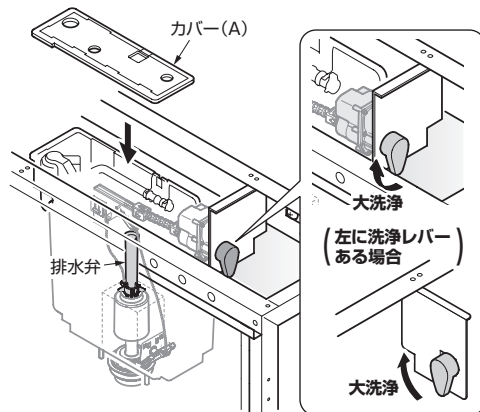
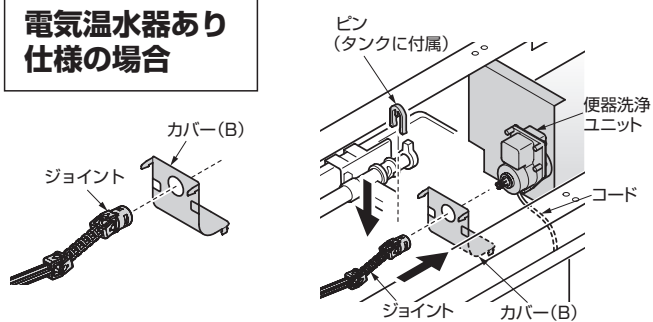
⑫フレームの受信ユニット取り付け位置の下穴に合わせて、受信ユニットを取り付ける

チェック

取付ねじは、受信ユニット支持材に貼り付けてあるバインドタッピンねじφ4×8(1本)、φ4×16(1本)を使用します。



電気温水器あり仕様の場合

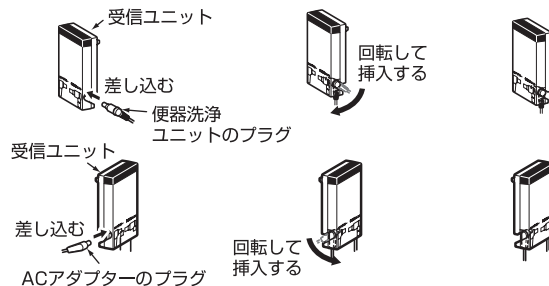


少し上へ上げます。
 ※強く上へあげますと信号線が切れるおそれがあります。

手前へゆっくり取り外します。

便器洗浄ユニットのプラグとACアダプターのプラグを受信ユニットに差し込む

- ① それぞれのプラグを受信ユニットに差し込む。(下図参照)
- ② 下に回転させ、カバー内に収める。



注意



禁止

プラグを逆に差し込まない
 壊れる可能性があります。

STEP33

軟質ホースの取り付け

汚物流し用電気温水器

電気温水器なし仕様の場合は本作業は必要ありません。STEP34に進んでください。

- ①軟質ホースにホースクランプを取り付け、電気温水器の膨張水排出口に差し込む

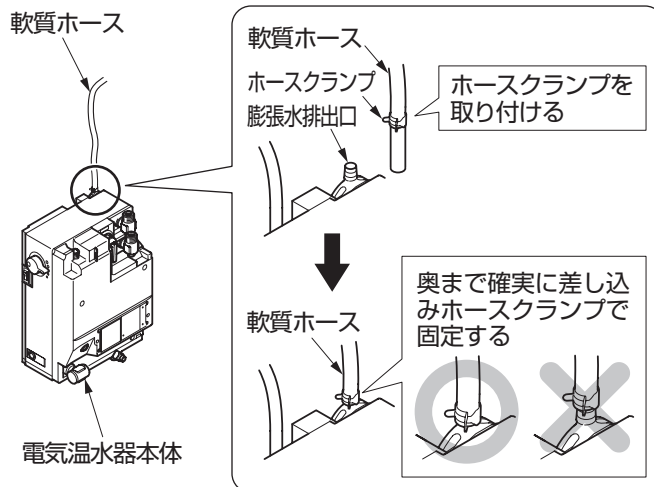
注意



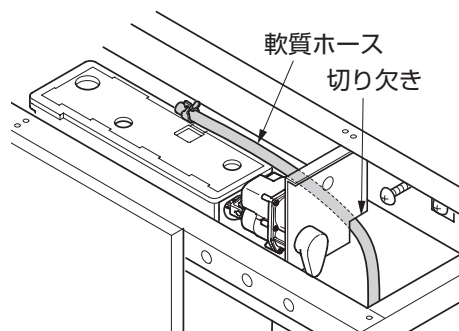
必ず実行

軟質ホースは継手の根元まで手で差し込み、ホースクランプを確実に取り付ける

水漏れして建物や設備などをぬらす財産損害発生の原因となります。



- ②軟質ホースを便器洗浄ユニット支持材の切り欠きに通す



- ③軟質ホースの先端にホースクランプで排水エルボを取り付ける

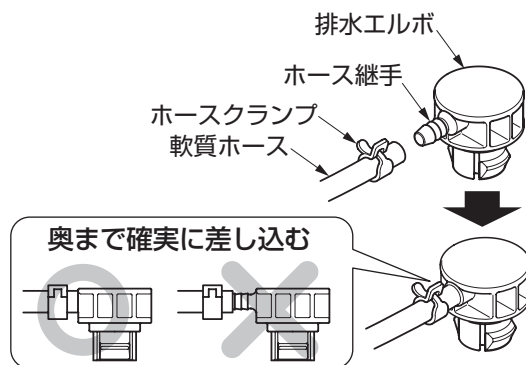
注意



必ず実行

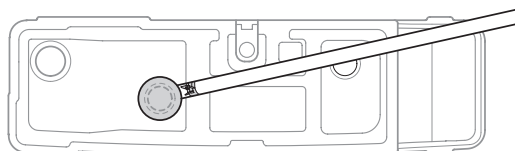
軟質ホースは継手の根元まで手で差し込み、ホースクランプを確実に取り付ける

水漏れして建物や設備などをぬらす財産損害発生の原因となります。

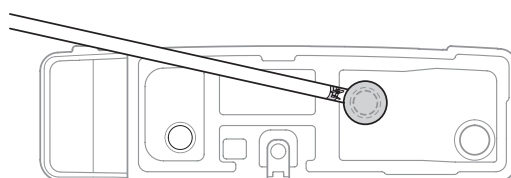


- ④排水エルボをセットタンクのカバー (A)の穴に押し込んで取り付ける

【右にレバーハンドルがある場合】



【左にレバーハンドルがある場合】



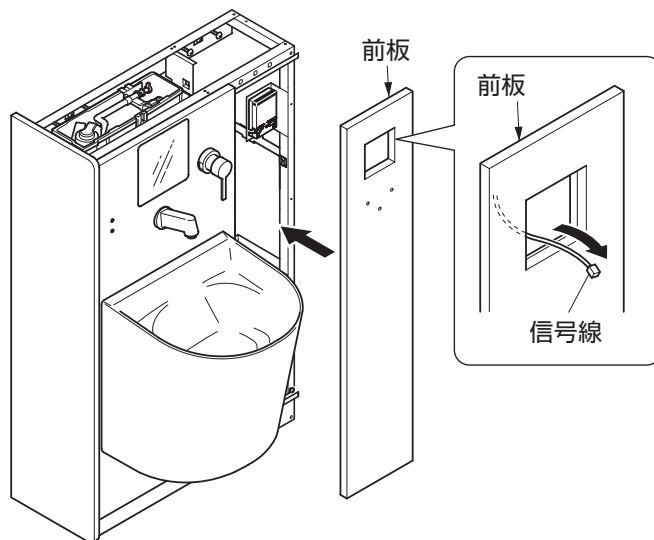
STEP34

汚物流し用洗浄ボタンの取り付け

汚物流し

1 前板の取り付け

前板を取り付ける
この時、信号線の先端を洗浄ボタン用の開口
から手前に引き出しておく



2 フレームの取り付け

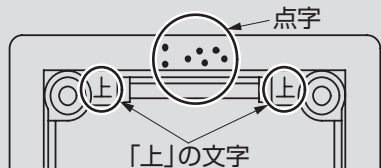
前板の洗浄ボタン固定板に、洗浄ボタンのフ
レームを固定する

チェック

フレームにそりが出ると、スイッチユ
ニット付カバーががたついたり、器具
が破損したりしますので注意してくだ
さい。

チェック

フレームは方向性がありますので、取
り付けの際には注意してください。

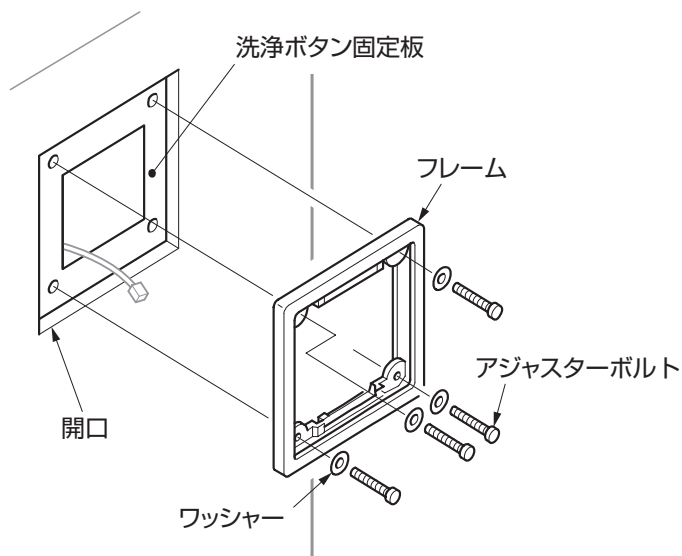


3 洗浄ボタンの結線

信号線と洗浄ボタンのコネクターを接続する

チェック

リモコンを落下させるとコードがコネ
クターから抜けるおそれがありますの
で注意してください。



4 リモコンの取り付け

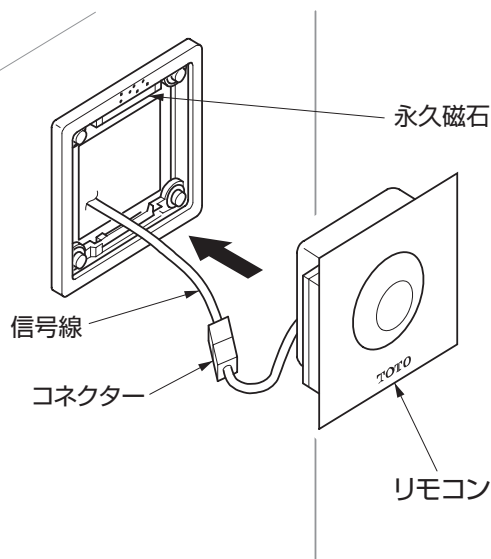
リモコンをフレームの永久磁石の部分に吸着
させ、フレームに確実に取り付ける

チェック

製品に付属の吸盤は、日頃
のお手入れやメンテナンス
時に使用しますので、取扱
説明書などと一緒に、必ず
お客様にお渡しください。



吸盤



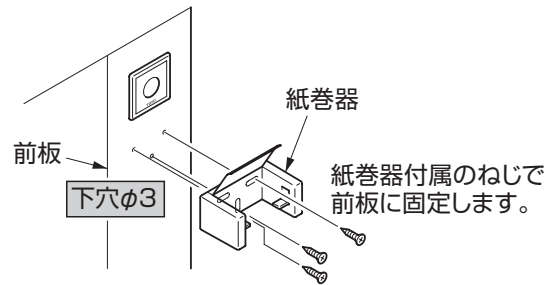
STEP35

汚物流し用紙巻器の取り付け

汚物流し

前板の穴に合わせて下穴をあけ、紙巻器を取り付ける

取付方法は、紙巻器の
施工説明書を参照してください。



STEP36

汚物流し用水石けん入れの取り付け

汚物流し

水石けん入れなしの場合は、STEP37に進んでください。

前板の穴に合わせて下穴をあけ、水石けん入れを取り付ける

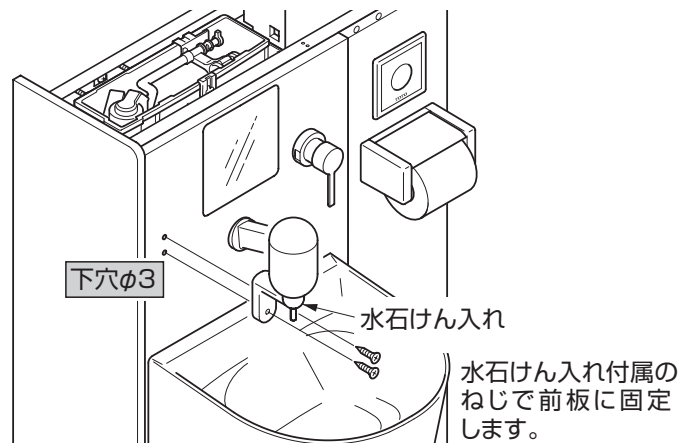
取付方法は、水石けん入れの
施工説明書を参照してください。

⚠ 注意



必ず守る

下穴をあける際、ドリルでセッタンクに穴をあけないように注意する
水漏れして建物や設備などをめらす財産
損害発生の原因となります。

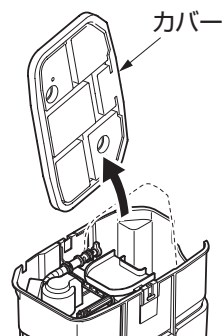


STEP37

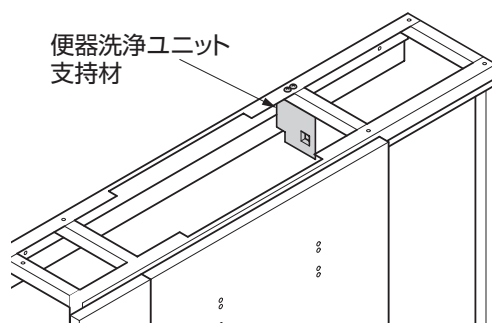
大便器用便器洗浄ユニットの取り付け

施工方法については、
本説明書を参照してください。

- ①セットタンクの中からカバーを取り出しておく



- ②便器洗浄ユニット支持材に便器洗浄ユニットを取り付ける



- ③ナットをしっかり締め付ける

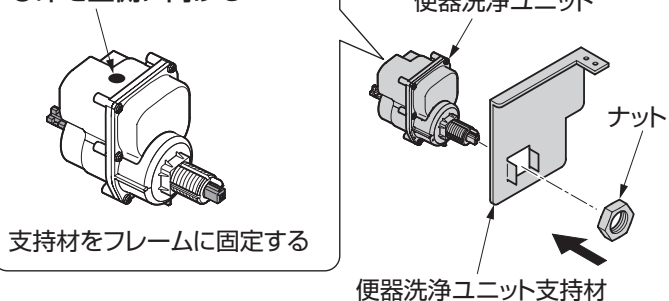
- ④▲印を上側にしてストッパーL(緑)をはめ込み、同梱のねじで固定する

注意

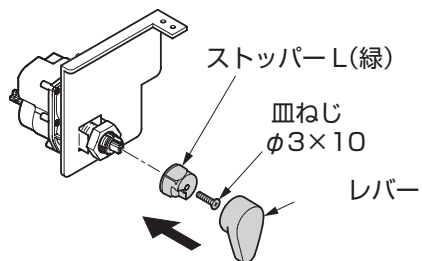
ガタツキがないようにしっかり締め付けてください。



- 印を上側に向ける



- ⑤洗浄レバーをストッパーL(緑)に「カチッ」と音がするまで差し込む



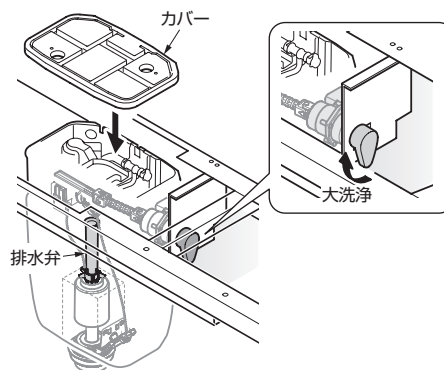
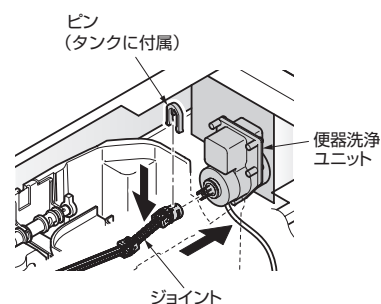
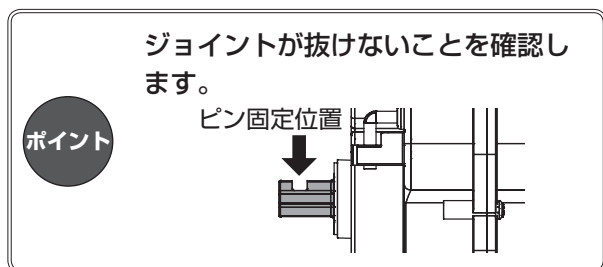
- ⑥大小シールの『小』側を切り取り、『大』側を洗浄レバーに貼る

シールの貼り付け

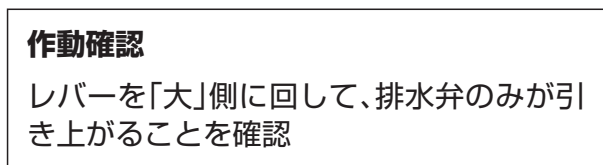


⑦ジョイントからピンを取り外す

⑧便器洗浄ユニットのピン固定位置までジョイントを差し込み、ピンで固定する



⑨レバーと排水弁の作動を確認する



⑩カバーを取り付ける

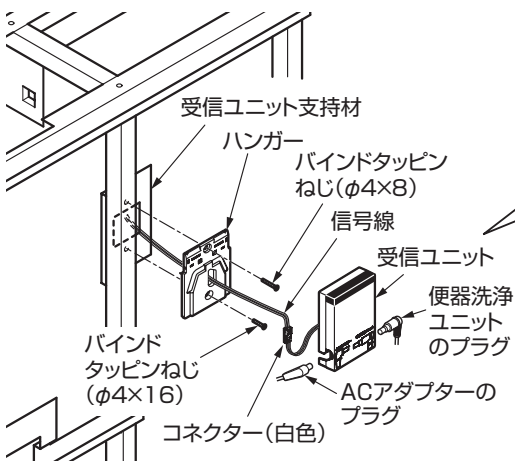
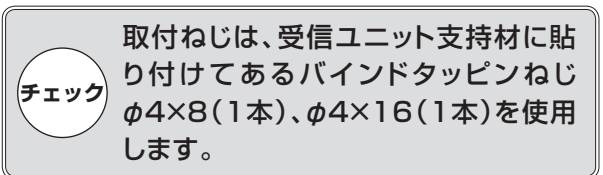
⑪受信ユニットをハンガーから外す



少し上へ上げます。
※強く上へ上げますと
信号線が切れるおそ
れがあります。

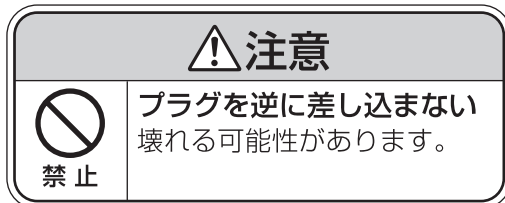
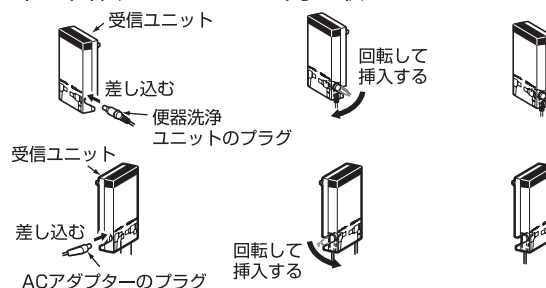
手前へゆっくり
取り外します。

⑫前板を外し、フレームの受信ユニット取り付け位置の下穴に合わせて、受信ユニットを取り付ける



便器洗浄ユニットのプラグとACアダプターのプラグを受信ユニットに差し込む

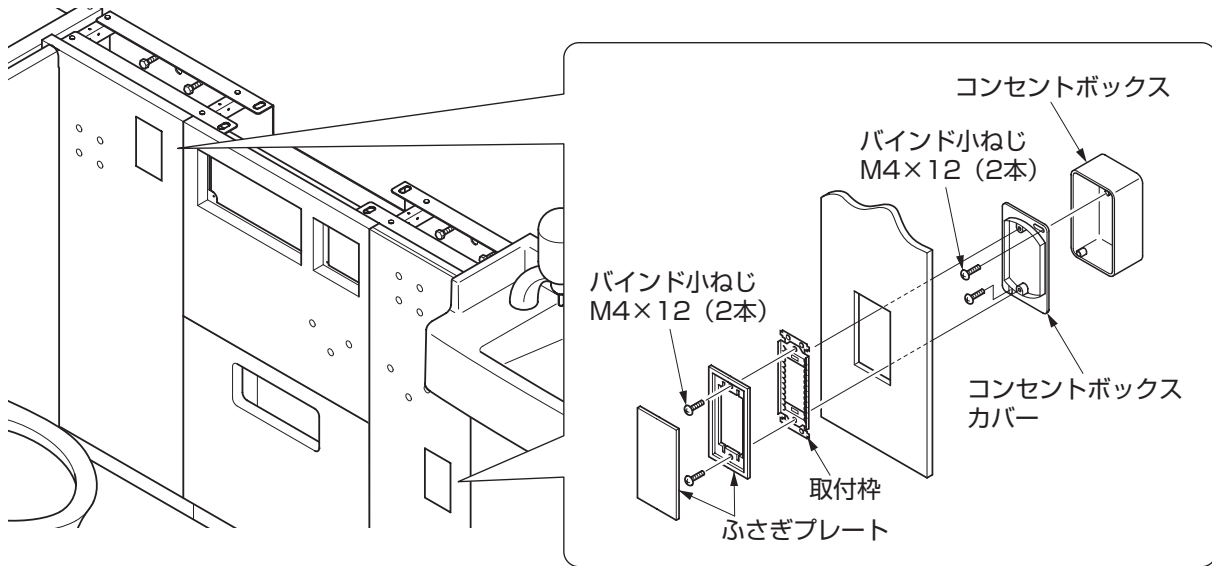
- ① それぞれのプラグを受信ユニットに差し込む。(下図参照)
- ② 下に回転させ、カバー内に収める。



STEP38

ふさぎプレートの取り付け

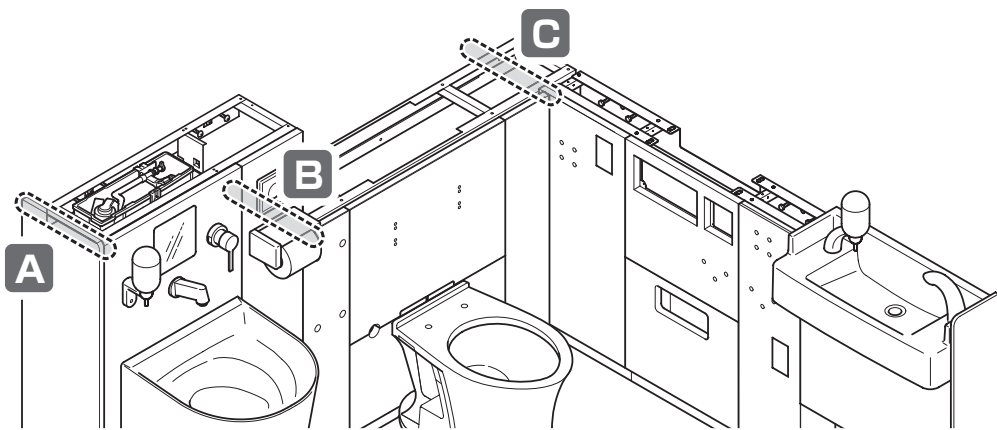
操作系部にふさぎプレートを取り付ける
(2カ所)



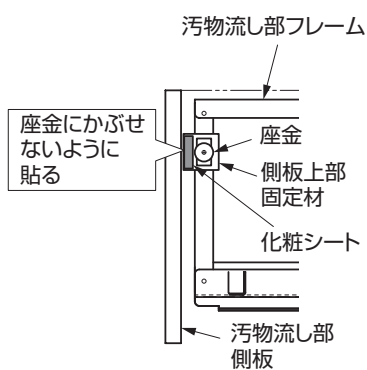
STEP39

甲板の取り付け準備

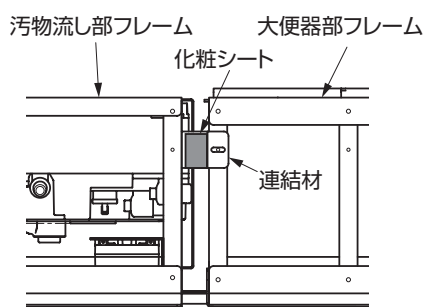
大便器部・汚物流し部フレーム上面(下図 **A B C** の位置)に化粧シートを貼り付ける(3カ所)
※大便器部側板・操作系部側板の側板上部固定材に化粧シートを貼り付ける場合は、**A**と同様に貼り付けてください。



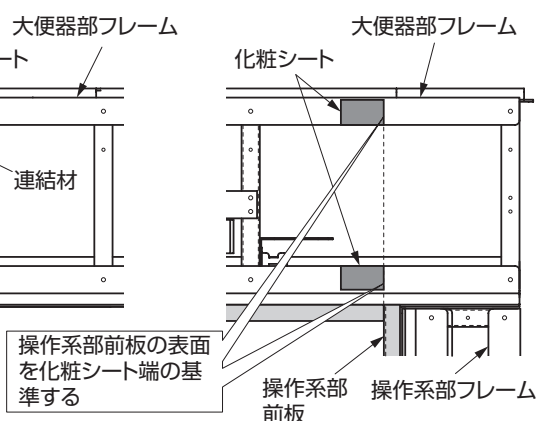
A 貼り付け位置



B 貼り付け位置



C 貼り付け位置



STEP40

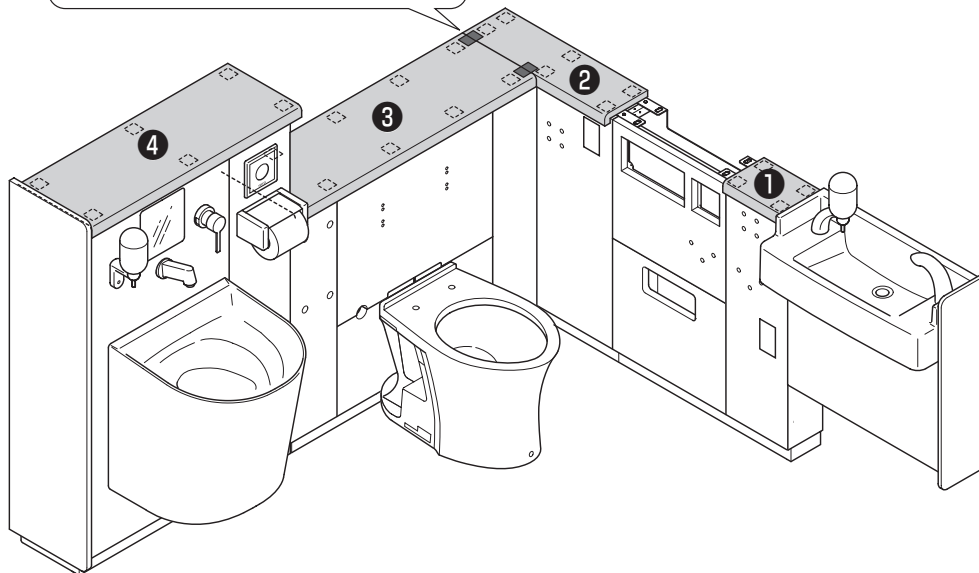
甲板の取り付け

チェック

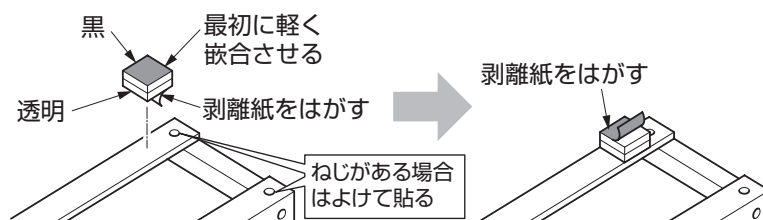
甲板の設置位置は、建築壁から2mmを目安として設置してください。
面ファスナー取り付けの前に甲板設置面の汚れ、ほこりを取り除いてください。

(④の甲板は大便秘器部側の飛び出し長さを調整するため、必要に応じて甲板をカットしてください)

操作系部甲板と大便秘器部甲板のすき間: 2mm

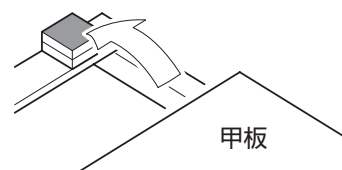


- ① フレーム上面(上図□の位置)に面ファスナーを貼り付ける
※化粧シート(上図■)と隣接する面ファスナーは、化粧シートにかぶらないように貼ってください。



- ② 甲板を①～④の順に右図のように載せて面ファスナーを甲板に接着させる

甲板を上からそっと押し付け、上から軽くたたいて貼り付け固定します。目安として、甲板と壁および大便秘器部と操作系部の甲板のすき間は2mmになるよう甲板を取り付けてください。(必要に応じて、「フレーム部品セット」に同梱のライナーをスペーサーとして使用してください。)



- ③ 面ファスナーが貼り付いているか確認する

甲板を一度取り外し、面ファスナー(黒)が甲板の裏面に全て貼り付いているか確認してください。甲板に貼り付かずフレーム側に残っている場合は面ファスナー(黒)を外し、フレーム側の面ファスナー(透明)の寸法に合わせて、面ファスナー(黒)を甲板に貼り直してください。

チェック

- 面ファスナーの貼り付け面は、アルコールなどで油分、汚れなどを十分に落としてください。
- 最初の面ファスナー同士の嵌合は強く押し込まず、軽く嵌合させてください。

注意

この段階では甲板にシリコン系シーラントを塗布しないでください。

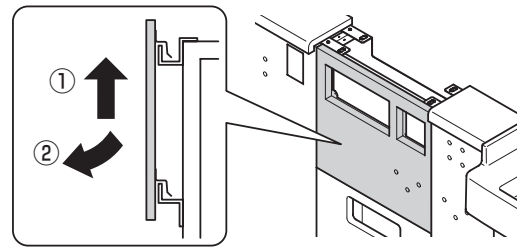
STEP41

手洗器の取り付け準備

手洗器

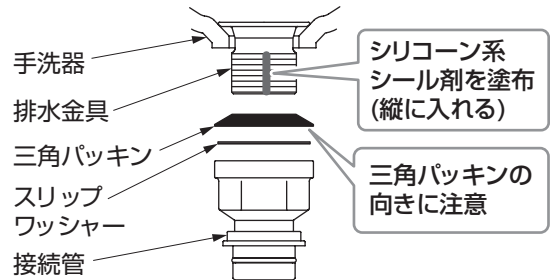
1 排水金具の取り付け

- ①前板をいったん持ち上げ、下方向にずらして外す
- ②図のように、排水金具を手洗器にセットする
ねじ部にシリコン系シーリング剤を塗布し、接続管を締める



ポイント

締め付け力の目安としては、手締めで止まる位置まで回し、工具にて半回転締め付けるくらいが適切です。



注意



必ず守る

排水金具ねじ部には、必ずシリコン系シーリング剤を塗布する
水漏れして建物や設備などをめらす財産損害発生の原因となります。



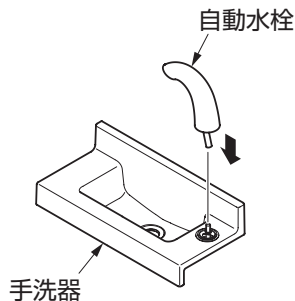
禁止

接続管を締め過ぎない
排水金具が破損して水漏れして建物や設備などをめらす財産損害発生の原因となります。

2 自動水栓の取り付け

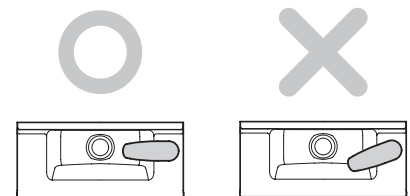
- ①手洗器に自動水栓を取り付ける

取付方法は、自動水栓の施工説明書を参照してください。



注意

手洗器に平行に取り付ける
(角度はつけない)

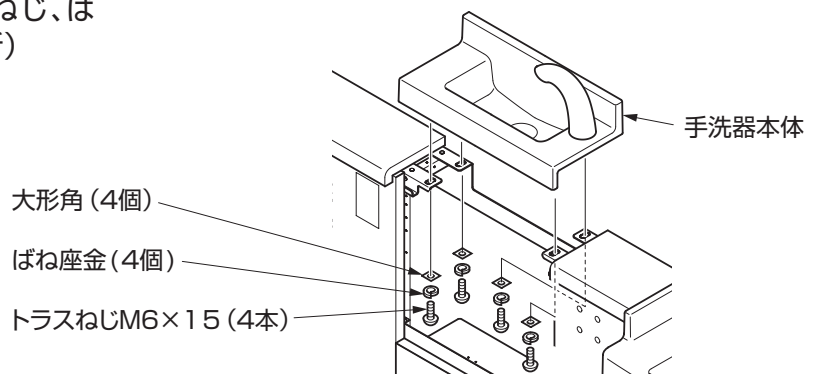


STEP42

手洗器の取り付け

手洗器

- ①手洗器本体を操作系部甲板に設置し、ねじ、ばね座金、大形角で下から固定する(4カ所)



1 給水配管類の接続

- ①手洗器用自動水栓の止水栓と機能部を取り付ける

取付方法は、自動水栓の
施工説明書を参照してください。

- ②給水ホースを接続する

2 排水管の接続

- ①壁排水ソケットを排水管に仮固定する

※接着剤は塗布しないでください。

- ②接続管にトラップ(下)を差し込み、クイックファスナーで固定する

※接続管にOリングが付いていることを確認してください。

⚠ 注意



必ず守る

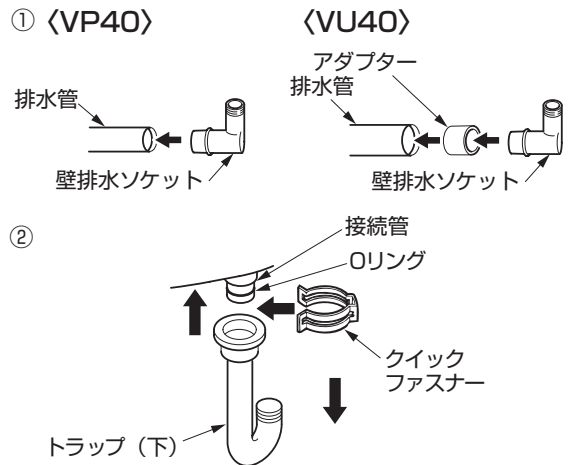
**クイックファスナーがスムーズに
1回転することを確認する**

水漏れして建物や設備などをめらす財産
損害発生の原因となります。

- ③トラップ(上)をトラップ(下)に仮接続し、
長さを確認後、トラップ(上)をカットする

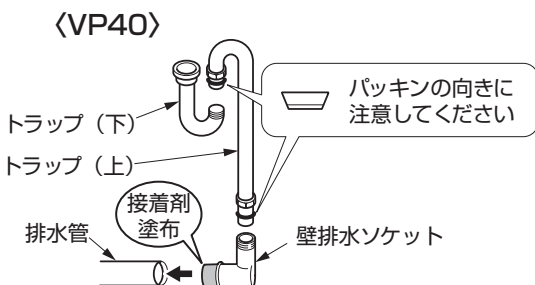
※長さの目安はトラップ(上)の下端が壁排水ソ
ケットに50mm~60mm入る程度です。

- ④壁排水ソケットを排水管に本固定する



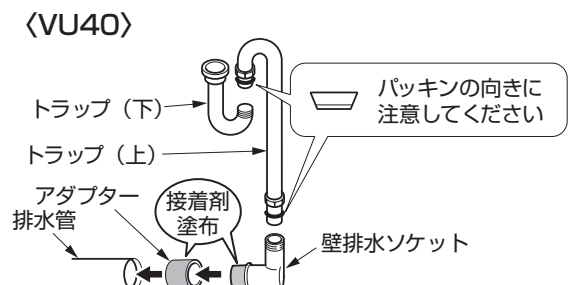
<VP40の場合>

壁排水ソケットに硬質塩化ビニル管用接着剤を塗布し、排水管(設備側)に差し込み
ます。



<VU40の場合>

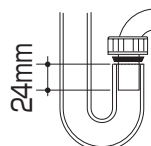
- (1)壁排水ソケットに硬質塩化ビニル管用接着剤を塗布し、アダプターを差し込み
ます。
(2)アダプターに接着剤を塗布し、排水管(設備側)に差し込みます。



- ⑤トラップ(上)をトラップ(下)と壁排水ソ
ケットに差し込み、各部の袋ナットを手で確実に締める

ポイント

トラップ(上)をトラップ
(下)の奥まで入れます。

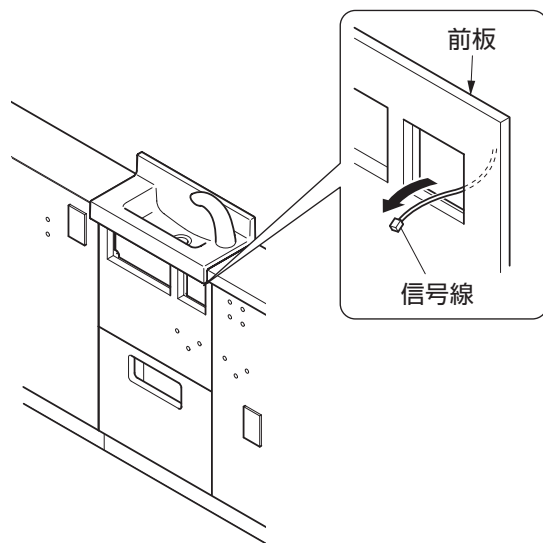


STEP44

大便器用洗浄ボタンの取り付け

1 前板の取り付け

前板を取り付ける
この時、信号線の先端を洗浄ボタン用の開口
から手前に引き出しておく



2 フレームの取り付け

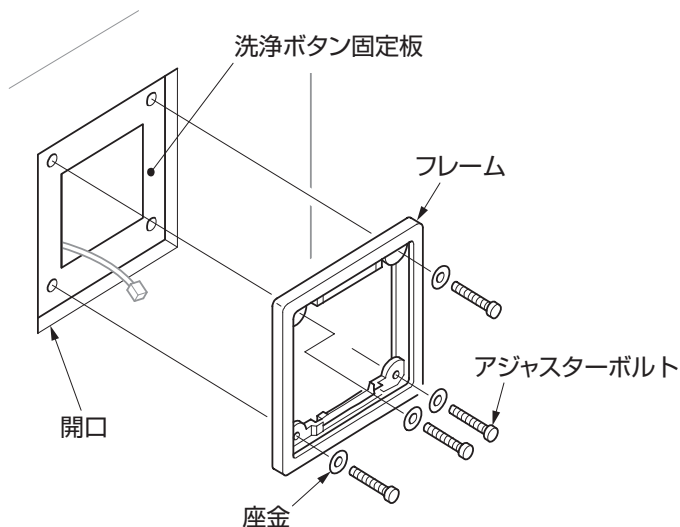
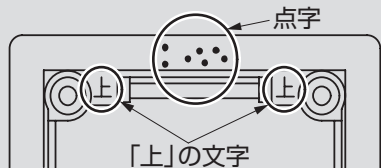
前板の洗浄ボタン固定板に、洗浄ボタンのフレームを固定する

チェック

フレームにそりが出ると、スイッチユニット付カバーががたついたり、器具が破損したりしますので注意してください。

チェック

フレームは方向性がありますので、取り付けの際には注意してください。

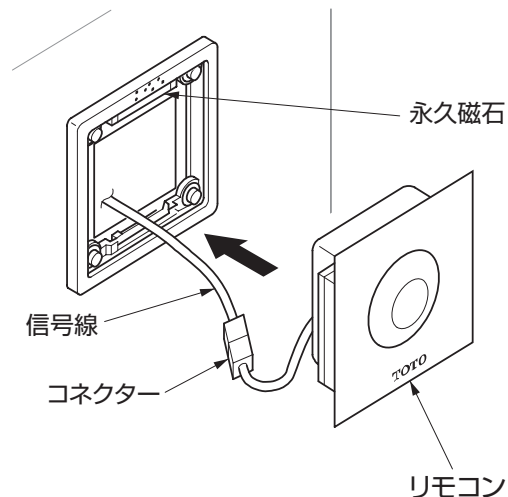


3 洗浄ボタンの結線

信号線と洗浄ボタンのコネクタを接続する

チェック

スイッチユニット付きカバーを落下させるとコードがコネクタから抜けるおそれがありますので注意してください。



4 スwitchユニット付カバーの取り付け

スイッチユニット付カバーをフレームの永久磁石の部分に吸着させ、フレームに確実に取り付け

チェック

製品に付属の吸盤は、日頃のお手入れやメンテナンス時に使用しますので、取扱説明書などと一緒に、必ずお客様にお渡しください。

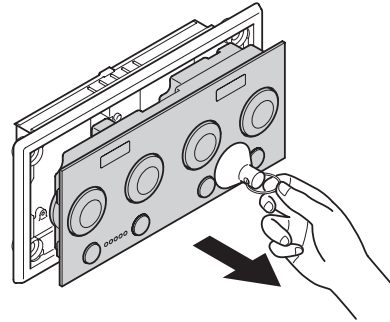


STEP45

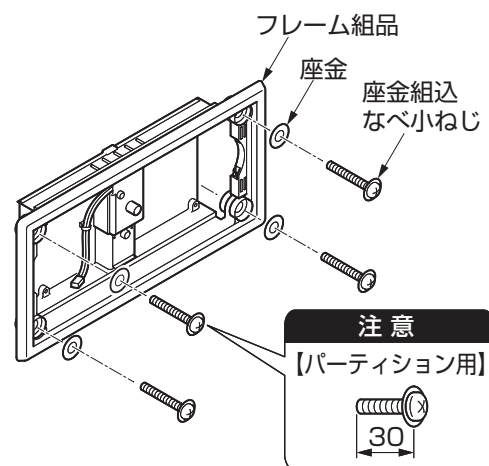
ウォシュレットリモコンの取り付け

ウォシュレット設置なしの場合は、STEP46に進んでください。

①吸盤でリモコンを外す



②フレーム組品を座金組込なべ小ねじ、座金（各4個）で、操作系部前板の開口部に取り付ける



③ウォシュレットに同梱の施工説明書「リモコンの取り付け方法②～⑤（各施工共通）」に従い、リモコンを取り付ける

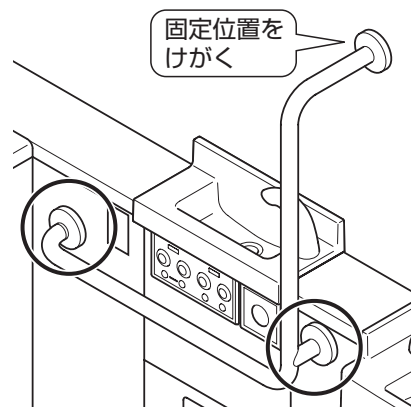
STEP46

L型手すりの取り付け

1 L型手すりの取り付け準備

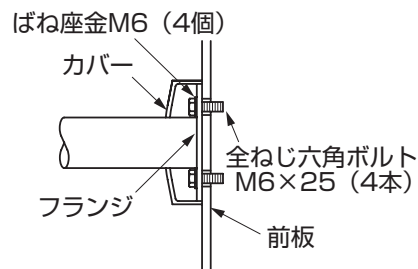
- ①操作系部前板の穴にL型手すり下部2カ所を六角ボルトとばね座金で仮固定する
- ②水平確認後、上部の固定位置をけがく
- ③L型手すりをいったん取り外して、下穴を開ける

耐水合板下地の場合：下穴φ4
コンクリート下地の場合：下穴φ6、深さ85mm以上



2 L型手すりの取り付け(下部2カ所)

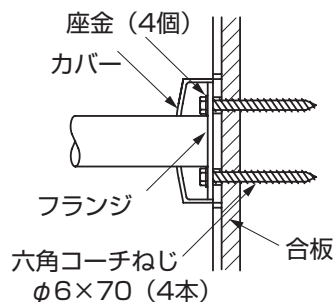
- ①操作系部前板の穴にフランジの取付穴を合わせ、L型手すり下部2カ所を六角ボルトとばね座金で固定する



3 L型手すりの取り付け(上部1カ所)

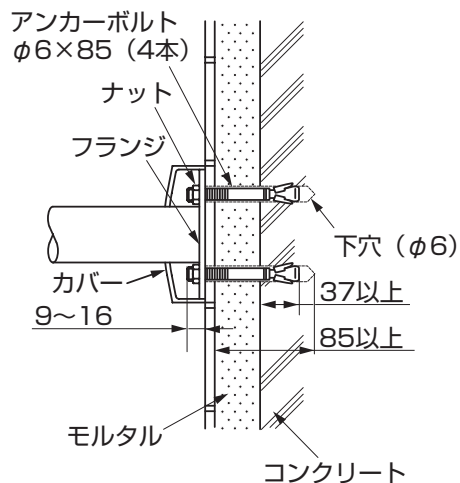
耐水合板下地の場合

- ①ねじに座金を通し、フランジの取付穴より取り付ける



コンクリート下地の場合

- ①ナットをアンカーボルト上端より2mm程度ねじ込み、下穴に軽く打ち込む
 - ②アンカーボルトのナットを締め付ける(これによりアンカーボルトのクサビが開き、抜けなくなります)
 - ③ナットを外し、フランジの取付穴をアンカーボルトに通し、ナットで締め付ける
- ※アンカーボルトの出代が壁仕上げ面より9～16mmの範囲となるように調整してください



3 カバーを仕上げ面に押し付ける

警告



必ず守る

手すりにガタツキやゆるみがないか確認する
手すりが外れ、けがをするおそれがあります。

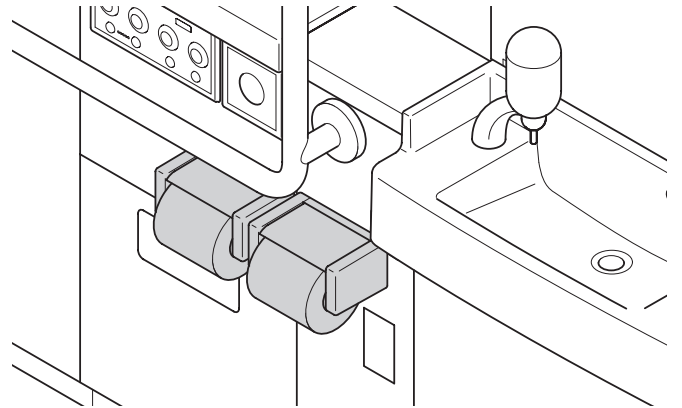
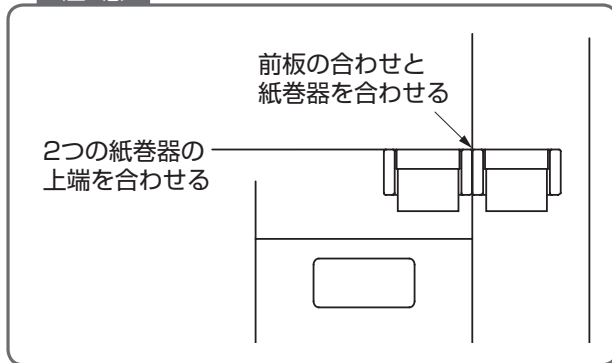
STEP47

操作系部用紙巻器の取り付け

取付方法は、紙巻器の施工説明書を参照してください。

前板の穴に合わせて下穴をあけ、紙巻器を取り付ける

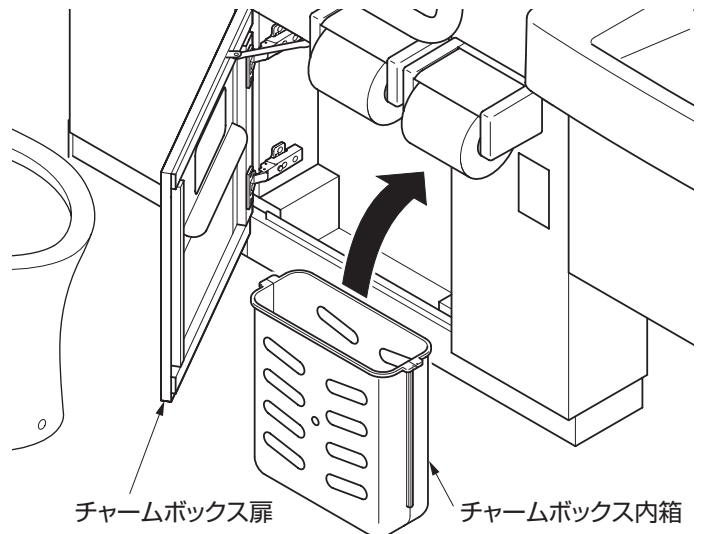
注意



STEP48

チャームボックス内箱のセット

チャームボックス内箱をセットする



STEP49

ウォシュレットまたは普通便座の取り付け

ウォシュレットまたは普通便座の設置

取付方法は、ウォシュレットまたは普通便座の施工説明書を参照してください。

注意

再生水仕様の場合、ウォシュレットの給水接続は水道水と再生水を間違えないように注意してください。

STEP50

背もたれ(パウチ・しびん洗浄水栓付背もたれ)の取り付け

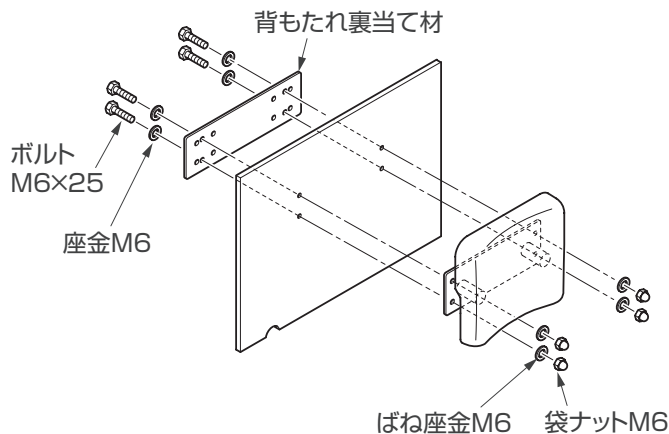
背もたれの取り付け

詳細は背もたれの施工説明書を参照してください。

- ①背もたれを取り付ける前板と、隣接する操作系部側の前板を取り外す
- ②前板の後ろから座金M6、背もたれ裏当て材を介して六角ボルトを出し、ばね座金・袋ナットで背もたれを固定する

ポイント

背もたれ裏当て材は点検口の裏に両面テープで貼り付けておくと六角ボルトが取り付けやすくなります。

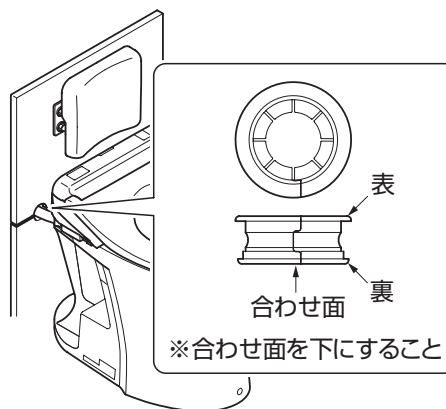


背もたれ固定位置(前板裏面)

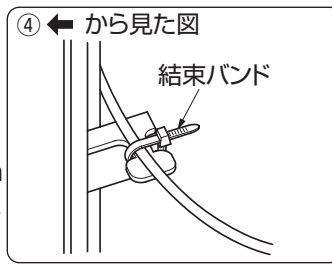
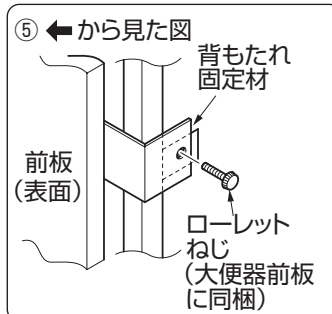
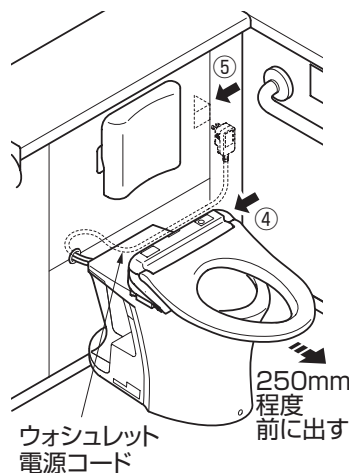


- 背もたれハードタイプの固定位置(4カ所)
- 背もたれソフトタイプの固定位置(4カ所)

- ③切り欠き部にウォシュレットの給水ホース・コード類を通しながら前板を取り付け、ホース貫通部キャップを取り付ける



- ④ウォシュレットの電源コードを、セッタンク下を通してコンセントコード支持材に結束バンドで固定する
※ウォシュレットは250mm程度前に出しておいてください。

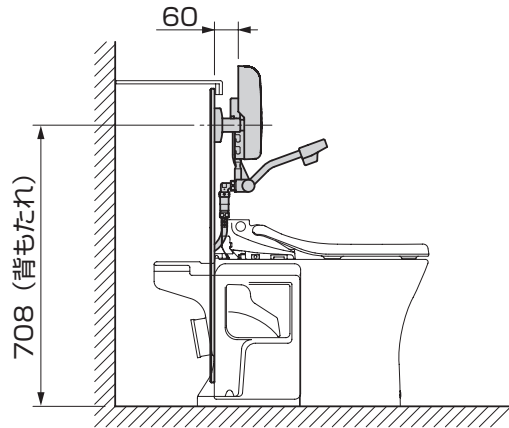


- ⑤背もたれ固定材をローレットねじでフレームに固定し、操作系部側の前板を取り付ける

パウチ・しびん洗浄水栓付背もたれの取り付け

詳細はパウチ・しびん洗浄水栓および専用背もたれの施工説明書を参照してください。

背もたれ取り付け位置(前出)



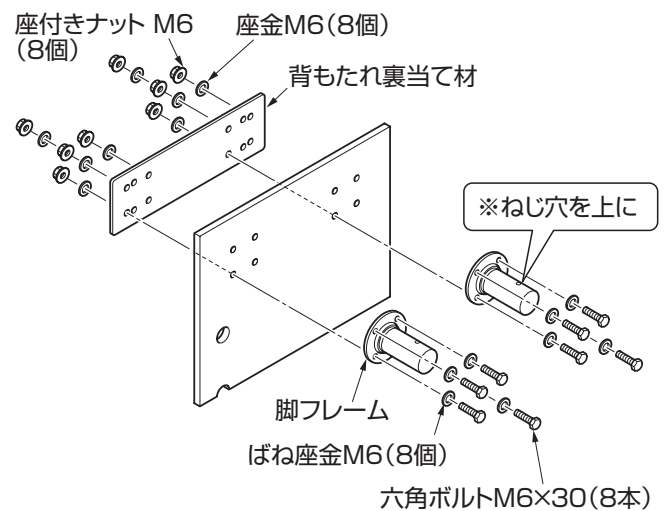
①背もたれを取り付ける前板と、隣接する操作系部側の前板を取り外す

②給水ホースを止水栓に取り付ける(接続位置はSTEP9を参照)

③脚フレームを、前板の仕上げ面側からばね座金を介して六角ボルトを差し込み、前板裏側から背もたれ裏当て材、ワッシャ、座付きナットの順で固定する(8カ所)

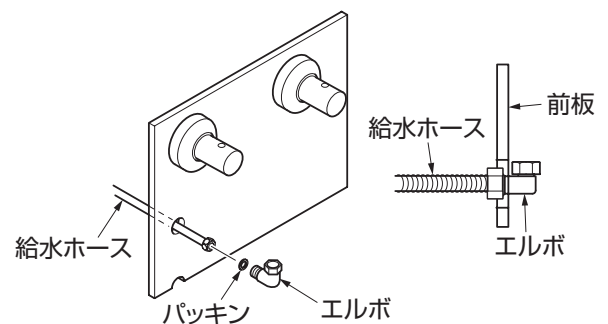
※脚フレームの上下を確認し、取り付けてください。

※最初は仮固定し水平確認の上、本固定してください。

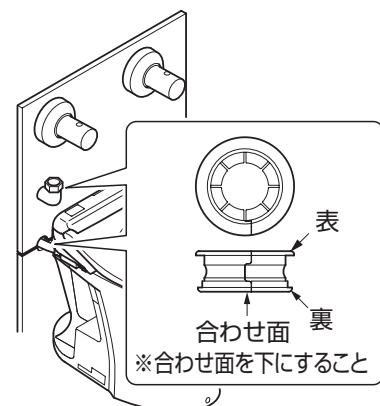


ポイント 背もたれ裏当て材は点検口の裏に両面テープで貼り付けておくと六角ボルトが取り付けやすくなります。

④給水ホースを前板の穴に通し、エルボを接続する



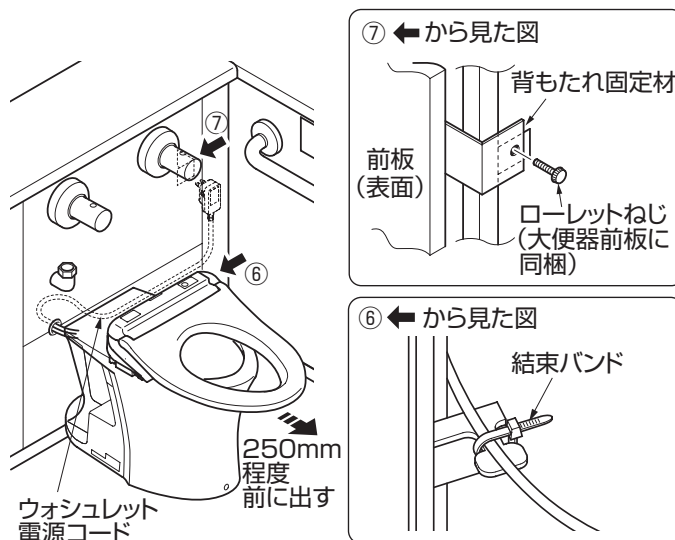
⑤切り欠き部にウォシュレットの給水ホース・コード類を通しながら前板を取り付け、ホース貫通部キャップを取り付ける(2カ所)



⑥ウォシュレットの電源コードを、セットタンク下を通してコンセントコード支持材に結束バンドで固定する

※ウォシュレットは250mm程度前を出しておいてください。

⑦背もたれ固定材をローレットねじでフレームに固定し、操作系部側の側板を取り付ける



注意



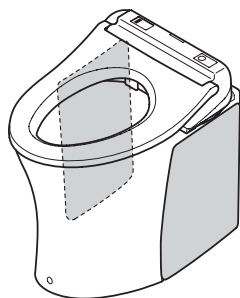
必ず守る

- 点検口で給水ホースを挟まないように注意して取り付ける
- 給水ホースがキンクしないよう注意する
水漏れし、建物や設備などをめらす財産損害発生のおそれがあります。

⑧パウチ・しびん洗浄水栓および専用背もたれの施工説明書に従い、水栓と背もたれを取り付ける

STEP51 サイドカバーの取り付け

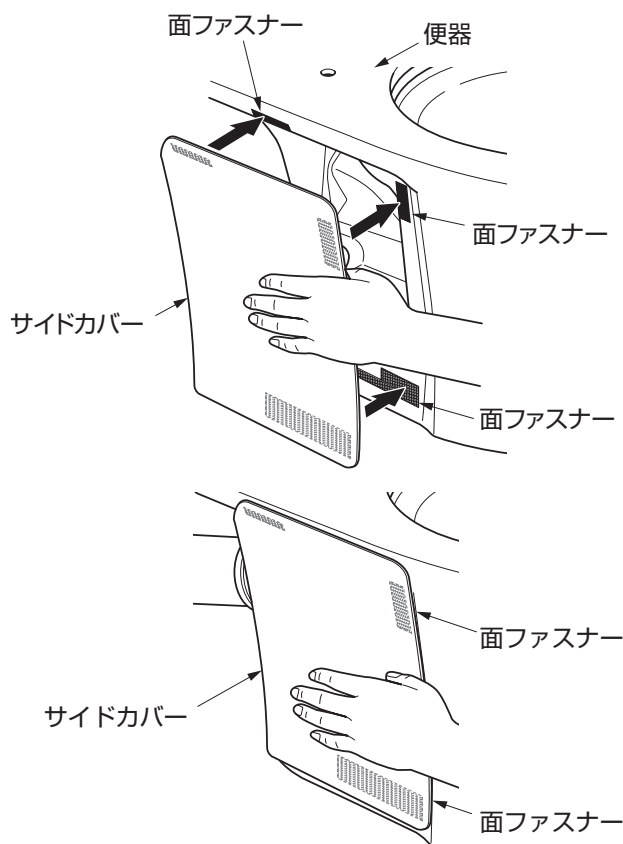
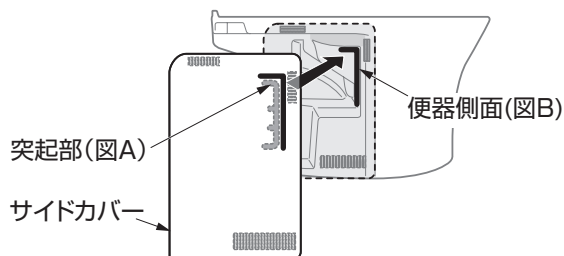
①サイドカバーの面ファスナーと便器の面ファスナーの位置を合わせて取り付ける



②面ファスナー部(3カ所)をしっかり押さえてサイドカバーが外れないことを確認する

ポイント

サイドカバーの裏面突起部(図A)と便器側面(図B)の位置を合わせると容易に取り付けることができます。



STEP52 はね上げ手すりの取り付け

取付方法は、手すりの施工説明書を参照してください。

取り付け完了後の確認

水漏れ確認

給排水管接続部が水漏れしていないことを確認してください。
点検にあたっては、前板を取り外して作業してください。

大便器部

- ①給水一次側(給水管接続部・止水栓まわり)
- ②セットタンク接続部
- ③排水ジャバラ接続部
- ④ウォシュレット分岐金具接続部

汚物流し部(汚物流しありの場合)

- ①給水一次側(給水管接続部・止水栓まわり)
- ②セットタンク接続部
- ③排水フランジ・排水ジャバラ接続部
- ④水栓金具(シングルレバー・スパウト)・電気温水器・バキュームブレーカー・サーモスタット接続部

大便器・汚物流し(汚物流しありの場合)の排水接続部に水漏れが見られる場合は、排水パッキンの取り付けから再施工してください。

操作系部・洗面器部(洗面器ありの場合)

- ①給水一次側止水栓接続部
- ②フレキホース接続部
- ③手洗器・洗面器用止水栓接続部
- ④水栓金具・電気温水器接続部
- ⑤手洗器・洗面器用排水金具接続部

通水試験

通水試験は通水後の給・排水系統、さらにそれらと器具の接続部分の水漏れの有無を確認する大切な作業です。

(1)通水試験のポイント

- ・通水試験は事前に全ての器具、配管などの連結部が完全に接続されているか確認した後、実施してください。また、電気配線についても間違いがないことを確認後、通電するようにしてください。
- ・電気温水器の試運転は、電気温水器の施工説明書を確認して実施してください。
- ・通水試験については、建築・設備担当者または、責任者の承認、指示を受け、その立会いのもとで実施してください。併せて試験結果を検査表として整理し、立会い者のサインをもらっておくと良いでしょう。
- ・通水試験時には必ず、2名以上の人員を配備しPS内元バルブ開閉者とトイレパックの水漏れ確認者とに分かれて作業してください。もし元バルブ以降の配管・器具の外れ、または接合部からの大きな漏れが発見された場合は、ただちに元バルブ開閉者へ合図・連絡を行ってください。速やかな対応ができ、事故を最小限に食い止めることができます。
- ・元バルブ開閉は静かにゆっくりと開閉してください。
- ・PS内には他にもいろいろな配管、バルブ類がありますので、お間違いのないようよく確認して開閉をしてください。
- ・初期通水の場合、配管工事上の異物が混入していることがあるため、各器具部で詰まり、嘔みこみが発生し、正しい流量・作業が確保されないことがありますので注意してください。(止水栓・スパウトのフィルター・網目に詰まった異物はブラシなどで取り除いてください。)

⚠ 注意



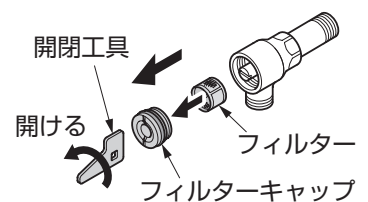
必ず守る

通水試験後に止水栓のフィルター清掃を行う(自動水栓、電気温水器)

フィルターに付着したごみが機器内に入り、水漏れして建物や設備などをめらす財産損害発生の原因となります。

フィルター清掃時は、いきなりフィルターキャップをゆるめずに、止水栓を閉めてから行う

水が噴き出して、建物や設備などをめらす財産損害発生の原因となります。



(2)必要な水圧

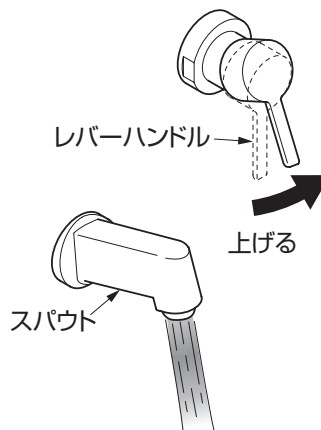
・最低必要水圧:0.05MPa(流動時)、最高水圧:0.75MPa(静止時)

(3)汚物流し吐水流量の調整

水出し確認

レバーハンドルを上げて、吐水口から水が出るか確認してください。
この時、水栓本体、レバーハンドルにがたつきがないかを確認してください。

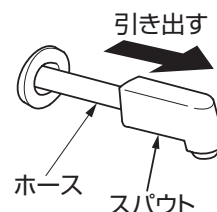
- 吐水はじめに、一度少量の水が出て一瞬止まり、その後本吐水しはじめます。これは、バキュームブレーカーとスパウトの間のホースに残った水が一度スパウトから排出されるものであり、故障ではありません。
- 水栓の水を止めたあと、スパウトからしばらく水が垂れることがあります。これは水栓内部の残留水が排出されるものです。故障ではありません。



動作確認

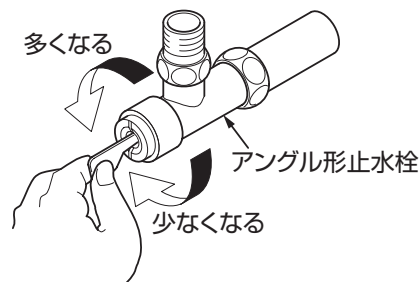
スパウトが汚物流しボウルの先端付近までスムーズに引き出せるか、確認してください。

※引き出せない場合は、ホースがフレーム内で各器具に干渉していないか確認してください。



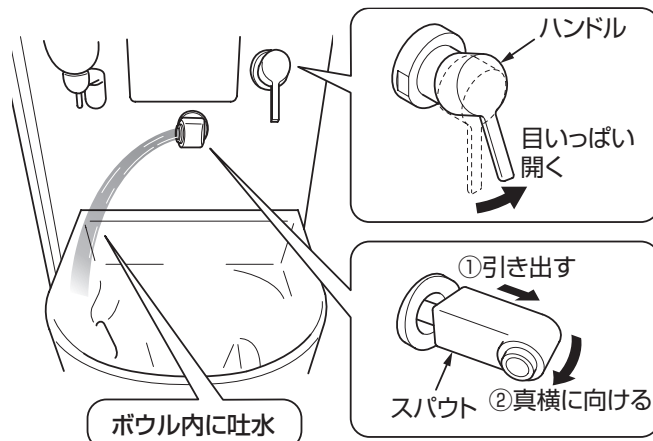
吐水流量の調整、および温度の確認

止水栓で吐水流量の調整をします。
時計回りに回すと水勢が弱まり、反時計回りに回すと水勢が強くなります。
全閉した状態から調整をはじめてください。



〈吐水流量の調整〉

スパウトを軽く引き出し、真横に向けます。
その状態で水栓のハンドルを開き、徐々に流量を上げていきます。
ハンドルを目いっぱい開いても、吐水が汚物流しのボウル内に納まるように、止水栓で水勢を調整ください。
また、ハンドルを左右に回し、どの位置でもボウル内に吐水が納まるように調整してください。



⚠ 注意



必ず実行

吐水流量の調整は必ず行う

吐水が汚物流しの外に飛び出し、建物や設備などをめらす財産損害発生の原因となります。

(4)大便器の作動確認

試運転で必ず実施してください

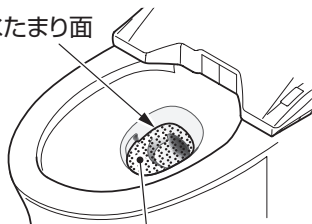
大洗浄をしたあと、水たまり面の状態を確認してください。

正常な状態

設定変更は不要です。

(設定を行うと、洗浄不良になる場合があります)

正常な水たまり面



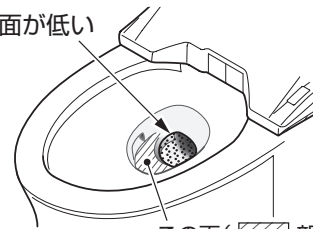
この面まで水がたまっている

水たまり面が低い状態

設定変更を行ってください。

(洗浄水量を変えずに水たまり面を正常な状態にすることができます。)

水たまり面が低い



この面(斜線部分)まで水がたまっていない

〈水たまり面の判断に迷ったときは…〉

ペットボトルやバケツなどで徐々に水をたし、水たまり面が上昇しない場合は正常です。

※水たまり面が低いと汚物付着の原因になります。排水管に曲がりが多かったり、通気が不十分だったりすると、水たまり面が低下する場合があります。

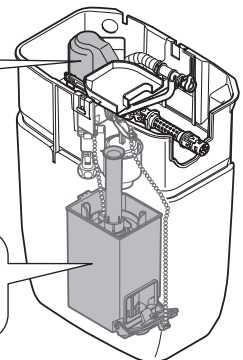
注意

タンク内を調整する際のご注意

漏水防止カバーを外さない

制御筒に力を加えない

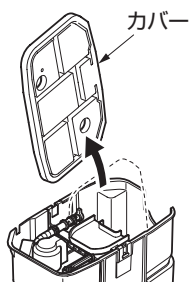
排水弁が浮いて、水が流れっぱなしになるおそれがあります。



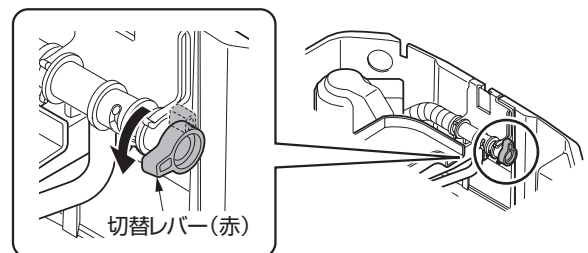
水たまり面が低い場合の対応方法

①止水栓を閉めて給水を止める

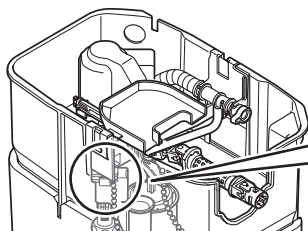
②カバーを外す



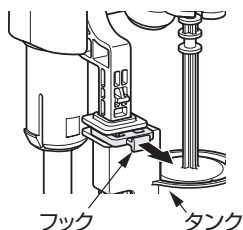
③切替レバー(赤)を手前に90°回転させ、そのままにしておく



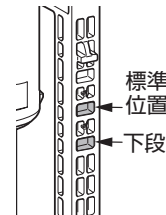
④フックを解除し、ボールタップのタンク取付位置を下段に変更する



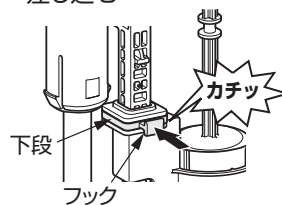
①フックを解除する



②

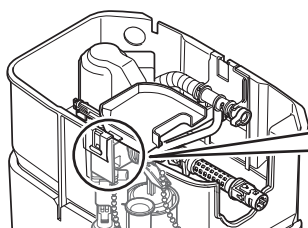


③下段に下げ、フックを差し込む

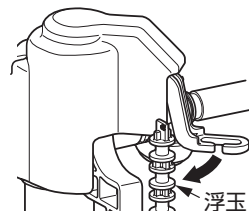


位置を間違えると給水しない、もしくは給水が止まらないことがあります。

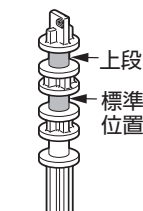
⑤ボールタップの浮玉取付位置を、上段の凹部に変更する



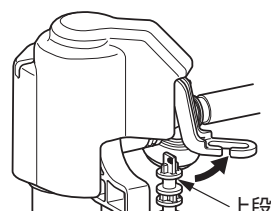
①浮玉を外す



②

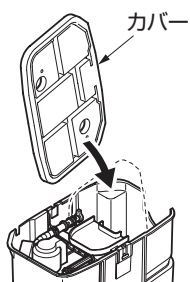


③上段の凹部を取り付ける



位置を間違えると給水しない、もしくは給水が止まらないことがあります。

⑥カバーを元に戻す



⑦取り付け完了後の確認

- ・止水栓を開け、2～3度洗浄させて、便器・タンク内外への水漏れなどの異常がないことを確認する
- ・正常に洗浄するか確認する
- ・洗浄終了時、水たまり面が低下していないことを確認する

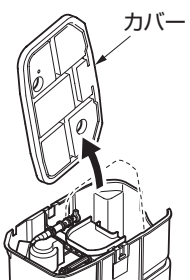
自治体によって洗浄水量の規制がある場合

大洗浄4.8Lを「大洗浄6L」または「大洗浄8L」に変更することができます。

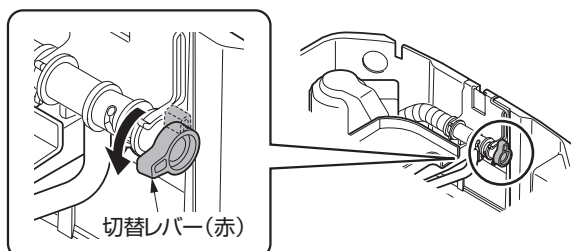
大洗浄6L仕様への切替方法

①止水栓を閉めて給水を止める

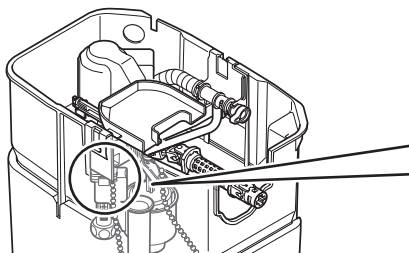
②カバーを外す



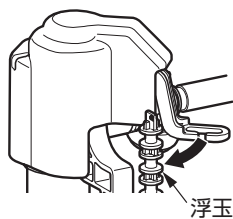
③切替レバー(赤)を手前に90°回転させ、そのままにしておく



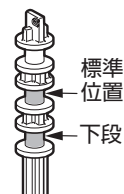
④ボールタップの浮玉取付位置を、下段の凹部に変更する



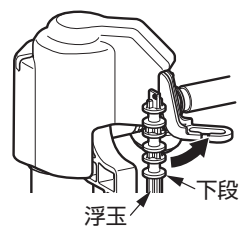
①浮玉を外す



②

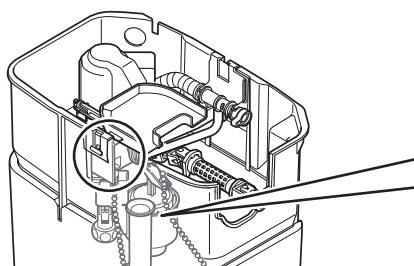


③上段の凹部を取り付ける

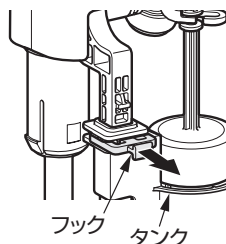


位置を間違えると給水しない、もしくは給水が止まらないことがあります。

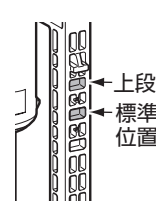
⑤フックを解除し、ボールタップのタンク取付位置を上段に変更する



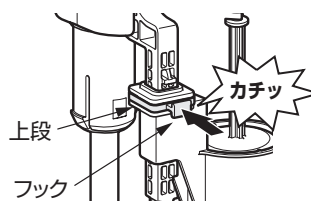
①フックを解除する



②

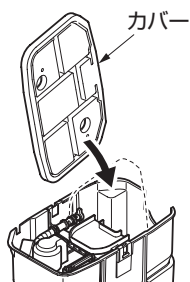


③上段に上げ、フックを差し込む



位置を間違えると給水しない、もしくは給水が止まらないことがあります。

⑥カバーを元に戻す



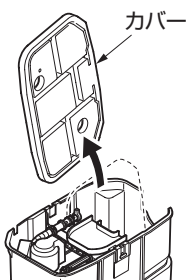
⑦取り付け完了後の確認

- ・止水栓を開け、2~3度洗浄させて、便器・タンク内外への水漏れなどの異常がないことを確認する
- ・正常に洗浄するか確認する
- ・洗浄終了時、水たまり面が低下していないことを確認する

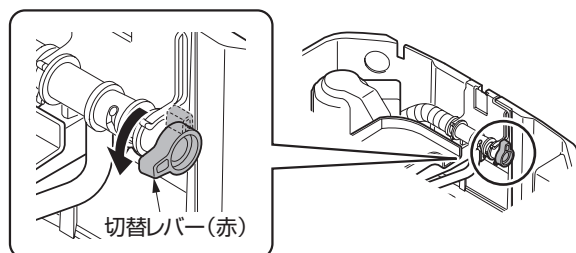
大洗浄8L仕様への切替方法

①止水栓を閉めて給水を止める

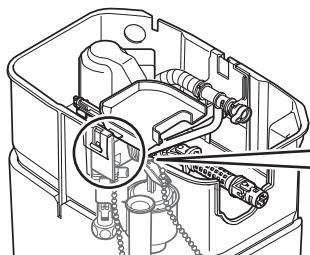
②カバーを外す



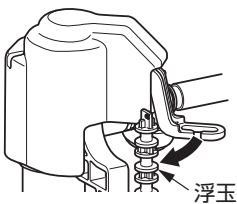
③切替レバー(赤)を手前に90°回転させ、そのまましておく



④ボールタップの浮玉取付位置を、下段の凹部に変更する

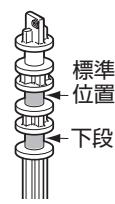


①浮玉を外す

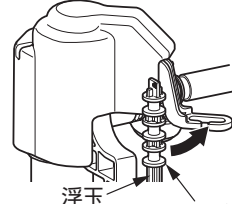


位置を間違えると給水しない、もしくは給水が止まらないことがあります。

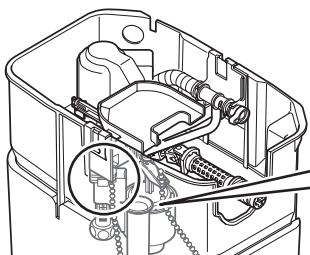
②



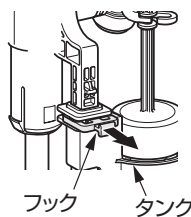
③上段の凹部を取り付ける



⑤フックを解除し、ボールタップのタンク取付位置を上段に変更する

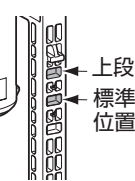


①フックを解除する

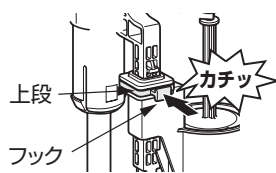


位置を間違えると給水しない、もしくは給水が止まらないことがあります。

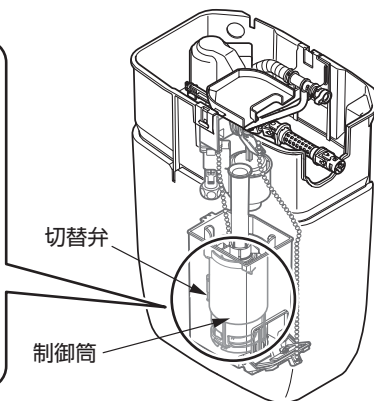
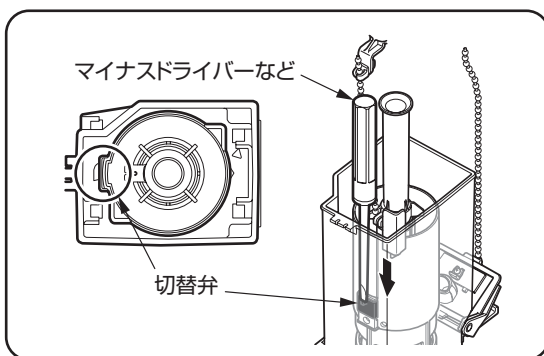
②



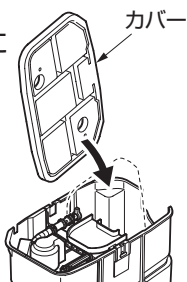
③上段に上げ、フックを差し込む



⑥先の長いマイナスドライバーを排水弁の上方から差し込み、制御筒横の切替弁を下げる



⑦カバーを元に戻す

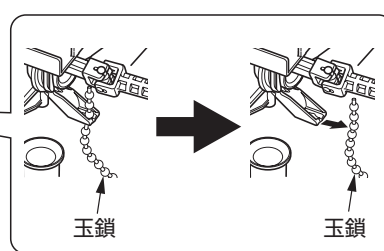
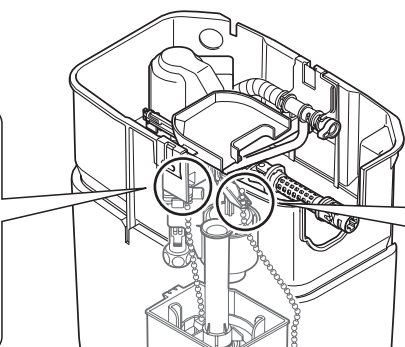
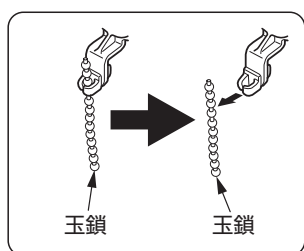


⑧取り付け完了後の確認

- ・止水栓を開け、2～3度洗浄させて、便器・タンク内外への水漏れなどの異常がないことを確認する
- ・正常に洗浄するか確認する
- ・洗浄終了時、水たまり面が低下していないことを確認する

制御筒横の切替弁を下げる事ができなかった場合

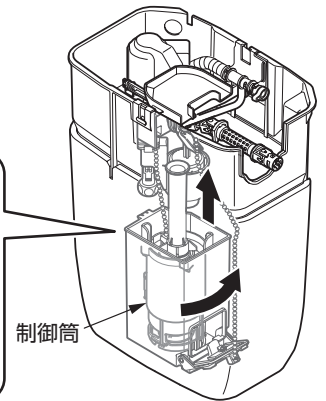
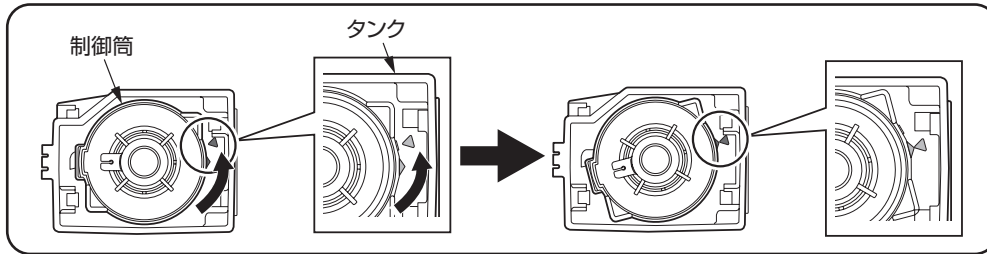
①玉鎖を外す



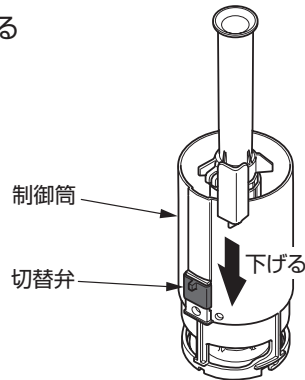
- ②制御筒を反時計回りに回し外す
2制御筒の矢印とタンクの矢印を合わせる

注意

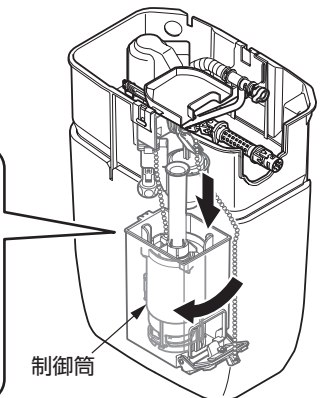
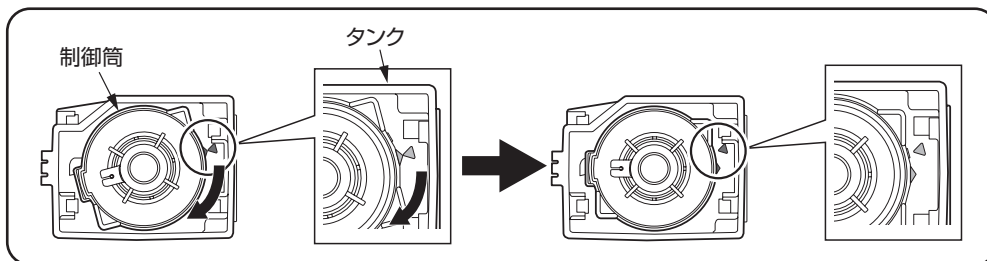
制御筒の取り外し時に樹脂タンクに傷を付けないこと



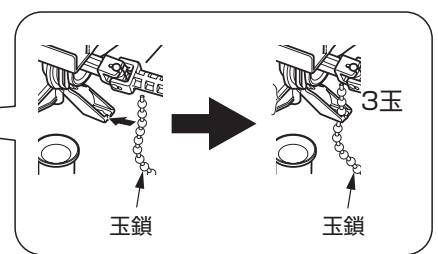
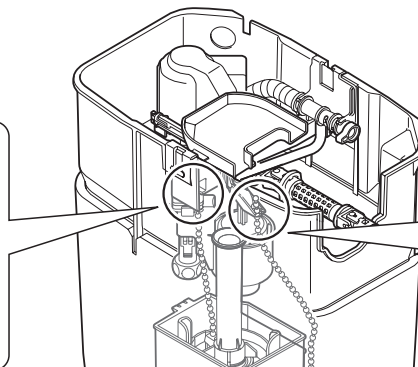
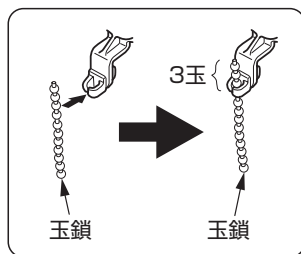
- ③制御筒横の切替弁を下げる



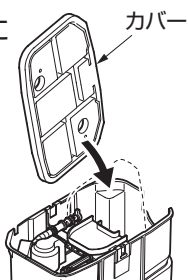
- ④制御筒を時計回りに回し取り付ける



- ⑤玉鎖を3玉余し取り付ける
正しく取り付けないと止水不良になります



- ⑥カバーを元に戻す



- ⑦取り付け完了後の確認

- ・止水栓を開け、2～3度洗浄させて、便器・タンク内外への水漏れなどの異常がないことを確認する
- ・正常に洗浄するか確認する
- ・洗浄終了時、水たまり面が低下していないことを確認する

外観・固定部の確認

外観が問題ないことを確認

- ①取り付け忘れの器具がないかの確認
- ②寸法の確認(奥行き・高さ・間口寸法)
- ③水平・垂直の確認
- ④フレーム内部が露出していないかの確認
(前板・フィルラー・幅木が正しく取り付けられているか。)

取付部の固定はゆるんでいないかを確認

警告



必ず守る

各部の固定・連結がゆるんでいないか確認する

器具が落下して使用される方のけがの原因となります。

- ・甲板全体を強く押し付けて取り付けます。
- ・手すりの固定がゆるい場合は、本施工説明書もしくは手すりの施工説明書を参照のうえ、増し締めしてください。

使いかたラベルの貼り付け

はね上げ手すりと汚物流しの使いかたラベルを見やすい場所に貼り付けてください。

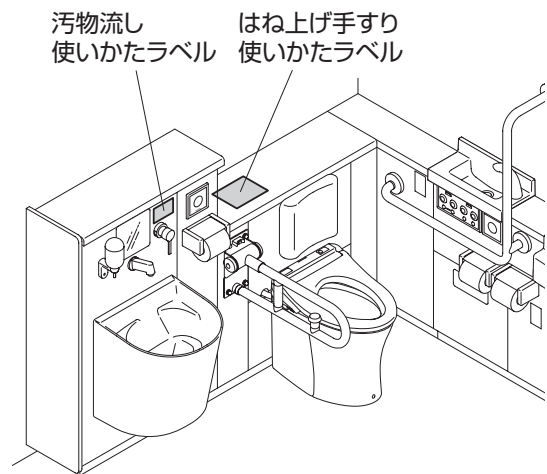
貼り付け推奨位置は、右図の通りです。

チェック

ラベルの貼り付けは、確実に行ってください。
貼り付けない場合は、確実にお客様にお渡しください。

※汚物流し使いかたラベルは汚物流し部フレーム部部品セットに同梱

※はね上げ手すり使いかたラベルははね上げ手すりに同梱



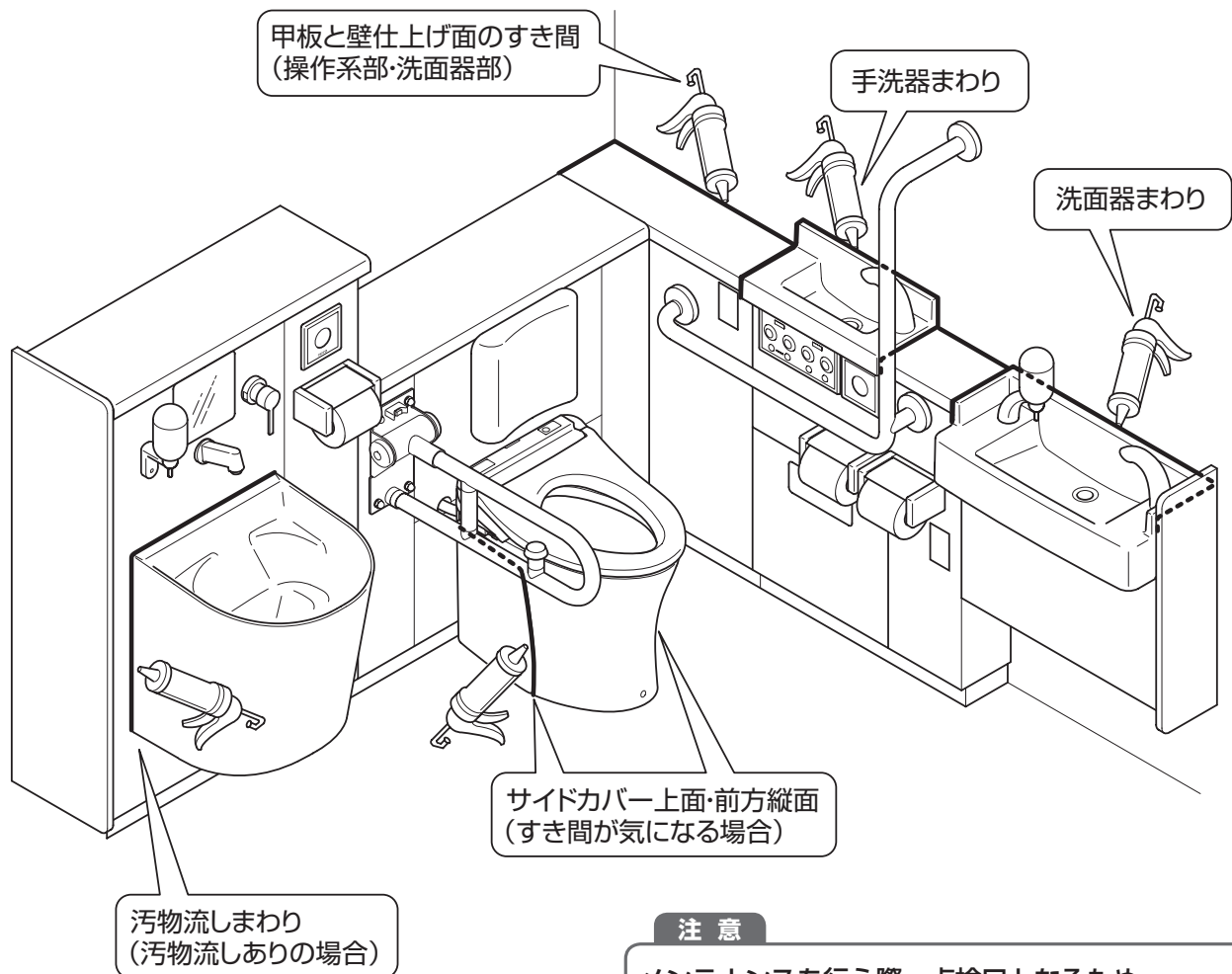
取扱説明書を必ずお客様にお渡しください。

シリコン系シール剤の塗布

操作系部・洗面器部甲板と壁仕上り面のすき間および洗面器、手洗器、汚物流しの周囲はシリコンコーキングで仕上げることをおすすめします。

サイドカバーのすき間が気になる場合は、サイドカバーの上面と前方縦面もシリコンコーキングで仕上げることをおすすめします。

シリコンコーキングは別途手配です。



注意

メンテナンスを行う際、点検口となるため
以下はシリコン系シール剤を塗布しない

- 大便器部・汚物流し部甲板と壁仕上り面のすき間

工事店様へ

このたびはコンパクト多機能トイレパックを施工していただき、ありがとうございました。