

TOTO

取扱説明書 保証書付
**工事店さま
へのお願い**

 貴店名ならびに据付け引渡日を保証書に
ご記入の上、お客様にお渡してください。

オストメイト対応トイレパック

UAS61ADWR（電気温水器付）

UAS61AWR（電気温水器なし）



写真はUAS61AWR(電気温水器なし)

安全のために必ずお守りください	2
使用上の注意	4
各部のなまえ	5
つかいかた	6
日頃のお手入れ	7
定期的な点検について	8
故障したときは	13
アフターサービス	17
仕様	18
保証書	巻末



■この取扱説明書は保証書付ですので
大切に保存しておいてください。

安全のために必ずお守りください



ご使用の前にこの「安全のために必ずお守りください」をよくお読みの上、正しくお使いください。

この説明書では、機器を安全に正しくお使いいただき、あなたや他の人々への危害や財産への損害を未然に防止するために、いろいろな表示をしています。


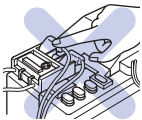
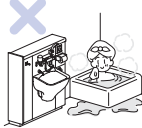


その表示と意味は次のようになっています。

表示	意味
 警告	この表示を無視して、誤った取扱いをすると、死亡または重傷を負う可能性が想定される内容を示しています。
 注意	この表示を無視して、誤った取扱いをすると、傷害または、物的損害が発生する可能性がある内容を示しています。


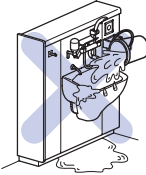

●お守りいただく内容の種類を、次の絵表示で区分し説明しています。

表示	意味
	この表示は、してはいけない「禁止」内容を伝えるものです。
	この表示は、必ず実行していただく「強制」内容を伝えるものです。



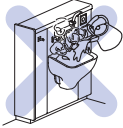
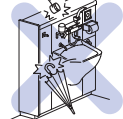
警告

	<ul style="list-style-type: none">● 運転中は電源端子には絶対に手を触れないでください。 感電する恐れがあります。● 電源には交流100Vを使用してください。 交流200Vや直流電源を使用しますと火災や故障の原因になります。	
	<ul style="list-style-type: none">● 浴室など湿気の多い場所には設置しないでください。 火災・感電の原因になります。	
	<ul style="list-style-type: none">● スイッチや配線部および端子台などの電気部品に、水をかけたり、ぬれた手でさわらないでください。 故障の原因となります。	
	<ul style="list-style-type: none">● 甲板の上に乗ったり、重いものを乗せないでください。 破損やけがの原因となります。	

警告

	<p>●トイレバック本体や電気温水器には、水をかけての丸洗いはしないでください。 内部に水が浸入して、火災や感電の原因となります。</p>	
	<p>●修理技術者以外の人は、絶対に電気温水器を分解したり修理・改造は行わないでください。 感電や火災などの原因になります。</p>	
	<p>●電気温水器の排水時に熱湯が出るおそれがありますので、お湯に触れないようにしてください。また、連結管は高温になりますので触らないでください。 やけどをするおそれがあります。</p>	
	<p>●電気関連部品の保守点検を行う場合は、必ず電源（分電盤ブレーカーもしくは、コンセントを抜く）を切って作業を行ってください。 感電する恐れがあります。</p>	

注意

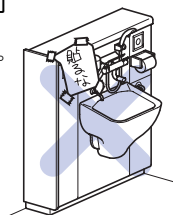
	<p>●汚物流しには、汚物、トイレットペーパー以外のものは流さないでください。 汚物流しがつまり、汚水があふれてくるおそれがあります。</p>	
	<p>●陶器に熱湯（42℃以上）をかけないでください。 陶器が破損してケガをしたり、漏水のため、家財を汚す原因になることがあります。</p>	
	<p>●表面に硬いものをぶつけないでください。 傷がついたり、破損でケガをしたり漏水をひきおこすことがあります。</p>	

⚠️ 注意

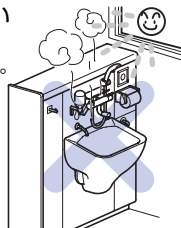
⊘	●電気温水器のタンクが空の時は、電気温水器の電源スイッチを入れなくてください。 空焚となり故障・事故の原因となります。
	●飲料用に用いないでください。 水質が変化した場合、下痢、腹痛など体をこわす場合があります。
!	●各器具の補修を行う場合は、必ず元バルブも締めて作業を行ってください。 漏水の原因となります。
	●定期的に内部の器具・配管周りの水漏れや、ガタツキがないか確認してください。 部品の劣化や磨耗による漏水を発見できず、家財を濡らすおそれがあります。
	●使用前に、10秒程度お湯を流して、水栓内部の水を新しくしてください。
	●毎日、その日のご利用開始前に、1分程度サーモスタット水栓よりお湯を流して、電気温水器内の水を新しくしてください。

使用上の注意

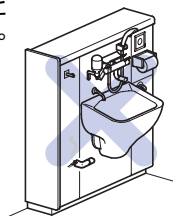
- ガムテープなどを貼付けしないでください。
変色するおそれがあります。



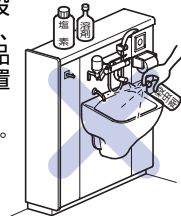
- 直射日光があたらないようにしてください。
変色するおそれがあります。



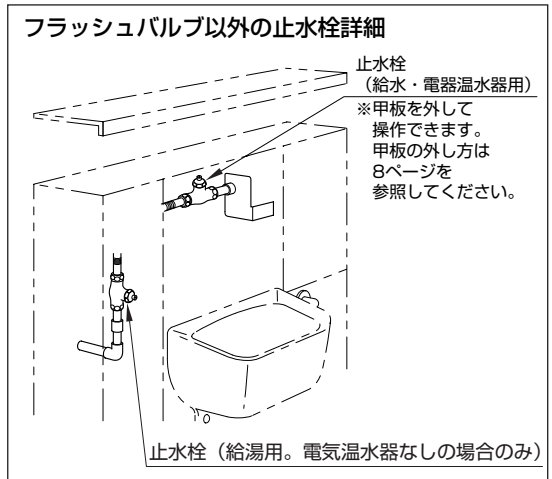
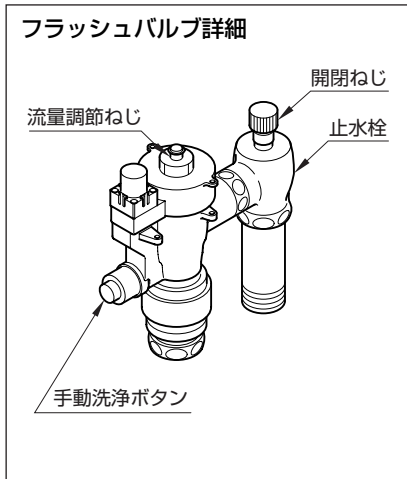
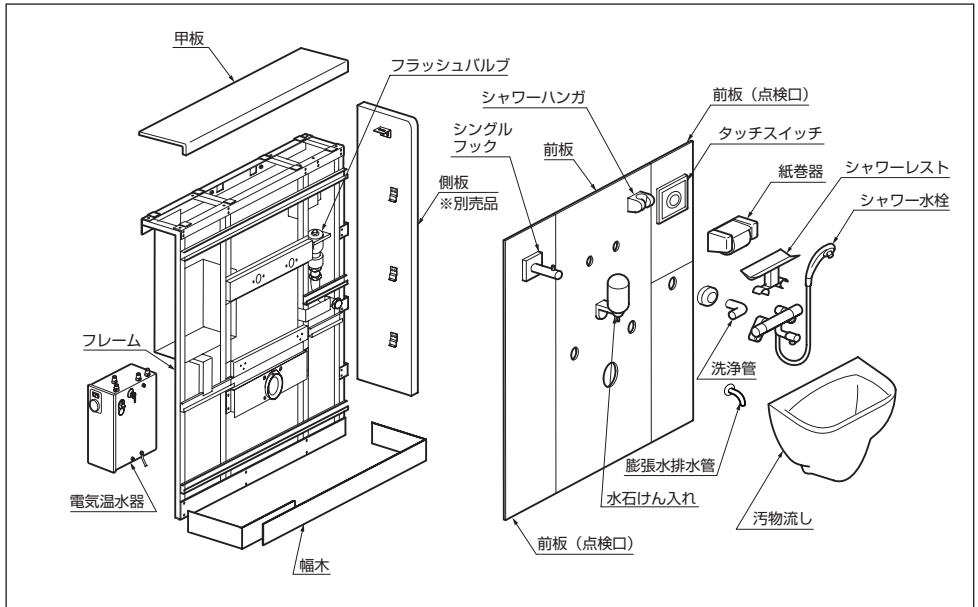
- 火のついたタバコなどをつけないでください。
こげあとがつきます。



- 塗料・溶剤・薬品・殺虫剤等を付着させたり、アルカリ・塩酸系薬品等を直接甲板の上に置かないでください。
変色するおそれがあります。



各部のなまえ



つかいかた

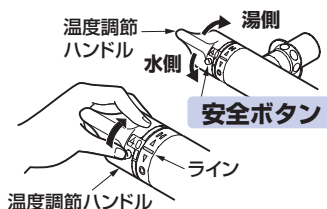
- 各器具のつかいかたについては、それぞれの製品に同梱の取扱説明書にしたがってください。ここでは、これらの説明書にくわしく記載されていない項目について説明します。

温度調節ハンドル

温度調節ハンドルを回す。

- 目盛り“40”を目安とし、お好みの温度をラインに合わせてください。

- ※使用上の安全のため、オストメイト対応トイレパックのサーモ水栓では、42℃を超える温度のお湯は、安全ボタンを押しても出すことはできません。

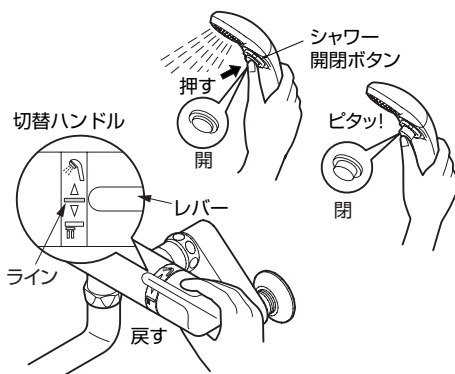


クリックシャワー

- オストメイト対応トイレパックのクリックシャワーは、開閉ボタンを押している間のみ吐水します。(ボタンを離すと水が止まります)

- ※シャワーからお湯を出すときは、必ず切替ハンドルをシャワー側(上)に回してください。

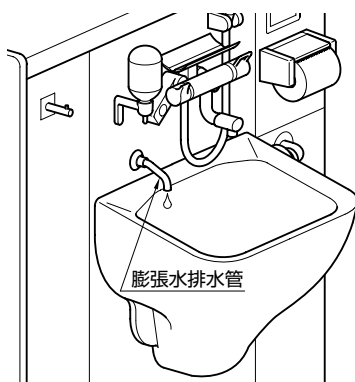
- ※ご使用の際は、必ずシャワーを持った状態で、汚物流しから水が飛び出さないよう注意しながら、押しボタンの操作を行ってください。



膨張水排水管 (電気温水器付タイプ)

電気温水器のスイッチを入れてから、お湯が沸きあがるまでの間など、膨張水排水管からポタポタとお湯が出ます。これは、お湯の沸き上がりに伴う膨張水が排出されたもので、異常ではありません。

また、出てくるお湯は40℃以下であるため、やけどの心配はありません。



日頃のお手入れ

●いつまでも清潔で快適にご使用いただけるよう、是非日常のお手入れをご励行ください。

汚物流し

汚物流し表面に汚れがついた場合、および汚物流し外側の清掃は、次の方法で行ってください。

- スポンジに石けん液や中性洗剤をつけて拭けばきれいになります。
- 汚物流し内のがんこな汚れは市販の希塩素系洗剤で洗い落としてください。



● 希塩素系洗剤を使用されるときは、甲板・前板・洗浄レバーに付着しないようにしてください。(変色・変形・割れの原因となります。)

万一付着した場合、充分水洗いして洗剤を落としてください。

- 強酸性・強アルカリ性、研磨材入りの洗剤は使用しないでください。
- 金属ブラシや研磨剤入りナイロンたわしなどの硬い清掃用具は使用しないでください。



水栓金具・アクセサリ

- 通常は、柔らかい布などで水ぶきしてください。汚れがひどいときは、適量にうすめた食器用中性洗剤を含ませた布でふきとった後、水ぶきしてください。
- 消毒は逆性石けんを適量にうすめて使用してください。



● トイレ用洗剤、ベンジン・シンナー、及びクレンザー、ナイロンたわしなどの使用は、便座・便ぶた等を傷めますので絶対にやめてください。(割れや傷の原因になります。)



甲板・前板・幅木

- 汚れた時は、すみやかに布に適量に薄めた中性洗剤を含ませて拭きとってください。その後、水で濡らした柔らかい布をよく絞って洗剤を拭きとり、最後に柔らかい布で拭きしてください。
- がんこな汚れは薬品用アルコール（エチルアルコール）で拭きとってください。
- 甲板についたタバコのこげあとや口紅、インキなどの汚れは、液体クレンザーやナイロンたわしに水を含ませてこすりとってください。
- 甲板についた細かい傷は、サンドペーパーに少量の水をつけて磨くと取り除けます。

傷の程度に応じて番手を選び#120、#240、#400の順で仕上げます。表面の光沢がムラにならないようにしてください。



● 右記のものは絶対使用しないでください。(傷や変色・割れの原因となります。)



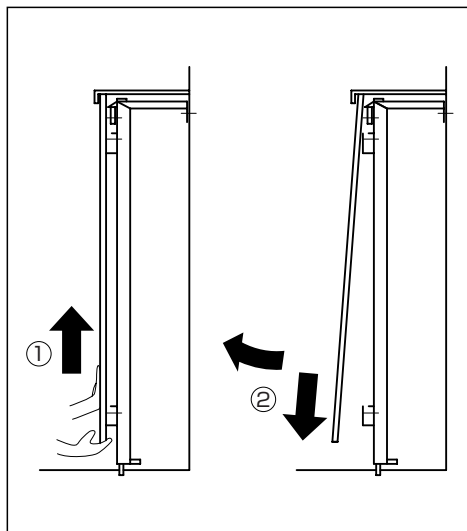
定期的な点検について

取外し方

○前板（点検口）の取外し方

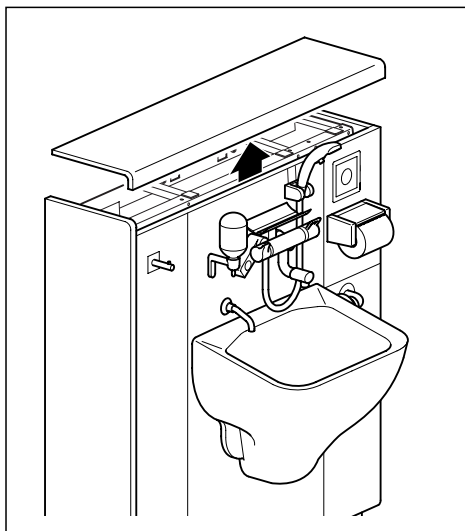
※前板（点検口）は、2カ所（12ページ斜線部参照）あります。

- ①前板を上を持ち上げます。
- ②下部を手前に引っ張りながら下に落として取外します。



○甲板の取外し方

甲板を上を持ち上げて外します。

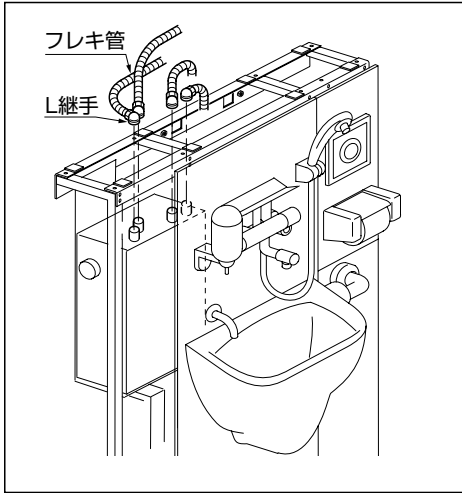


⚠ 注意

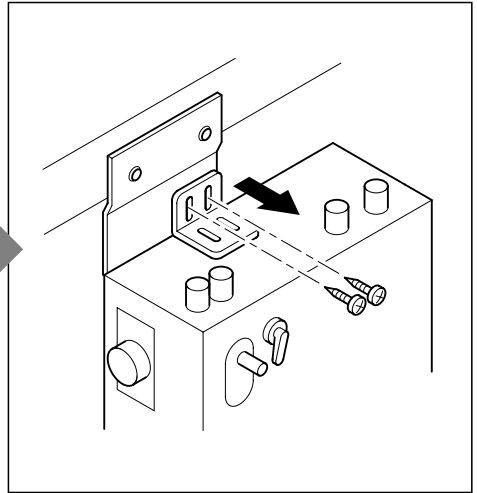
- 前板を取外す時は、必ず手袋などを着用してください。
ケガの原因となります。

○電気温水器の取外し方

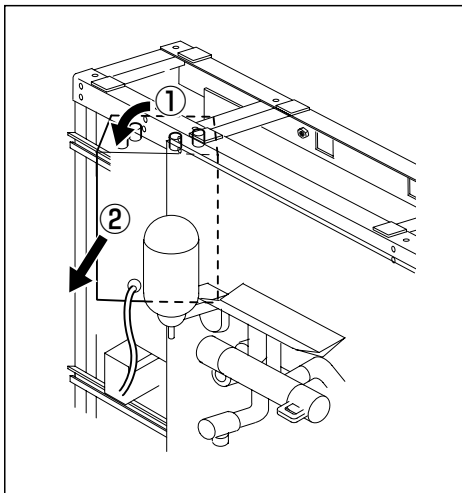
前板、甲板を取外します。



①電気温水器に接続されているL継手、フレキ管を取外します。



②固定アングルを取付けているビスを取外します。



③電気温水器本体を①→②の順で、回転させながら取外します。

※取付ける際は、この逆の順序で取付けます。

電気温水器

※ 電気温水器の定期点検については、電気温水器に同梱されている取扱説明書に従ってください。ここでは点検を行う際の、トイレパックにおいて特に注意する点や操作方法を説明します。

- オストメイト対応トイレパックの前板・甲板を取外します。

※ 前板・甲板の取外しかたは8ページをご参照ください。

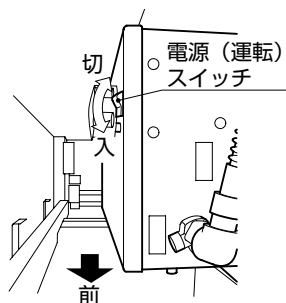
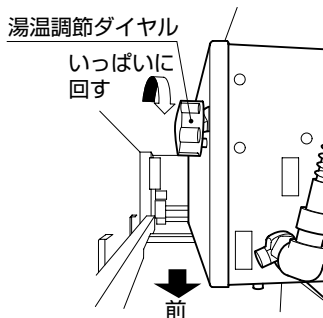
○ 湯温調節ダイヤルの操作

湯温調節ダイヤルがいっぱいに回っていない場合は、右図のように手前方向にいっぱい（最高温度 75℃）に回してください。

※ そうしないと十分な湯量が得られない事があります。

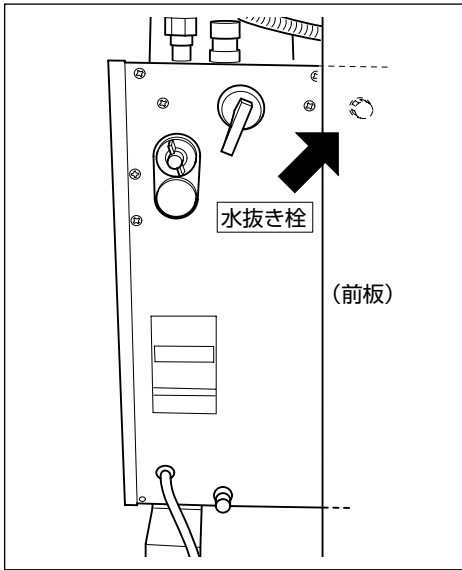
○ 電源（運転）スイッチの操作方法

甲板を取外し、上から入、切の操作をしてください。

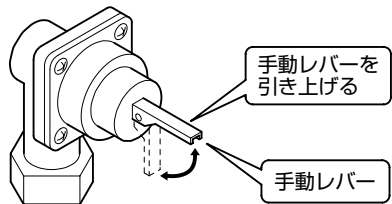


○水抜き栓の操作

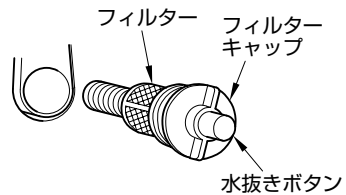
水抜き栓は電気温水器本体右側（前板の後方）にあります。



- 月に1回、逃し弁の作動確認を行ってください。(逃し弁が作動しなくなるとタンクの破損の原因となります)



- 月に1回、フィルターの点検・清掃を行ってください。(フィルターが詰まるとお湯の量が減少します)



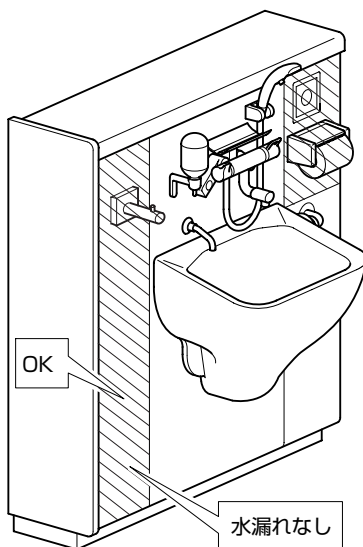
※詳しくは電気温水器（REW06A1E1）取扱説明書をご参照ください。

配管周りの水漏れ（年2回）

オストメイト対応トイレパックの点検口（斜線部）を外し、ライニング内にある配管・電気温水器周りの水漏れがないか、点検してください。



劣化・磨耗などで部品が破損し、けがをしたり、水漏れして設備などを濡らす財産損害発生のおそれがあります。

水漏れしている場合は、止水栓または元栓を閉め（5ページ参照）お求めの取付店、販売店又はTOTOメンテナンス（株）へ修理をご依頼ください。



故障したときは

故障したときは、まず断水中でないか確認し、前板（点検口）及び甲板を取外してから（8ページ）次の点検項目にそって点検してください。各 부품の場所は、各部のなまえの項（5ページ）で確認し、処置ページを参照して点検してください。点検項目にそって点検しても故障が直らない場合や、なお不審な場合は、フラッシュバルブの開閉ねじを閉じた後（5ページ）、お取付けの工事店にご相談ください。

 警告	<ul style="list-style-type: none"> 修理技術者以外の方は、下表もしくは、13～16ページに記載された項目以外は絶対に分解・修理・改造は行わないでください。（故障・感電の原因になります。）
	<ul style="list-style-type: none"> 駆動部・端子台に水をかけたり濡れた手でさわらないでください。

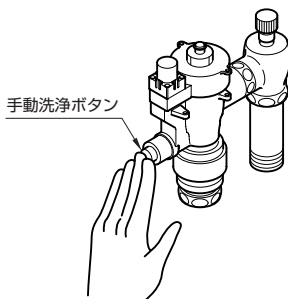
●以下のような場合は故障ではありません。修理を依頼される前にお調べください。

修理を依頼される前に				
現象	点検していただくところ	処置の仕方	参照ページ	
水が出ない	水が手動洗浄ボタンで流れる	電源は入っていますか？	電源を入れる	—
		結線状態は正常ですか？	正しく結線し直す	14
		停電中ではありませんか？	手動洗浄ボタンで洗浄する	14
	水が手動洗浄ボタンで流れない	断水中ではありませんか？	バケツで洗浄する 回復するまで待つ	14 —
		フラッシュバルブの止水栓は開いていますか？	止水栓を開ける	5
		フラッシュバルブのピストンのフィルターにゴミなどがつまっていませんか？	ピストンのフィルターを掃除する	16
水が止まらない		フラッシュバルブのピストンのフィルターにゴミなどがつまっていませんか？	ピストンのフィルターを掃除する	16
		フラッシュバルブのピストンの小穴にゴミなどがつまっていませんか？	ピストンの小穴を掃除する	16
洗浄水量が少ない		止水栓の開き具合は適当ですか？	適量の水量になるように止水栓を調節する	5
		フラッシュバルブ流量調節ねじの調節は適当ですか？	流量調節ねじを調節する	15

※オストメイト対応トイレパックに組込まれている、次の商品の不良、故障が発生した際は、止水栓（給水・電気温水器用）（5ページ参照）を閉め、それぞれに同梱の取扱説明書をご参照の上、処置してください。

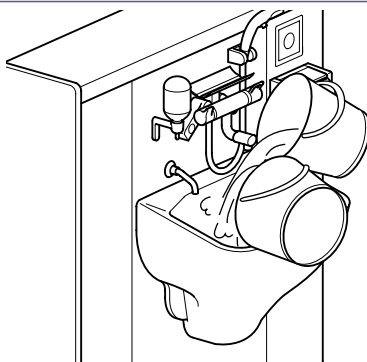
- シャワー水栓
- 電気温水器（電気温水器付タイプの場合のみ）

手動洗浄ボタンで洗浄する



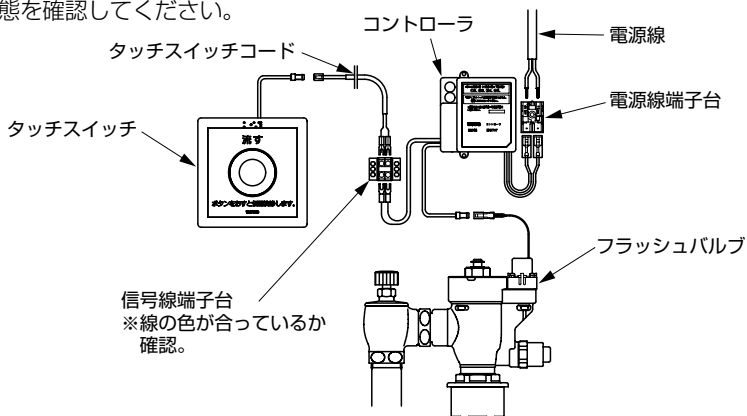
バケツで洗浄する

- ①バケツに16L程度の水をくみます。
(1つのバケツで足りない場合は、複数用意します)
- ②汚物流しの中に勢いよく流しこみます。
※一度に流しこんでください。
- ③水を汚物流し内にためます。



正しく結線し直す

右図を参考に結線状態を確認してください。



吐水量を調節する

吐水量の調節が必要な場合は流量調節ねじを回して調節ください。
吐水量は出荷時に約16Lに調整しています。

- ・流量調節ねじがインデックス7に合った状態。
- ・コントローラのロータリースイッチが4に合った状態。

(右図参照)

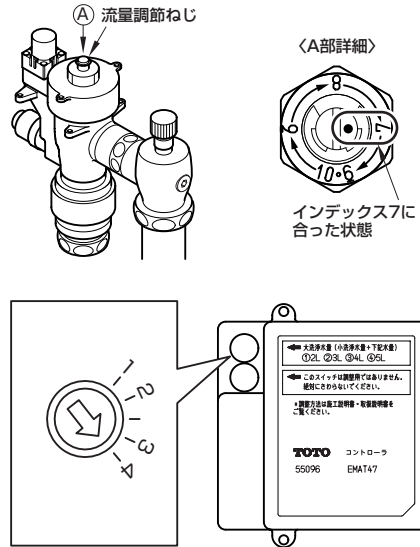
洗浄水量は、
『流量調節ねじ + コントローラの設定』
(フラッシュレベル)
で決定されますので出荷時の状態で
『11L + 5L』
(フラッシュレベル) (コントローラ)
の16Lとしてご使用いただけます。

【吐水量を出荷時設定に戻したい時は…】

流量調節ねじを右回りいっぱいにした状態から左回して1回転させ、インデックス10を通過後、7に合わせます。(7の位置から左回りに1回転させた状態で11Lとなるため)

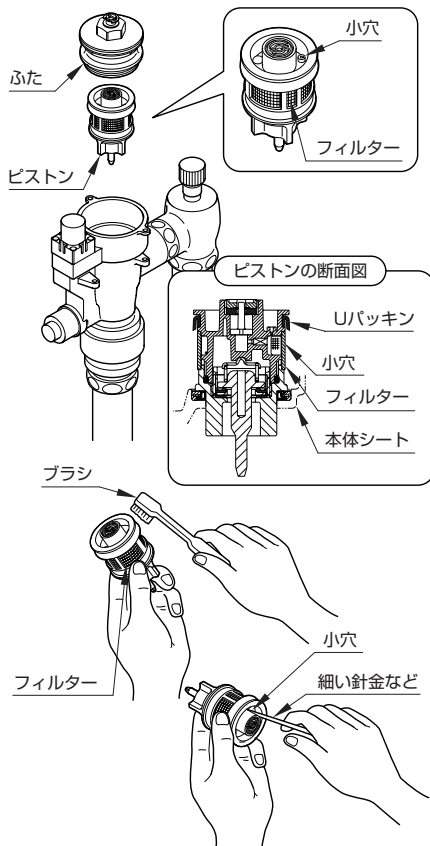
コントローラのロータリースイッチが4に合っていることを確認してください。

※もし、見かけの流量が極端に少ないなど、異常が見られる場合は、お取付の工事店にご相談ください。



ピストンバルブ及び本体シート部の確認

- ①元バルブ（設備側）またはフラッシュバルブの開閉ねじ（5ページ参照）を閉める。
- ②フィルターに詰まったゴミや汚れ等をブラシなどで掃除し、完全に取除く。
- ③小穴が詰まっていたら0.5mm以下の細い針金（荷札の針金等）で掃除する。
- ④本体シート面及びピストンのシート面のごみかみ及びさびなどを点検しブラシで軽く清掃する。



アフターサービス

【修理を依頼する前に「故障かな？」と思ったら（13ページ）をご確認ください！】

保証書

この説明書に「保証書」を添付しておりますので、必ずお取付工事店名、取付け日などの記入をお確かめになり、無料修理規定をよくお読みのうえ、大切に保存してください。

補修用性能部品の供給期間

この商品の補修用性能部品（機能維持に不可欠な部品で、使用期間中に取替えの必要が発生する可能性の大きいもの）の供給期間は製造中止後10年（電気温水器は7年）です。

部品の交換について

無料修理により交換された部品・製品は、TOTO株式会社の所有となります。

保証について

- 保証期間中は
お取付工事店に「保証書」をそえて修理を依頼してください。
- 保証期間を過ぎているときは
まずお取付工事店にご相談ください。

保証について

【修理依頼先】
お求めの取付店・販売店またはTOTOメンテナンス(株)（電話番号は裏表紙を参照してください）

【ご連絡いただきたい内容】

- ①住所、氏名、電話番号
- ②商品名「オストメイト対応トイレパック」
- ③購入日
- ④故障内容、異常の状況（どこから水漏れしているかなど）
- ⑤訪問希望日

【ご不明な点や修理に関するお問い合わせ先】

「TOTOお客様相談室」または「TOTOメンテナンス(株)」
（電話番号は裏表紙を参照してください）

修理料金のしくみ<TOTOメンテナンス(株)にご依頼の場合>

修理料金は **技術料** + **部品代** + **出張料** で構成されています。

技術料 は、診断・故障箇所の修理及び部品交換・調整・修理完了時の点検などの作業にかかる費用です。

部品代 は、修理に使用した部品代です。

出張料 は、商品のある場所へ技術者を派遣する場合の費用です。

仕様

品番	UAS61ADWR	UAS61AWR
電気温水器	先止め 6L 高温貯湯タイプ	—
汚物流し	壁掛汚物流し	
フラッシュバルブ	オートクリーンC 専用埋込タイプ タッチスイッチ洗浄 洗浄水量16L、AC100V 50/60Hz 常時2W以下、バルブ作動時4W以下	
水栓金具	サーモスタットシャワー金具	
アクセサリ	水石けん入れ	
	紙巻器	
	シングルフック	
	シャワーレスト	
洗浄管、スパッド フレーム設置ボルト	専用タイプ同梱	
設置フレーム	溶融亜鉛めっき鋼板	
甲板	アクリル系人工大理石「アクレーゼ」	
前板	塩ビ鋼板	
幅木	SUS304 ヘアライン仕上げ	
配管接続（給水）	FV本体（R1）、及び電気温水器またはシャワー水栓用止水栓（R1/2） まで製品	
配管接続（給湯）	—	止水栓まで製品同梱
配管接続（排水）	排水フランジまで製品同梱	
給水圧力	最低必要水圧0.07MPa（流動時）最高水圧0.75MPa	
使用周囲温度範囲	0～40℃（水温は1～40℃）	

品番	オストメイト対応トイレバック	
保証期間	本体	お買い上げ日から2カ年
	電気機器	お買い上げ日から1カ年
お客様	おなまえ	様
	おところ〒	
販売店名		Ⓜ
	〒	TEL - -
お買い上げ日	年 月 日	

この保証書は、保証書記載内容で無料修理を行うことをお約束するものです。

お買い上げ日から左記期間中故障が発生した場合は、この保証書をご提示のうえ、販売店又はTOTOメンテナンス(株)

☎0120-1010-05に修理をご依頼ください。

★お客様へ
本書をお受け取りになるときに、販売店名、扱者印、お買い上げ日が記入されていることを確認してください。

本書は再発行いたしませんので大切に保存してください。

《無料修理規定》

- 取扱説明書、本体貼付ラベル等の注意書にしたがって正常な使用状態で故障した場合には、表記の期限無料修理いたします。
- 保証期間内に故障して無料修理を受ける場合は、販売店またはTOTOメンテナンス(株)にご依頼の上、出張修理に際して本書をご提示ください。
- ご贈答品等で本保証書に記入してある販売店にご依頼できない場合には、もよりの当社事業所にご相談ください。
- 保証期間内でも次の場合には有料修理になります。
 - 使用上の不注意、過失による不具合および不当な修理や改造による故障および損傷。
 - お取付後の移設等に起因する故障および損傷。
 - 火災・地震・水害・落雷・その他の天災地変、公害や異常電圧による故障および損傷。
 - 指定外の電源(電圧・周波数)、及び異常水質による故障および損傷。
 - 特別な用途(例えば車輛・船舶への搭載)に使用された場合の故障および損傷。
 - 砂やごみかみによる不具合及びパッキンなど消耗品の損傷、汚れ、めっき部分のさびなど日常の点検・手入れ不足による不具合。
 - 本書の提示がない場合。
 - 本書にお客様名、販売店名、お取付日の記入のない場合、あるいは字句を書き替えられた場合。
 - 施工上の不注意、過失による不具合。
 - 乾電池・コマパッキンなどの消耗による不具合。
 - 日常のお手入れ箇所(水抜栓やフィルターなど)のOリングやパッキンの磨耗・劣化による不具合。
- 無料修理により交換された部品・製品は、TOTO(株)の所有となります。
- 本書は日本国内においてのみ有効です。
- 本書は再発行いたしませんので紛失しないよう大切に保管してください。

サービス記録

年月日	サービス内容	担当者

※この保証書は本書に明示した期間、条件のもとにおいて無料修理をお約束するものです。したがってこの保証書によってお客様の法律上の権利を制限するものではありません。

保証期間経過後の修理などについてご不明の場合は、当社お客様相談室またはTOTOメンテナンス(株)にお問合わせください。

