



















TOTO

オストメイト対応トイレパック

UAS64RD系/LD系
UAS66RD系/LD系

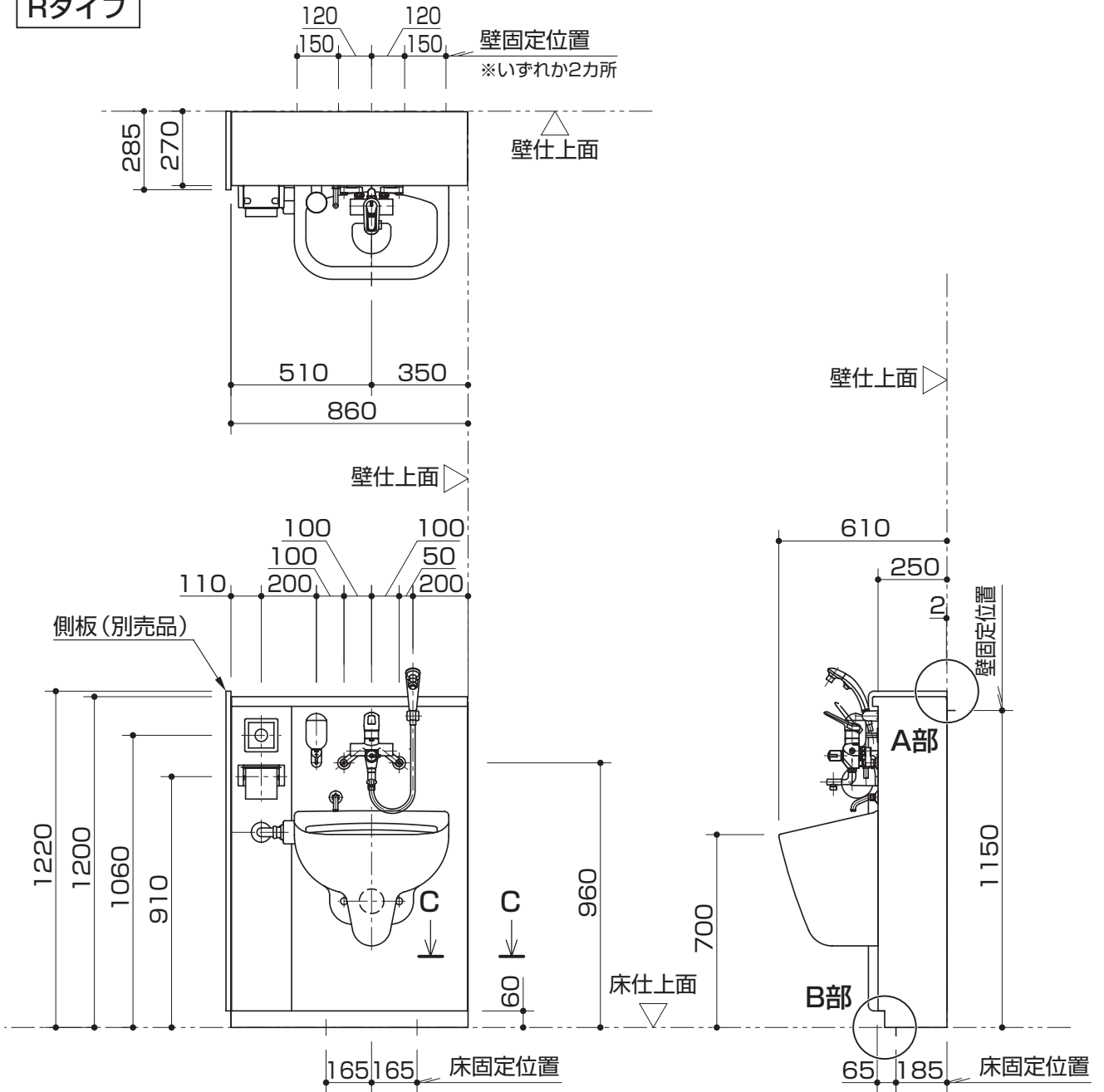
製品の機能が十分に発揮されるように、この施工説明書の内容にそって正しく取り付けてください。
取り付け後は、お客様にご使用方法を十分にご説明ください。

安全上のご注意（安全のために必ずお守りください）

 警告	この表示を無視して、誤った取り扱いをすると、『人が死亡または重傷を負う可能性が想定される』内容を示しています。		この表示は、してはいけない「禁止」内容を伝えるものです。
 注意	この表示を無視して、誤った取り扱いをすると、『人が傷害を負う可能性が想定される内容及び、物質的損害の発生が想定される』内容を示しています。		この表示は必ず実行していただく「強制」内容を伝えるものです。
 警告	 機器の設置は専門業者が行う。また、電気工事は関連する法令・規則にしたがって有資格者（電気工事士）が行い、施工時は漏電遮断器を取り付ける 火災や感電・漏水のおそれがあります。		取り付け部には所定の下地を設ける 固定強度不足のため、ケガや壁の破損の原因になります。
	 アース工事（D種接地工事100Ω以下）を行う 火災や感電のおそれがあります。		交流100V以外の電源やゆるんだコンセントで使用しない 火災・感電の原因になります。
	 浴室など湿気が多い場所には設置しない 感電の原因になります。		スイッチやコンセント部及び端子台などの電気製品に水をかけたり、ぬれた手でさわらない 感電や故障の原因になります。
	 屋外及び傾斜のあるような壁面、振動の激しい場所には取り付けない 取り付けが不安定になり、落下してケガやときに死亡の原因になります。		電気関連部品の保守点検を行う場合は、必ず充電源（分電盤ブレーカーもしくは、コンセントを抜く）を切って作業を行う 感電の原因になります。
 注意	 壁への固定が完了するまで、十分注意し、各部の固定がゆるんでいないことを確認する 倒れやすく、使用中に落下してケガの原因になります。		各器具の補修を行う場合は、必ずパイプシャフト内の元バルブも締めて作業を行う 漏水の原因になります。
	 工事完了後、給排水管から漏水がないか確認する 周辺に損害を与える原因になります。		甲板の上に乗ったり、重いものを乗せない 故障やケガの原因になります。

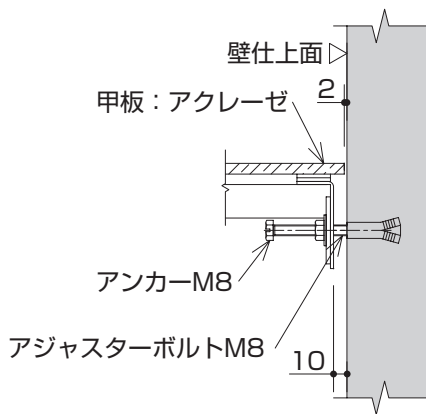
完成状態図 (例)

Rタイプ



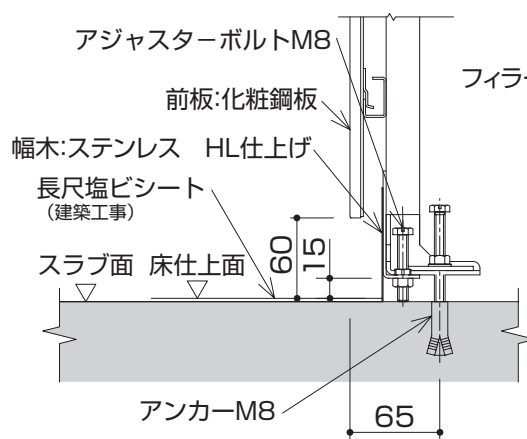
A部納まり

(RC壁の例)

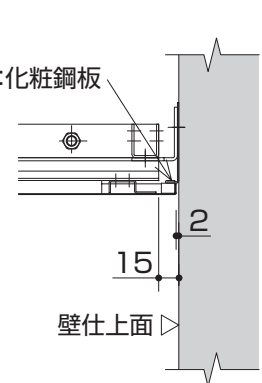


B部納まり

(長尺塩ビシート仕上げの例)

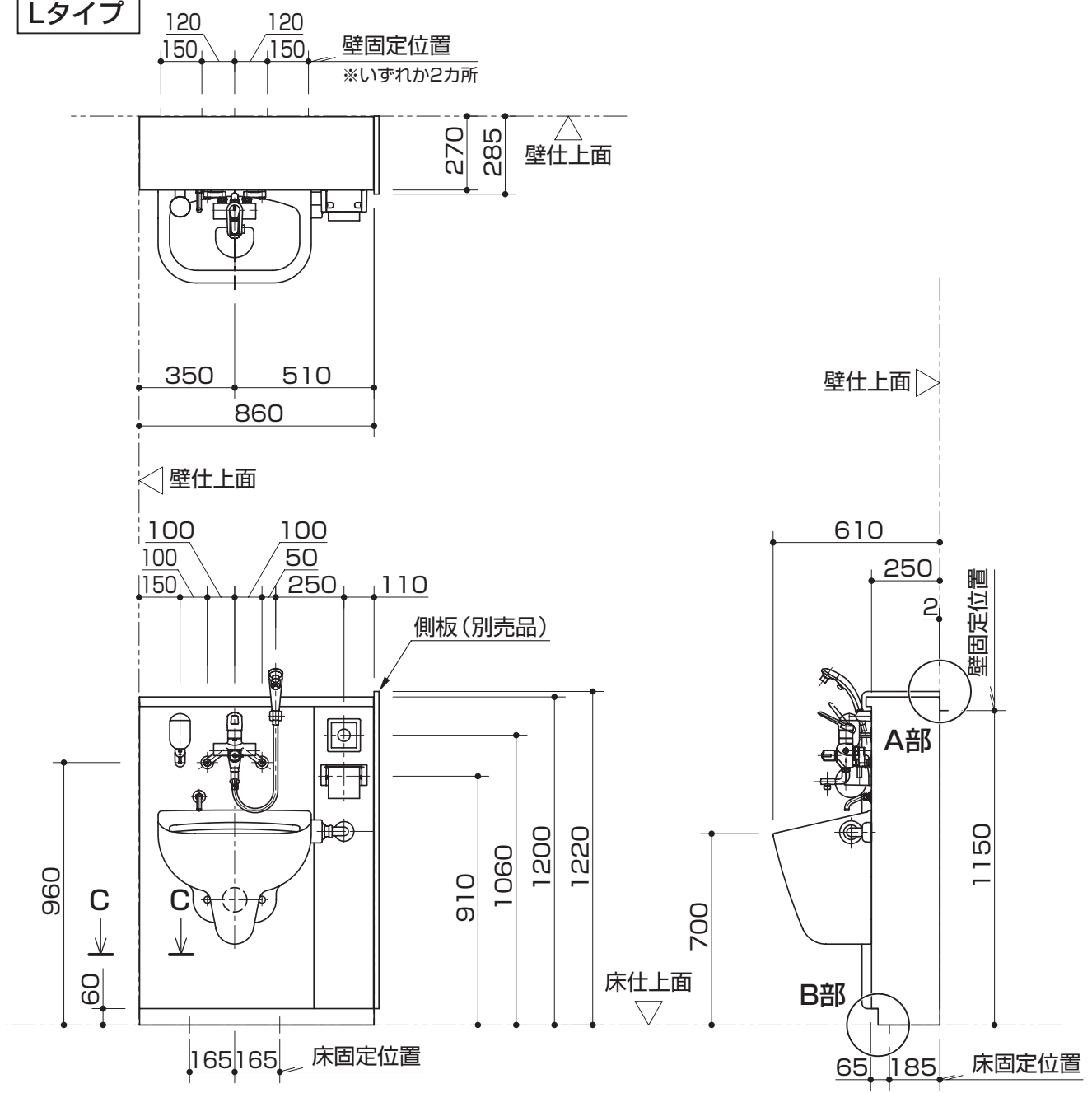


C-C断面



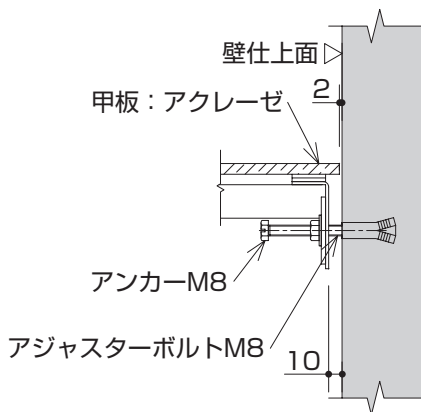
完成状態図 (例)

Lタイプ



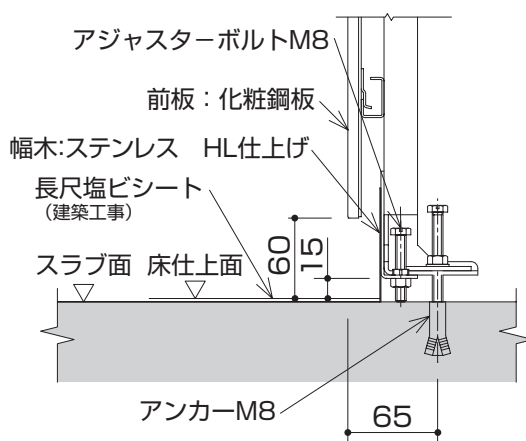
A部納まり

(RC壁の例)

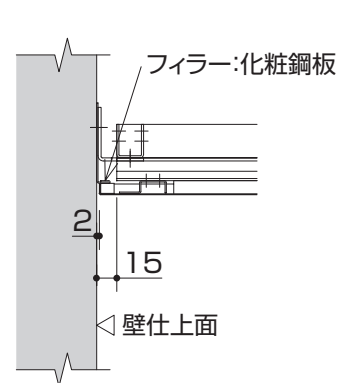


B部納まり

(長尺塩ビシート仕上げの例)

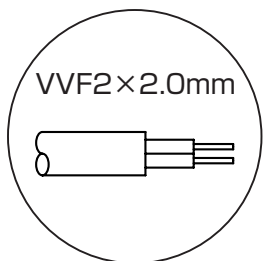
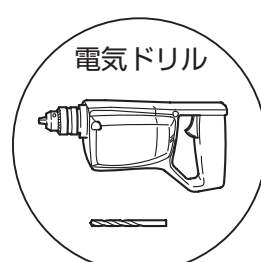
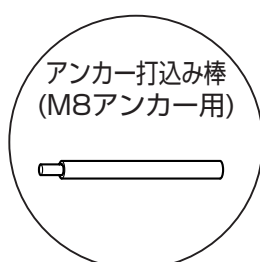
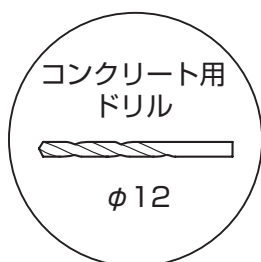


C-C断面



工具・部材

一般水道工事に使う工具以外に、下記の工具・部材をご用意ください。



フラッシュバルブ
端子台用

※設備側配管とのつなぎ込みに使用します。

上水管：VLP32A, 25A, 15A

エルボ、ユニオンなど(フラッシュバルブ、及び止水栓との接続部には水栓ソケット又は水栓エルボをご使用ください。)

排水管：VP75、DL75、45L 75

数量：設置現場の状況に合わせ適宜

取付下地の確認、固定部材の準備

取付下地を確認し、固定部材を準備します。



取付下地に応じた固定部材を準備してください。

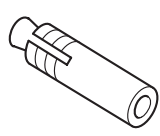
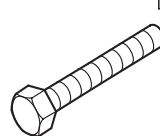
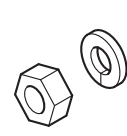
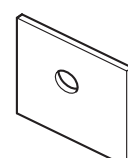
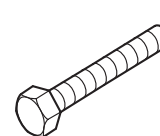
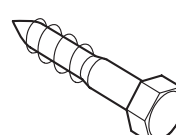




[壁] 下地	[壁] 固定部材		
コンクリート (仕上厚35mm以内)		グリップアンカーM8 (下穴φ12、深さ：仕上厚+40mm)	同 梱
鋼製下地+耐水合板 (t12以上) (仕上厚35mm以内:耐水合板含む)		コーチねじ：呼び径6	同 梱
ALC (仕上厚35mm以内)		ALCアンカーM8 (下穴φ14.5、深さ：仕上厚+65mm)	UTR805 (オプション)
コンクリートブロック		接着系アンカー	別途現場手配
[床] 下地	[床] 固定部材		
コンクリート (仕上厚35mm以内)		グリップアンカーM8 (下穴φ12、深さ：仕上厚+40mm)	同 梱

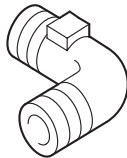
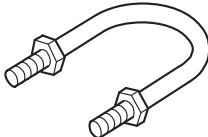
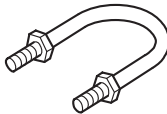
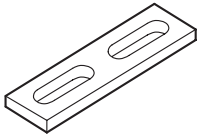
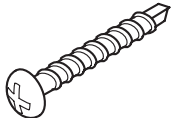
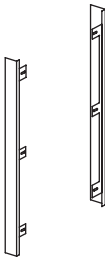


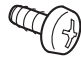

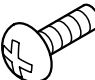
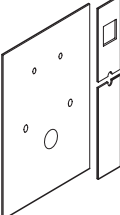
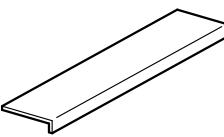

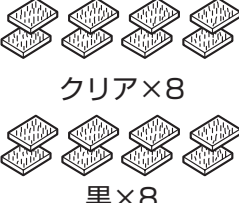

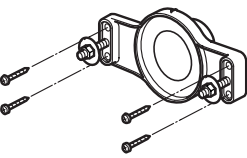
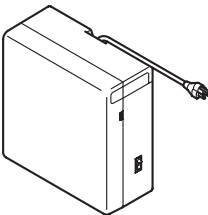
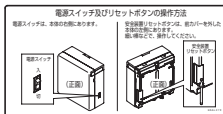
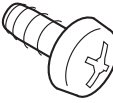


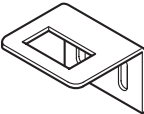

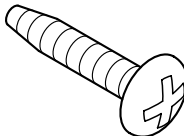
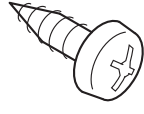
※上記以外の下地の場合、別途現場で固定部材を用意してください。

取付下地などに不具合があった場合は責任者の方と調整し、解消後に取り付けてください。

部品の確認

本体部					
フレーム	シャワー金具	アングル形止水栓	タッチスイッチ	タッチスイッチコード	
					
	洗浄管(フレーム内)	洗浄管(陶器側)	洗浄管カバー	スパッド	
					
バックハンガ	フレキ管 (L=750)	水石けん入れ	紙巻器	膨張水排水金具	
	 ×3				
膨張水排水管 (排水ホース式)	幅木	幅木補強材	両面テープ	施工説明書・ 取扱説明書	使いかたシート
					

フレーム固定・調整セット				
グリップアンカーM8	六角ボルト (M8×80)	ナットM8 (座金付)	ワッシャー	六角ボルト (M8×50)
 ×5	 ×5	 ×5	 ×5	 ×5
コーチネジ (M6×50)	角座金M6	テクスねじ4×13	皿タッピンねじ4×8	塩ビライナー
 ×5	 ×5	 ×20	 ×4	 0.5mm ×10枚 10 1mm ×20枚 11 3mm ×20枚 12

本体部				
配管小物セット				
1/2オスエルボ	Uボルト(大)+ナットM6	Uボルト(小)+ナットM6	絶縁シート	テクスねじ4×30
 ×3			 ×2	 ×5 (予備1含む)
フィルターセット	自動フラッシュバルブセット		点検口固定セット	
	フラッシュバルブ	小ねじ4×12		 (化粧ねじ)  (タッピン4×8)
		 ×4		
仕上げ材部				陶器
前板一式	甲板	前面取付金具一式	マジックテープ	壁掛汚物流し
 ※図はLタイプの場合		 ×6 ×6 (小ねじM6×20) ×6 (タッピンねじ4×8) ×32	 クリア×8 黒×8	 ※図はLタイプの場合
排水フランジ	電気温水器			
排水フランジ	電気温水器	操作方法ラベル	タッピン4×8	平座金M4
			 ×4 (予備1含む)	 ×4 (予備1含む)
側板 (UTR133 別売品)				
側板	側板固定材	角座金M6	トラスタッピン4×20	タッピン4×12
				 ×7

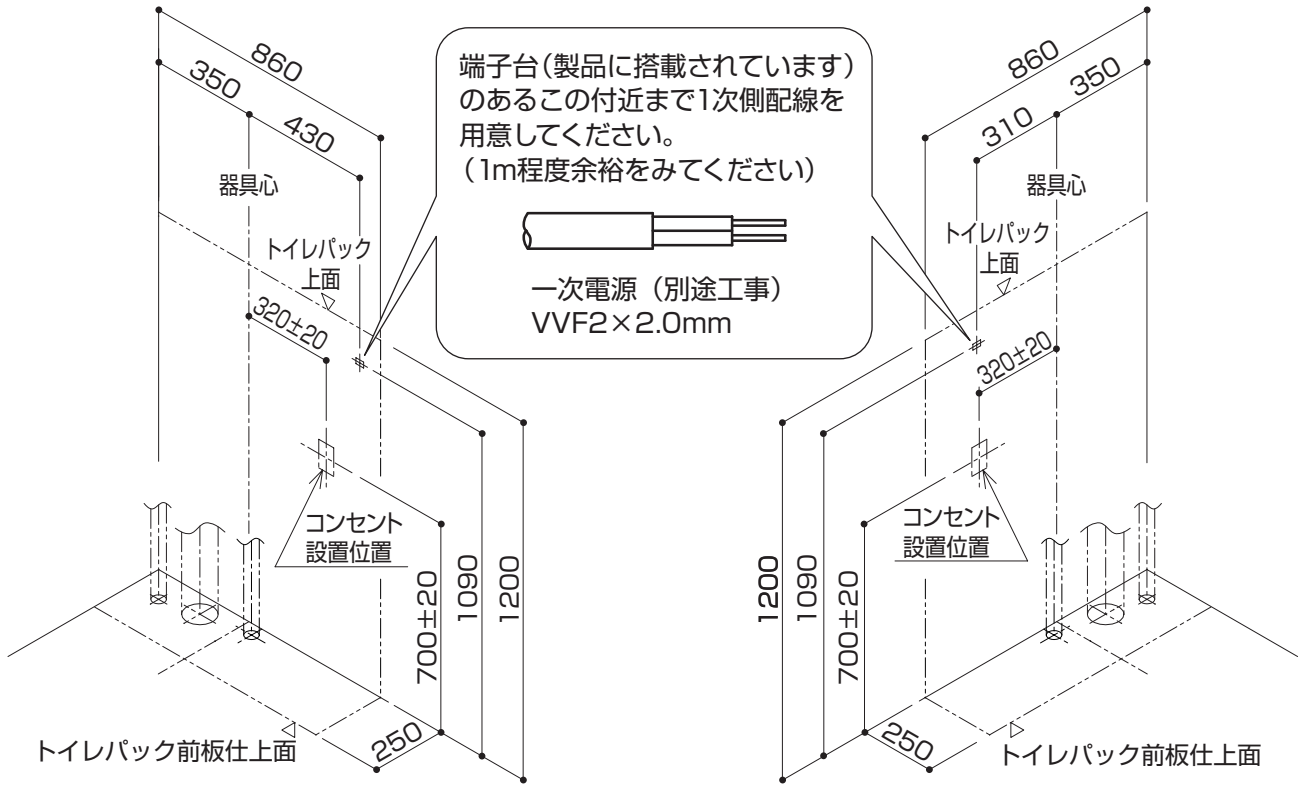
取り付け前の準備

電気配線工事

・図の位置まで一次側電源配線およびコンセント設置を完了しておきます。

Lタイプ

Rタイプ



・コンセントは必ず接地極付の防水コンセント (JIS防雨形、抜け止め機能付) をご使用ください。

設置可能な防水コンセントの例

パナソニック電気(株)製 WK4102K (接地極のない方は使用しません)



・使用電力について

フラッシュバルブ：単相100V 50/60Hz
常時2W以下、バルブ作動時4W以下

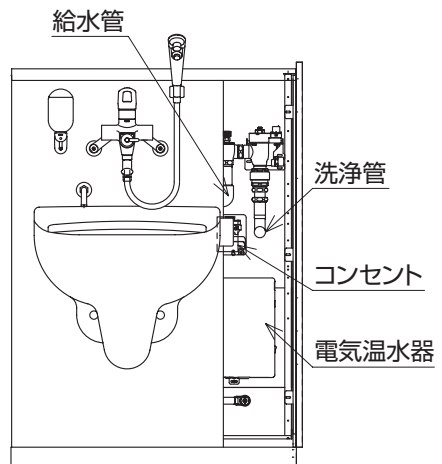
電気温水器：単相100V 50/60Hz
0.6kw



必ず実行

コンセントは必ず図の立ち上げ範囲内で設置する

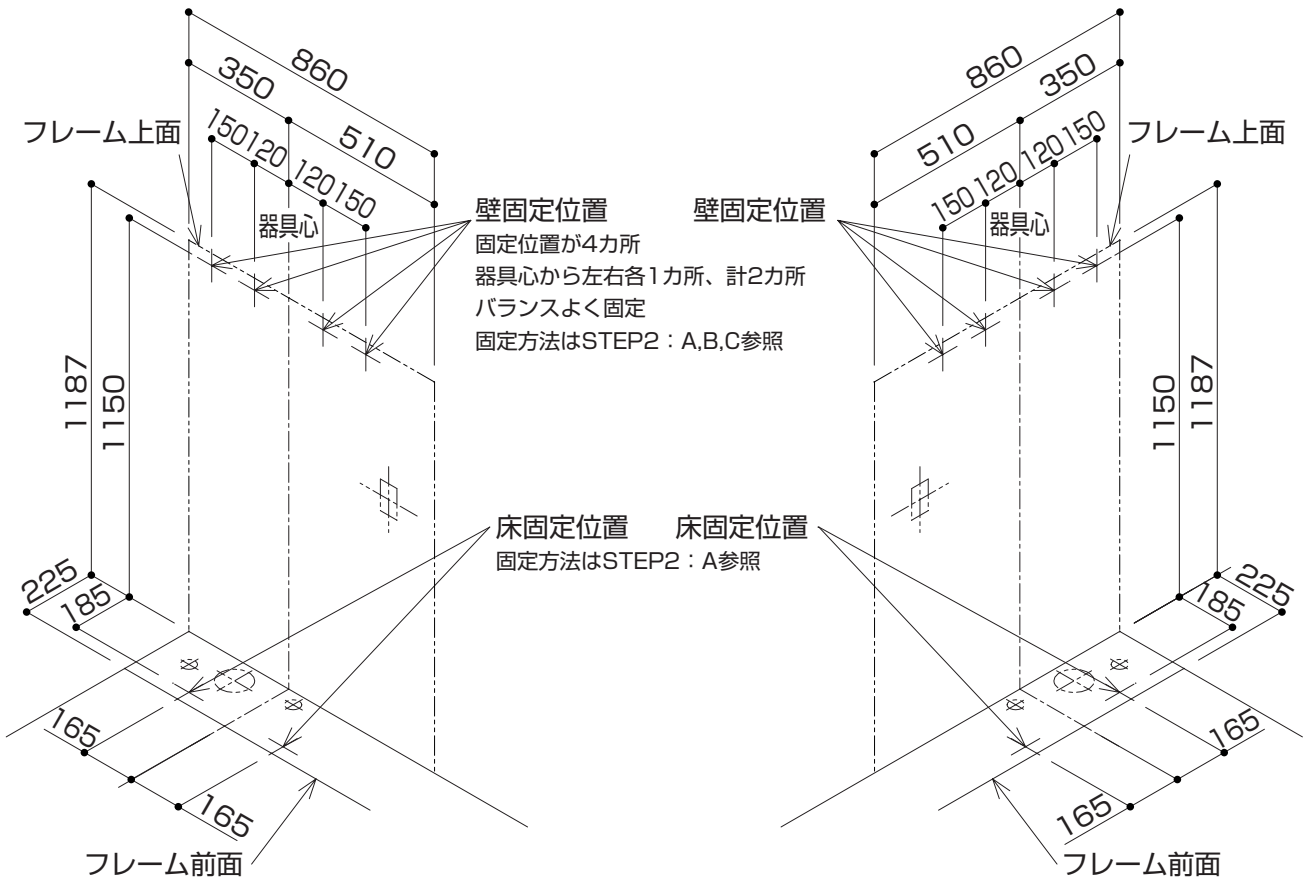
設置範囲を超えると、洗浄管や給水管、電気温水器と干渉したり、コンセントの付け外しができなくなるおそれがあります。



※はLタイプの場合

Lタイプ

Rタイプ



●建築壁に倒れがあるとき

H1200程度の高さから下げ振りを降ろし、壁面に倒れが見られた場合には、以下の要領で墨出し対応ください。

①建築壁が手前に倒れているとき

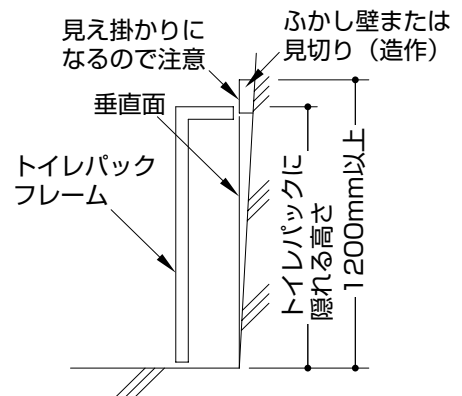
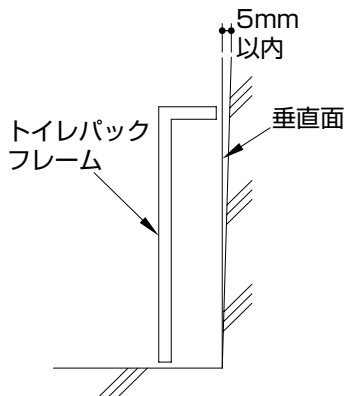
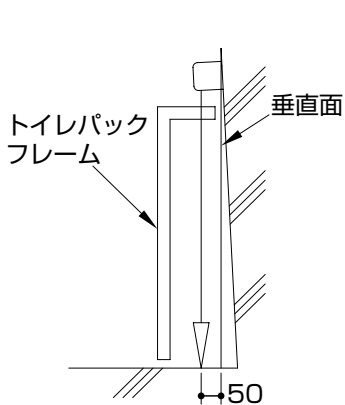
建築壁が手前に倒れているときは、H1200程度の高さから下げ振りを降ろし、そこから導き出される垂直面を基準にして、墨を打ってください。

②建築壁が向こう側に倒れているとき

建築壁が向こう側に倒れているときは、次のとおり場合によって対応を分けてください。

■倒れが5mm以内のとき
そのまま取り付け可能です。

■倒れが5mmを超えるととき
ふかし壁か、見切り（お客様手配）を使って、仮想壁仕上げ面までの仕上げを、造作工事にて行ってください。



STEP 2

壁・床固定用アンカーの打ち込み

床固定



STEP1の「墨出し」に従い、振動ドリルで下穴を開けます。



ダストポンプで穴の中の砂を取り除いて、グリップアンカーをセットします。

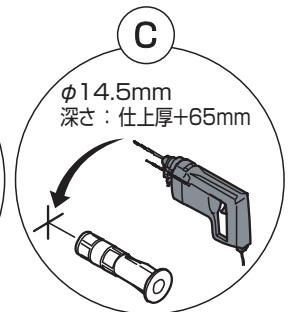
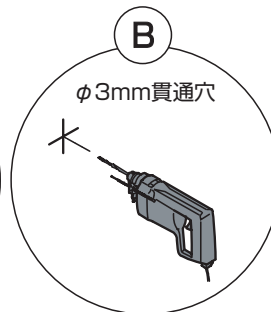
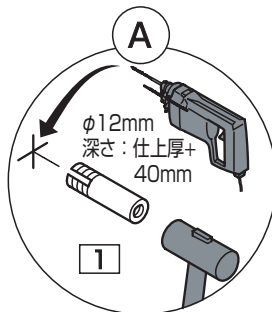


アンカー打ち込み棒で打ち込みます。

壁固定

壁下地の種類に応じ、以下の方法にて壁固定を行ってください。
固定材については、「取付下地の確認、固定部材の準備」を参照ください。

[壁] 下地	方法
コンクリート (仕上厚35mm以内)	A
鋼製下地+耐水合板 (t12以上) (仕上厚35mm以内:耐水合板含む)	B
ALC	C



グリップアンカーは穴あけ後、ダストポンプを使用して、必ず穴の中の切粉を除去してから、打ち込む
切粉が残り、所定強度を発揮できません。

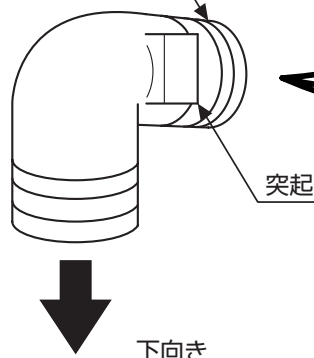
STEP 3

給水エルボの取り付け

・フレーム裏側から、給水エルボをアダプターにねじ込んで取り付けます。(3カ所)

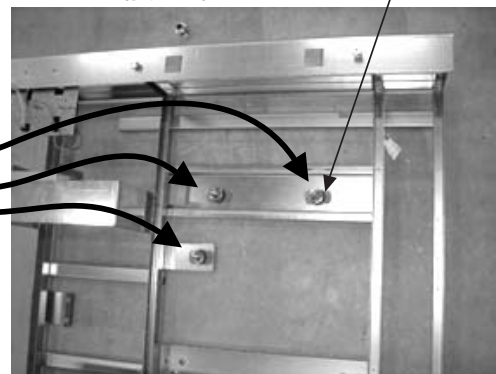
ねじ込み側

※ヘルメシールまたはシールテープ使用のこと



フレーム (裏から)

アダプター

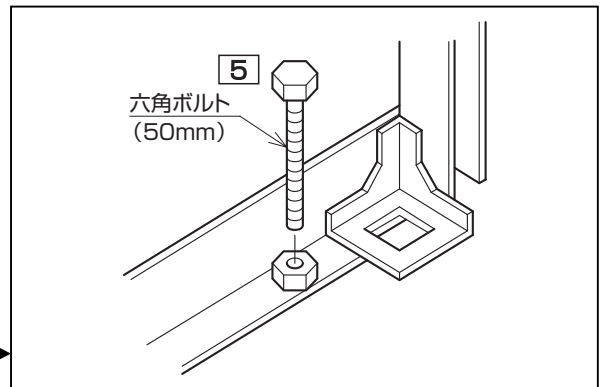
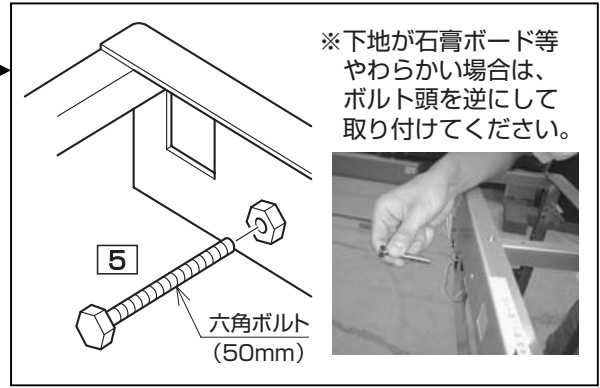
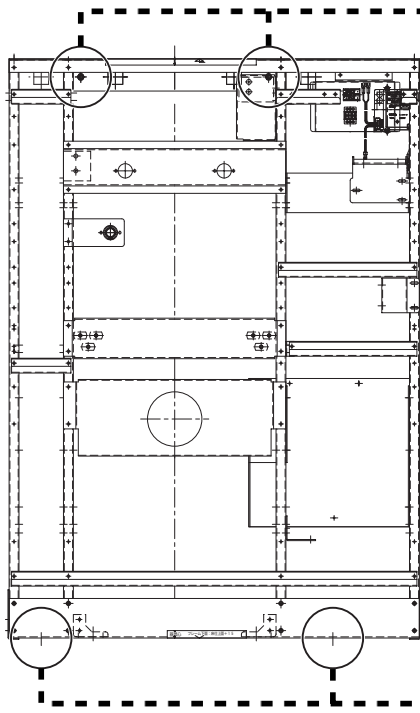


STEP 4

フレームの取り付け

※図はLタイプの場合です。

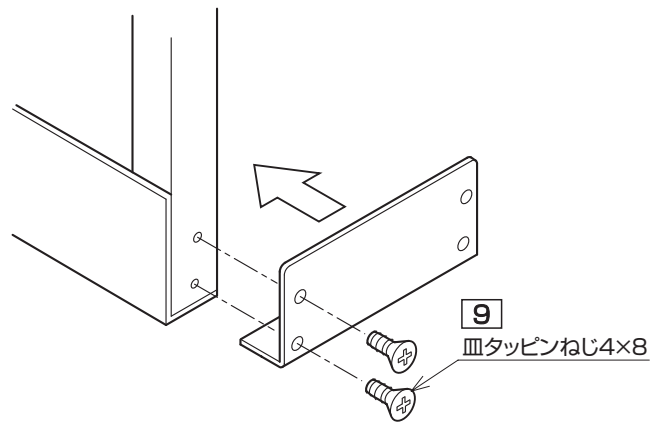
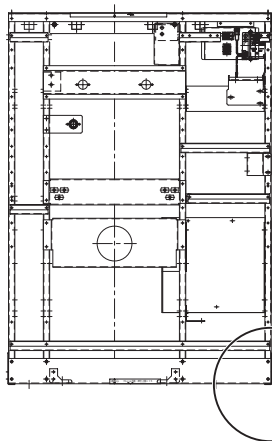
●壁・床調整ボルトの取り付け



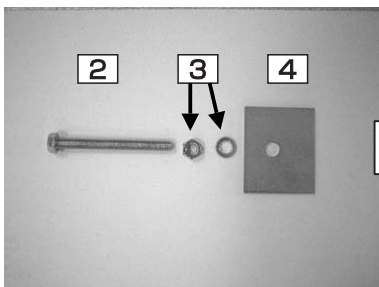
●幅木補強材の取り付け

※図はLタイプの場合です。

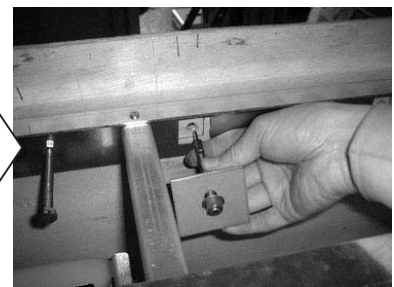
・側板を取り付ける側に皿タッピンねじ4×8で取り付けます。



●壁・床固定材の取り付け



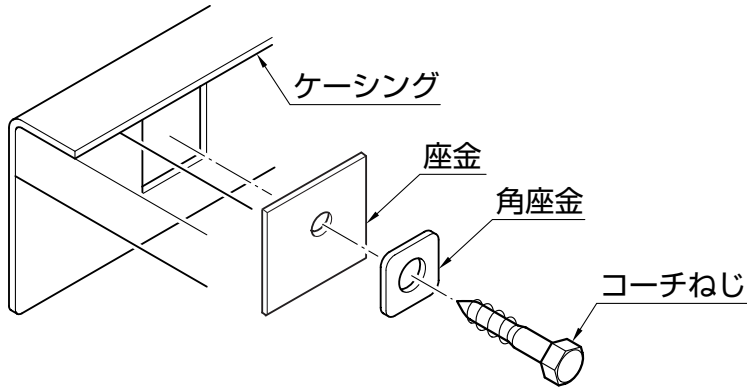
ボルト頭→ナット→ワッシャー
→座金の順に組んで



ケーシングの角穴を通し、壁固定アンカーに接合します。

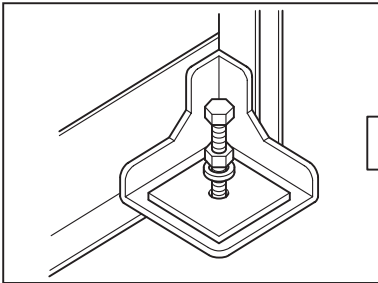
(次ページへ)

下地が軽鉄下地+合板のとき



・コーチねじを、角座金と座金を介してケーシングに固定します。

●壁・床固定材の取り付け(つづき)



床固定部も同様に行います。



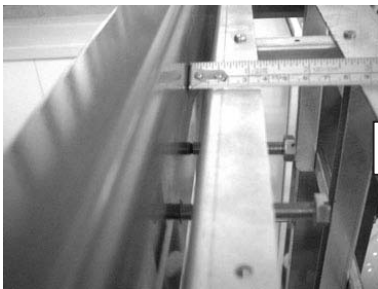
壁調整ボルトを回して倒れないように調整します。



床調整ボルトを回して水平が出るように調整します。



この工程で、次項以降「フレーム設置図」を参照し、フレームを正確に取り付ける。この工程で狂いがあると、前板、甲板の取り付け時、不揃いになる等の不具合が生じます。



壁とケーシングとの隙間は10mmが基本となりますが、壁の倒れに応じ調整ください。



本固定します。(壁固定)



(床固定)

●フレーム設置図

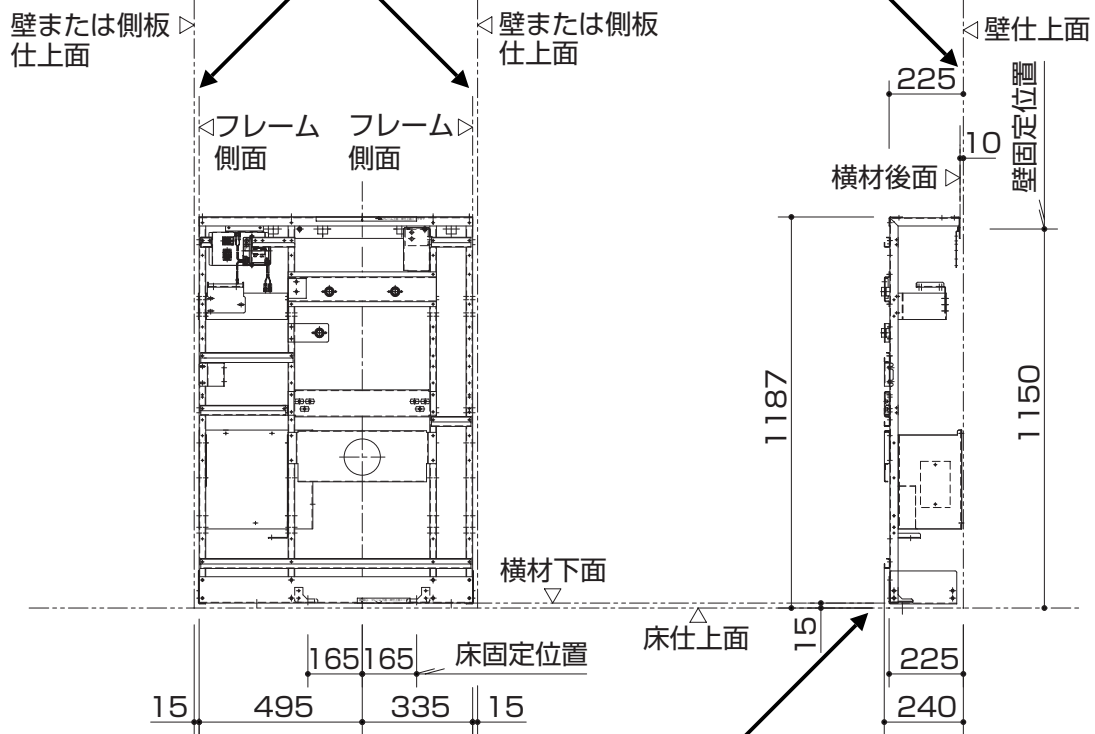
Rタイプ



設置面から必ず15mm離して設置する



設置面から10mmを目安として設置する



設置面から必ず15mm離して設置する

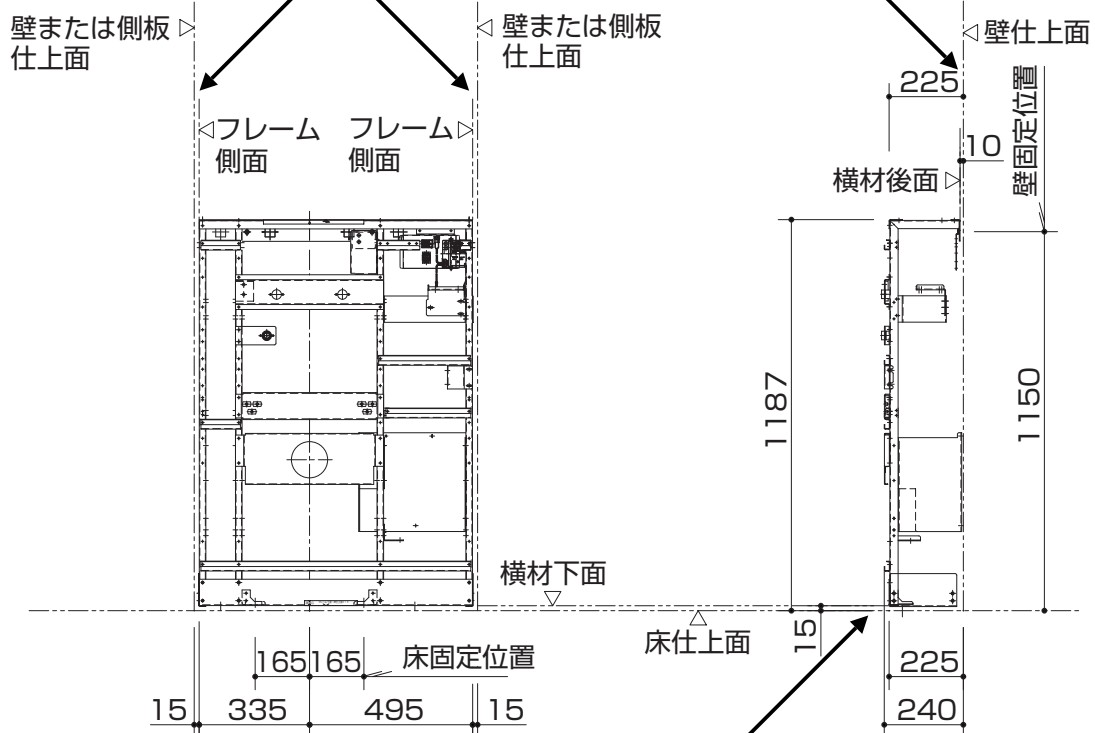
Lタイプ



設置面から必ず15mm離して設置する



設置面から必ず10mm離して設置する



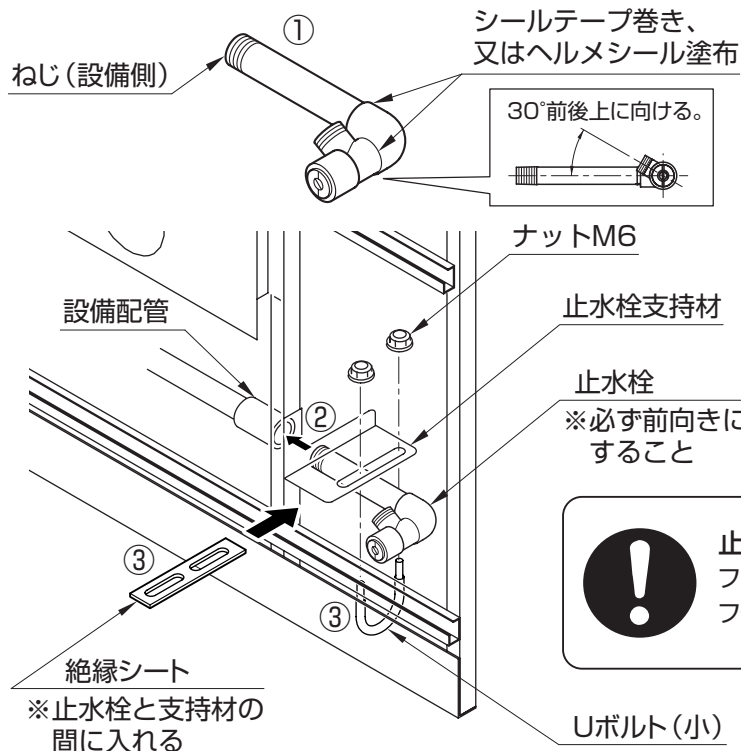
設置面から必ず15mm浮かして設置する

STEP 5

止水栓の取り付け

※図はLタイプの場合です。

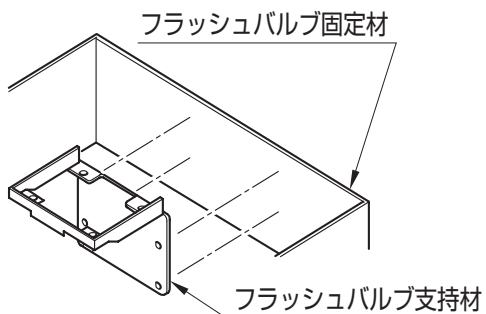
- ① 止水栓を組み立てます。
- ② 止水栓の単管のねじ（設備側）にシールテープ巻きまたはヘルメシール塗布を行ない、設備配管にねじ込みます。
- ③ 止水栓と、止水栓支持材の間に絶縁シートを入れ、Uボルト（小）とナットで固定します。



STEP 6

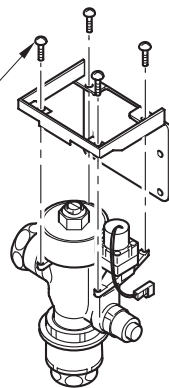
フラッシュバルブの取り付け(1) ※図はLタイプの場合です。

- ・フラッシュバルブ支持材を一旦取り外します。

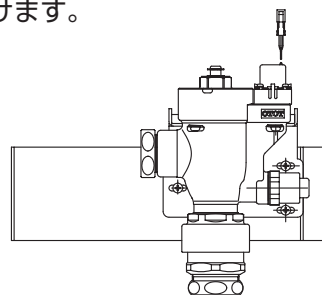


- ・フラッシュバルブ本体をフラッシュバルブ支持材に取り付けます。

小ねじ4×12



- ・再びフラッシュバルブ固定材に取り付けます。
- ・フラッシュバルブ止水栓とニップルは、STEP8で取り付けます。

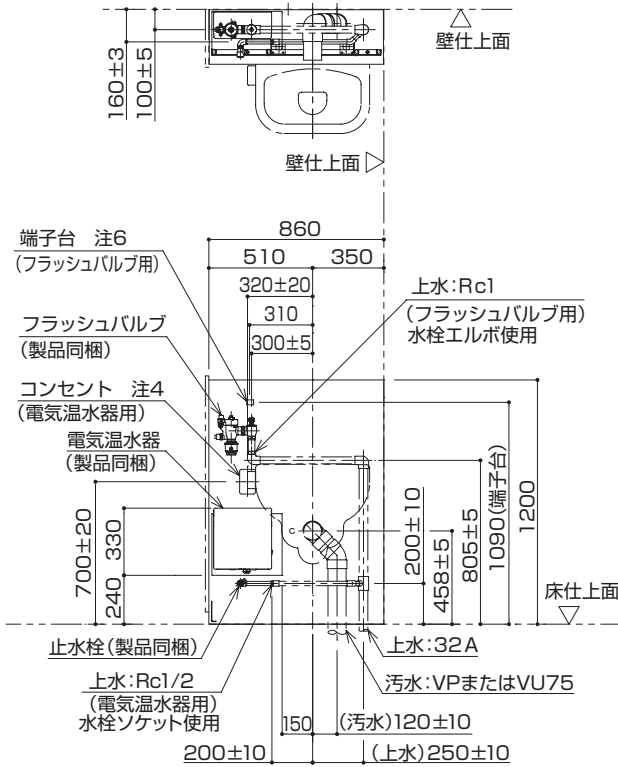


STEP 7

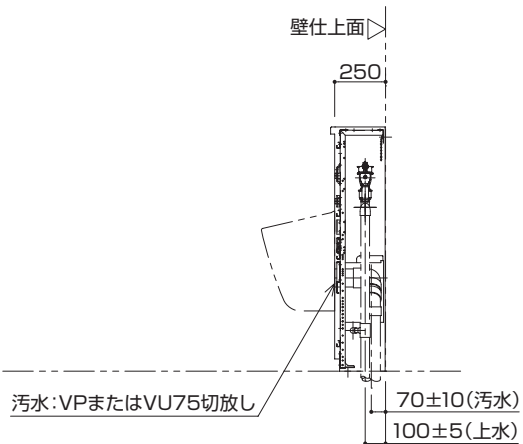
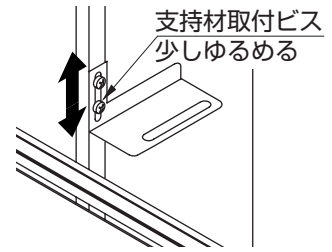
トイレパック内配管工事

- ・電気温水器、フラッシュバルブ、排水フランジまでの配管を行ってください。
※つなぎこみ位置までの配管経路については、現場での制約条件等により、お客様にて計画ください。
下図にその1例を図示致します。
- ・つなぎ込みのためのエルボ・ユニオン等はお客様にてご用意ください。
- ・フラッシュバルブ・止水栓に接続する継手は、絶縁継手(水栓エルボまたは水栓ソケット)をご使用ください。
- ・排水フランジがVP用のときはVPで、VU用のときはVUにて汚水管を接続してください。

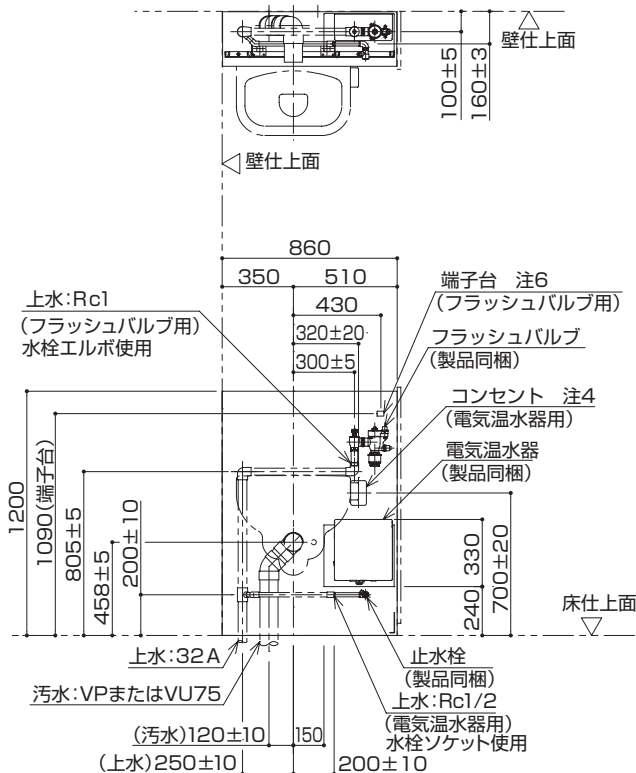
Rタイプ UAS 64RD系



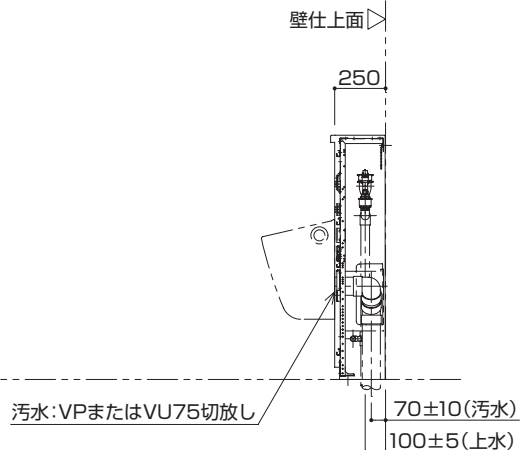
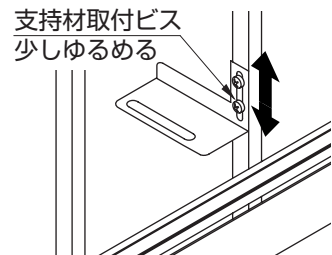
※支持材の高さが止水栓と合わないときは、支持材取付ビスを少しゆるめ、支持材の高さを調整します。



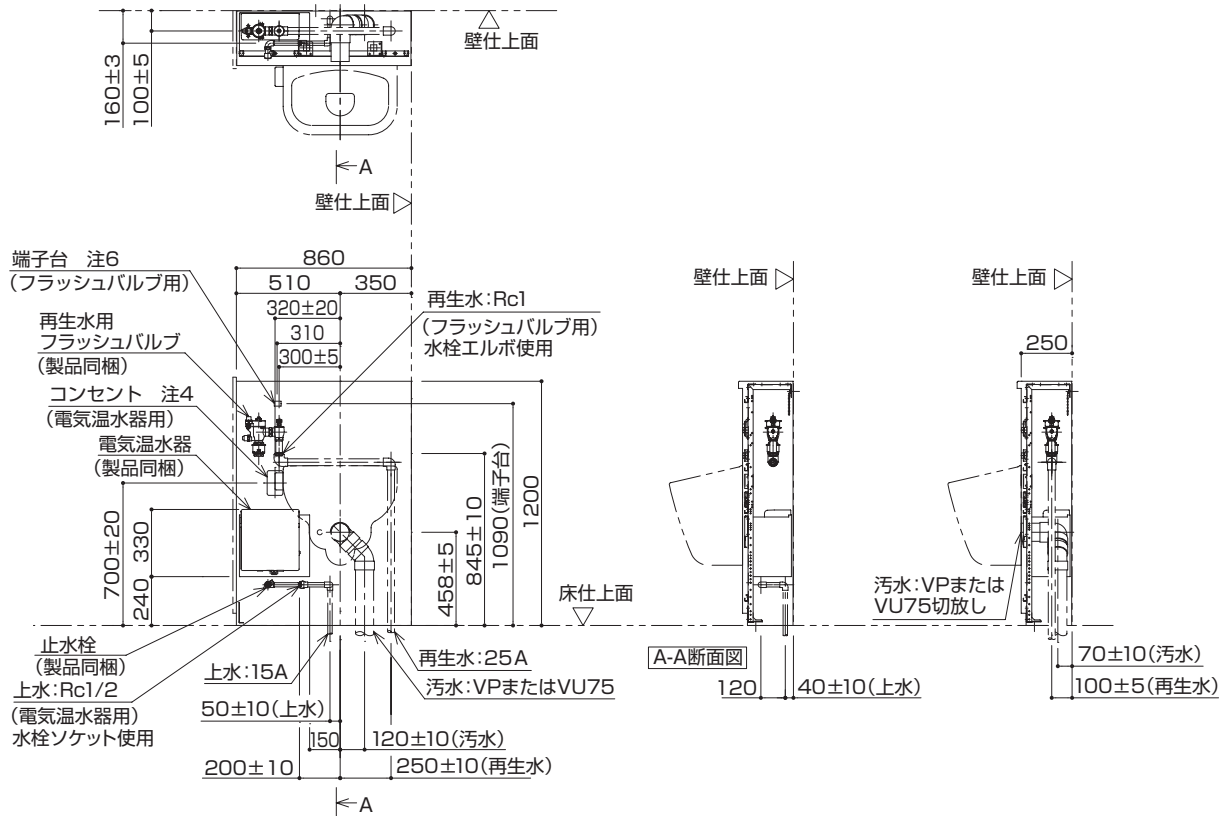
Lタイプ UAS 64LD系



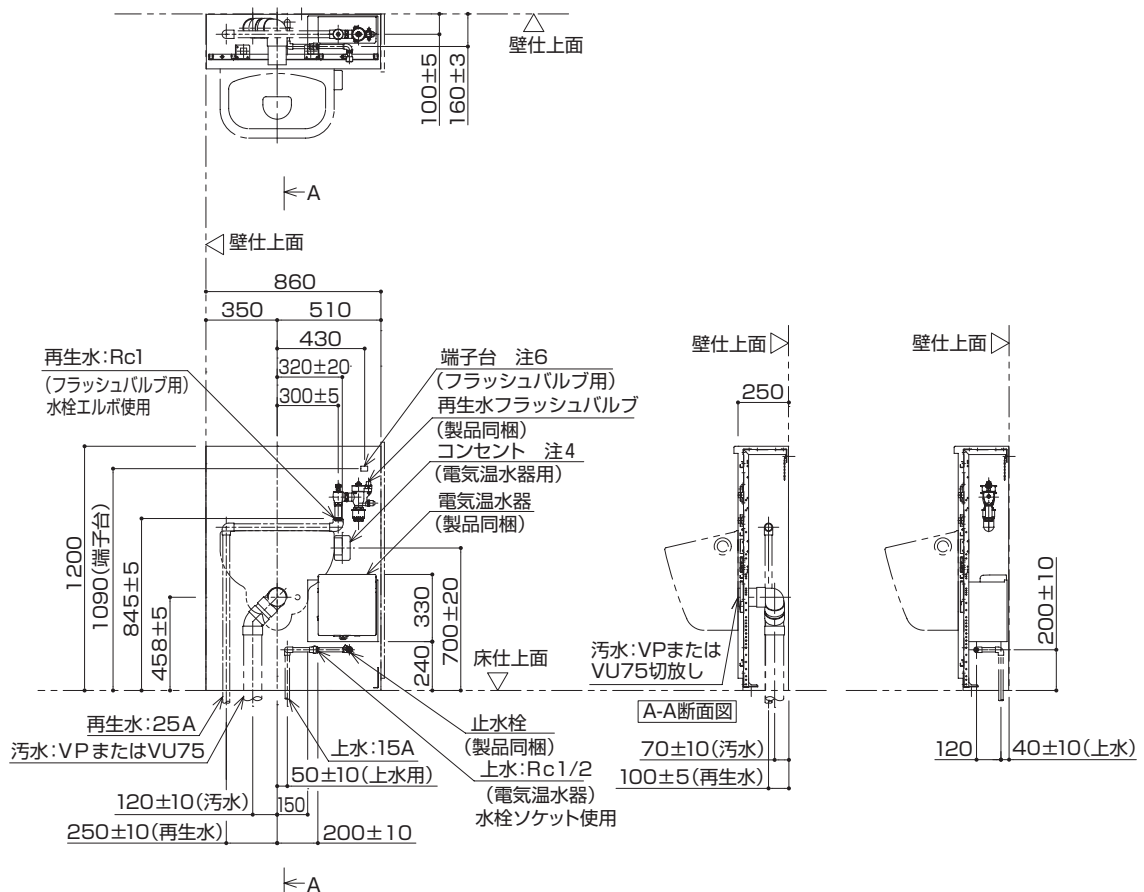
※支持材の高さが止水栓と合わないときは、支持材取付ビスを少しゆるめ、支持材の高さを調整します。



Rタイプ UAS66RD系



Lタイプ UAS66LD系



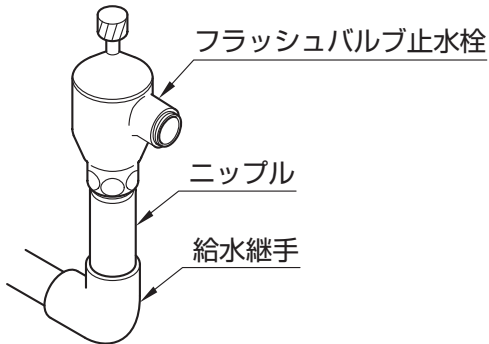
STEP 8

フラッシュバルブの取り付け(2)

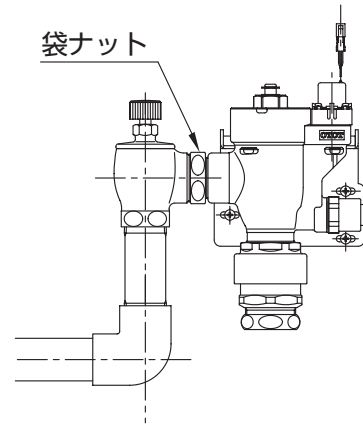
※図はLタイプの場合です。

- ・フラッシュバルブ止水栓と給水継手を、同梱のニップルを介して接続します。

※接合部は、シールテープ巻きまたはヘルメシール塗布を行なってください。



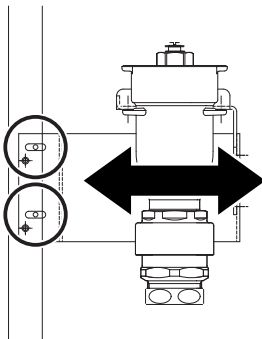
- ・止水栓と本体を接続する袋ナットを締め付け、接続します。



フラッシュバルブの位置が合わないとき

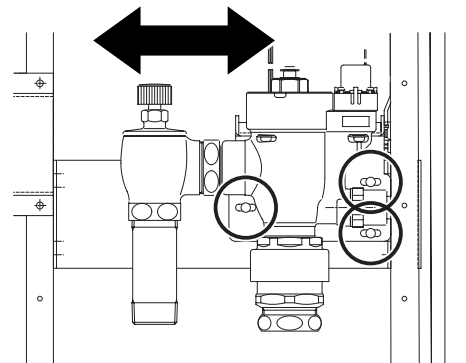
- ・支持材を留めているねじを外し、位置を変更します。
- ・変更後の位置で支持材の下穴に合わせて、フレーム本体に同梱されているテクスねじ 8 で支持材を固定し直してください。

①奥行方向



※ビスを長穴の方へ付け替え、前後調整しながら再固定します。

②左右方向

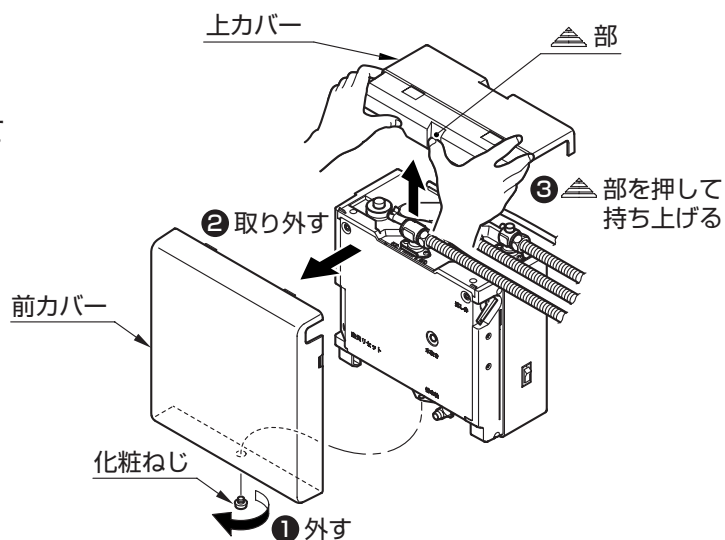


※長穴の調整しろを使い、左右調整しながら再固定します。

STEP 9

電気温水器の取り付け

- ・ 連結管・排水ホースの接続準備のため、前カバーと上カバーを取り外してください。(電気温水器本体下の化粧ねじ(1カ所)を取り外し、前カバーを手前に引いてください。上カバーは、正面の▲部を押し、持ち上げて取り外してください。)



※Rタイプのみ
電気温水器支持材内側に付いている、鏡面板の養生シートをはがします。



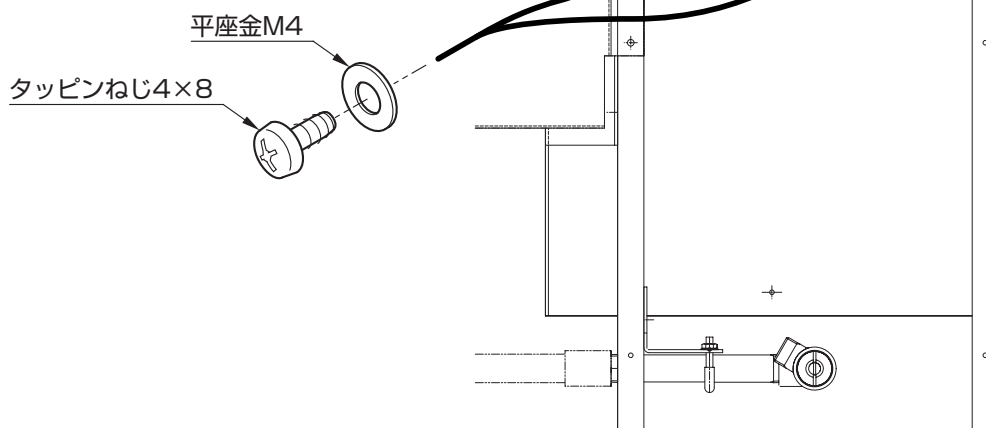
養生シートは必ずはがす
スイッチのON,OFF状態が確認
しづらくなります。



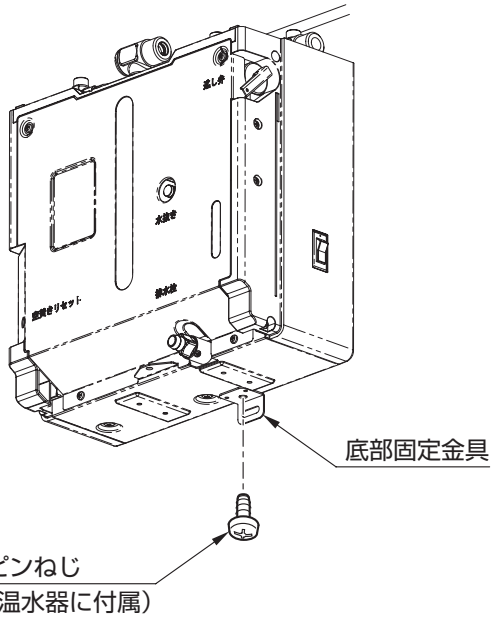
- ① 取付金具をフレームの下穴に合わせて、同梱のタッピンねじ2本でしっかり固定します。

※図はLタイプの場合です。

※先のとがっているビスは使用せず、
タッピンねじ4×8及び平座金M4
を使用してください。



②電気温水器本体に底部固定金具を、電気温水器に付属のタッピンねじ1本で固定します。



③スイッチのラベルをはがしておきます。



④取付金具へ電気温水器本体を引っ掛け、底部固定金具を上部固定と同じくタッピンねじ4×81本でしっかり固定します。

※本体が水平になるように取り付けてください。



1.電気温水器を斜めにケーシング内に差し込みます。

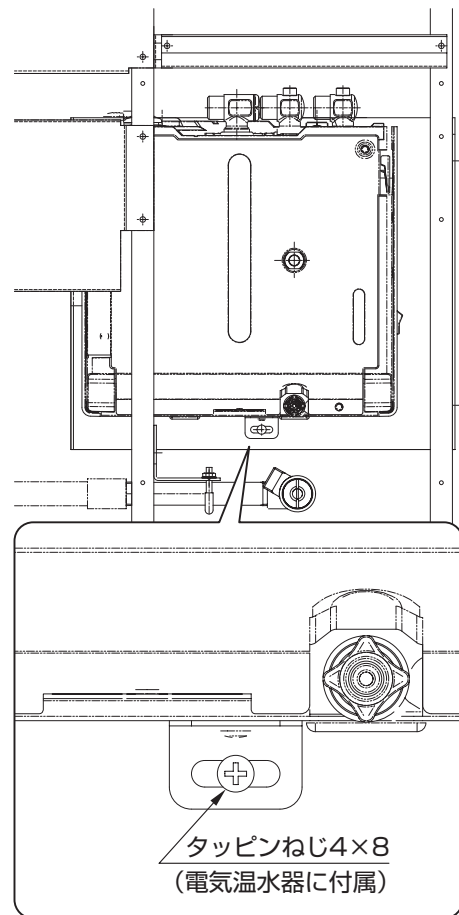


2.電気温水器を回転させながらケーシング内に納めます。

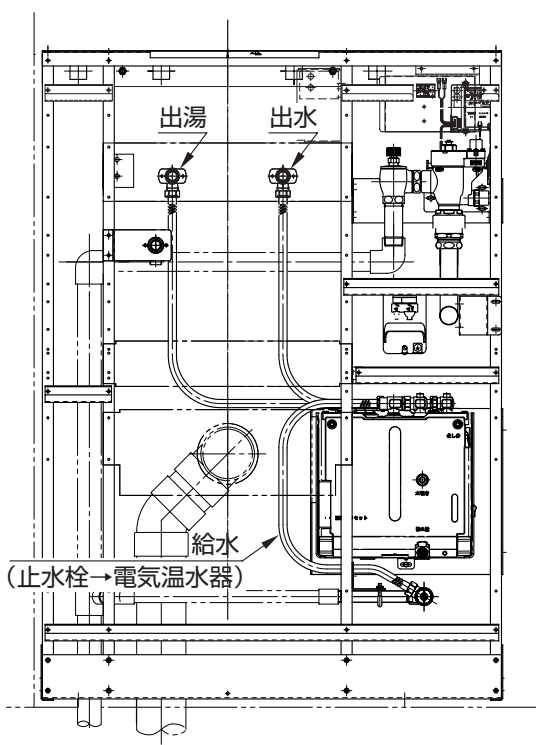


3.電気温水器取付金具に引掛けます。

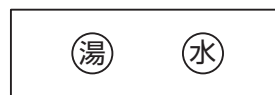
4.電気温水器下部をタッピンねじ4×8で固定します。



- ⑤電気温水器と、トイレパックの出水、出湯口とをフレキ管で接続します。
 ※電気温水器側の接続方法は、電気温水器に付属の施工説明書をご参照ください。



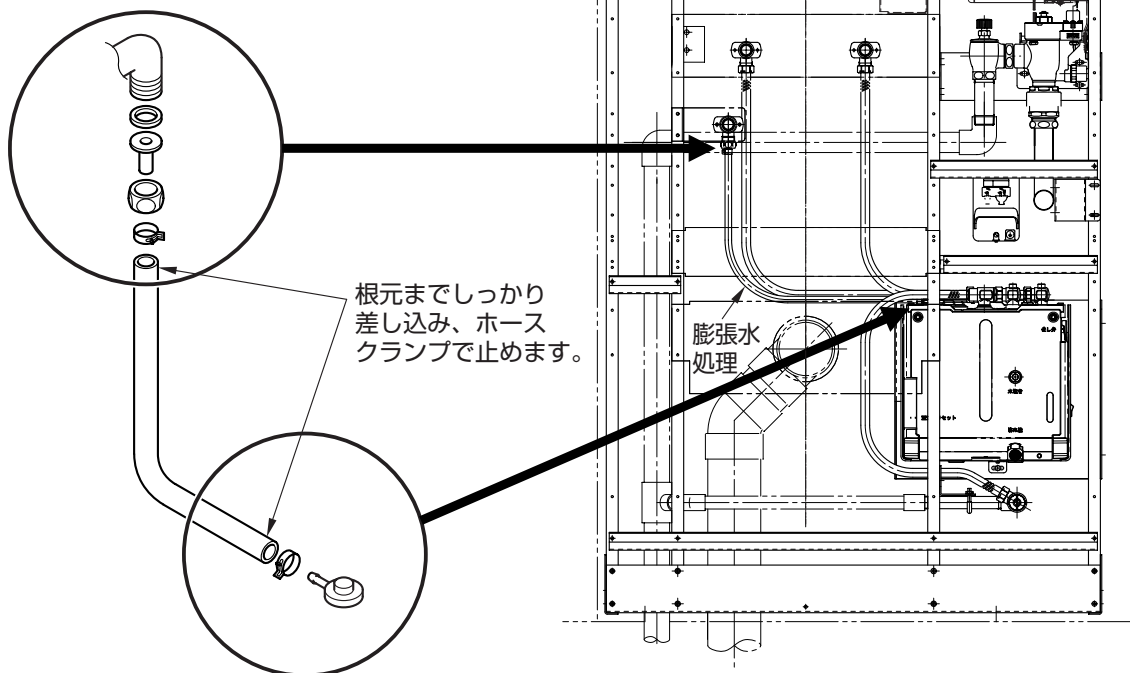
※図はLタイプの場合を示しておりますが、Rタイプになっても出水、出湯の接続位置は変わりません。



Rタイプ、Lタイプ共通

STEP 10 膨張水排水管の取り付け、上カバー・前カバーの取り付け

- 膨張水排水管（排水ホース一式）を接続します。
 ※詳細は、電気温水器に付属の施工説明書をご参照ください。



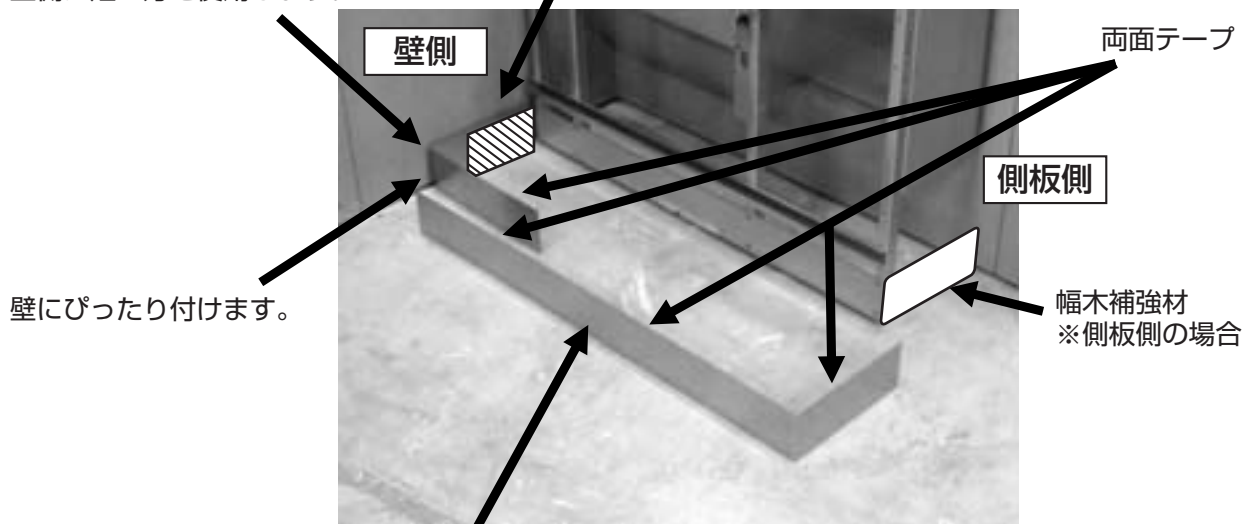
- 電気温水器の上カバー・前カバーを取り付けます。
 ※詳細は電気温水器に付属の施工説明書をご参照ください。

STEP 11 幅木の取り付け

- ①幅木の養生シートをはがします。
- ②接着面に同梱の両面テープを貼り付け、接着します。

一方が壁側になる場合は、壁側に短い方を使用します。

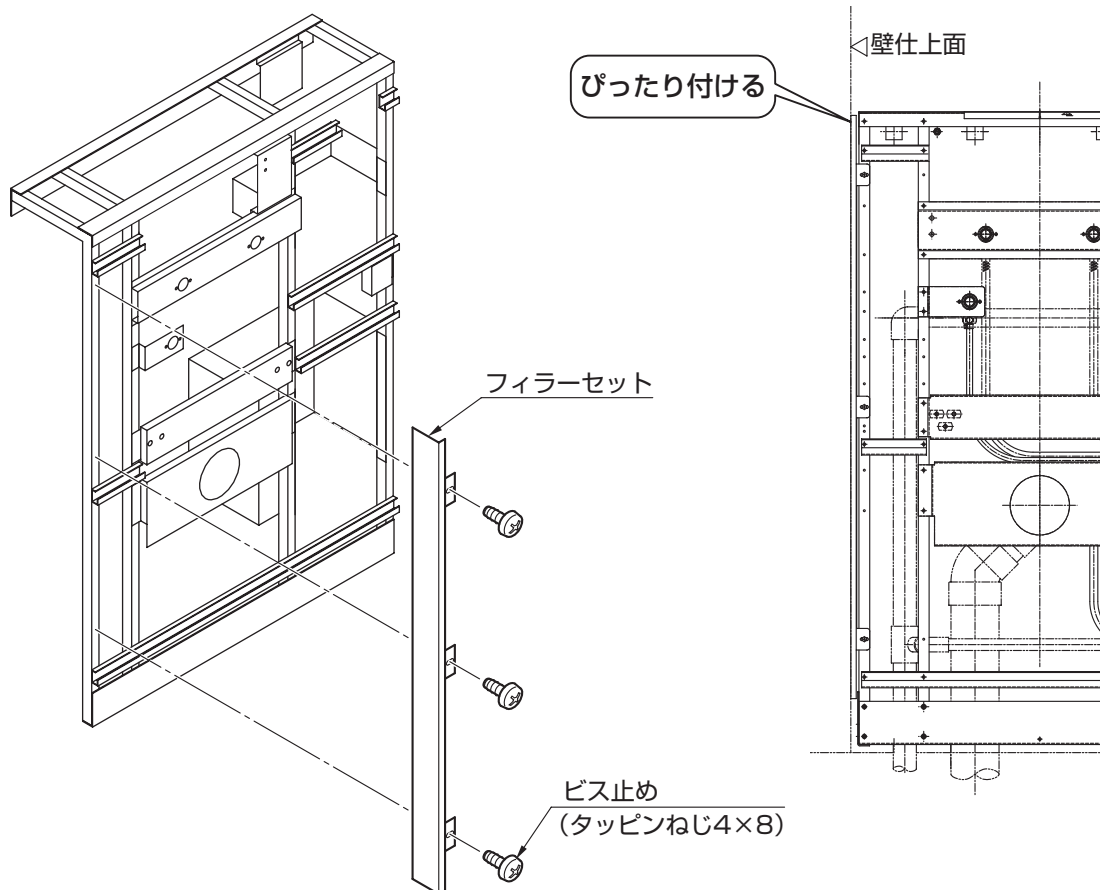
横引配管が通る等、邪魔になる場合は、この部分を金切バサミで切り落としてから取り付けます。



長い方が前になるよう貼り付けます。

STEP 12 フィラーセットの取り付け (建築壁と取り合う側)

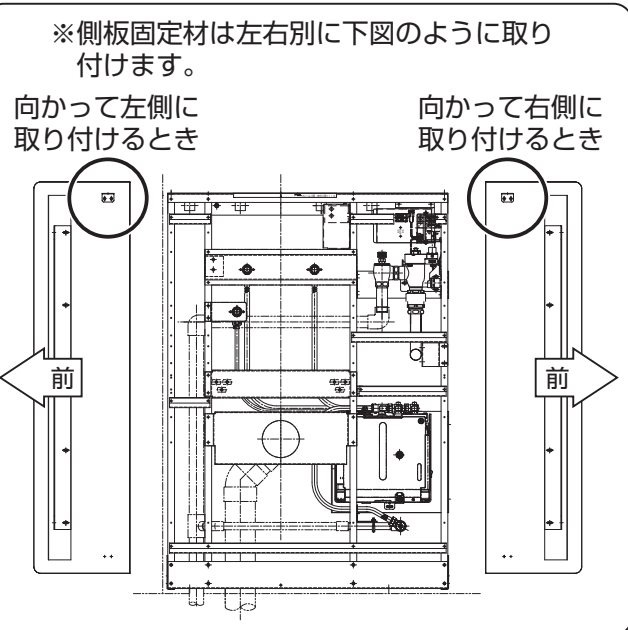
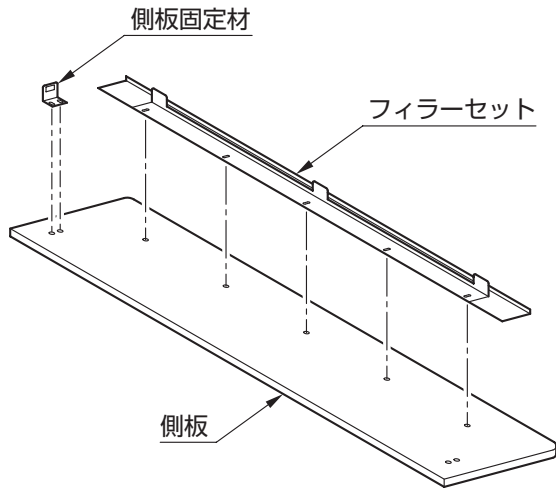
- ・ 建築壁と取り合う側に、フィラーセットを仕上げ材部のビス (タッピンねじ4×8) で固定します。



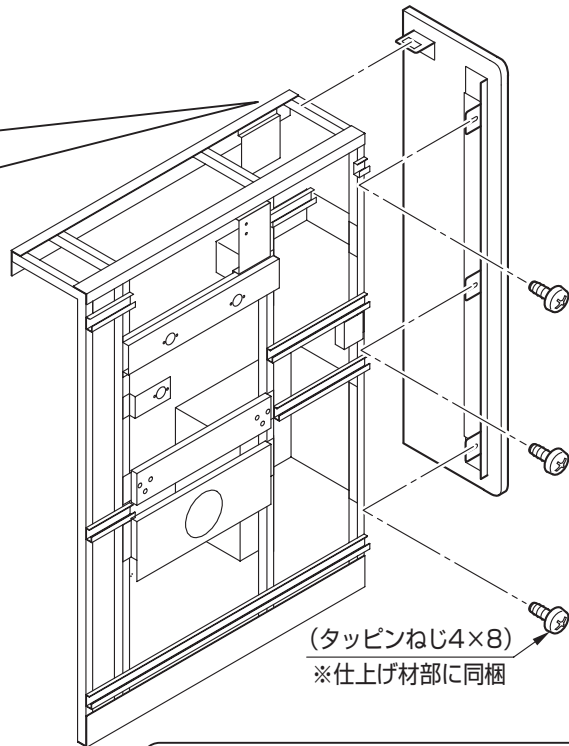
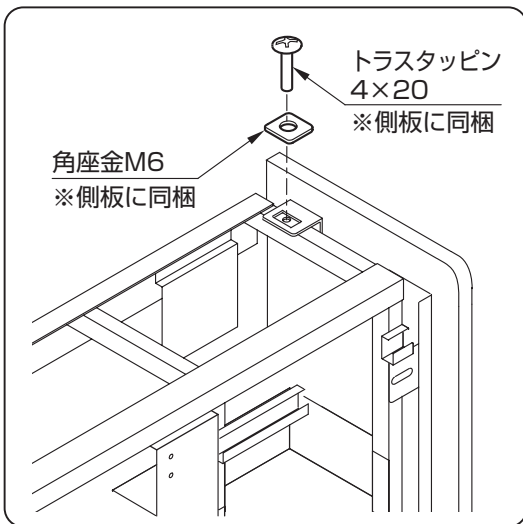
STEP 13 側板(UTR133 別売品)の仮付け

※必要な場合

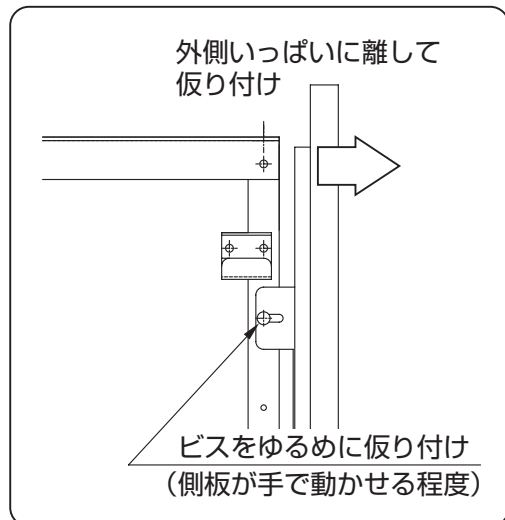
- ・側板・側板固定材・フィラーセットを、
側板に付属のタッピンねじ4×12で組み立てます。



- ・取り付ける部位によって、取り付けるビスの
梱包場所が違いますので、ご注意ください。

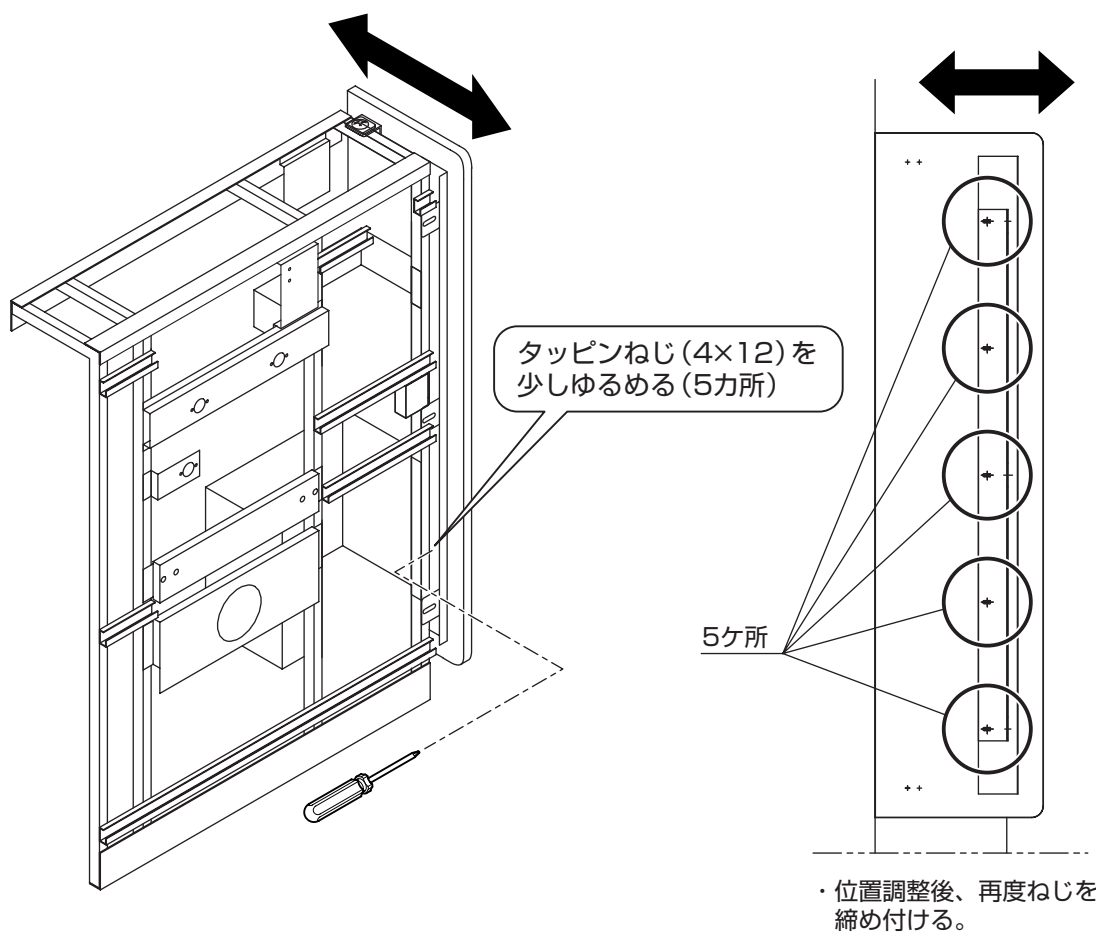
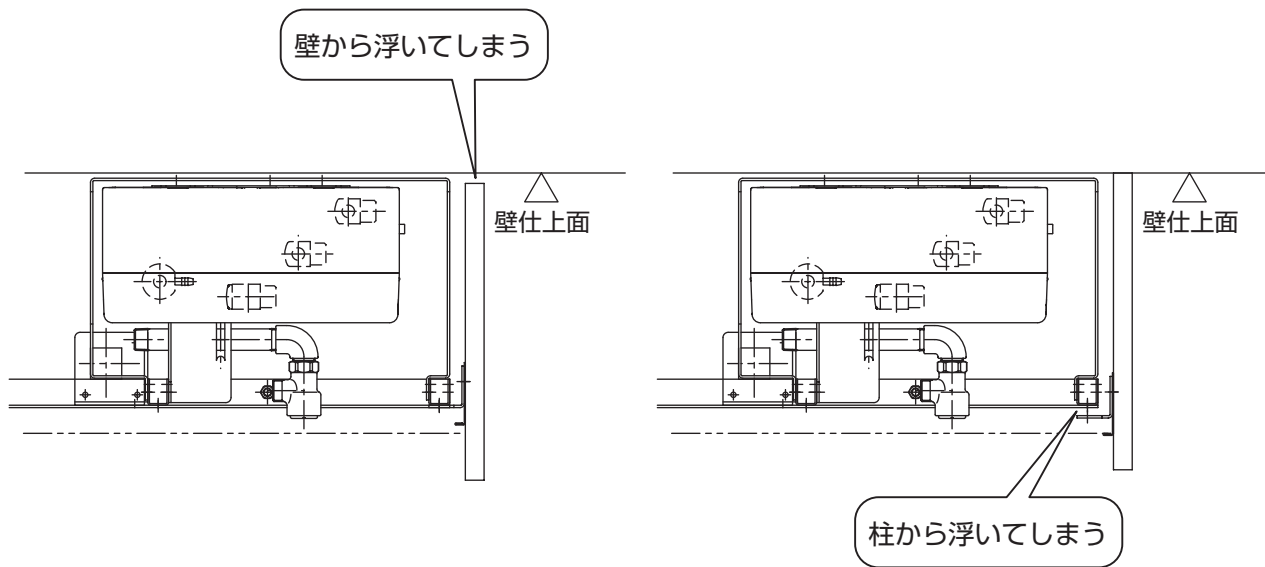


- ※この時点ではビスを本固定せず、側板が動かせる
程度にゆるめに取り付け(仮り付け)します。
- ※側板の位置調整をやすくするため、外側
いっぱい離して仮り付けしておきます。



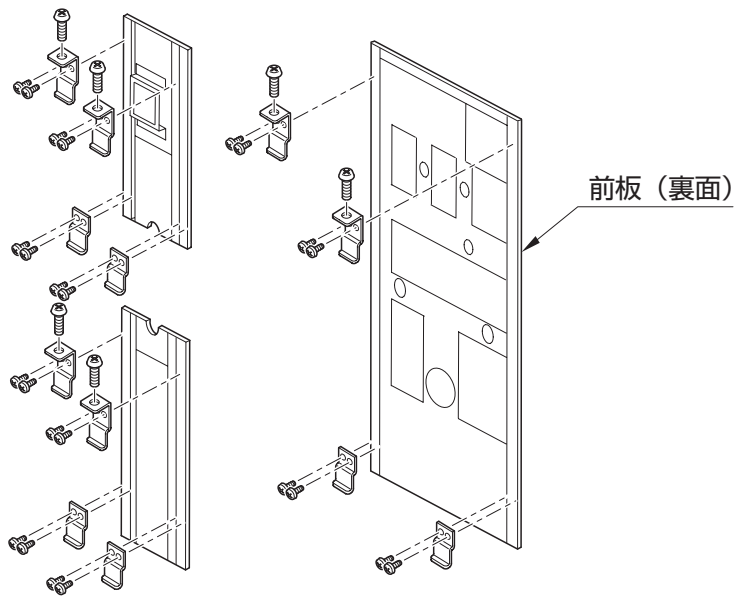
●側板が壁にぴったり納まらないとき

- ・側板が壁から浮く、あるいは固定部が柱から浮く場合は、フレームの内側から側板固定ビスをゆるめ、側板の前後位置を調整してください。



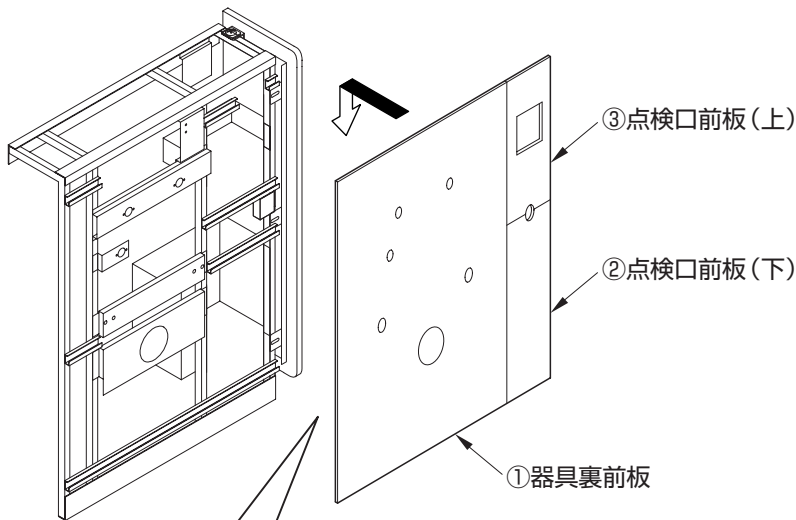
STEP 14 前板取付材の取り付け

・前板裏側の下穴に、付属のタッピンねじ4×8で前板取付材を取り付けます。

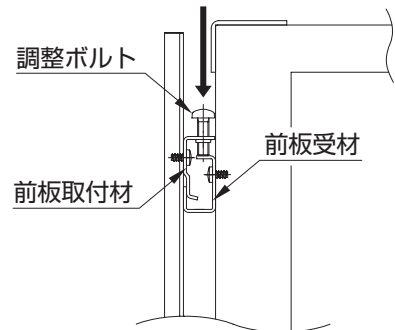


STEP 15 前板の取り付け・調整、側板の調整 ※図はLタイプの場合です。

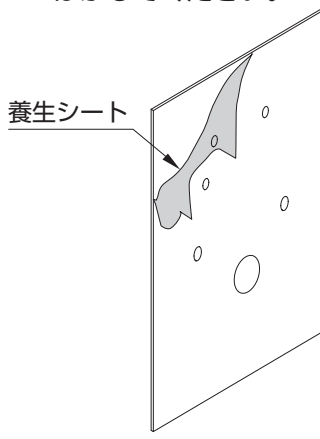
・①～③の取り付け順序で前板を引っ掛けます。



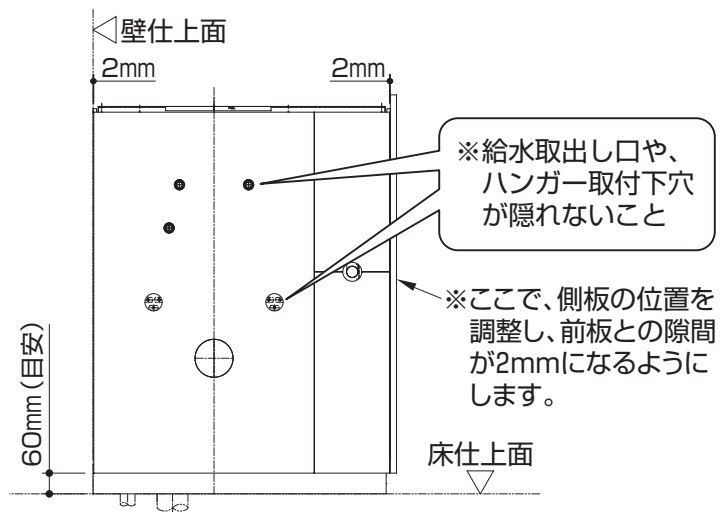
・調整ボルトを⊕ドライバーで右に回すと、前面板が上がります。



※養生シートはあらかじめはがしてください。



・側板と前板の隙間が2mmになるように調整します。

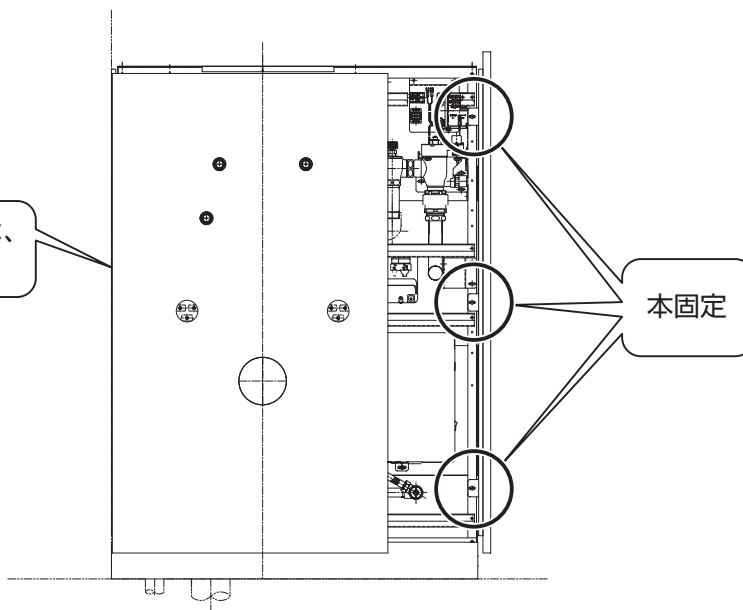


STEP 16 側板の本固定

※図はLタイプの場合です。

- ・側板の位置調整が完了したら前板を外し、側板を本固定します。

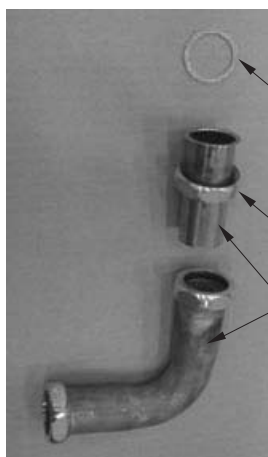
こちら側に側板がある場合は、
器具裏前板を外します



STEP 17 洗浄管(フレーム内)の取り付け

※図はLタイプの場合です。

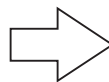
- ・洗浄管を組立てます。



パッキン
(フラッシュバルブに付属)

袋ナット
(フラッシュバルブに付属)

洗浄管

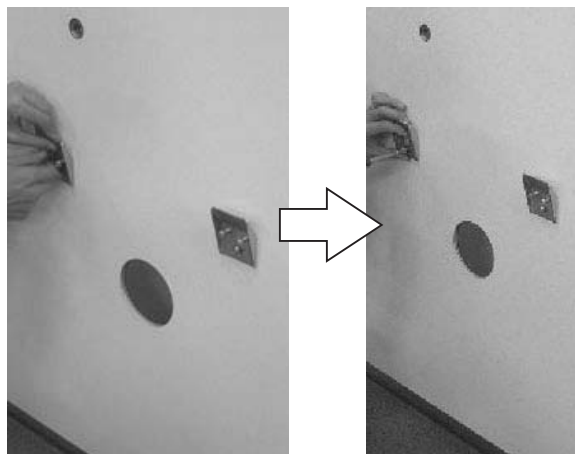


- ・フラッシュバルブに取り付けます。



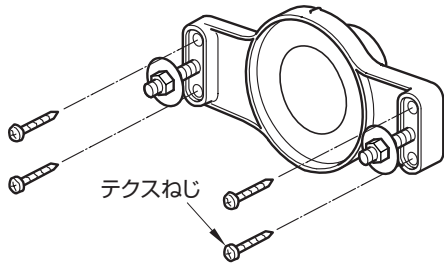
STEP 18 バックハンガの取り付け

- ・本体の下穴にバックハンガのタッピンねじをねじ込んで取り付けます。



STEP 19 排水フランジの取り付け

- ・配管小物袋に入っているビス（テクスねじ4×30）を使用して、排水フランジを取り付けます。セルフタップですので、下穴は不要です。（排水フランジに同梱のビス（タッピンねじ6×50）は使用しません）



テクスねじ(4×30)



タッピンねじ(6×50)

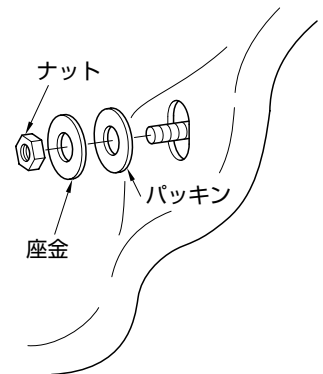
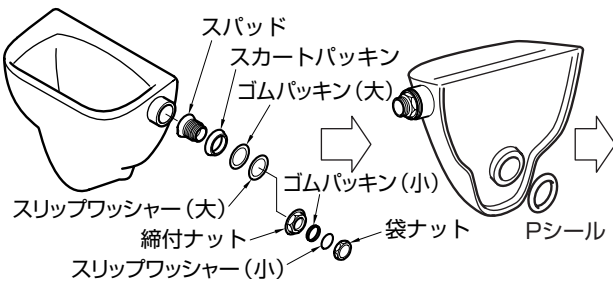
STEP 20 壁掛汚物流しの取り付け

※図はLタイプの場合です。

- ・汚物流しにスパッド・Pシールを取り付けます。

- ・本体のバックハンガに引掛けます。

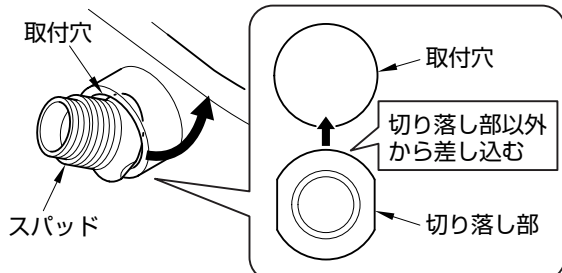
- ・パッキン、座金、ナットを取り付け、汚物流しを固定します。



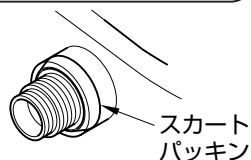
スパッド取付要領

- ①スパッドを取付穴に差し込む。

下図のように切り落し部以外から取付穴に入れ、切り落し部を通過させるように差し込んでください。
※始めに切り落し部から差し込むと、取付穴と干渉し、通過しない場合があります。



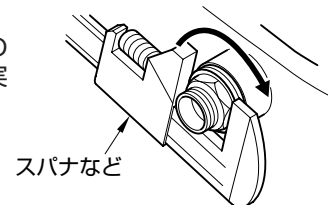
- ②スカートパッキンを取付穴に差し込み、スパッドに組み込む。



- ③ゴムパッキン(大)・スリップワッシャー(大)の順にスパッドに組み込む。
- ④あらかじめ指に締付ナットを通し、スパッドを取付穴の中心で引き寄せ、締付ナットを手で締め込む。



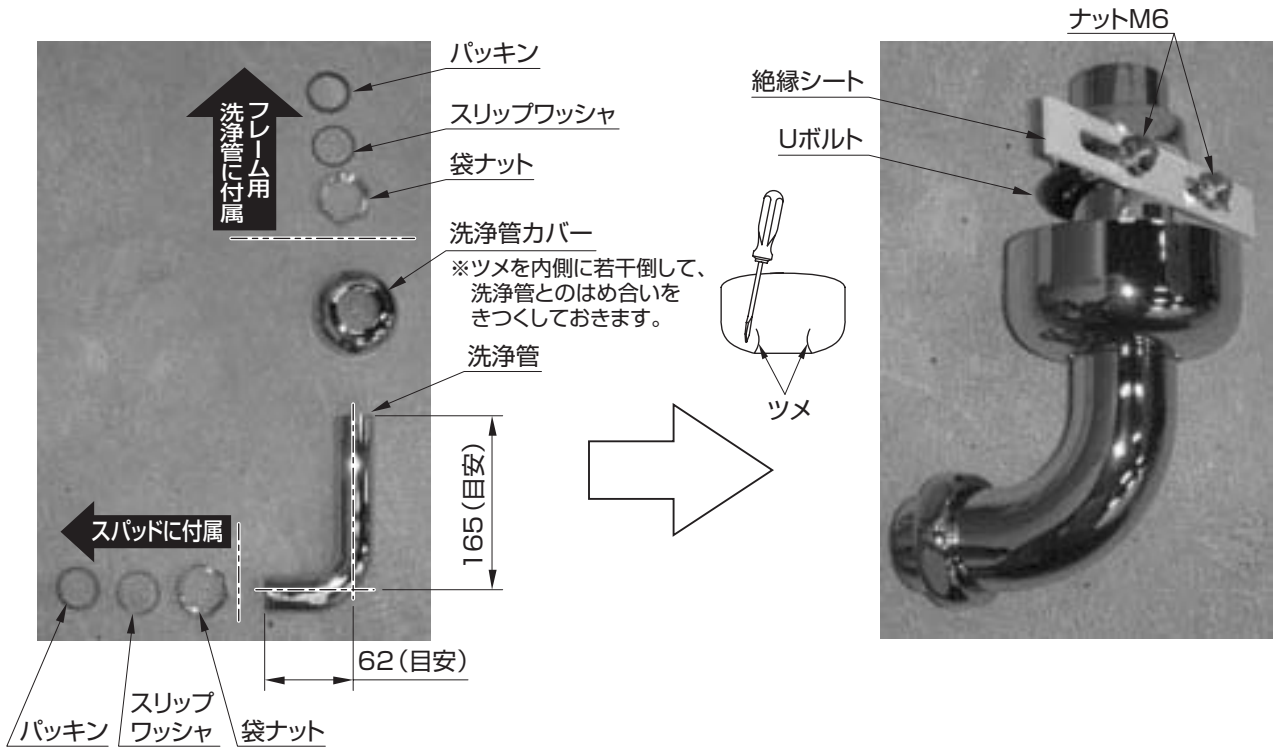
- ⑤最後にスパナなどの工具を使用して確実に締め込む。



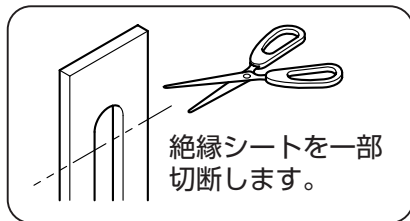
STEP 21 洗浄管の取り付け

※図はLタイプの場合です。

・洗浄管（陶器側）をスパッドやフレーム内の洗浄管に合わせて適切な長さに切断し、下図のように組みます。



・スパッドと洗浄管（フレーム内）とを接続します。



洗浄管カバーから前板の開口がはみ出して見えてしまう場合は、洗浄管支持材の取付ビスを移動して調整してください。

絶縁シート

⊘ カバーを前板から離しすぎない
カバーがゆるむおそれがあります。

・袋ナットを締付けます。

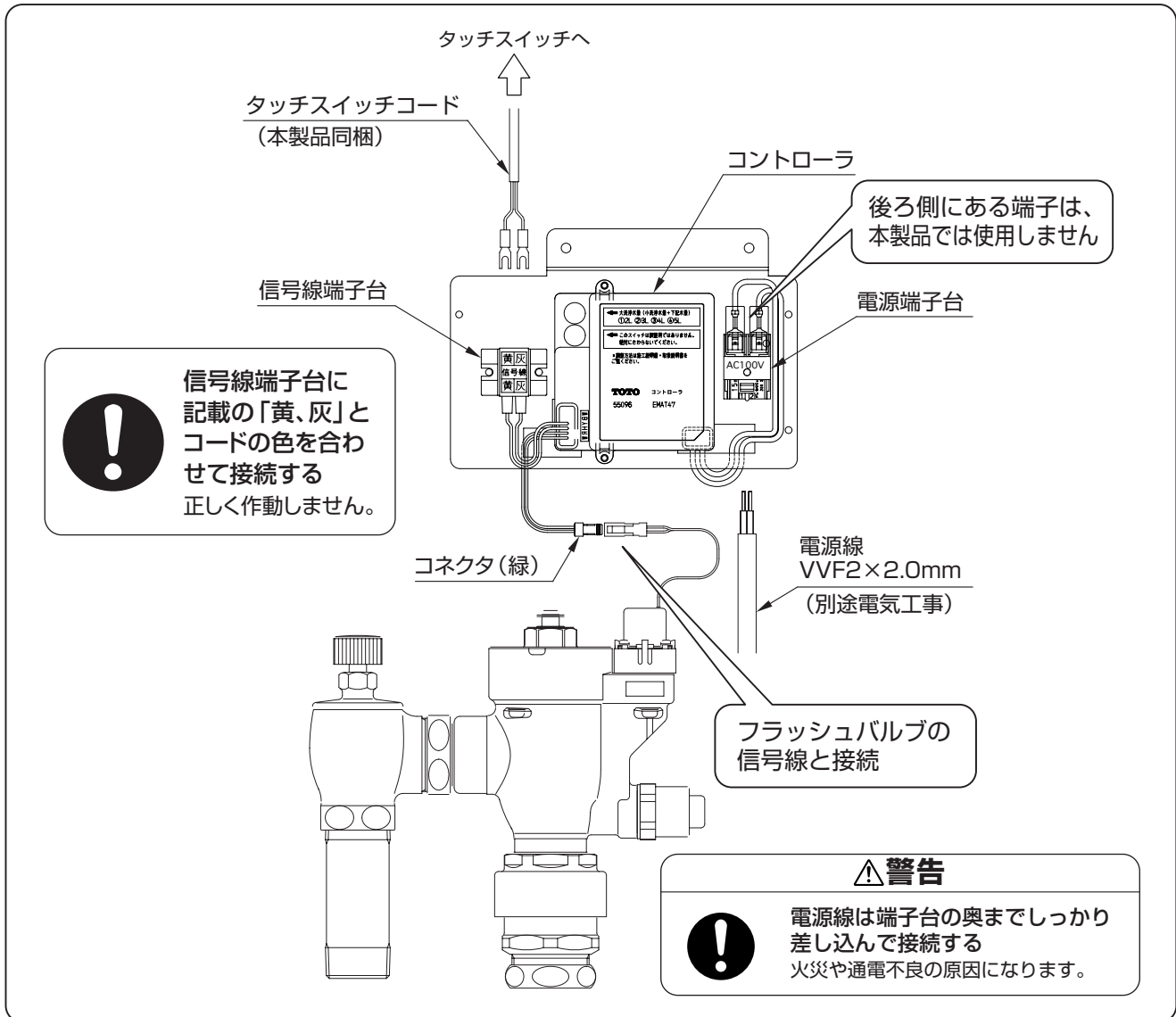
スパッドに入りづらいときは、スパッドの錨付ナットをゆるめ、陶器の中に少し入り込ませながら接続してください。



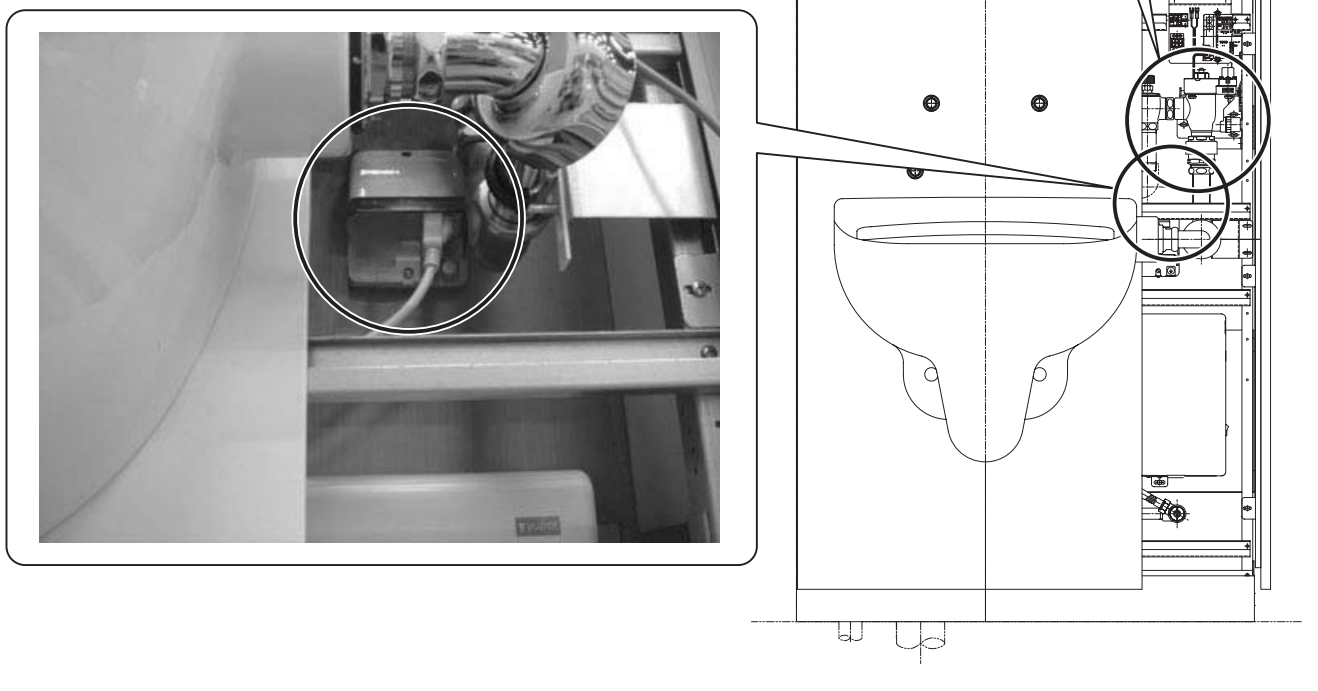
STEP 22 結線

※図はLタイプの場合です。

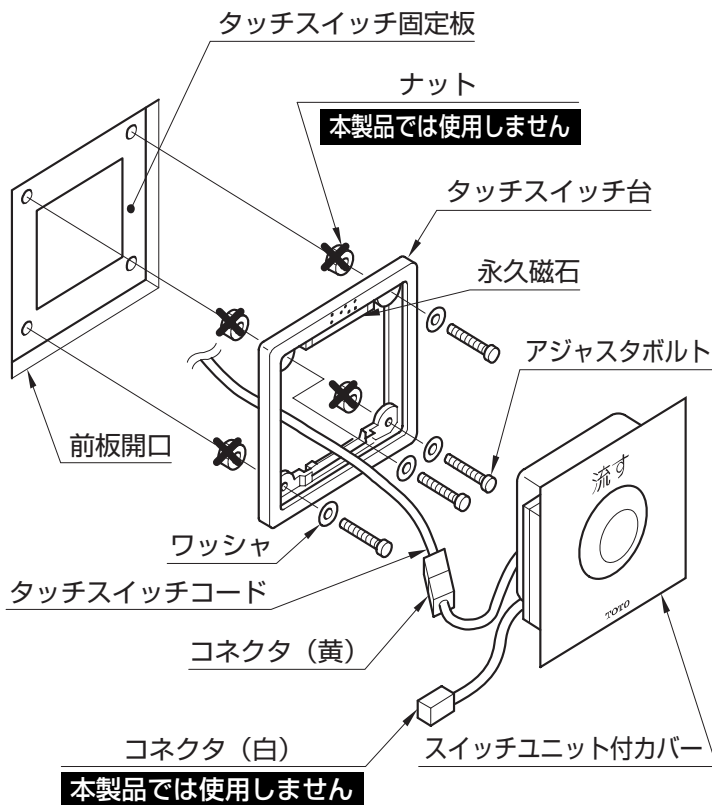
●フラッシュバルブ



●電気温水器用コンセント



STEP 23 タッチスイッチの取り付け



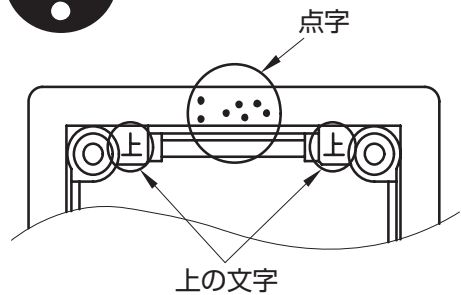
- タッチスイッチ固定板に、タッチスイッチ台を固定します。
- タッチスイッチコードとタッチスイッチのコネクタを接続します。
- スイッチユニット付カバーを永久磁石の部分に吸着させ、タッチスイッチ台に確実に取付けてください。



タッチスイッチ台にそりが出ないように注意する
スイッチユニット付カバーがガタついたり、器具を破損したりします。

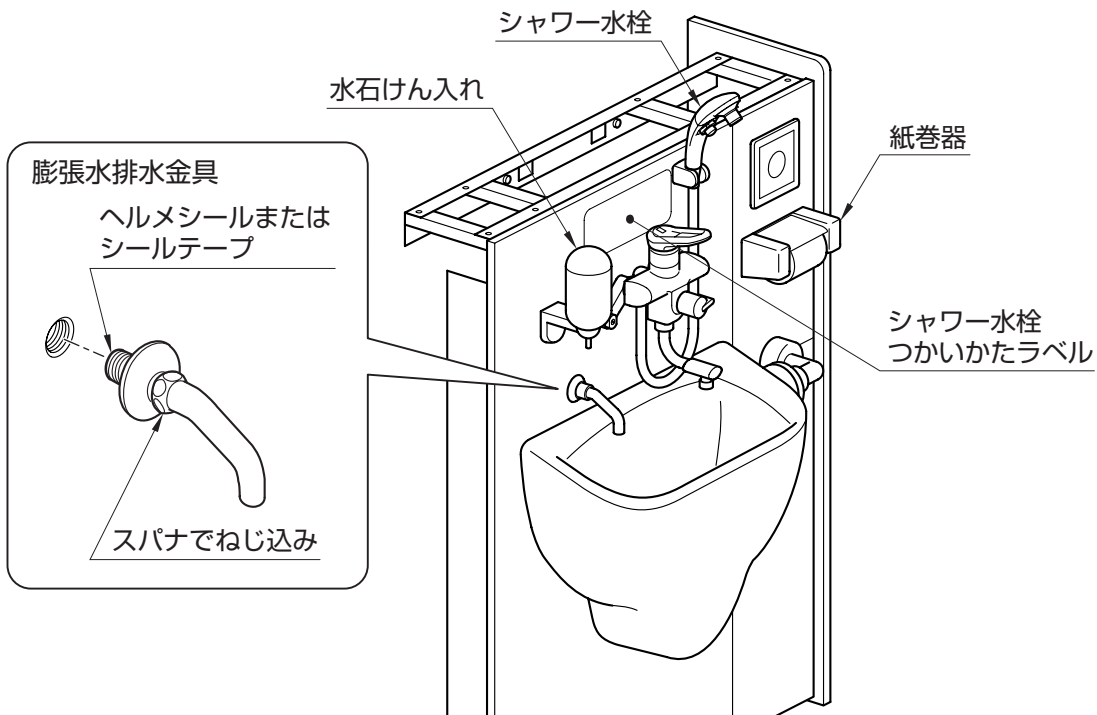


タッチスイッチ台の上下を間違えないよう注意



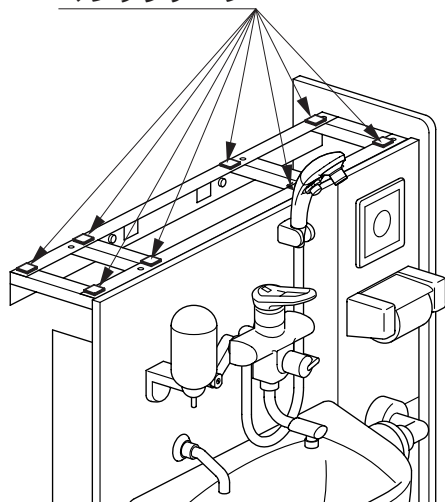
STEP 24 各機器類の取り付け、ラベル貼り付け

- ・各水栓金具、アクセサリ類を取り付け、シャワー水栓のつかいかたラベルを貼り付けます。
- ・膨張水排水金具以外の取り付け方については、各器具同梱の施工説明書をご参照ください。
- ・オストメイト対応トイレパック使用したシートには、粘着シールは付いていません。適宜、両面テープ・画びょうなどで、壁など見やすい所に掲示してください。

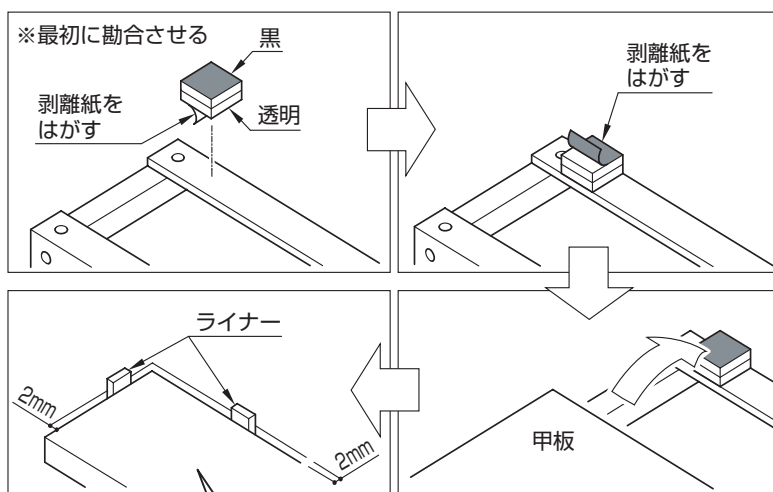


STEP 25 甲板の取り付け

マジックテープ



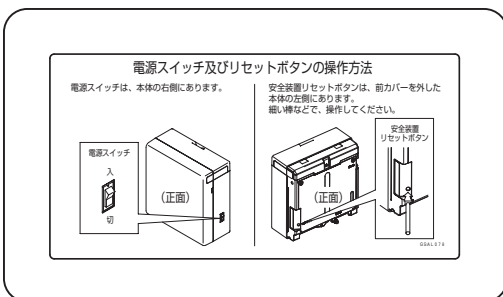
※マジックテープの貼付面は、アルコールなどで油分、汚れ等を十分に落としてください。



甲板と壁とのすき間が2mmになるよう、あらかじめライナーをはさみ、甲板を上からそっと押し付け、上から軽くたたいて貼り付け固定します。

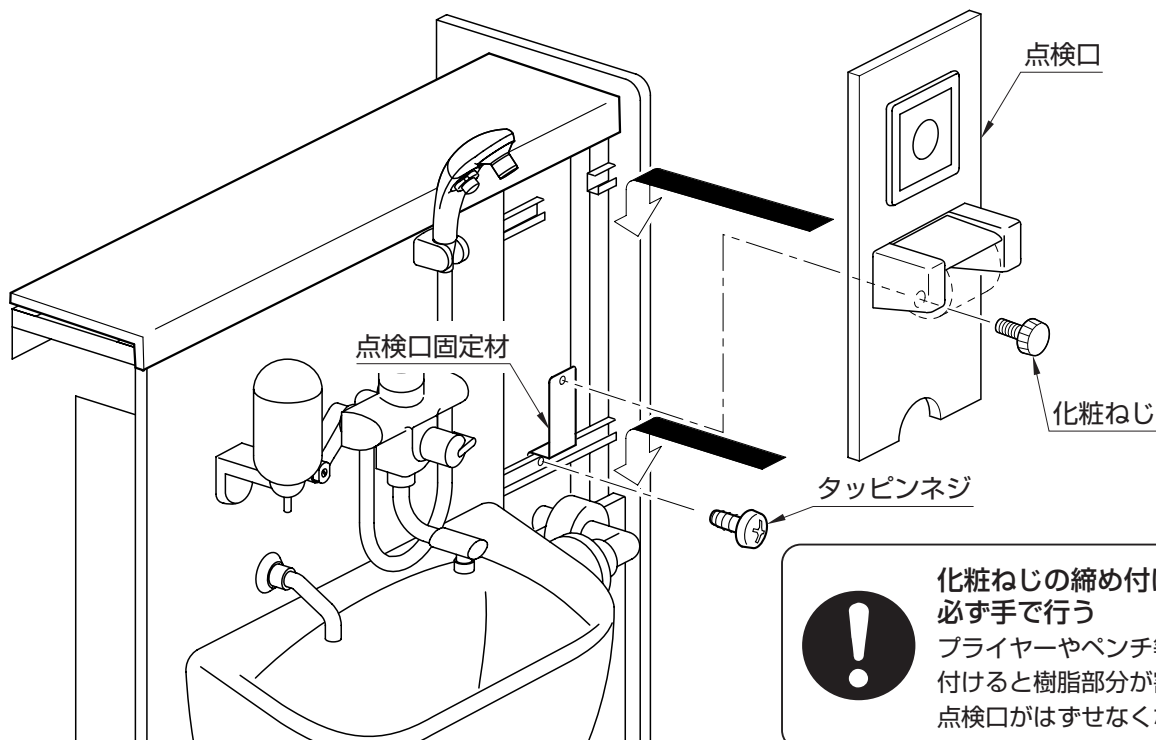
STEP 26 電気温水器操作方法ラベルの取り付け

- ・電気温水器に同梱の操作方法ラベルを、電気温水器カバーに貼り付けます。
- ※正面から見やすい位置に貼り付けてください。



STEP 27 点検口固定材の取り付け

- 点検口固定材を横材の裏からあてて、手前から付属のタッピンネジで固定します。
- 点検口を引っ掛け、付属の化粧ねじで固定します。



取付完了後の確認

通水試験

通水試験は、通水後の給・排水系統、さらにそれらと器具の接続部分の漏水の有無を確認する大切な作業です。

(1) 通水試験のポイント

- ・通水試験は事前に全ての器具、配管等の連結部が完全に接続されているか確認した後、実施して下さい。また、電気配線についても間違いがない事を確認後、通電するようにしてください。
- ・通水試験については、建築・設備担当者または、責任者の承認、指示を受け、その立会いのもとで実施して下さい。併せて試験結果を検査表として整理し、立合い者のサインをもらっておくと良いでしょう。
- ・通水試験時には必ず、2名以上の人員を配備しPS内元バルブ開閉者とトイレパックの漏水確認者とに分かれて作業してください。もしも元バルブ以降の配管・器具の外れ、又は接合部からの大きな漏れが発見された場合に、ただちに元バルブ開閉者へ合図・連絡を行うことで速やかな対応ができ、事故を最小限に食い止めることができます。ぜひ守ってください。
- ・元バルブ開閉は静かにゆっくりと開閉してください。
- ・PS内には他にもいろいろな配管、バルブ類がありますので、間違わないよう良く確認して開閉をしてください。
- ・初期通水の場合、配管工事上の異物が混入していることがあるため、各器具部で詰まり、噛みこみが発生し、正しい流量・作業が確保されないことがありますので注意してください。(止水栓・スパウトのフィルター・網目に詰まった異物はブラシ等で取り除いてください。)

(2) 必要な水圧

- ・0.07MPa以上（流動時）の水圧が必要です。（最高水圧0.75MPa。）

<チェックポイント>

※下記確認項目に加え、各器具同梱の施工説明書にも従ってください。

- ①フラッシュバルブ一次側の漏水確認
- ②洗浄管・スパッド部の漏水確認
- ③シャワー水栓の給水脚廻りからの漏水確認
- ④フレーム内のエルボ・ニップル・フレキ管袋ナットからの漏水確認
- ⑤電気温水器の接続部からの漏水確認
- ⑥排水まわりの漏水確認



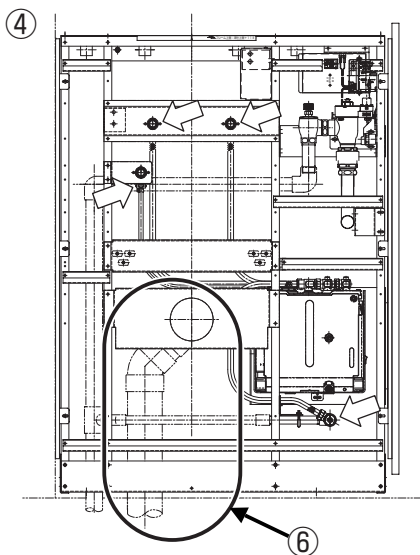
①



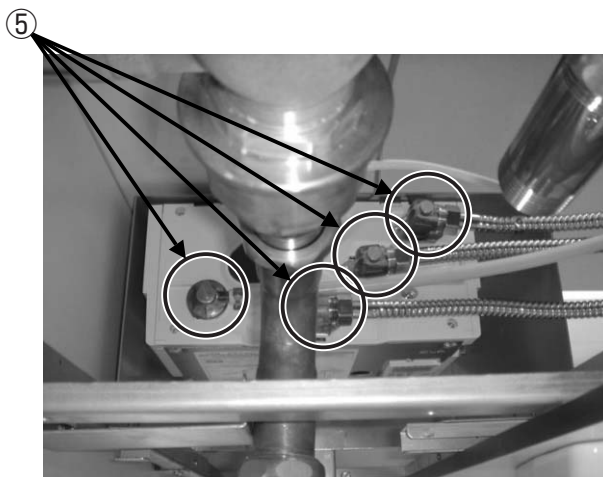
②



③



⑥



⑤

・施工検査または引き渡し時において、次にあげる資料をとりまとめて、お客様にお渡してください。

- 1 トイレパックの取扱説明書（最後のページに必要事項をご記入ください）
- 2 付属器具の取扱説明書
- 3 付属器具のメンテ用治具

- ・使用方法もご説明ください。
- ・説明書等の手渡しができない場合は、工事完了後目立つ所に置いてください。