

修理を依頼する前に「故障かな?!と思ったら」(P.16)をご確認ください

# TOTO

取扱説明書 保証書付

## 修理・取り扱いのご相談は まずお求めの取付店・販売店へ

取付店・販売店 〒

印

電話 —

転居や贈答品などでお求めの取付店・販売店へご相談できない場合は、商品名・品番をご確認のうえ、下記TOTO窓口までお問い合わせください。

### お客様専用窓口



商品のお問い合わせは

TOTO(株)お客様相談室へ

TEL ☎ 0120-03-1010

FAX ☎ 0120-09-1010

受付時間：平日 9:00~18:00  
土・日・祝日 10:00~18:00  
(夏期休暇・年末年始を除く)



修理のご用命は

TOTOメンテナンス(株)修理受付センターへ

TEL ☎ 0120-1010-05

FAX ☎ 0120-1010-02

受付：年中無休  
受付時間：関東・甲信越地区 8:00~20:00  
上記以外の地区 9:00~20:00  
訪問修理：年中無休（一部地域を除く）  
営業時間：9:00~18:00



交換部品・別売品  
ご購入は

TOTOメンテナンス(株)TOTOパーツセンターへ

TEL ☎ 0120-8282-55

FAX ☎ 0120-8272-99

受付時間：平日 9:00~18:00  
土・日・祝日 10:00~18:00  
(夏期休暇・年末年始を除く)

お客様からお預かりした個人情報、関連法令および社内諸規定に基づき慎重かつ適切に取り扱います。  
詳細はTOTOホームページをご覧ください。

TOTO株式会社

TOTOホームページ <http://www.toto.co.jp/>

2009.3  
GSAS279V

## オストメイト対応トイレパック

UAS64LDW (Lタイプ)  
UAS66LDW



UAS64RDW (Rタイプ)  
UAS66RDW





### 定期点検・修理情報掲載

安全のために必ずお守りください	2
使用上のご注意	5
各部のなまえ	6
使いかた	7
日頃のお手入れ	8
定期的な点検	10
定期的な部品交換のお願い	15
故障かな?!と思ったら	16
アフターサービス	21
仕様	24
保証書	巻末

■この取扱説明書は保証書付ですので  
大切に保存しておいてください。

# 安全のために必ずお守りください


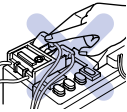




ご使用前にこの「安全のために必ずお守りください」をよくお読みの上、正しくお使いください。  
この説明書では、機器を安全に正しくお使いいただき、あなたや他の人々への危害や財産への損害を未然に防止するために、いろいろな表示をしています。  
その表示と意味は次のようになっています。

表示	意味
 <b>警告</b>	この表示を無視して、誤った取り扱いをすると、死亡または重傷を負う可能性が想定される内容を示しています。
 <b>注意</b>	この表示を無視して、誤った取り扱いをすると、傷害または、物的損害が発生する可能性がある内容を示しています。





●お守りいただく内容の種類を、次の絵表示で区分し説明しています。

表示	意味	表示	意味
	この表示は、してはいけない「禁止」内容を伝えるものです。		この表示は、必ず実行していただく「強制」内容を伝えるものです。




## 警告

	<p>運転中は電源端子には絶対に手を触れない 感電の原因になります。</p> <p>電源には交流100Vを使用する 交流200Vや直流電源を使用しますと火災や故障の原因になります。</p>	
	<p>浴室など湿気の多い場所には設置しない 火災・感電の原因になります。</p>	
	<p>スイッチや配線部および端子台などの電気部品に、水をかけたり、ぬれた手でさわらない 故障の原因となります。</p>	
	<p>甲板の上に乗ったり、重いものを乗せない 破損やけがの原因となります。</p>	
	<p>雷が発生しているときは、電源プラグに触らない 感電の原因となります。</p>	



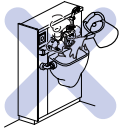

## 警告

	<p>トイレバック本体や電気温水器には、水をかけての丸洗いはしない 内部に水が侵入して、火災や感電の原因になります。</p>	
	<p>修理技術者以外の方は、絶対に電気温水器を分解したり修理・改造は行わない 火災や感電などの原因になります。</p>	
	<p>排水時に熱湯が出るおそれがあるのでお湯に触れない また、連結管は高温になるので触らない やけどの原因になります。</p>	
	<p>指定する電源以外では使用しない 火災の原因になります。</p>	
	<p>ガタついているコンセントは使わない 火災や感電の原因となります。</p>	
	<p>コンセントや配線器具の定格を超える使いかたをしない たこ足配線などで定格を超えると、発熱による火災の原因になります。</p>	
	<p>電源プラグの刃などについたホコリは、1ヵ月に1回程度定期的に取り除き、根元まで確実に差し込む 電源プラグにホコリなどがたると、湿気などで絶縁不良となり、火災の原因になります。 電源プラグを抜き、乾いた布でふいてください。</p>	
	<p>電気関連部品の保守点検を行う場合は、必ず電源（分電盤ブレーカー、コンセントを抜く）を切って作業を行う 感電の原因になります。</p>	
	<p>漏電遮断器を取り付ける 感電や火災の原因になります。</p>	
	<p>電源プラグを抜くときは、必ずプラグ本体を持って引き抜く コードを引張るとプラグやコードが傷んで、火災や感電の原因になります。</p>	
	<p>電源コードを折り曲げたり、重いものをのせるなど乱暴に扱わない 火災、感電の原因になります。</p>	



## 警告

	<b>絶対に分解したり、修理、改造は行わない</b> 火災、感電の原因になります。
	<b>濡れた手で、電源プラグを抜き差ししない</b> 感電の原因になります。
	<b>アース工事がされていることを確認する</b> アース工事がされていないと故障や漏電のとき、感電の原因になります。 アース工事は、お近くの工事店に依頼してください。

## 注意


	<b>汚物流しには、汚物、トイレットペーパー以外のものは流さない</b> 汚物流しがつまり、汚水があふれてくる原因になります。	
	<b>陶器に熱湯（42℃以上）をかけない</b> 陶器が破損してケガをしたり、漏水のため、家財を汚す原因になります。	
	<b>表面に硬いものをぶつけない</b> 傷がついたり、破損でケガをしたり漏水の原因になります。	

## 注意

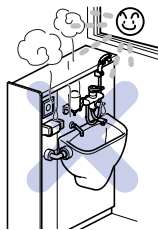
	<b>電気温水器のタンクが空の時は、電気温水器の電源スイッチを入れない</b> 空焚きとなり故障・事故の原因になります。
	<b>飲料用に用いない</b> 水質が変化した場合、下痢、腹痛など体をこわす原因になります。
	<b>各器具の補修を行う場合は、必ず元バルブも締めて作業を行う</b> 漏水の原因となります。
	<b>定期的に内部の器具・配管周りの水漏れや、ガタツキがないか確認する</b> 部品の劣化や磨耗による漏水を発見できず、家財を濡らす原因になります。
	<b>使用前に、10秒程度お湯を流して、水栓内部の水を新しくする</b>  <b>毎日、その日のご利用開始前に、1分程度シングルレバー水栓よりお湯を流して、電気温水器内の水を新しくする</b>

## 使用上のご注意


**ガムテープなどを貼り付けない**  
変色の原因になります。



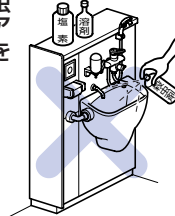
**直射日光があたらないようにする**  
変色の原因になります。



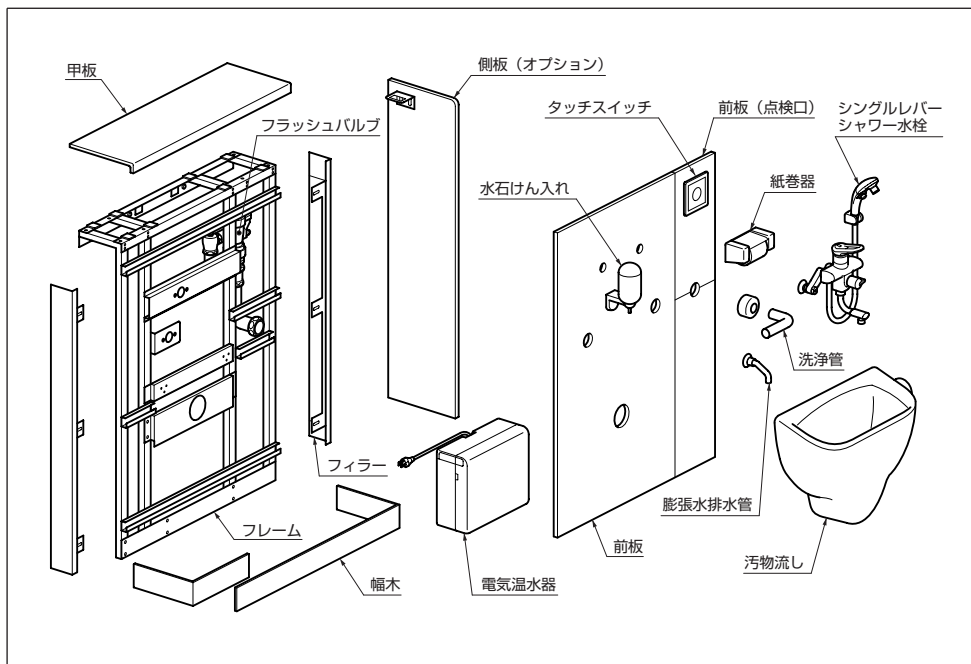
**火のついたタバコなどをつけない**  
こげあとがつかます。



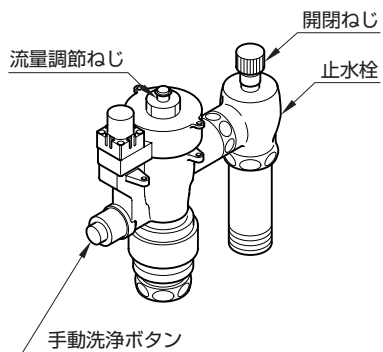
**塗料・溶剤・薬品・殺虫剤等を付着させたり、アルカリ・塩酸系薬品等を直接甲板の上に置かない**  
変色の原因になります。



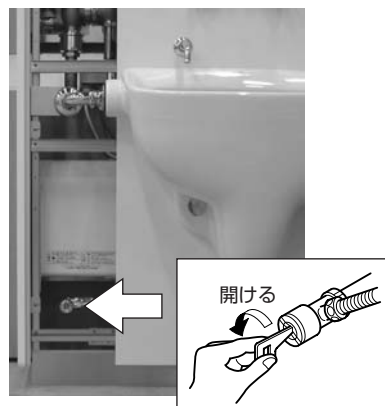
# 各部のなまえ



## フラッシュバルブ詳細



## 電気温水器止水栓



# 使いかた

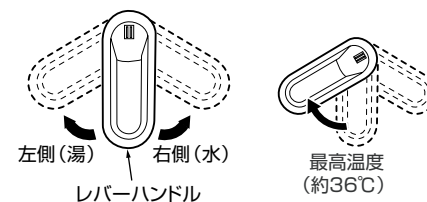
●各器具の使いかたについては、それぞれの製品に同梱の取扱説明書にしたがってください。

## 温度調節のしかた

### レバーハンドルを回す

●右側に回すと水、左側に回すにつれて徐々に温度が上がります。

※左側いっぱいに戻すと、最高温度(約36°C)になります。



## シャワーの使いかた

### シャワー開閉ボタンを押す

●シャワー開閉ボタンを押している間は水が出て、離すと止まります。

※ご使用前に、10秒程度湯を流して、水栓内部をリフレッシュしてください。

※ご使用の際は、必ずシャワーを持ち、汚物流しの上など排水できる場所でお使いください。

※シャワー開閉ボタンはゆっくり操作してください。ウォーターハンマー現象が発生する場合があります。

※使用後は必ずレバーハンドルを下げ、切替ハンドルをスパウト側に切り替えてください。



## 膨張水排水管

電気温水器のスイッチを入れてから、お湯が沸きあがるまでの間など、膨張水排水管からポタポタとお湯が出ます。これは、お湯の沸き上がりに伴う膨張水が排出されたもので、異常ではありません。

また、出てくるお湯は40°C以下であるため、やけどの心配はありません。



# 日頃のお手入れ

●いつまでも清潔で快適にご使用いただけるよう、是非日常のお手入れをご励行ください。

## 汚物流し

汚物流し表面に汚れがついた場合、および汚物流し外側の清掃は、次の方法で行ってください。

- スポンジに石けん液や中性洗剤をつけてふけばきれいになります。
- 汚物流し内のがんこな汚れは市販の希塩素系洗剤で洗い落としてください。



禁止

- 強酸性・強アルカリ性、研磨材入の洗剤は使用しない
- 金属ブラシや研磨剤入りナイロンたわしなどの硬い清掃用具は使用しない
- 希塩素系洗剤を使用されるときは、甲板・前板・便座・手すり・背もたれに付着しないようにする



変色・変形・割れの原因となります。万一付着した場合、充分水洗いして洗剤を落としてください。

## 甲板・前板・幅木

- 汚れた時は、すみやかに布に適量に薄めた中性洗剤を含ませてふきとってください。その後、水で濡らした柔らかい布をよく絞って洗剤をふきとり、最後に柔らかい布でからぶきしてください。
- がんこな汚れは薬品用アルコール（エチルアルコール）でふきとってください。
- 甲板についたタバコのこげあや口紅、インキなどの汚れは、液体クレンザーやナイロンたわしに水を含ませてこすりとってください。
- 甲板についた細かい傷は、サンドペーパーに少量の水をつけて磨くと取除けます。傷の程度に応じて番手を選び#120、#240、#400の順で仕上げます。表面の光沢がムラにならないようにしてください。



禁止

右記のものは絶対使用しない

傷や変色・割れの原因となります。



## 水栓金具

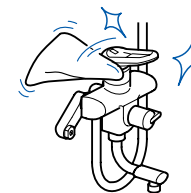
### ●布を使用したお手入れ

#### ●軽い汚れの場合

水またはぬるま湯に浸した布をよく絞って汚れをふき取ってください。

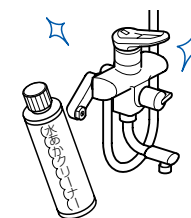
#### ●ひどい汚れの場合

適量にうすめた食器用中性洗剤を含ませた布で汚れをふき取った後、水ぶきをしてからぶきしてください。



### ●TOTO水あかクリーナーでのお手入れ

水栓の表面に付着した水あかなどの汚れ落としに傷をつけずに汚れを効果的に除去できるTOTO水あかクリーナーのご使用をおすすめします。



お求めに関するお問い合わせ先：

TOTOショールームまたはTOTOパーツセンター  
(電話番号は裏表紙を参照してください。)

商品品番：TH735

容量：260g

※仕様・品番は変更する場合がありますのでご了承ください。

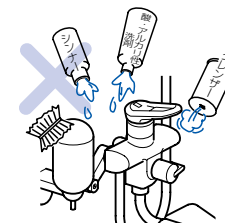


禁止

### 水栓の表面を傷つけるものは使用しない

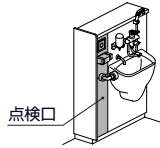
- TOTO水あかクリーナー以外の酸性洗剤、塩素系漂白剤、アルカリ性洗剤
- シンナー、ベンジンなどの溶剤
- クレンザー、磨き粉など、粗い粒子を含んだ洗剤
- ナイロンたわし、たわし、ブラシなど

割れや傷の原因になります



# 定期的な点検

<b>⚠ 注意</b>	
<b>必ず実行</b>	定期的に、ガタツキがないか確認する 破損や脱落により、けがの原因になります。
	定期的に点検口や甲板を外し配管まわりを見て、水漏れがないかを確認する 部品の劣化や磨耗などによる漏水が発見できず、家財などをぬらす原因になります。
	前板を取外すときは、必ず手袋などを着用する けがの原因になります。



## 点検口の取り外し方

### ◎フラッシュバルブ用点検口

※本説明書ではLタイプについて図示しております。  
Rタイプの場合、左右逆になります。手順はLタイプと同じです。

①	排水カバーを手前にずらします。	②	前板を一旦上に持ち上げ、全体を手前に引きます。
 排水カバー		 前板	
③	洗浄管にぶつかるまで下に降ろしてから、前板の上部を手前に引き、甲板の下から出します。	④	前板を上へ引き上げ、取り外します。
 甲板 洗浄管		 前板	

### ◎電気温水器用点検口

①	②	③
前板を、洗浄管にぶつかるまで上に持ち上げます。	全体を手前に引いてから、下に降ろします。	洗浄管カバーの下からくぐらせるようにして、前板を取り外します。

### ◎電気温水器前カバー、上カバー ※電気温水器に同梱の取扱説明書もあわせてご参照ください。

フラッシュバルブ用、電気温水器用前板を取り外します。	前カバー下の化粧ねじを取り外します。	前カバーを引き出します。	手前に引き出して、取り外します。
①			
	上カバーを取り外します。		

※取り付けの際は、この逆の順序で取り付けます。

電気温水器の操作

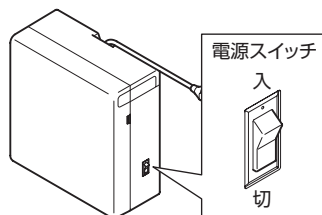
※電気温水器の定期点検については、電気温水器に同梱されている取扱説明書に従ってください。ここでは点検を行う際の、トイレパックにおいて特に注意する点や操作方法を説明します。

- 点検口（上下）を取り外します。  
※点検口の取り外しかたは10～11ページをご参照ください。



◎電源（運転）スイッチの操作方法

電源（運転）スイッチは、電気温水器本体の右側にあります。ヒーター通電中のみランプが点灯します。



Rタイプのとき

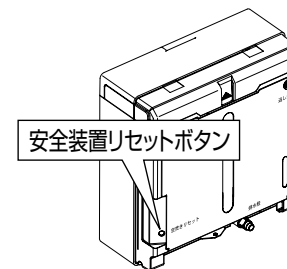
電源スイッチが前板に隠れるため、正面から見えません。電気温水器支持材の鏡面板を使用し、スイッチの入、切状態を確認しながら操作してください。



◎安全装置リセットボタンの操作

安全装置リセットボタンは、電気温水器本体の左側（カバーを外した状態）にあります。

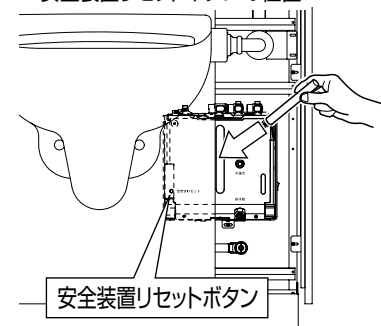
※安全装置リセットボタンをつかうときや操作方法については、電気温水器に同梱の取扱説明書をご参照ください。



Lタイプのとき

長さ5～8センチ程度、径は鉛筆程度の棒を使用し、点検口より前板裏側に手を入れて操作してください。

Lタイプのときの安全装置リセットボタンの位置



Rタイプのとき

長さ5～8センチ程度、径は鉛筆程度の棒を使用し、点検口より操作してください。

◎配管周りの水漏れ有無の確認（年2回）

オストメイト対応トイレパックの点検口を外し、ライニング内にある配管・電気温水器周りの水漏れがないか、点検してください。

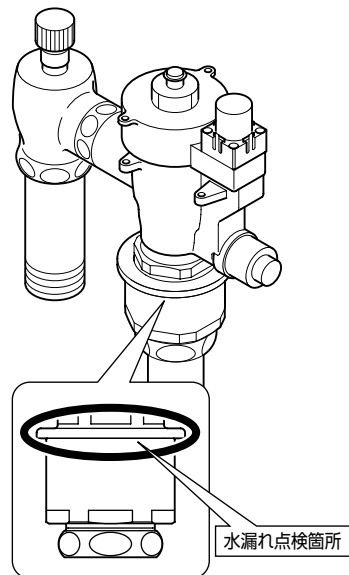
劣化・磨耗などで部品が破損し、けがをしたり、水漏れして設備などを濡らす財産損害発生のおそれがあります。

水漏れしている場合は、止水栓または元栓を閉め（6ページ参照）お求めの取付店、販売店又はTOTOメンテナンス（株）へ修理をご依頼ください。



### バキュームブレーカー部の点検（年2回）

- ①バキュームブレーカーの周囲を確認して、水漏れ跡がないかを確認する。
- ②2～3度押ボタンを作動して水を流し、水漏れしないかを確認する。



①、②で、水漏れ跡や水漏れが確認されたときは、お求めの取付店・販売店、またはTOTOメンテナンス（株）へ修理をご依頼ください。  
なお、お客様がご自分でお取り替えの際は、取り替え用バキュームブレーカー（22ページ）をお買い求めのうえ、お取り替えください。

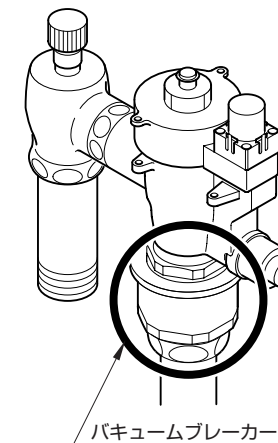
## 定期的な部品交換のお願い

- 安全・快適にご使用いただくために、以下について定期的に部品の交換が必要です。

### バキュームブレーカーの交換

バキュームブレーカーが正常に機能しないと、状況によっては、水栓から一度吐水した水が逆流するおそれがあります。

※バキュームブレーカーの交換は、お求めの取付店・販売店、またはTOTOメンテナンス（株）へ依頼してください。  
TOTOメンテナンス（株）にご依頼の場合、修理料金は **技術料** + **部品代** + **出張料** がかかります。





# 故障かな？！と思ったら

故障かな？！と思ったら、まず断水中でないか確認し、前板（点検口）を取り外してから（10～11ページ）次の点検項目にそって点検してください。各部品の場合は、各部のなまへの項（6ページ）で確認し、処置ページを参照して点検してください。点検項目にそって点検しても故障が直らない場合や、なお不審な場合は、フラッシュバルブの開閉ねじ、及び電気温水器用止水栓を閉じた後（6ページ）、お取付販売店またはTOTOメンテナンス（株）にご相談ください。

連絡先 TOTOメンテナンス（株）  
**TEL ☎0120-1010-05**  
**FAX ☎0120-1010-02**  
 受付：年中無休  
 受付時間：関東・甲信越地区 **8:00-20:00**  
 上記以外の地区 **9:00-20:00**  
 訪問修理：年中無休（一部地域を除く）  
 営業時間：**9:00-18:00**  
 修理を依頼するときは、必ず電源（分電盤ブレーカー、コンセントを抜く）を切っておいてください。

## 警告

**決められた項目以外は絶対に分解・修理・改造は行なわない**  
 故障や感電の原因や、破損・脱落により、けがの原因になります。



禁止

**駆動部・端子台に水をかけたり濡れた手でさわらない**  
 感電の原因になります。

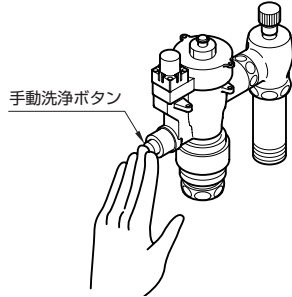
●以下のような場合は故障ではありません。修理を依頼される前にお調べください。

修理を依頼される前に				
現象	点検していただくところ	処置の仕方	参照ページ	
水が出ない	水が手動洗浄ボタンで流れる	電源は入っていますか？	電源を入れる	—
		結線状態は正常ですか？	正しく結線し直す	10,11,18
		停電中ではありませんか？	手動洗浄ボタンで洗浄する	10,11,18
	水が手動洗浄ボタンで流れない	断水中ではありませんか？	バケツで洗浄する 回復するまで待つ	18 —
フラッシュバルブの止水栓は開いていますか？		止水栓を開ける	6,10,11	
フラッシュバルブのピストンのフィルターにゴミなどがつまっていますか？		ピストンのフィルターを掃除する	10,11,20	
水が止まらない	フラッシュバルブのピストンのフィルターにゴミなどがつまっていますか？	ピストンのフィルターを掃除する	10,11,20	
	フラッシュバルブのピストンの小穴にゴミなどがつまっていますか？	ピストンの小穴を掃除する	10,11,20	
洗浄水量が少ない	止水栓の開き具合は適当ですか？	適量の水量になるように止水栓を調節する	6,10,11	
	フラッシュバルブ流量調節ねじの調節は適当ですか？	流量調節ねじを調節する	10,11,19	
勝手に洗浄水が流れる	その前の洗浄から、24時間たっていますか？	長時間洗浄が行われていない場合には、汚物流し配管保護のため、自動的に保護洗浄を行います。（24時間周期）	—	

※オストメイト対応トイレバックに組み込まれている、次の商品の不良、故障が発生した際は、電気温水器用止水栓（6ページ）を閉め、それぞれに同梱の取扱説明書をご参照の上、処置してください。

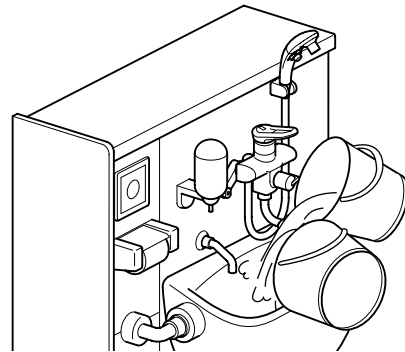
- ◎シャワー水栓
- ◎電気温水器

手動洗浄ボタンで洗浄する



バケツで洗浄する

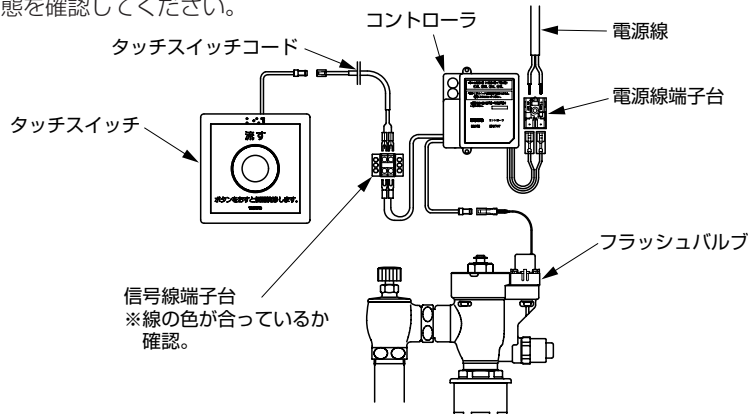
- ①バケツに16L程度の水をくみます。  
(1つのバケツで足りない場合は、複数用意します)
- ②汚物流しの中に勢よく流しこみます。  
※一度に流しこんでください。
- ③水を汚物流し内にためます。



**必ず実行** 必ず16L程度の水を、一度に流す  
汚物が汚物流しに残ったり、詰まりの原因になります。

正しく結線し直す

右図を参考に結線状態を確認してください。



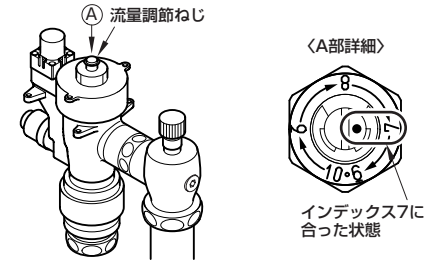
吐水量を調節する

吐水量の調節が必要な場合は流量調節ねじを回して調節ください。  
吐水量は出荷時に約16Lに調整しています。

- ・流量調節ねじがインデックス7に合った状態。
- ・コントローラのロータリースイッチが4に合った状態。

(右図参照)

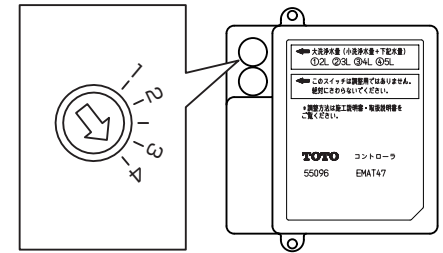
洗浄水量は、  
『流量調節ねじ + コントローラの設定』  
(フラッシュバルブ)  
で決定されますので出荷時の状態で  
『11L + 5L』  
(フラッシュバルブ) (コントローラ)  
の16Lとしてご使用いただけます。



【吐水量を出荷時設定に戻したい時は…】

流量調節ねじを右回りいっぱいにした状態から左回しで1回転させ、インデックス10を通過後、7に合わせます。(7の位置から左回りに1回転させた状態で11Lとなるため)

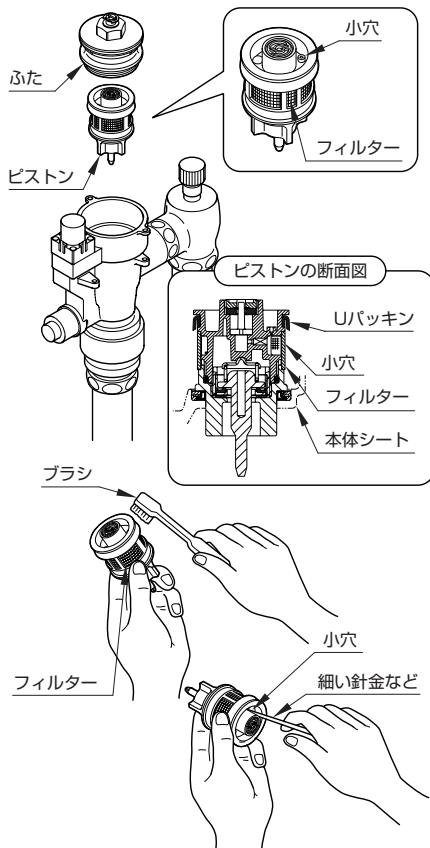
コントローラのロータリースイッチが4に合っていることを確認してください。



※もし、見かけの流量が極端に少ないなど、異常が見られる場合は、お取り付けの工事店にご相談ください。

**ピストンバルブ及び本体シート部の確認**

- ①元バルブ（設備側）またはフラッシュバルブの開閉ねじ（6ページ）を閉める。
- ②フィルターに詰まったゴミや汚れ等をブラシなどで掃除し、完全に取除く。
- ③小穴が詰まっていたら0.5mm以下の細い針金（荷札の針金等）で掃除する。
- ④本体シート面及びピストンのシート面ごみかみ及びさびなどを点検しブラシで軽く清掃する。



# アフターサービス

【修理を依頼する前に「故障かな? !と思ったら」（16ページ）をご確認ください!】

**保証書**

この説明書に「保証書」を添付しておりますので、必ずお取付工事店名、取付日などの記入をお確かめになり、無料修理規定をよくお読みのうえ、大切に保存してください。

**補修用性能部品の供給期間**

この商品の補修用性能部品（機能維持に不可欠な部品で、使用期間中に取替えの必要が発生する可能性の大きいもの）の供給期間は製造中止後10年（電気温水器は7年）です。

**部品の交換について**

無料修理により交換された部品・製品は、TOTO株式会社の所有となります。

**保証について**

- 保証期間中は  
お取付工事店に「保証書」をそえて修理を依頼してください。
- 保証期間を過ぎているときは  
まずお取付工事店にご相談ください。

**【修理依頼先】**

お求めの取付店・販売店またはTOTOメンテナンス(株)（電話番号は裏表紙を参照してください）

**【ご連絡いただきたい内容】**

- ①住所、氏名、電話番号
- ②商品名「オストメイト対応トイレパック」
- ③購入日
- ④故障内容、異常の状況（どこから水漏れしているかなど）
- ⑤訪問希望日

**【ご不明な点や修理に関するお問い合わせ先】**

「TOTOお客様相談室」または「TOTOメンテナンス(株)」  
（電話番号は裏表紙を参照してください）

**【お客様の個人情報のお取り扱い】**

お客様からお預かりした個人情報は、関連法令および社内諸規定に基づき慎重かつ適切にお取り扱いします。詳細はTOTOホームページをご覧ください。

**修理料金のしくみ<TOTOメンテナンス(株)にご依頼の場合>**

修理料金は **技術料** + **部品代** + **出張料** で構成されています。

**技術料** は、診断・故障箇所の修理及び部品交換・調整・修理完了時の点検などの作業にかかる費用です。

**部品代** は、修理に使用した部品代です。

**出張料** は、商品のある場所へ技術者を派遣する場合の費用です。

**補修部品・消耗品のお求めは**

補修部品・消耗品のお求めは、TOTOメンテナンス（株）にお問合わせください。

TOTOメンテナンス（株）TOTOパーツセンターへ

**TEL ☎0120-8282-55**

**FAX ☎0120-8272-99**

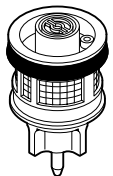
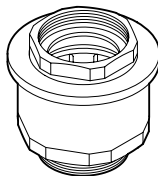
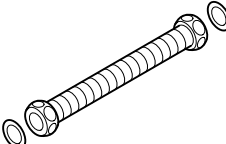
受付時間：平日 **9:00-18:00**

土・日・祝日 **10:00-18:00**

（夏期休暇・年末年始を除く）

インターネットでのご注文

<http://www.toto.co.jp>

お客様がご自分で交換できる部品			
部 品 名	ピストンバルブ	バキューム ブレーカー	連結管 (L=750mm)
形 状			
品 番	9B3106	9B6105R	TN65LX75
希望小売価格	¥6,650 (税込¥6,983)	¥4,250 (税込¥4,463)	¥4,050 (税込¥4,253)

※シャワー水栓、電気温水器関係につきましては、それぞれの製品に同梱の取扱説明書をご参照ください。

**■お届けについて**

ご注文から2週間以内に宅配便でお届けします。

※ご注文が集中し、商品の品切れによりお届け日が遅れる場合があります。あらかじめご了承ください。

また、お届けが大幅に遅れる場合は、お届け予定日をご連絡いたします。

**■お支払いについて**

お届けした宅配業者に、商品代、送料、消費税相当額をお支払いください。

※送料の支払い 2005.12.現在

1回のご注文金額	送料
10,000円（税別）以上の場合	無料
10,000円（税別）未満の場合	500円（税込525円）

**■返品・交換について**

交換部品の不良などによる返品、交換については、商品到着後8日以内にTOTOメンテナンス（株）TOTOパーツセンターまでご返送ください。

送料はTOTOパーツセンターが負担し部品を送付させていただきます。

お客様のご都合による返品、交換については、商品到着後8日以内にTOTOパーツセンターまでご返送ください。

なお送料はお客様負担となりますのでご了承ください。お客様の元で、汚れたり破損した商品や、一度ご使用になられた商品の返品、交換はいたしかねますので、あらかじめご了承ください。

品番	UAS64/66LDW	UAS64/66RDW
電気温水器	貯湯量 約3L 先止め式 AC100V 50/60Hz 0.6kW 出湯温度 約36℃ (混合バルブ内蔵)	
汚物流し	壁掛汚物流し (洗落とし式)	
フラッシュバルブ	オートクリーンC 専用埋込タイプ タッチスイッチ洗浄 洗浄水量16L、AC100V 50/60Hz 常時2W以下、バルブ作動時4W以下	
水栓金具	シングルレバーシャワー金具	
アクセサリ	水石けん入れ	
	紙巻器	
洗浄管、スパッド フレーム設置ボルト	専用タイプ同梱	
設置フレーム	溶融亜鉛めっき鋼板	
甲板	アクリル系人工大理石	
前板	ポリオレフィン系樹脂積層鋼板	
幅木	ステンレス ヘアライン仕上げ	
配管接続	FV本体 (R1)、及び電気温水器または シャワー水栓用止水栓 (R1/2)まで製品	
給水圧力	最低必要水圧0.07MPa (流動圧) 最高水圧0.75MPa (静水圧)	
使用周囲温度範囲	0~40℃ (水温は1~40℃)	

品名	オストメイト対応トイレバック	
保証期間	本体	お買い上げ日から2カ年
	電気機器	お買い上げ日から1カ年
お客様	おなまえ おとこころ様	
お取付店名	〒 TEL - -	
お引渡し日	年 月 日	

この保証書は、保証書記載内容で無料修理を行うことをお約束するものです。

お買い上げ日から左記期間中故障が発生した場合は、この保証書をご提示のうえ、販売店又はTOTOメンテナンス(株)

TEL ☎0120-1010-05

FAX ☎0120-1010-02に修理をご依頼ください。

★お客様へ

本書をお受け取りになるときに、販売店名、扱者印、お取付日が記入されていることを確認してください。本書は再発行いたしませんので大切に保存してください。

### 〈無料修理規定〉

- 取扱説明書、本体貼付ラベル等の注意書にしたがって正常な使用状態で故障した場合には、表記の期限無料修理いたします。
- 保証期間内に故障して無料修理を受ける場合は、販売店またはTOTOメンテナンス(株)にご依頼の上、出張修理に際して本書をご提示ください。
- ご贈答品等で本保証書に記入してある販売店にご依頼できない場合には、もよりの当社事業所にご相談ください。
- 保証期間内でも次の場合には有料修理になります。
  - 使用上の不注意、過失による不具合および不当な修理や改造による故障および損傷。
  - お取付後の移設等に起因する故障および損傷。
  - 火災・地震・水害・落雷・その他の天災地変、公害や異常電圧による故障および損傷。
  - 指定外の電源(電圧・周波数)、及び異常水質による故障および損傷。
  - 特別な用途(例えば車輻・船舶への搭載)に使用された場合の故障および損傷。
  - 砂やごみかみによる不具合及びパッキンなど消耗品の損傷、汚れ、めっき部分のさびなど日常の点検・手入れ不足による不具合。
  - 本書の提示がない場合。
  - 本書にお客様名、販売店名、お取付日の記入のない場合、あるいは字句を書き替えられた場合。
  - 施工上の不注意、過失による不具合。
  - 乾電池・コマパッキンなどの消耗による不具合。
  - 日常のお手入れ箇所(水抜栓やフィルターなど)のOリングやパッキンの磨耗・劣化による不具合。
- 無料修理により交換された部品・製品は、TOTO(株)の所有となります。
- 本書は日本国内においてのみ有効です。
- 本書は再発行しませんので紛失しないよう大切に保管してください。

※この保証書は本書に明示した期間、条件のもとにおいて無料修理をお約束するものです。したがってこの保証書によってお客様の法律上の権利を制限するものではありません。

保証期間経過後の修理などについてご不明の場合は、当社お客様相談室またはTOTOメンテナンス(株)にお問合わせください。

商品のお問い合わせは  
TOTO(株)お客様相談室へ  
TEL ☎0120-03-1010  
FAX ☎0120-09-1010

修理のご用命は  
TOTOメンテナンス(株)へ  
TEL ☎0120-1010-05  
FAX ☎0120-1010-02

## TOTO株式会社

〒802-8601 北九州市小倉北区中島2丁目1番1号 TEL 093 (951) 2111