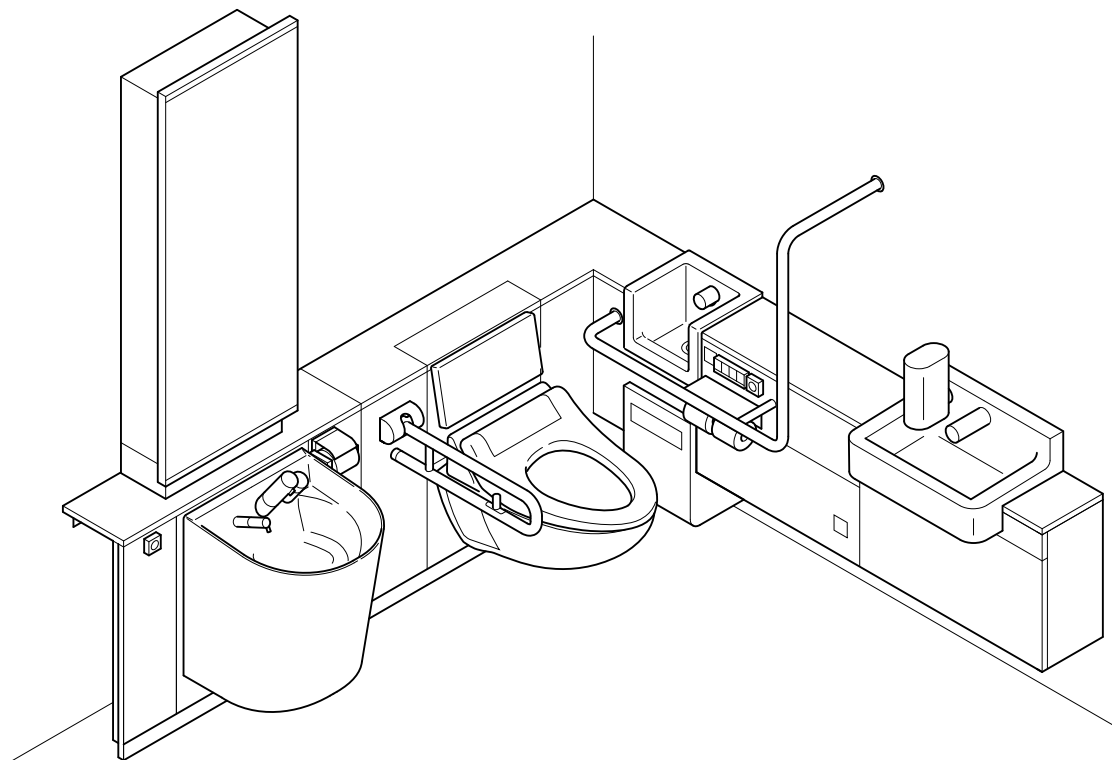


TOTO

施工説明書

フラットカウンター多機能トイレパック

商品の機能が十分に発揮されるように、この説明書の内容にそって正しく取り付けてください。
本書は右勝手の場合を基準に説明しております。



工事店様へ

取扱説明書の最終ページの保証書に必要事項を記入し、必ずお客様にお渡しください。
また、使用方法も説明してください。
手渡しできない場合は、工事完了後目立つ場所に置いてください。

も く じ

汚物流し …… 汚物流しありの場合に必要な作業です。

電気温水器 …… 洗面器に電気温水器が付く場合に必要な作業です。

| | | | |
|----------------|-----------------------------------|-----------------------|-----|
| 安全上のご注意 | …………… | | 4 |
| 施工にあたって | …………… | | 6 |
| 全体構成 | …………… | | 6 |
| 全体寸法 | …………… | | 7 |
| 工具・部材 | …………… | | 8 |
| 取付下地の確認、固定材の準備 | …………… | | 8 |
| 部品の確認 | …………… | | 10 |
| STEP1 | ： 墨出し | 全体墨出し | …18 |
| STEP2 | ： 床固定用アンカーの打ち込み | 大便器取付スタンドの 設置 | …19 |
| STEP3 | ： 大便器取付スタンドの設置 | | …19 |
| STEP4 | ： 配管、電源・コンセントの準備 | 大便器部／汚物流し部 フレームの設置 | …20 |
| STEP5 | ： フレーム壁固定の準備 | | …20 |
| STEP6 | ： 大便器部フレームの仮設置 | | …21 |
| STEP7 | ： 大便器部フレームの本固定 | | …22 |
| STEP8 | ： 汚物流し部フレームの仮設置 汚物流し | 設備配管まわりの接続 | …23 |
| STEP9 | ： 汚物流し部フレームの本固定 汚物流し | | …25 |
| STEP10 | ： 大便器用／汚物流し用排水継手の取り付け | 幅木の取り付け | …26 |
| STEP11 | ： 大便器用フラッシュバルブの取り付け | | …27 |
| STEP12 | ： ウォシュレット用止水栓の取り付け | | …28 |
| STEP13 | ： 汚物流し用電気温水器の止水栓の取り付け 汚物流し | 仕上げ材の取り付け | …29 |
| STEP14 | ： 大便器部／汚物流し部 幅木の取り付け | | …29 |
| STEP15 | ： 底目地受材・フィラー受材の取り付け 汚物流し | 操作系部フレームの設置 | …30 |
| STEP16 | ： 操作系部フレーム用壁ハンガーの取り付け | | …31 |
| STEP17 | ： 操作系部フレームの設置 | 設備配管との接続 | …33 |
| STEP18 | ： 操作系部配管の接続 | | …36 |
| STEP19 | ： 大便器部／汚物流し部底目地材の貼り付け | 前面板の取り付け | …37 |
| STEP20 | ： 操作系部の底目地の貼り付け | | …39 |
| STEP21 | ： 大便器部／汚物流し部前面板の設置準備 | | …40 |
| STEP22 | ： 大便器部／汚物流し部前面板の仮設置／調整 | | …41 |
| STEP23 | ： 操作系部前面板の仮設置／調整 | カウンターを設置 | …42 |
| STEP24 | ： カウンターの仮設置 | | …43 |
| STEP25 | ： 鏡キャビネットの設置 汚物流し | 鏡キャビネットの設置 | …46 |
| STEP26 | ： 汚物流しフラッシュバルブの取り付け 汚物流し | 汚物流し部 器具・金具類の取り付け | …49 |
| STEP27 | ： 汚物流しの取り付け準備 汚物流し | | …50 |
| STEP28 | ： 汚物流しの取り付け 汚物流し | | …51 |

| | | | |
|---------------------------------------|-------|---|----|
| STEP29 : 汚物流し洗浄管の取り付け | 汚物流し | … | 51 |
| STEP30 : 水受けトレイの取り付け | 汚物流し | … | 52 |
| STEP31 : バキュームブレーカーの取り付け | 汚物流し | … | 52 |
| STEP32 : 汚物流し用水栓の取り付け | 汚物流し | … | 53 |
| STEP33 : 汚物流し用電気温水器の取り付け | 汚物流し | … | 54 |
| STEP34 : 汚物流し排水金具の取り付け | 汚物流し | … | 56 |
| STEP35 : 汚物流し水石けんタンクの取り付け | 汚物流し | … | 57 |
| STEP36 : 汚物流し用コントローラーの取り付け | 汚物流し | … | 57 |
| STEP37 : キャビネット下部横さんの取り付け | 汚物流し | … | 58 |
| STEP38 : 手洗器の取り付け準備 | | … | 59 |
| STEP39 : 手洗器の取り付け | | … | 60 |
| STEP40 : 洗面器の取り付け準備 | | … | 61 |
| STEP41 : 洗面器の取り付け | | … | 63 |
| STEP42 : 洗面器用排水金具、給水配管類の取り付け | | … | 64 |
| STEP43 : 洗面器用電気温水器の取り付け | 電気温水器 | … | 66 |
| STEP44 : 操作系部スイッチ類の取り付け | | … | 67 |
| STEP45 : L型手すりの取り付け | | … | 67 |
| STEP46 : 操作系部点検口の取り付け | | … | 70 |
| STEP47 : チャームボックスの取り付け | | … | 70 |
| STEP48 : 大便器の取り付け | | … | 71 |
| STEP49 : 大便器洗浄管の取り付け | | … | 73 |
| STEP50 : 大便器まわり器具の結線/電源の接続/コンセントの取り付け | | … | 74 |
| STEP51 : ウォシュレットの取り付け | | … | 75 |
| STEP52 : カウンターの取り付け | | … | 76 |
| STEP53 : 点検口の取り付け | | … | 76 |
| STEP54 : はね上げ手すりの取り付け | | … | 77 |
| STEP55 : 汚物流し用洗浄ボタンの取り付け | 汚物流し | … | 79 |
| STEP56 : 紙巻器の取り付け | | … | 79 |
| STEP57 : 仕上げ | | … | 79 |
| 取り付け完了後の確認 | | … | 80 |
| 操作系部配管カバーの取り付け | | … | 87 |
| 使いかたラベルの貼り付け | | … | 87 |

汚物流し部
器具・金具類の取り付け

操作系部
器具・金具類の取り付け





大便器部
器具・金具類の取り付け

汚物流し部
器具・金具類の取り付け

仕上げ







安全上のご注意（安全のために必ずお守りください）

各器具に同梱の施工説明書に記載の「安全上のご注意」も確認してください。

| | |
|---|--|
|  警告 | この表示を無視して、誤った取り扱いをすると、人が死亡または重傷を負うことが想定される内容を示しています。 |
|  注意 | この表示を無視して、誤った取り扱いをすると、人が傷害を負うことが想定される内容、および物的損害のみの発生が想定される内容を示しています。 |
|  | このような絵表示は、禁止の行為であることを告げるものです。 |
|  | このようは絵表示は、行為を抑制したり指示する内容を告げるものです。 |

|  警告 | |
|--|--|
|  アース接続 アース工事（D種接地工事）がされていることを確認する アース工事がされていないと故障や漏電のとき、感電の原因となります。 アース工事は、お近くの工事店に依頼してください。 |  禁止 鏡やガラスに無理な力や強い衝撃を与えない 破損したガラスの破片により、けがやときに死亡の原因となります。 |
|  濡れ手禁止 ぬれた手で、電源プラグを抜き差ししない 感電の原因となります。 |  禁止 通電時は電源線、および電源端子台には絶対に触れない 感電のおそれがあります。 |
|  水場使用禁止 浴室など水がかかったり湿気の多い場所には設置しない 火災や感電の原因となります。 商品本体・ねじ類の腐食により、落下してけがやときに死亡の原因となります。 |  禁止 スイッチやコンセント部および端子台などの電気製品に水をかけたり、濡れた手でさわらない 感電のおそれがあります。 |
|  分解禁止 修理技術者以外の人は絶対に分解したり、修理・改造は行わない 火災や感電の原因となります。 |  禁止 電気温水器のタンクが空のときは、絶対に電源スイッチを入れない 空焚きとなり火災の原因となります。 |
|  禁止 指定する電源交流100V以外では使用しない 火災の原因となります。 |  必ず守る 電源プラグは根元まで確実に差し込む 火災や感電の原因となります。 |
|  禁止 ガタついているコンセントは使わない 火災や感電の原因となります。 |  必ず守る 電源プラグを抜くときは、必ずプラグ本体を持って引き抜く コードを引っ張るとプラグやコードが傷んで、火災や感電の原因となります。 |
|  禁止 電源プラグやコードが傷んだりコンセントの差し込みがゆるいまま使用しない 火災や感電の原因となります。 |  必ず守る コンセント位置・電源コードの取り回しは、本説明書に記載された位置・方法・注意事項を厳守する 結露水などにより、コンセントに水がかかり、火災や感電の原因となります。 |
|  禁止 電源コード・電源プラグが破損するようなことをしない 傷つけたり、加工したり、無理に曲げたり、ねじったり、引っ張ったり、重いものを載せたり、束ねたり、挟み込んだり、加熱したりしない 傷んだまま使用すると、感電・ショート・火災の原因となります。 |  必ず守る 大便器取付スタンドは、所定の仕様を満たした床コンクリートに施工する 大便器取付スタンドの転倒や大便器の落下により、けがをするおそれがあります。 |
|  禁止 コンセントや配線器具の定格を超える使いかたをしない たこ足配線などで定格を超えると、発熱による火災の原因となります。 |  必ず守る アンカーやプラグなどの下穴は指定径のドリルで所定の深さであけ、ダストポンプを使用して、必ず穴の中の切粉を除去する 固定強度不足のため、けがをするおそれがあります。 |
|  禁止 雷が発生しているときは、電源プラグに触れない 感電の原因となります。 |  必ず守る フレームを確実に固定する フレームが倒れたり、大便器の落下により、けがをするおそれがあります。 |

⚠ 警告

| | |
|---|---|
| <p> 壁への設置は下地に合った固定を確実に 行う 固定強度不足のためけがを するおそれがあります。 <small>必ず守る</small></p> | <p> 電気温水器の水抜きを行うときは、必ず電源 スイッチを「切」にする 空焚きとなり火災の原因 になります。</p> |
| <p> 電源線は端子台の奥までしっかり差し込んで 接続する 火災や感電の原因となり ます。 <small>必ず守る</small></p> | <p> 機器の設置は専門業者が行う また、電気工事は関連する法令・法規に従っ て有資格者（電気工事士）が行う 火災や感電の原因となり ます。 水漏れして、建物や設備をぬらすなど財産損害発 生の原因となります。 商品の破損や落下によりけがを するおそれがあります。</p> |
| <p> 取付部には所定の下地を設ける 強度不足のため、けがの おそれがあります。 <small>必ず守る</small></p> | |
| <p> 電気関連部分の保守点検を行う場合は、必ず 充電源（分電盤ブレーカーを切るもしくは、 コンセントを抜く）を切って作業を行う 感電のおそれがあります。 <small>必ず守る</small></p> | |

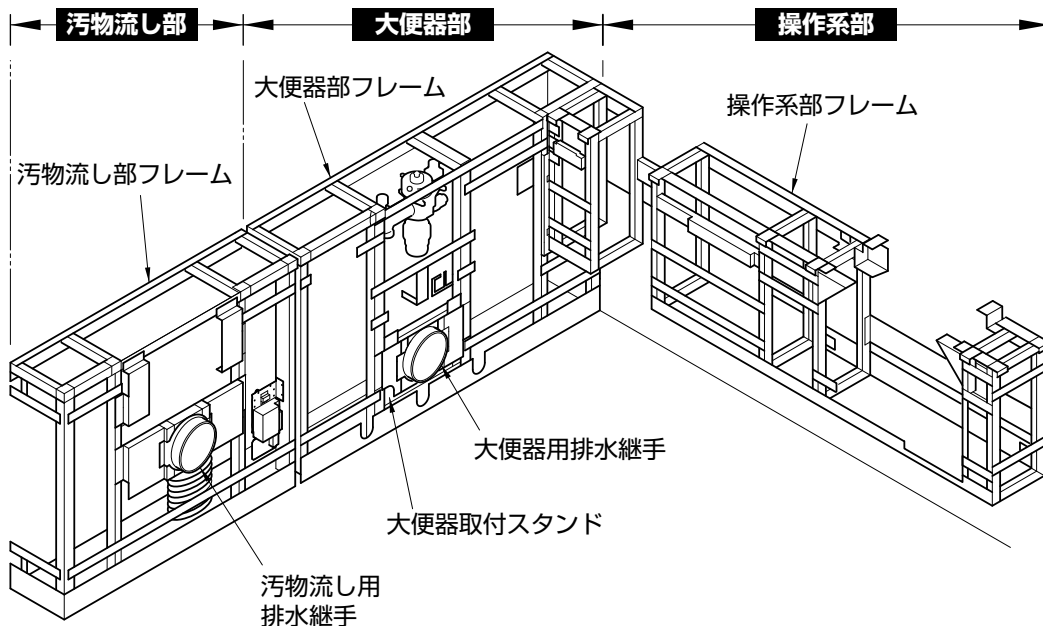
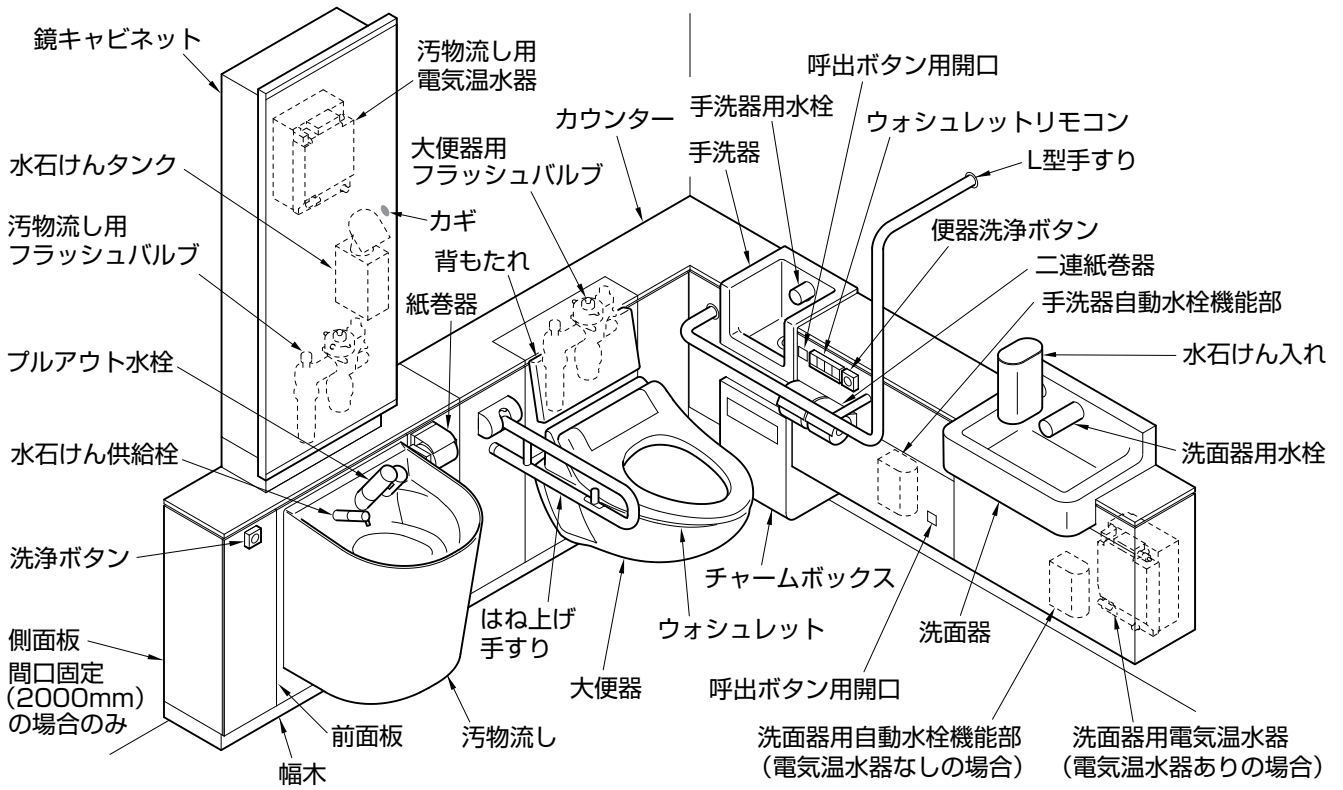
⚠ 注意

| | |
|---|--|
| <p> 止水栓を開けたままで給水フィルターをはず さない 水が噴き出し、建物や設備をぬらすなど財産損害 発生の原因となります。 <small>禁止</small></p> | <p> 給排水管から水漏れがないか確認する 水漏れして建物や設備をぬらすなど財産損害発生 の原因となります。 <small>必ず守る</small></p> |
| <p> 給水ホースが破損するようなことをしない 傷つけたり、加工したり、無理に曲げたり、ねじ ったり、引っ張ったり、重いものを載せたり、束 ねたり、挟み込んだり、加熱したりしない 給水ホースが破損し、水漏れして建物や設備をぬ らすなど財産損害発生の原因となります。 <small>禁止</small></p> | <p> 設置工事に使用する部材は必ず付属部品およ び指定部品を使用する 取り付けが不安定になり、使用中に落下してけが の原因となります。 水漏れして建物や設備をぬらすなど財産損害発生 の原因となります。 <small>必ず守る</small></p> |
| <p> 商品に強い力や衝撃を与えない 商品の破損や落下によりけがを するおそれがあります。 水漏れして、建物や設備をぬらすなど財産損害発 生の原因となります。 <small>禁止</small></p> | |
| <p> 鏡の動く範囲にタオル掛けなどを取り付けない 鏡が破損し、けがの原因となり ます。 <small>禁止</small></p> | <p> 給水・排水接続は、本説明書に記載された方 法・注意事項を遵守する 水漏れして建物や設備をぬらすなど財産損害発生 の原因となります。 <small>必ず守る</small></p> |
| <p> 排水パッキンの取り付けにはグリスを使用しない 劣化して水漏れし財産損害発生の原因となり ます。 <small>禁止</small></p> | <p> 幅木の切断部は必ず建築壁側に向け、すき間 のないように貼り付ける 切断部に触れけがを するおそれがあります。 <small>必ず守る</small></p> |
| <p> パッキンを傷つけたり異常な変形をさせない 水漏れして財産損害発生の原因となり ます。 <small>禁止</small></p> | <p> 切断部の端面処理を行う 切断部に触れけがを するおそれがあります。 <small>必ず守る</small></p> |
| <p> 陶器取付用のねじをきつく締めすぎない 陶器が割れ、けがを するおそれがあります。 <small>禁止</small></p> | <p> L型手すり取付時には、ブッシュを正しい向 きに取り付ける 手すりが外れ、けがを するおそれがあります。 <small>必ず守る</small></p> |
| <p> L型手すり取付時には、ブッシュから板ばねを外さない ねじがゆるんだ際に手すりが外れ、けがを するおそれがあります。 <small>禁止</small></p> | <p> 手すりにガタツキやゆるみがないか確認する 手すりが外れ、けがを するおそれがあります。 <small>必ず守る</small></p> |
| <p> カウンターや各器具の上に乗ったり、重いも のを載せない けがの原因になり ます。 <small>禁止</small></p> | <p> 作業時手袋、防じんマスクなど適切な防護具 を使用する 予期せずけがを するおそれがあります。 <small>必ず守る</small></p> |
| <p> 給水フィルター・給水フィルター付水抜栓を 取り付けるときは接続部やフィルターふたを 確実に締める 水漏れして建物や設備をぬらすなど財産損害発生 の原因となります。 <small>必ず守る</small></p> | <p> 凍結のおそれがある場合は、必ず凍結予防の ため保温処理（保温材巻、電気ヒーターなど） を行う 凍結破損し、水漏れして財産損害発生の原因となり ます。 <small>必ず守る</small></p> |
| <p> 大便器フレーム、操作系部フレーム、大便器、鏡 キャビネット、汚物流し（汚物流しありの場合） の持ち運びや取り付けは必ず2人以上で行う 腰を痛めたり、けがを するおそれがあります。 <small>必ず守る</small></p> | <p> 大便器フレーム、操作系部フレーム、大便器、鏡 キャビネット、汚物流し（汚物流しありの場合） の持ち運びや取り付けは必ず2人以上で行う 腰を痛めたり、けがを するおそれがあります。 <small>必ず守る</small></p> |

施工にあたって

- 必ず、商品図・事前施工情報を準備し、取付位置や取付下地など施工条件を事前に確認してください。特に、床・壁の傾き、倒れないことや、配管の立上げ位置を確認してください。
- 不具合があった場合は責任者の方と調整し、不具合を解消後に取り付けてください。
- 各器具に施工説明書がある場合には、各器具の施工説明書も参照してください。
- 本書は右勝手の場合を基準に説明しております。

全体構成



汚物流しなし仕様の場合は、汚物流し部がありません。

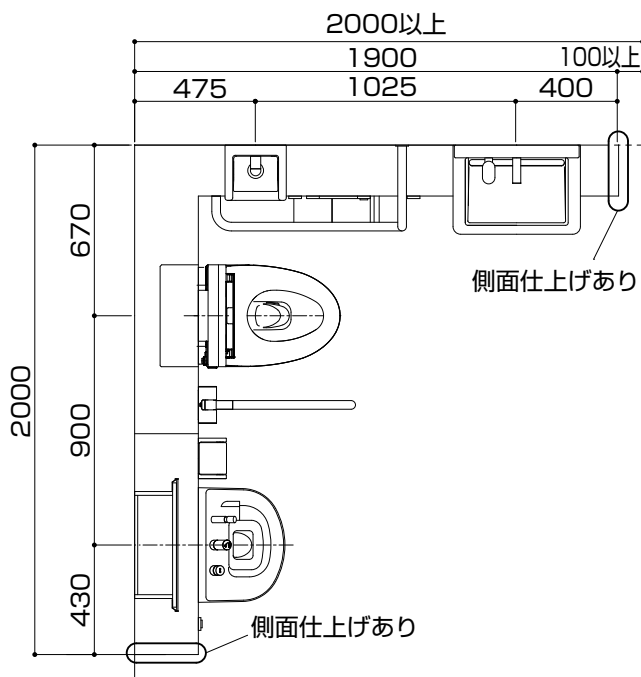
全体寸法

プランごとの寸法は以下の通りです。(右勝手の例)
左勝手は、本図の勝手ちがいとなります。

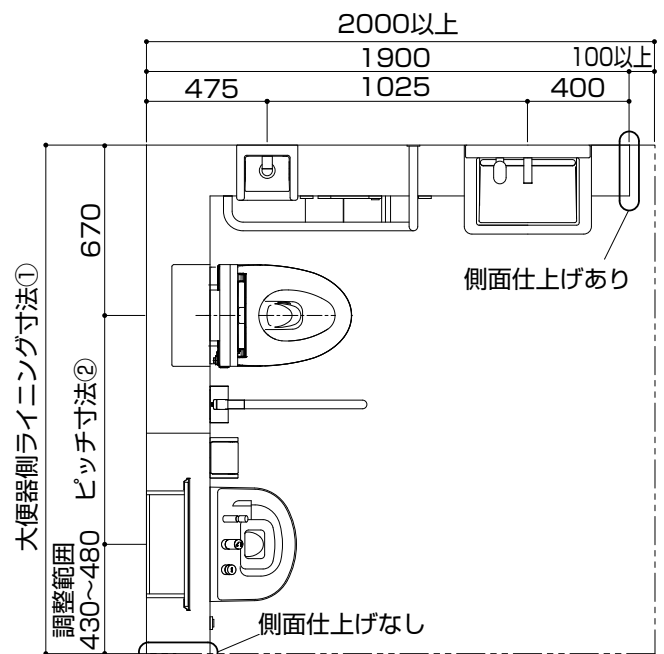
■汚物流しあり

| 大便器側 ライニング寸法① | ピッチ寸法② |
|------------------|--------|
| 間口固定 (2000mm) | 900 |
| 2000-2050未満 | 900 |
| 2050-2100未満 | 950 |
| 2100-2150未満 | 1000 |
| 2150-2200未満 | 1050 |
| 2200-2250未満 | 1100 |
| 2250-2300未満 | 1150 |
| 2300-2350未満 | 1200 |
| 2350-2400 | 1250 |

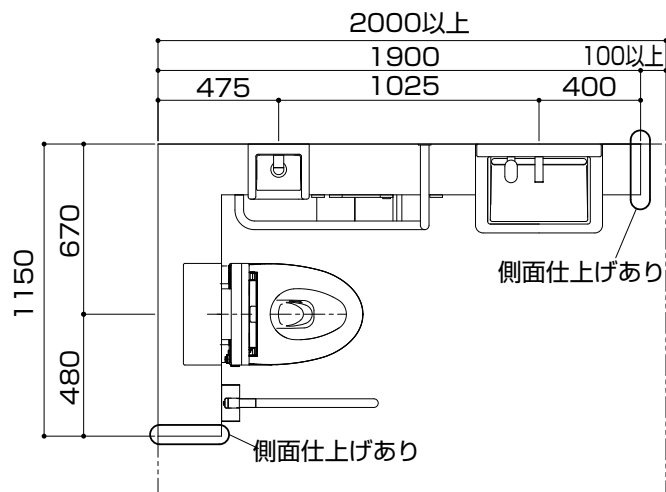
間口固定 (2000mm)



間口対応 (2000mm~2400mm)

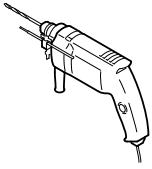

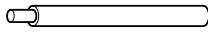
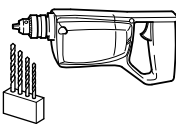
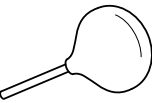
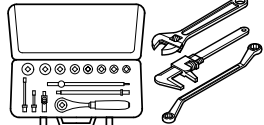
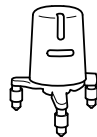
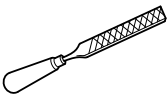


■汚物流しなし



工具・部材

一般水道工事に使う工具以外に、下記の工具・部材を用意してください。

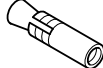

| | | | |
|---|--|---|---|
|  振動ドリル |  コンクリート用ドリル φ12・φ18 ※大便器取付スタンド、フレーム固定用 |  アンカー打込み棒 M8・M12アンカー用 ※大便器取付スタンド、フレーム固定用 |  電動ドリル 鉄工用キリ セット |
|  ダストポンプ |  ソケットレンチ モンキーレンチ (150mm) モーターレンチ メガネレンチ |  丸のこ カーバイト付き超硬刃または ダイヤモンドカッター |  六角棒レンチ サイズ：対辺 (mm) 1.5、2、2.5、3、4、6 |
|  合成ゴム系接着剤 推奨：(コニシ) ボンドG17 |  電動ドライバー ビットサイズ：#2、#3 250mm以上のロングビット |  ニッパー |  レーザー 墨出器 |
|  配管・継手類※ ※商品図・配管図面を参照し、必要な 配管・継手類を準備してください。 | |  金やすり |  金切りばさみ 切断能力…ステンレス板0.8mm |

取付下地の確認、固定材の準備

取付下地を確認し、固定部材を準備します。

取付下地などに不具合があった場合は責任者の方と調整し、解消後に取り付けてください。

床固定

| 床下地 | 部材名称 | 床固定材 | | |
|-------------------------|-----------------------|--|---|---------------------|
| コンクリート (仕上げ厚さ35mm以内) | 大便器部フレーム 汚物流し部フレーム | グリップアンカーM8 (下穴φ12 深さ：仕上げ厚+40mm) (躯体に40mm打ち込むこと) |  | 大便器部 フレームに 同梱 |
| コンクリート ※下表を参照してください | 大便器取付スタンド | グリップアンカーM12 (下穴φ18 深さ：仕上げ厚+55mm) (躯体に55mm打ち込むこと) |  | 大便器取付 スタンドに同梱 |

【大便器取付スタンドの設置条件】

| | |
|-------------------------------|-----------------------|
| 床コンクリート 仕様 | 圧縮強度20.6MPa以上 |
| | 鉄筋かぶり厚60mm以上 |
| | 養生期間28日以上(アンカーボルト施工時) |
| 大便器スタンドの周囲35mmの範囲は開口 や欠損禁止 | |
| 床仕上げ厚調整範囲 | 20mm以内 |

⚠ 警告

大便器取付スタンドは、所定の仕様を満たした床コンクリートに設置する

❗ 所定の仕様を満たしていない場合、大便器取付スタンドの転倒や大便器の落下により、けがのおそれがあります。

必ず守る

壁固定

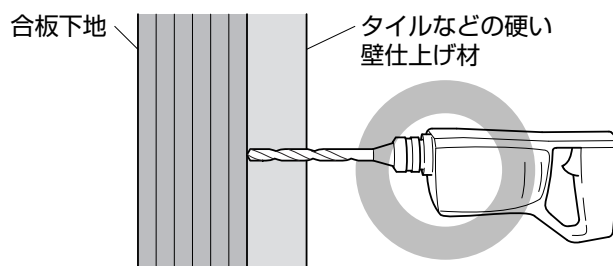
| 壁下地 | 部材名称 | 壁固定材 | | |
|------------------------|-----------------------------------|---|---|---------------------|
| コンクリート (仕上げ厚35mm以内) | 大便器部フレーム 汚物流し部フレーム 操作系部フレーム | グリップアンカーM8 (下穴φ12 深さ:仕上げ厚+40mm) (躯体に40mm打ち込むこと) |  | 大便器部 フレームに 同梱 |
| | 操作系部壁ハンガー | カールプラグ (タッピンねじφ5×60用) |  | 現場手配 |
| | 鏡キャビネット | カールプラグ (タッピンねじφ4.5 下穴深さ40) |  | 現場手配 |
| | 汚物流し用 電気温水器 | カールプラグ (木ねじφ5.1×32用) |  | 現場手配 |
| | L型手すり | グリップアンカーM8 (下穴φ12 深さ:仕上げ厚+40mm) |  | 手すりに 同梱 |
| 鋼製下地+耐水合板 | 大便器部フレーム 汚物流し部フレーム 操作系部フレーム | コーチねじφ6×50 |  | 大便器部 フレームに 同梱 |
| | 操作系部壁ハンガー 操作系部壁固定用補強材 | タッピンねじφ5×60 |  | 大便器部 フレームに 同梱 |
| | 鏡キャビネット | タッピンねじφ4.5×40 |  | キャビネット に同梱 |
| | | タッピンねじφ4.5×50 |  | |
| | 汚物流し用 電気温水器 | 木ねじφ5.1×32 |  | 電気温水器 に同梱 |
| | L型手すり | コーチねじφ8×100 |  | 手すりに 同梱 |

チェック

- 取り付け下地に応じた固定材を準備してください。

ポイント

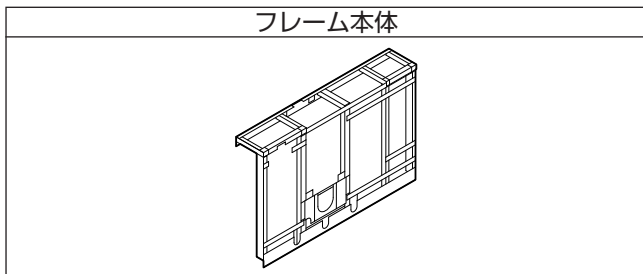
- 合板下地で、タイルや化粧ケイカル板など表面が硬い仕上げ材の場合は、ねじ固定時に仕上げ材が破損するのを防ぐため、仕上げ材だけに固定ねじの径よりも大きい下穴を仕上げ材にあけておくことをおすすめします。



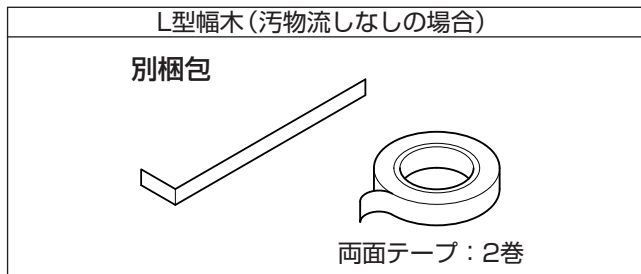
部品の確認

大便器部フレーム

STEP 6



STEP 14



大便器部フレーム部品箱

STEP 2, 5, 7, 9, 17 (大便器部/汚物流し部/操作系の固定用)

フレーム固定セット (床壁固定用)

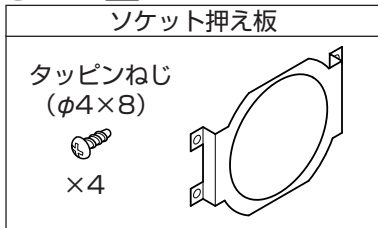
| RC壁・床固定用 | | | | 耐水合板下地壁固定用 | | |
|--------------|---------------------|---------------------|-----------------|------------|----------------|---------|
| グリップアンカー M8 | 六角ボルト M8×50 壁固定用 | 六角ボルト M8×80 床固定用 | ナットM8 ばね座金付き | 座金 | コーチねじ φ6×50 | 大形角呼び径6 |
| | | | | | | |
| 汚物流しありの場合の個数 | | | | | | |
| 16 | 13 | 3 | 16 | 16 | 13 | 13 |
| 汚物流しなしの場合の個数 | | | | | | |
| 12 | 11 | 1 | 12 | 12 | 12 | 12 |

STEP 7

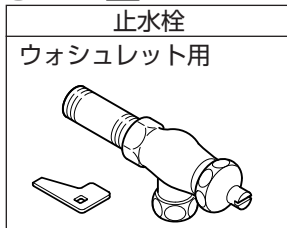
フレーム固定セット (大便器スタンド固定用)

| 六角ボルト M10×25 | 大形角 呼び径10 | ばね座金 呼び径10 |
|--------------|-----------|------------|
| ×4 | ×4 | ×4 |

STEP 10



STEP 12



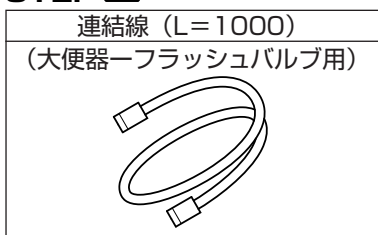
STEP 50



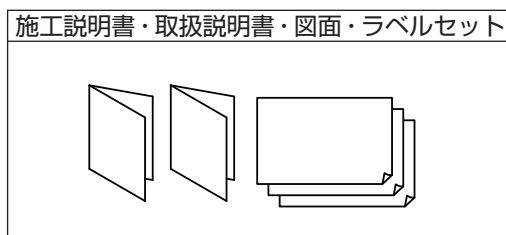
STEP 50



STEP 50



STEP 14



操作系部フレーム

STEP 17

| | |
|---------------|----------------|
| フレーム本体 | |
| | |
| 連結材 | |
| | |
| タッピンねじ (φ4×8) | 皿タッピンねじ (φ4×8) |
| ×2 | ×2 |

STEP 16

| | |
|-------------|--|
| 壁固定用補強材 (上) | 壁固定用補強材 (下) |
| | |
| 壁ハンガー | タッピンねじ (φ5×60) |
| ×3 | <ul style="list-style-type: none"> ・壁補強下地用 (上・下) ・壁ハンガー固定用 ×21 |

操作系部フレーム部品袋

STEP 18

| 配管セット | | | |
|----------|------|-------|-----------|
| 長ニップル止水栓 | Uボルト | 絶縁シート | 座付きナット M6 |
| | | | ×2 |

STEP 18

| |
|---------|
| ゴムジョイント |
| |

STEP 42

| | | | |
|---------------|----------|---------------|----------------|
| 片ナット付フレキ管用エルボ | 片ナット付チーズ | フレキホース(L=370) | フレキホース(L=1300) |
| | | | |

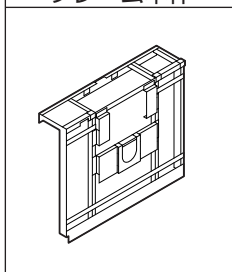
STEP 42

| | | |
|--------------------------------|-----------------------------|----------------|
| フレキホース | 電気温水器ありの場合 止水栓 (フィルター付き) | タッピンねじ (φ4×8) |
| 右勝手 : L=570 左勝手 : L=500 | | 電気温水器取付用 ×3 |

汚物流し部フレーム

STEP 8

フレーム本体



STEP 15

フィルター受材

フレームにテープ止め



タッピンねじ
(φ4×8)

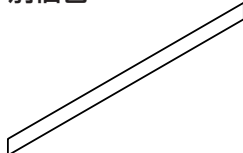


×4

STEP 14

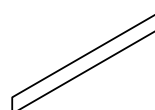
幅木(長)
(L=1350または1550)

別梱包

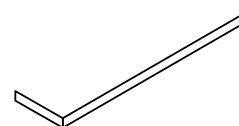


幅木(短)
(L=890)

別梱包



幅木(L=2000)

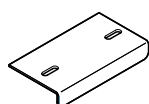


汚物流し部フレーム部品箱

STEP 9

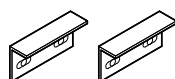
連結材セット

底目地受材



タッピンねじ
(φ4×16) ×2

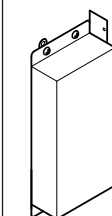
連結材



タッピンねじ
(φ4×8) ×4

STEP 35

コントローラーセット



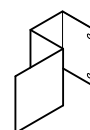
タッピンねじ
(φ4×12)



×2

STEP 8

幅木受材

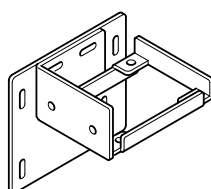


タッピンねじ
(φ4×8) ×2

STEP 25

フラッシュバルブ固定セット

フラッシュバルブ支持材/固定材

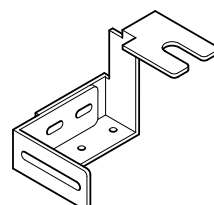


タッピンねじ
(φ4×12)



×4

洗浄管/バキュームブレーカー支持材



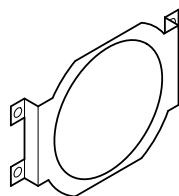
タッピンねじ
(φ4×8)



×2

STEP 10

ソケット押え板



タッピンねじ
(φ4×8)

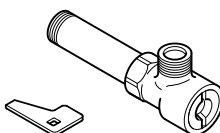


×4

STEP 13

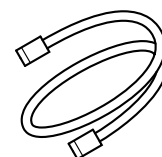
止水栓

汚物流し電温用



STEP 36

連結線



大便器部前面板

※①～⑥の取り付け位置はSTEP 21 前面板全体構成図を参照してください。

STEP 21, 22

| | | |
|-----------------|----------------------------------|-----------------------|
| ①前面板 (大便器裏) | ②点検口 (大便器上) ローレットねじ ×1 | ③前面板 (手すり裏) |
| ④点検口 (大便器横) | ⑤点検口 (操作系部下) | ⑥大便器側面板※汚物流しなしの場合 |

STEP 19

| | | | |
|-------------------------|--------------------------------|----------|--|
| 底目地材 (汚物流しなしの場合) | 底目地材 (汚物流しありの場合) または | フィラー | 両面テープ 底目地材 (取付ライナー)・ フィラー用 4巻 |
|-------------------------|--------------------------------|----------|--|

大便器部前面板部品箱

STEP 21

| 背もたれ固定用 | | | |
|--------------|--------------------------------|-------------------|--------------------|
| 背もたれ裏当て材 | 六角ボルト (M6×30 SUS) ×4 | 大形角呼び径6 ×4 | 座付きナットM6 ×4 |

STEP 48

| | |
|-------------|----------------|
| 大便器取付金具 | 便器取付ボルトセット |
|-------------|----------------|

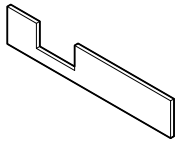
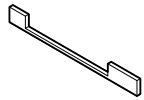



STEP 49

| 洗浄管 | 洗浄管取付用 | | |
|---------|----------|-----------|---------------------|
| | Uボルト | 絶縁シート | 座付きナット M6 ×2 |

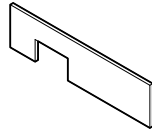
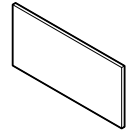
操作系部前面板

※⑦～⑪の取り付け位置はSTEP 21 前面板全体構成図を参照してください。

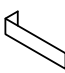
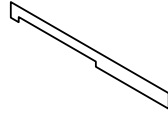
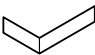
STEP 28

| | | |
|--|--|---|
| ⑦前面板(手洗器上) | ⑧前面板(洗面器上) | ⑨操作系部側面板 |
|  |  |  |
| 小形角呼び径6 | タッピンねじ(φ4×16) | |
|  ×4 |  ×4 | |


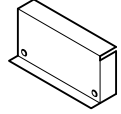
STEP 46

| | |
|---|---|
| ⑩点検口(手洗器下) | ⑪点検口(洗面器下) |
|  |  |

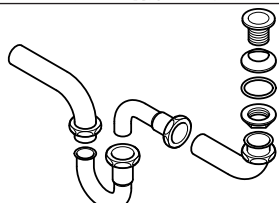
STEP 20

| | | |
|---|---|---|
| 底目地材(短) | 底目地材(長) | 底目地材(L型) |
|  |  |  |

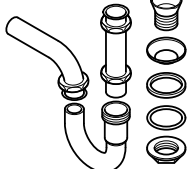
通水確認後

| | |
|---|---|
| 配管カバー |  |
|  | ローレットねじ ×2 |


STEP 38, 39

| |
|--|
| 手洗器用排水金具 |
|  |

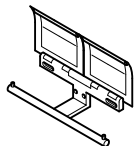
STEP 40, 42

| |
|--|
| 洗面器用排水金具 |
|  |

STEP 44

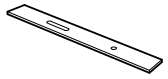
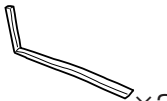
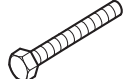
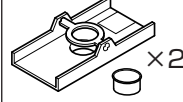

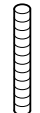
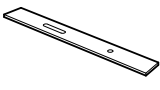

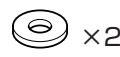
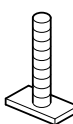


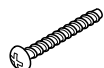
| |
|--|
| 洗浄ボタン |
| ※取付金具類同梱 |
|  |

STEP 56

| |
|---|
| 二連紙巻器 |
| ※取付金具類同梱 |
|  |

操作系部前面板部品箱



STEP 40

| 洗面器取付用 | | | | | | |
|--|--|--|--|--|--|--|
| 洗面器固定プレート | クッション材(短)×2 | 六角ボルト(M8×80) | フリップアンカー(ナット本体・ブッシュ) | 座付きナットM6 | 寸切ボルト(M8×135) | ゴムパッキン |
|  ×2 |  ×2 |  ×2 |  ×2 |  ×2 |  ×2 |  ×2 |
| ナットM8 | 平座金M8 | Tボルト(M6×30) | STEP 39 | | | |
|  ×4 |  ×2 |  ×2 | 手洗器取付用 | | | |
| | | | ゴムワッシャー | 平座金M6 | タッピンねじ(φ6×35) | |
| | | |  ×2 |  ×2 |  ×2 | |

STEP 38

| |
|---|
| クッション材(長) ×1 |
|  |

STEP 41

| | |
|--|--|
| 大形角呼び径6 | ナットM8 |
|  ×2 |  ×2 |

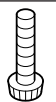
STEP 39

| |
|--|
| アダプター 25A |
|  |

STEP 42

| | |
|--------|---|
| 排水ソケット |  |
|--------|---|




STEP 46

| | |
|-------|--|
| 化粧ボルト |  ×5 |
|-------|--|



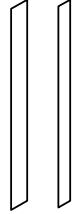
汚物流し部前面板（汚物流しありの場合）

※⑫～⑮の取り付け位置は**STEP 21**
前面板全体構成図を参照してください。

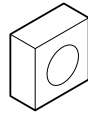
STEP 21, 22

| | | | |
|--|---|--|---|
| ⑫前面板（汚物流し裏）  | ⑬点検口（洗浄ボタン側）  | ⑭点検口（紙巻器側）  | ⑮汚物流し側面板 間口2000mm仕様対応  |
|--|---|--|---|

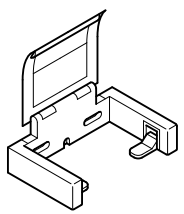
STEP 19

| | |
|---|--|
| 底目地材 間口対応（2000～2400）の場合  間口固定（2000）の場合  | フィラー（70・50）  |
|---|--|

STEP 55

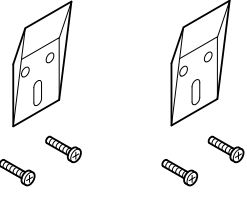
| |
|---|
| 洗浄ボタン  |
|---|

STEP 56

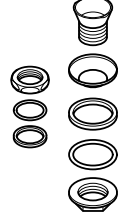
| |
|--|
| 紙巻器  |
|--|

汚物流し部前面板部品箱

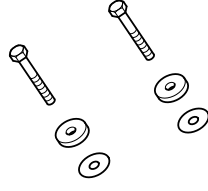
STEP 22

| |
|--|
| バックハンガー  |
|--|

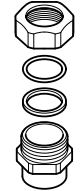
STEP 27

| |
|---|
| スパッド  |
|---|

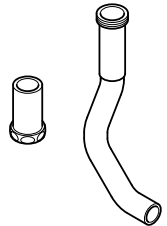
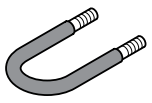
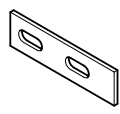

STEP 23

| |
|---|
| 便器取付ボルト  |
|---|

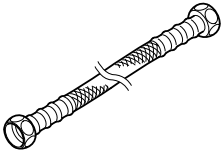
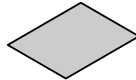
STEP 34

| |
|---|
| ソケット  |
|---|

STEP 29

| | | | |
|--|---|---|--|
| 洗浄管  | Uボルト  | 洗浄管取付用 絶縁シート  | 座付きナットM6  ×2 |
|--|---|---|--|

STEP 33

| | |
|---|--|
| フレキホース（L=1300）  | 使いかたラベル  ※全ての作業終了後に貼り付け を行います。 大切に保管してください。 |
|---|--|

鏡キャビネット

STEP 25

| | | | |
|-------------|--|--|---------------------------|
| 鏡キャビネット(本体) | 本体固定ねじ(φ4.5×50) ×6 | キャビネット引掛材セット ×3 キャビネット タッピンねじ 引掛材 (φ4.5×40) | 化粧枠セット 蝶ボルト (M4×10) |
| | サドルバンドセット サドルバンド タッピンねじ (φ4×12) | カギ | |

大便器取付スタンド

STEP 26

| | | | |
|--------|---------------------|--------------------------------|------------------------------|
| スタンド本体 | ばね座金呼び径12 ×6 | スタンド固定材セット ワッシャー呼び径12 ×6 | アンカーM12 ×6 |
| | 六角ボルト(M12×55) ×6 | ナットM12 ×6 | ライナー t=0.5 t=1.0 t=3.0 |

カウンターセット

STEP 24

| | |
|---|---|
| ※汚物流しありの場合 面ファスナー 透明と黒それぞれ ×30 (予備: 2) | ※汚物流しなしの場合 面ファスナー 透明と黒それぞれ ×22 (予備: 2) |
|---|---|

陶器（大便器・洗面器・手洗器）・手すりなど

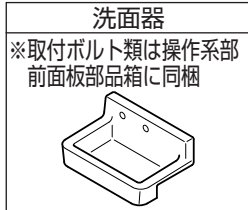
STEP 48



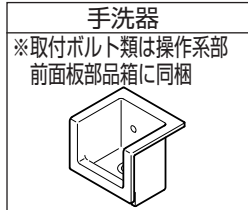
STEP 44, 51



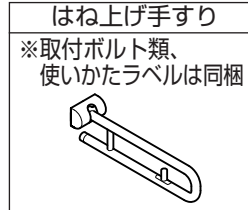
STEP 40



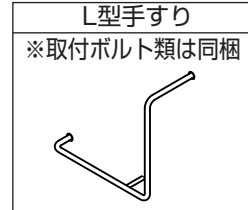
STEP 33



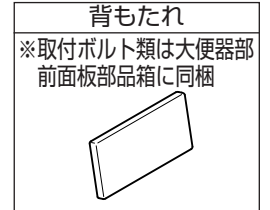
STEP 54



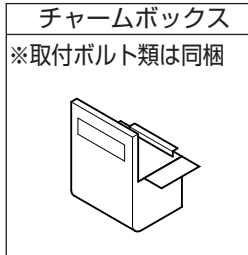
STEP 45



STEP 21



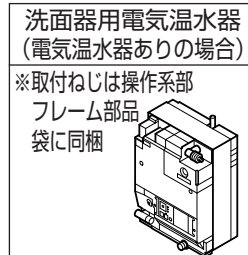
STEP 47



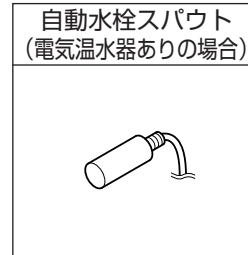
STEP 40



STEP 43



STEP 42



STEP 39, 42



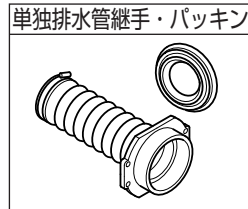
STEP 40



STEP 11

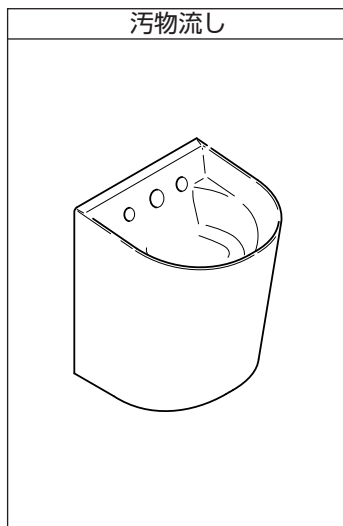


STEP 10

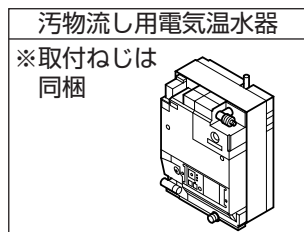


陶器（汚物流し）など（汚物流しありの場合）

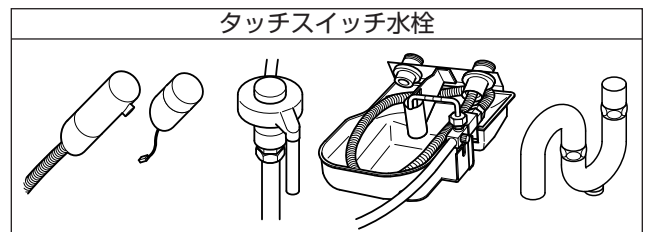
STEP 27



STEP 33



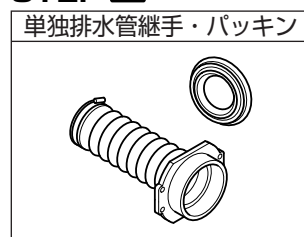
STEP 30~32, 34



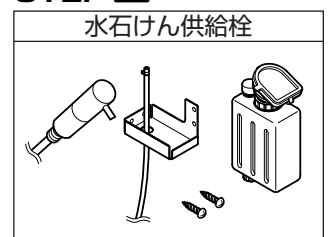
STEP 23



STEP 10



STEP 35



STEP1

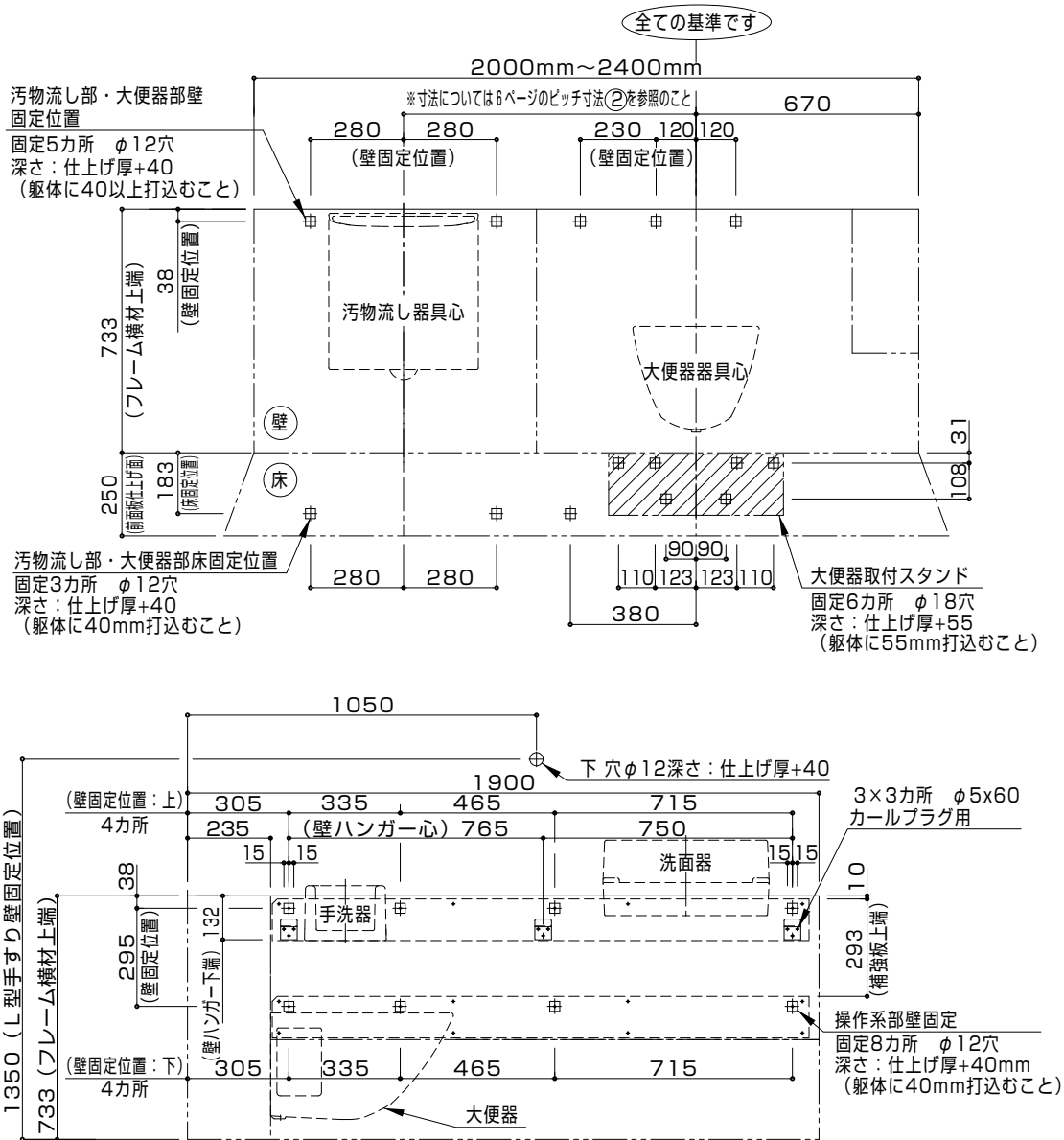
墨出し

商品図・事前施工情報・下図などを参考に、大便器取付スタンドおよび大便器フレーム・汚物流しフレーム（汚物流しありの場合）・操作系部フレームの器具心・床/壁固定位置を墨出しします。

ポイント

●大便器の器具心（大便器取付スタンド取付心）が全ての基準となります。

壁が耐水合板下地の場合、操作系部フレーム同梱の「壁固定用補強材（上/下）」を使用します。詳細は**STEP 16**を参照してください。



STEP2

床固定用アンカーの打ち込み

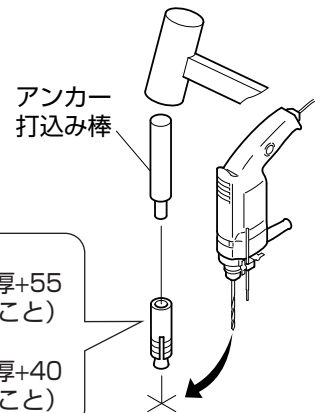
※固定金具類は大便秘器取付スタンドに同梱

墨出し位置に床固定用アンカーを打ち込みます。

⚠ 警告



指定径のドリルで所定の深さの下穴をあけ、ダストポンプを使用して、必ず穴の中の切粉を除去する
所定強度を発揮できず、大便秘器取付スタンドの転倒やフレームの倒れにより、けがをすることがあります。



同梱のアンカー以外を使用する場合は、その注記にしたいがい施工してください。

大便秘器取付スタンド : グリップアンカー-M12
下穴φ18 深さ: 仕上げ厚+55 (躯体に55mm打ち込むこと)
大便秘器部フレーム/汚物流し部フレーム : グリップアンカー-M8
下穴φ12 深さ: 仕上げ厚+40 (躯体に40mm打ち込むこと)

STEP3

大便秘器取付スタンドの設置

大便秘器まわりの排水管は、大便秘器取付スタンドを設置した後に施工してください。
排水管施工後では大便秘器取付スタンドの設置ができません。

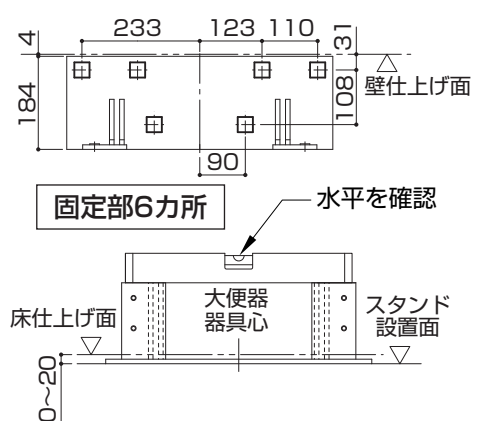
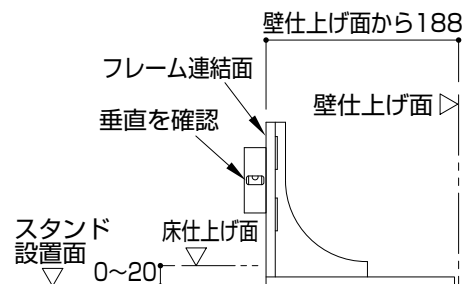
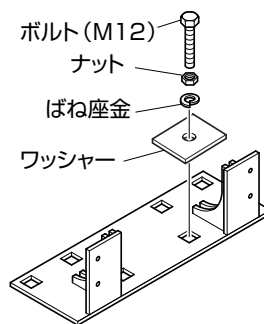
大便秘器の器具心にあわせて大便秘器取付スタンドを設置し、アンカー設置部(6カ所)をボルト(M12)で固定します。

※固定金具類は大便秘器取付スタンドに同梱

ポイント

- ライナーで大便秘器取付スタンドのフレーム連結面の垂直調整してください。
- 余ったライナーは捨てないでください。カウンターの調整などで使用します。

ボルトにナット、ばね座金、ワッシャーを組み付けて、スタンドの角穴からアンカーにねじ込み、ナットを締めて6カ所固定します。



大便秘器取付スタンドは、所定の仕様を満たした床コンクリートに設置する
所定の仕様を満たしていない場合、大便秘器取付スタンドの転倒や大便秘器の落下により、けがのおそれがあります。

大便秘器器具心 : 操作系部設置壁面から670
前出寸法 : 大便秘器後壁仕上げ面から188

チェック

- 大便秘器の器具心(大便秘器取付スタンドの取付心)が本商品の全ての基準となります。墨出しした位置に確実に設置するようにしてください。

STEP4

配管、電源・コンセントの準備

商品図、事前施工情報などを参照して、配管工事、電気工事を行ってください。

大便器取付スタンドが設置されていることを確認し、給排水管の配管を施工をします。

給排水配管、電源・コンセントを所定の位置に取り出し、設置してください。

チェック

- 正しい位置に設置されていることを商品図・事前施工情報を参照して確認してください。
- 電気工事は関連する安全法規に従って有資格者が行ってください。

STEP5

フレーム壁固定の準備

※フレーム壁固定材は、部位に関わらず全て大便器部フレーム部品箱に同梱

下地によって、使用する固定部材が異なりますので、各部材の固定ねじに応じた固定部材を使用してください。

コンクリート下地の場合

フレーム設置の前に墨出し位置に壁固定材を施工します。

| 部位 | 壁固定材 | | 固定箇所数 |
|-----------|--|--|---------------------------|
| 大便器部フレーム | グリップアンカー-M8 (下穴φ12 深さ:仕上げ厚+40mm) (躯体に40mm打ち込むこと) |  | 大便器部 フレーム 部品箱 同梱 |
| 汚物流し部フレーム | | | 3 |
| 操作系部フレーム | | | 2 |
| 操作系部壁ハンガー | カールプラグ (タッピンねじφ5×60用) |  | 現場手配 9 (3本×3力所) |

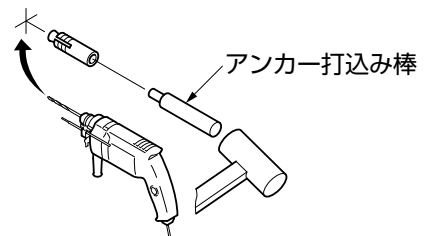
警告



必ず守る



指定径のドリルで所定の深さの下穴をあけ、ダストポンプを使用して、必ず穴の中の切粉を除去する

所定強度を発揮できず、大便器取付スタンドの転倒やフレームの倒れにより、けがをするおそれがあります。



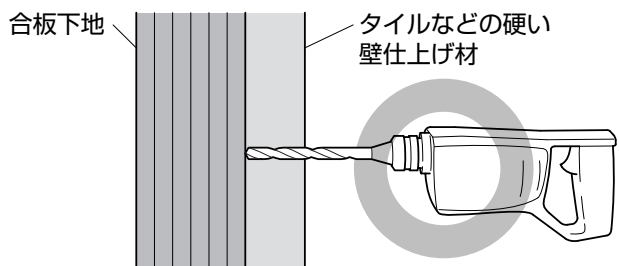
耐水合板下地の場合

フレーム設置の際に壁固定材を施工します。

| 部位 | 壁固定材 | | 固定箇所数 |
|-------------|-------------|--|--------------------------|
| 大便器部フレーム | コーチねじφ6×50 |  | 大便器 フレーム 部品箱 同梱 |
| 汚物流し部フレーム | | | 3 |
| 操作系部フレーム | | | 2 |
| 操作系部壁ハンガー | タッピンねじφ5×60 |  | 操作部 フレーム 同梱 |
| 操作系部壁固定用補強材 | | | 9 (3本×3力所) 12 |

ポイント

- 下地が合板で、表面が硬い仕上げ材（タイルや化粧ケイカル板など）を用いる場合は、ねじ固定時の仕上げ材の破損を防ぐため、仕上げ材だけに固定ねじの径よりも大きい下穴をあけておくことをおすすめします。



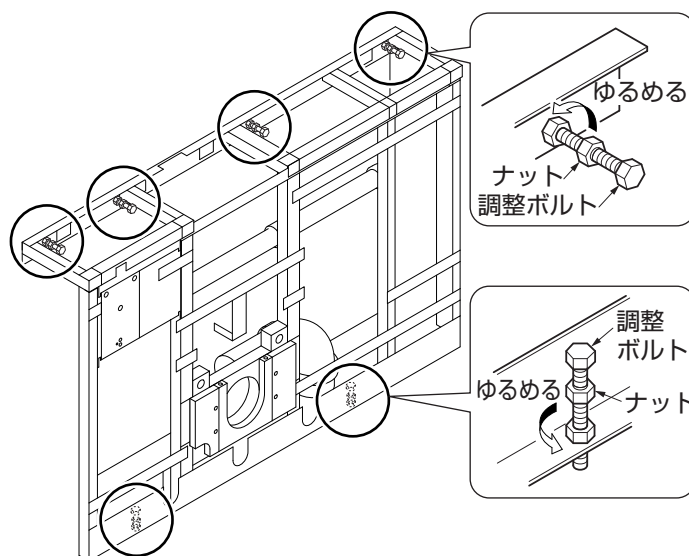
※合板下地の下穴はφ3であけます。

STEP6

大便器部フレームの仮設置

1 フレーム仮置き準備

床・壁の調整ボルトを固定しているナットをゆるめ、調整ボルトをまわせるようにしておきます。



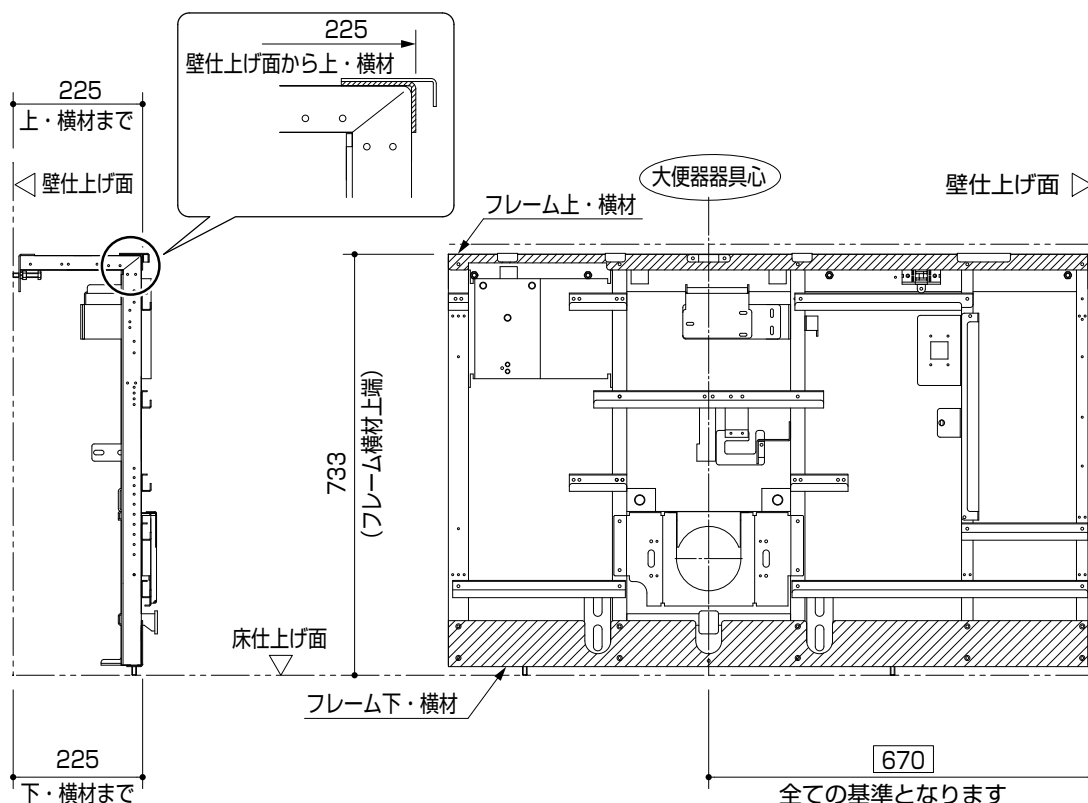
2 フレームの仮設置

- ①大便器取付スタンドにあわせてフレームを仮置きします。
- ②調整ボルトで大便器中心、フレームの高さ、水平などの位置調整をします。
(目安 床面とのすき間：15mm、壁面とのすき間：10mm)

チェック

- フレームの水平・垂直が出ていないと、前面板・カウンターなどの仕上げ材取り付け時に、すき間がふぞろいになるなどの原因になります。
必ず水準器や下げ振りなどを使用し、建築壁に頼らず正しく位置出ししてください。
- 大便器部の器具心・フレーム高さ・奥行きが全て(汚物流し部・操作系部)の基準となりますので正しく位置出ししてください。

- ③位置出し完了後、ナットを締め込んで調整ボルトを固定します。



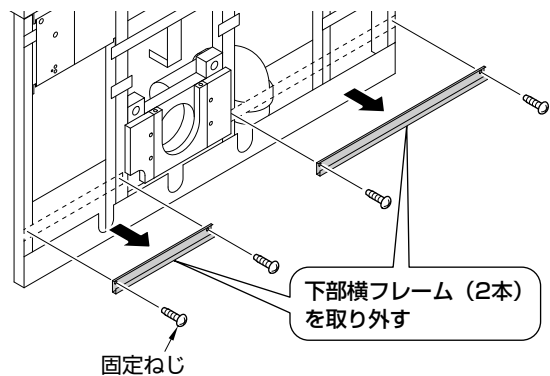
STEP7

大便器部フレームの本固定

1 フレーム本固定の準備

下部横フレーム(2本)を取り外してください。

取り外した下部横フレームと固定ねじは、後で元の状態に取り付けますので、捨てずに保管してください。

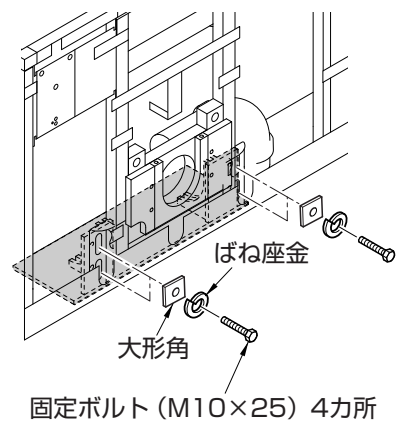


2 フレームの本固定

※フレーム固定セット (大便器スタンド固定用) は、大便器フレーム部品箱に同梱

①大便器取付スタンドと連結します。

固定ボルト (M10×25) とばね座金、大形角で4カ所固定してください。



警告



フレームと大便器取付スタンドを確実に固定する

必ず守る フレームの倒れや、大便器の落下により、けがのおそれがあります。

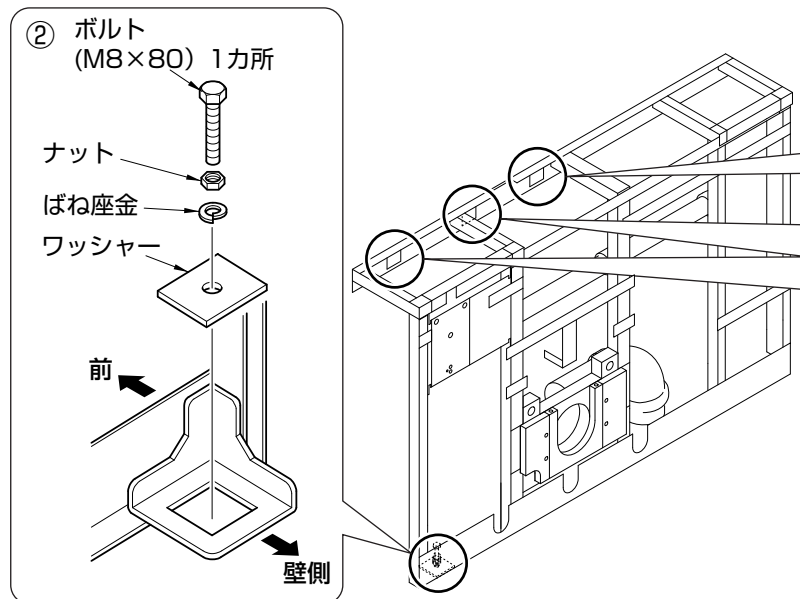


●フレームの設置位置が正確か確認してください。位置がずれている場合は、大便器取付スタンドの固定ボルトをゆるめて正しい位置に調整してください。

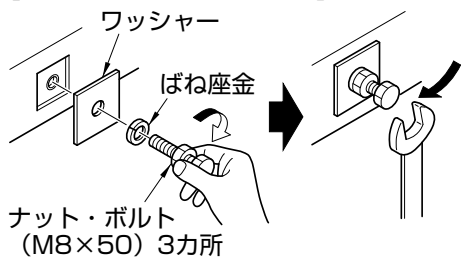
②はね上げ手すり下側1カ所を床固定します。

③フレーム上部を壁固定します。

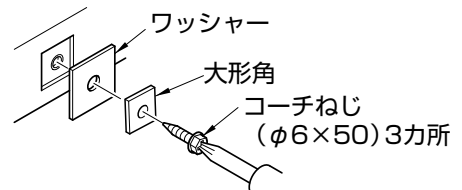
※②③で使用する固定材は、大便器部フレーム部品箱に同梱



③ 【コンクリート下地の場合】
ワッシャー
ばね座金



【耐水合板下地の場合】



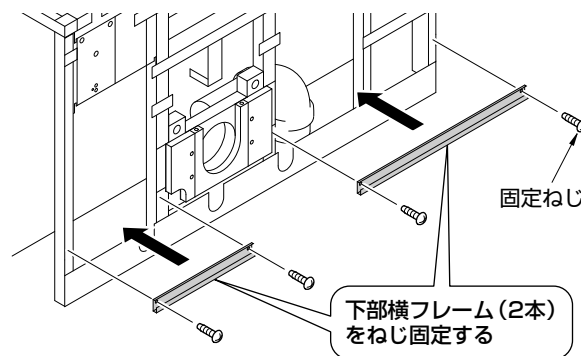
警告



フレームを確実に固定する

必ず守る フレームの倒れや、大便器の落下により、けがをするおそれがあります。

- ④取り外した下部横フレーム (2本) を元の位置にねじ固定します。



STEP8

汚物流し部フレームの仮設置

汚物流し

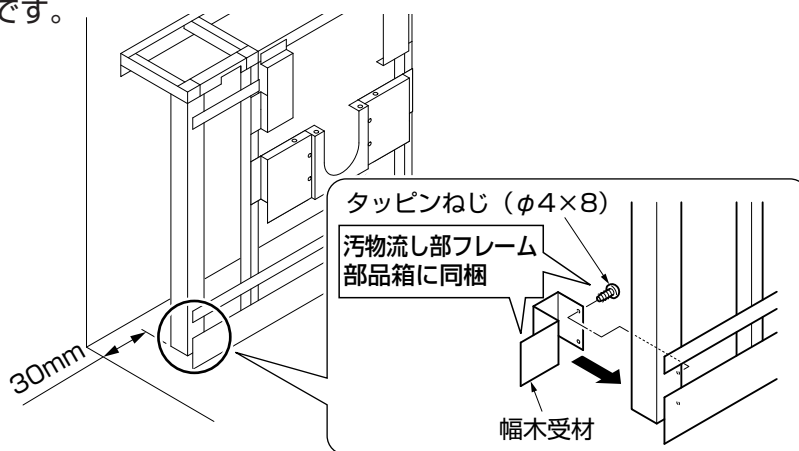
汚物流しありの場合

1 幅木受材の取り付け

※幅木受材は汚物流し部フレーム部品箱に同梱

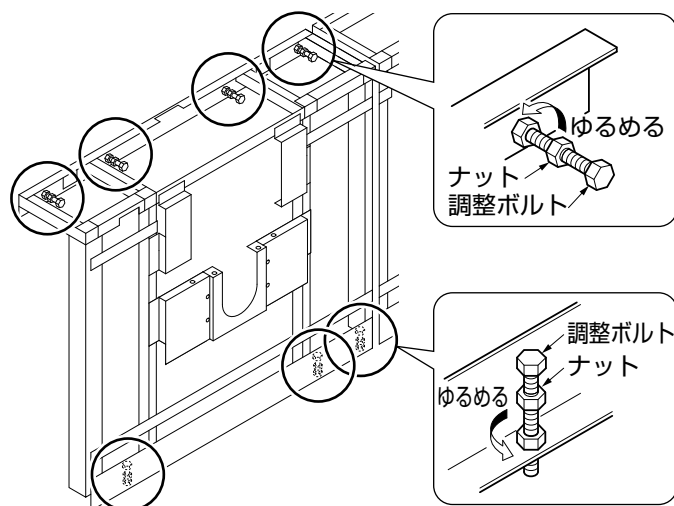
フレームを仮置きし、フレーム側面と壁とのすき間が30mm以上ある場合、幅木受材を汚物流し部フレームの縦フレームにタッピンねじ (φ4×8) 2本で取り付けます。

30mm未満の場合は、取り付け不要です。



2 フレーム仮置き準備

床・壁の調整ボルトを固定しているナットをゆるめ、調整ボルトをまわせるようにしておきます。



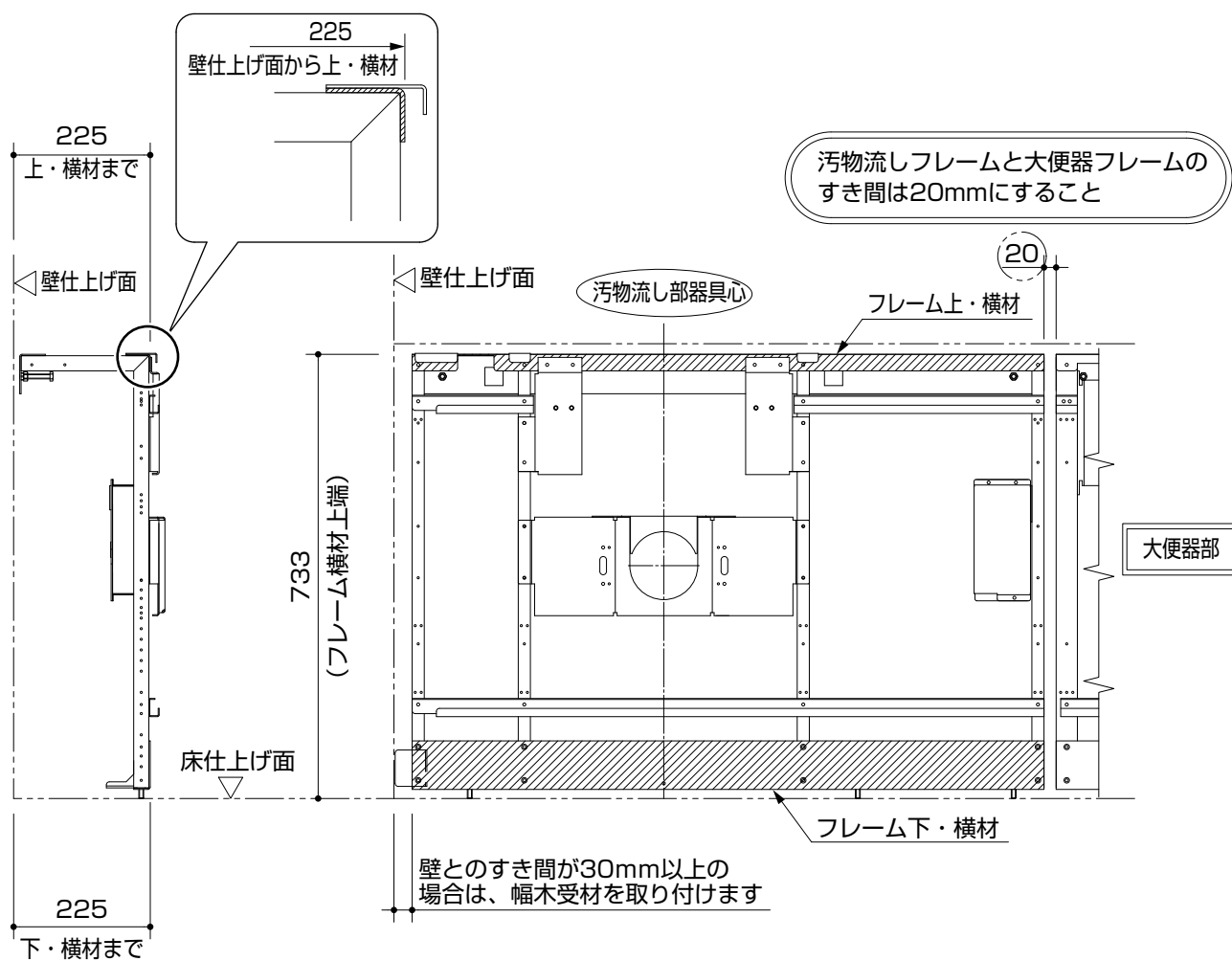
③ フレームの仮設置

- ①大便器部フレームにあわせて、フレームを仮置きします。
- ②調整ボルトで汚物流し中心、フレームの高さ、水平などの位置調整をします。
(目安 床面とのすき間：15mm、大便器フレームとのすき間：20mm、壁とのすき間：10mm)

チェック

●フレームの水平・垂直および大便器フレームとの前出、高さがそろっていないと、前面板・カウンターなどの仕上げ材取り付け時に、すき間がふぞろいになるなどの原因になります。必ず水準器や下げ振りなどを使用し、建築壁に頼らず正しく位置出ししてください。

- ③位置出し完了後、ナットを締め込んで調整ボルトを固定します。



STEP9

汚物流し部フレームの本固定

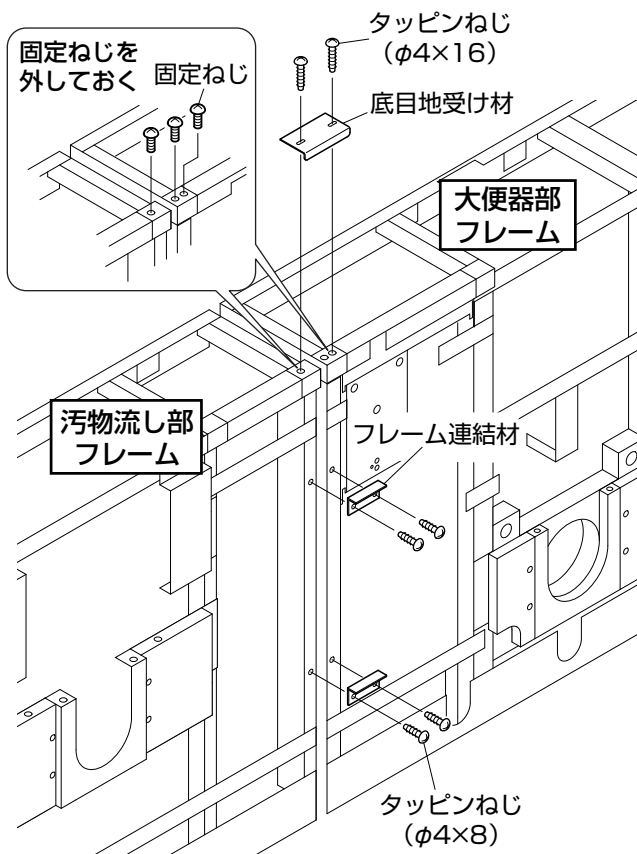
汚物流し

1 大便器フレームと汚物流しフレームの連結

汚物流し部フレーム部品箱に同梱の連結材セットを使用します。

大便器フレームと汚物流しフレームを3カ所で連結します。

底目地受け材は、あらかじめフレームを固定しているねじを外したのち、タッピンねじ(φ4×16)で取り付けます。



2 フレームの本固定

床(2カ所)、壁(2カ所)を固定します。

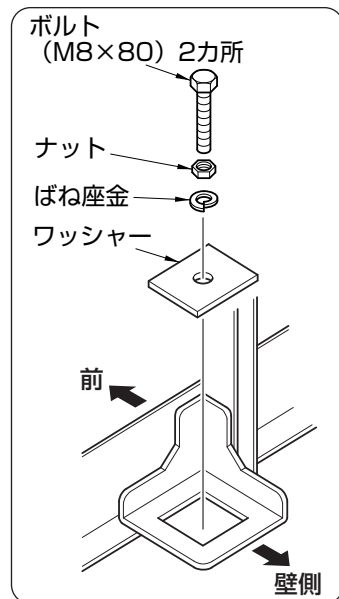
※固定材は大便秘器部フレーム部品箱に同梱

警告

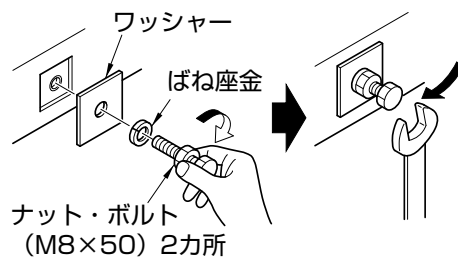


フレームを確実に固定する

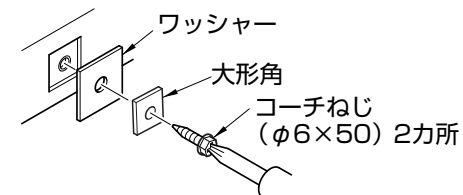
必ず守る フレームの倒れや、汚物流しの落下により、けがのおそれがあります。



【コンクリート下地の場合】



【耐水合板下地の場合】



チェック

●大便器フレームと汚物流しフレームの設置位置が正確か確認してください。位置がずれている場合は、固定ボルトをゆるめて正しい位置に調整してください。

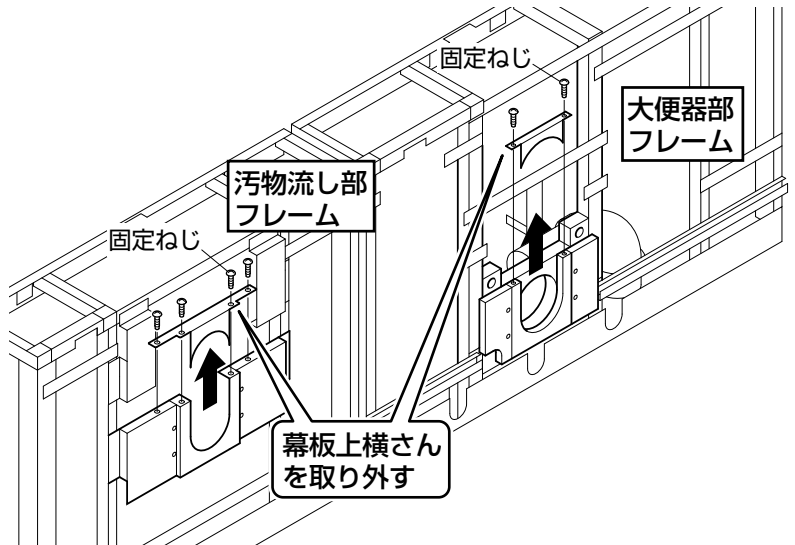
STEP10

大便器用／汚物流し用 排水継手の取り付け

本施工説明書に記載していない事項は、単独排水管継手の施工説明書を参考にしてください。

①幕板上横さんを取り外します。

取り外した幕板上横さんと固定ねじは、後で元の状態に取り付けますので、捨てずに保管してください。

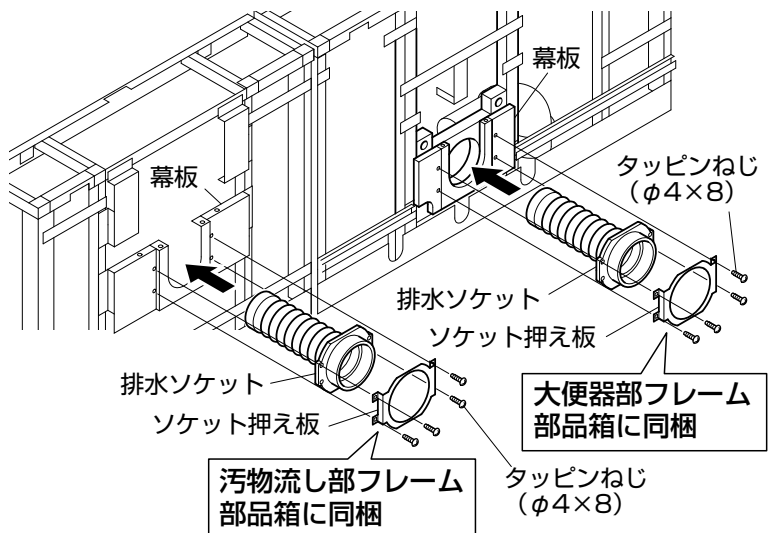


②排水管継手を前面から幕板に挿入し、ソケット押え板を排水ソケット前面からかぶせて幕板にタッピンねじ(φ4×8)で固定します。

チェック

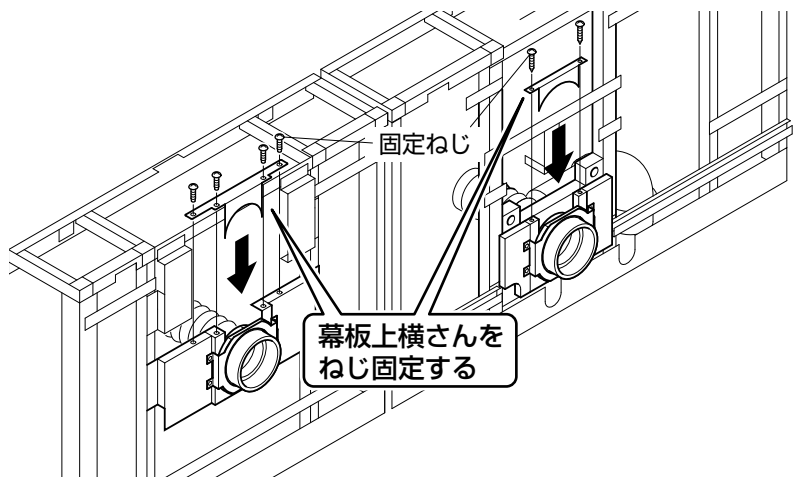
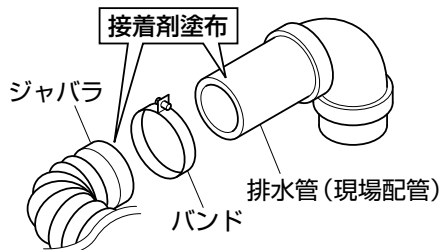
●排水ソケットが幕板とソケット押え板の中で上下左右に動くことを確認してください。

パッキンは陶器固定の際に使用しますので、捨てずに保管してください。



③取り外した幕板上横さんを元の位置にねじ固定します。

④排水管にジャバラを接続します。
接続は、硬質塩化ビニル管用接着剤で接着後、バンドで固定してください。
※ジャバラ部を無理に曲げたり逆勾配にならないよう接続してください。



STEP 11

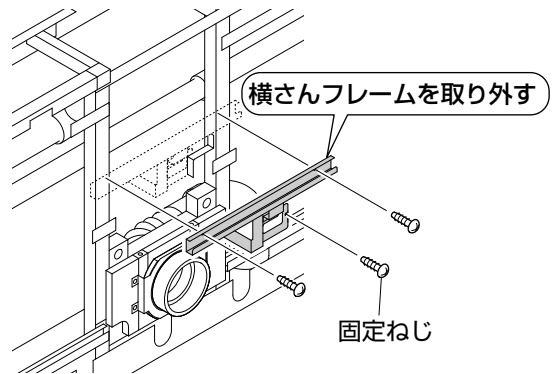
大便器用フラッシュバルブの取り付け

※本内容は右勝手を示します。左勝手の場合、フラッシュバルブの向きは左右反転になります。

1 フラッシュバルブの取り付け準備

横さんフレームを取り外します。
固定ねじ3本を外します。

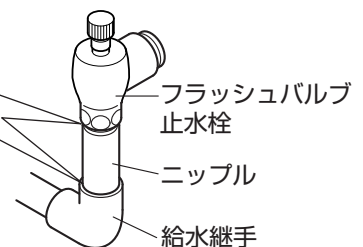
取り外した横さんフレームと固定ねじは、
後の作業で元の状態に取り付けますので、
捨てずに保管してください。



2 フラッシュバルブ止水栓と給水管の 接続

同梱のニッブルを介して接続します。
その際、シールテープまたはヘルメシールの塗布を施してください。

※接合部は、シールテープ巻き
またはヘルメシール塗布を
行ってください。

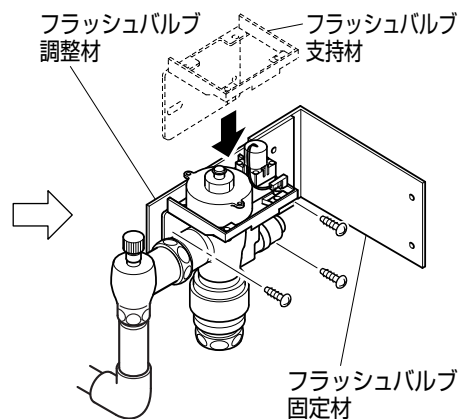
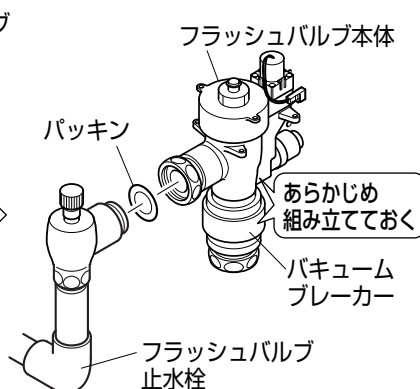
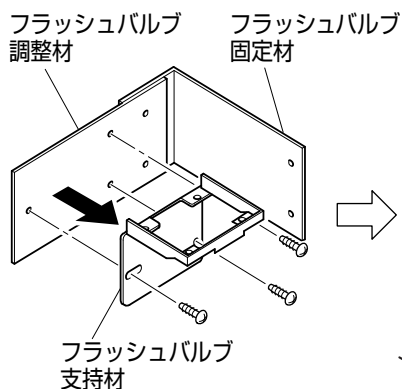


3 フラッシュバルブ本体の取り付け

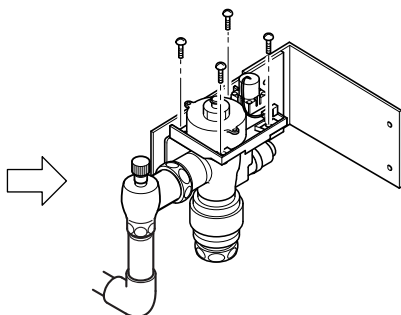
①フラッシュバルブ支持材をいったん取り外します。

②フラッシュバルブ本体とバキュームブレーカーはあらかじめ組み立てておきます。
フラッシュバルブ止水栓とフラッシュバルブ本体を接続し、袋ナットで固定します。

③フラッシュバルブ支持材をフラッシュバルブ本体上部から差し込んでフラッシュバルブ調整材に取り付けます。



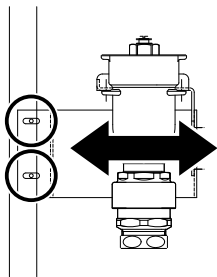
④フラッシュバルブ支持材とフラッシュバルブ本体を取り付けます。



フラッシュバルブの位置があわないとき

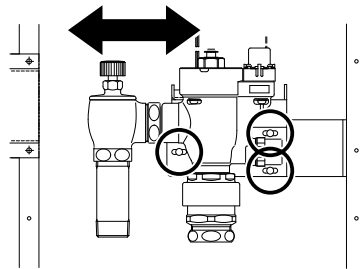
- ・支持材を止めているねじをゆるめ、位置を調整します。
- ・調整後の位置でゆるめたねじを締め付けて支持材を固定します。

①奥行方向



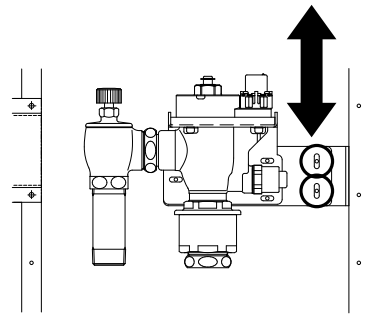
※ねじをゆるめて長穴の調整しろを使い、前後調整しながら再固定します。

②左右方向



※長穴の調整しろを使い、左右調整しながら再固定します。

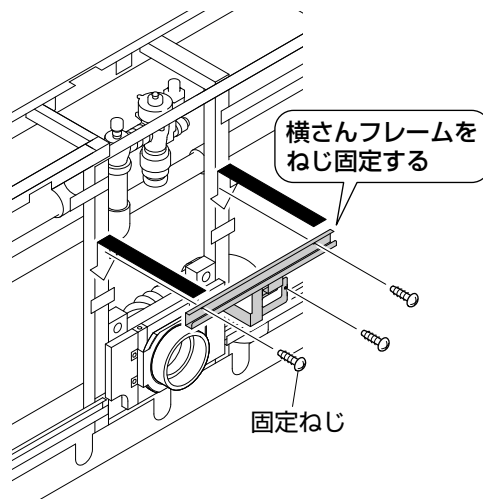
③上下方向



※長穴の調整しろを使い、上下調整しながら再固定します。

5 横さんフレームの取り付け

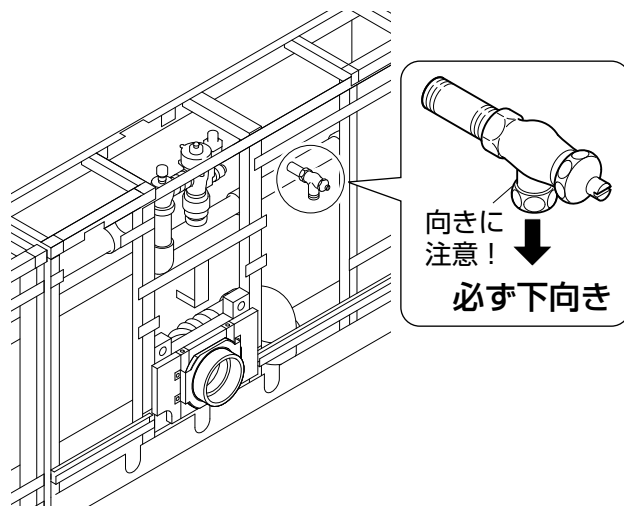
取り外した横さんフレームを元の位置にねじ固定します。
固定ねじ3本を取り付けます。



STEP12 ウォシュレット用止水栓の取り付け

※大便器部フレーム部品箱に同梱
ウォシュレット用止水栓を給水管に接続します。

止水栓の向きは、下向きにしてください。



STEP13

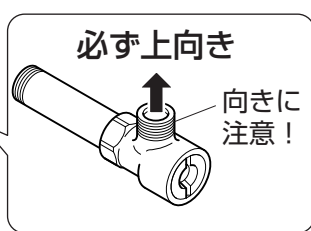
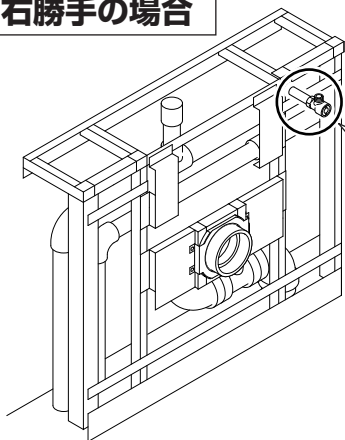
汚物流し用電気温水器の止水栓の取り付け

汚物流し

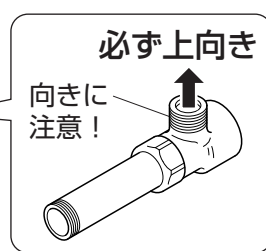
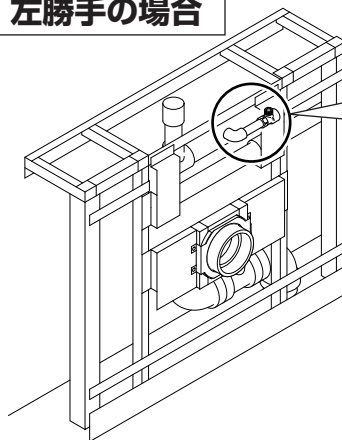
※汚物流し部フレーム部品箱に同梱

汚物流し用電気温水器の止水栓を給水管に接続します。

右勝手の場合



左勝手の場合



※止水栓接続の際、間口が狭く、作業性が悪い場合は、コントローラーセットを取り外し接続してください。

チェック

●止水栓の向きは必ず上向きにしてください。連結するホースが届かないことがあります。

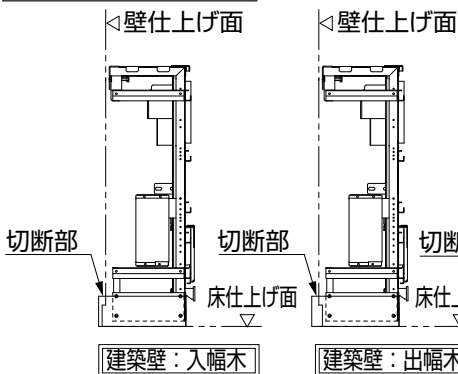
STEP14

大便器部/汚物流し部 幅木の取り付け

●幅木の貼り付け位置、寸法の基準を下図に示します。

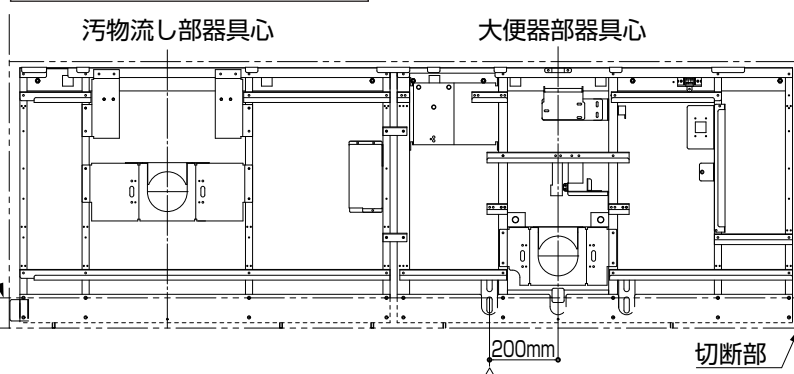
幅木の養生フィルムをはがし、大便器フレームに同梱の両面テープで幅木を取り付けます。

L型幅木の場合



※上図を参考に現場ごとの責任者と調整し納まりを確認してください。

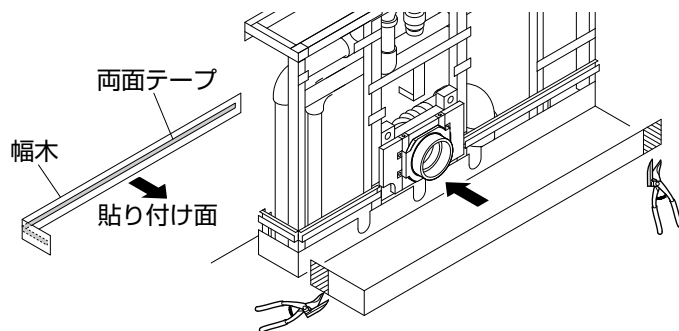
汚物流し部ありの場合



※大便器器具心から汚物流し側へ200mmの位置が幅木の突きあわせになります。

汚物流しなしの場合

- ①両面テープ接着する前に切断寸法を確認します。
- ②金切はさみで切断します。
- ③幅木の養生フィルムをはがします。
- ④両面テープを幅木の中央付近に1本、端から端まで貼り付けます。
※両面テープは長さに限りががあります。2本以上は貼らないでください。
- ⑤フレームに幅木を取り付けます。



チェック

●幅木と床面、幅木端部と壁面のすき間がないように取り付けてください。

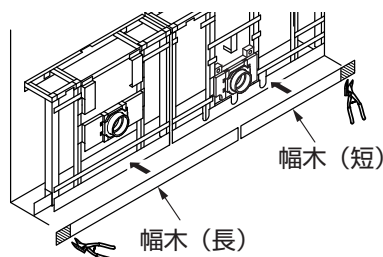
チェック

●切断面の端面処理を行ってください。

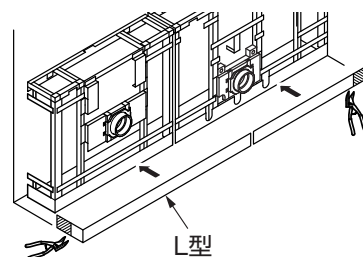
汚物流しありの場合

- ①両面テープ接着する前に切断寸法を確認します。
- ②金切ばさみで切断します。
- ③幅木の養生フィルムをはがします。
- ④両面テープを幅木の中央付近に1本、端から端まで貼り付けます。
※両面テープは長さには限りがあります。2本以上は貼らないでください。
- ⑤フレームに幅木を取り付けます。

間口対応(2000~2400mm)の場合



間口固定(2000mm)の場合



チェック

●切断面の端面処理を行ってください。

ポイント

- 幅木の切断部は必ず建築壁側にし、貼り付けます。
- 幅木と幅木の突き当て部にすき間のないように貼り付けます。

STEP15

底目地受材・フィラー受材の取り付け

汚物流し

※フィラー受材はフレームにテープ止めしてあります。

1 底目地受材の位置調整

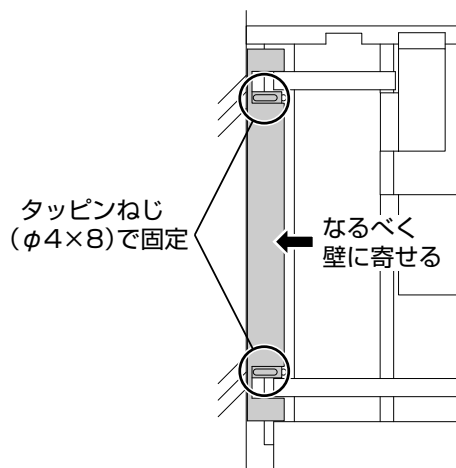
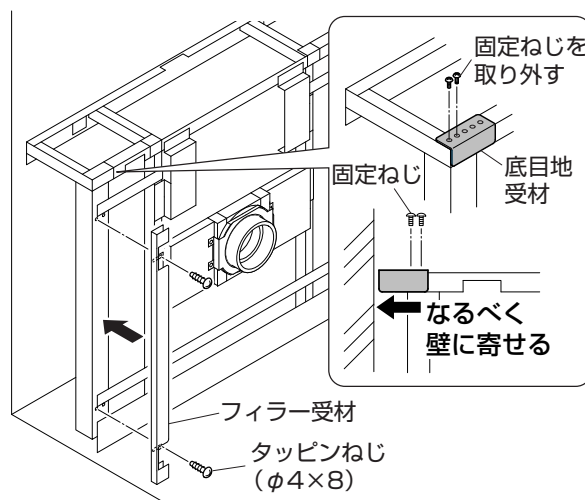
汚物流し部側面壁側の底目地受材の固定ねじ(2本)を取り外し、底目地受材を側面壁とのすき間が小さくなる下穴位置(2カ所)でねじ固定してください。

2 フィラー受材の取り付け

汚物流し部側面壁側の縦フレームにフィラー受材を取り付けます。

汚物流しフレームとフィラー受材の下穴をあわせて、タッピンねじ(φ4×8)で上下1カ所ずつ固定します。

側面壁とのすき間が小さくなる下穴位置で固定してください。



チェック

- フィラー受材は、壁とのすき間を埋めるフィラーを貼り付ける下地になるので、なるべく壁に寄せて取り付けてください。間口2000固定の場合は、フィラー受材と底目地受材の取り付けは不要です。

STEP16

操作系部フレーム用壁ハンガーの取り付け

※壁固定用補強材・壁ハンガー・固定ねじは操作系部フレームに同梱

操作系部フレーム用の壁ハンガーを下穴にあわせて設置

⚠ 注意



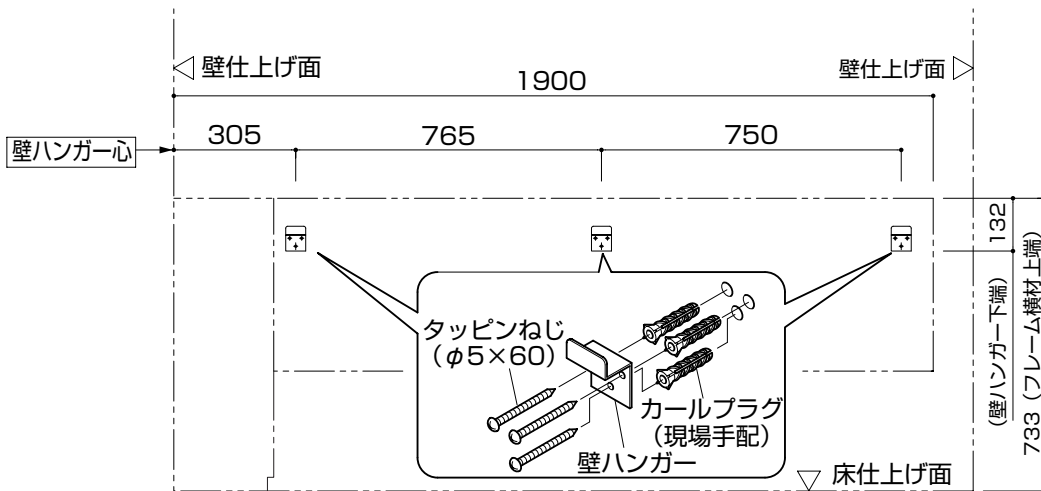
壁ハンガーの設置は下地にあった固定を確実に行う

必ず守る

施工中に操作系部フレームが脱落し、けがをするおそれがあります。

コンクリート下地の場合

タッピンねじ(φ5×60)用カールプラグ(現場手配)を打ち込み、壁ハンガーを固定します。
壁ハンガー1カ所に付き、3本のねじで固定します。

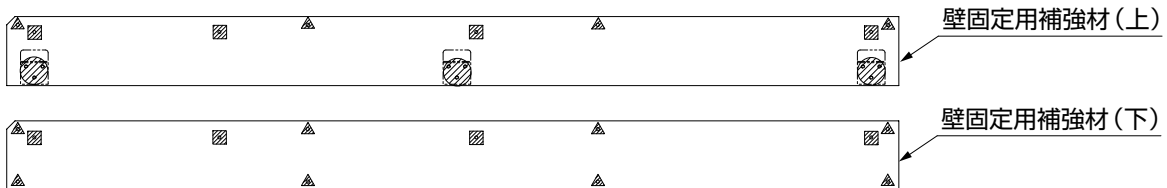


耐水合板下地の場合

1 壁固定用補強材の固定位置出し

壁固定用補強材を壁取り付け位置に当てて下穴位置を墨出しします。

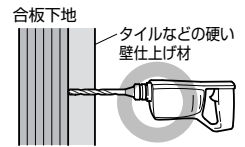
- : フレーム固定用穴 8カ所
- : 壁ハンガー固定用穴 9カ所 ※壁固定用補強材には上用・下用2種類あります。
- ▲ : 壁固定用補強材固定穴 12カ所



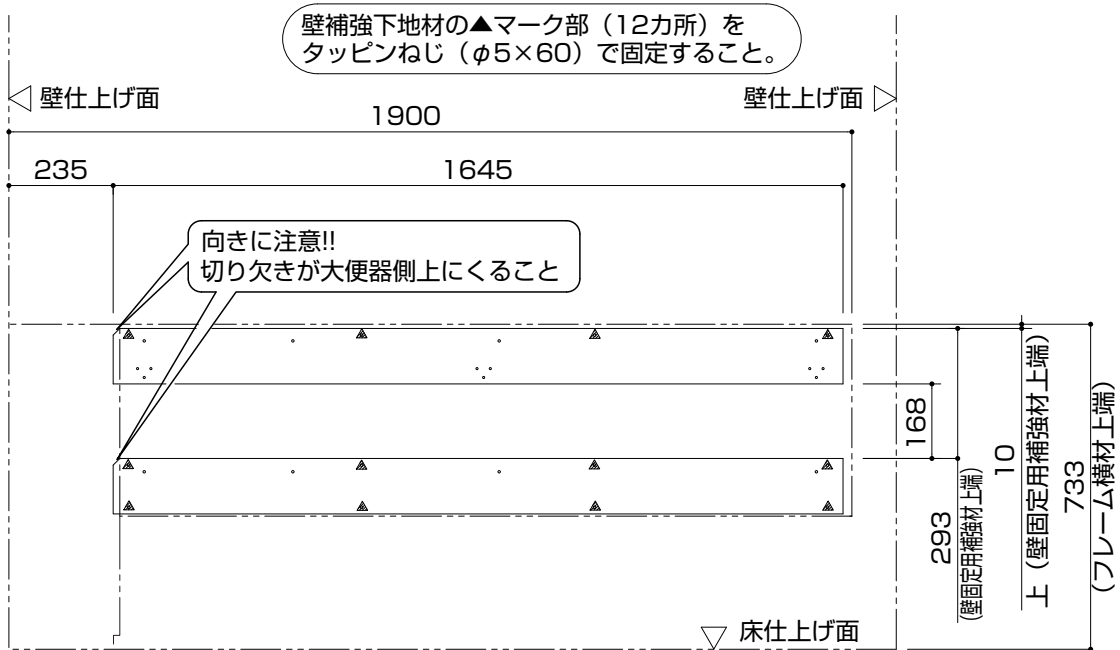
2 壁補強下地材の固定

ポイント

●合板下地で、タイルや化粧ケイカル板など表面が硬い仕上げ材の場合は、ねじ固定時に仕上げ材が破損するのを防ぐため、仕上げ材だけに固定ねじの径よりも大きい下穴を仕上げ材にあけておくことをおすすめします。



①壁固定用補強材をタッピンねじ(φ5×60)で固定します。

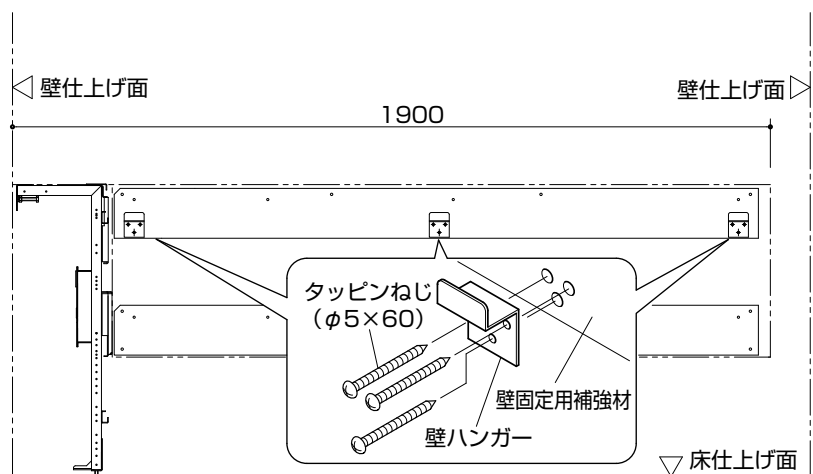


チェック

●壁固定用補強材の位置を間違えないように注意してください。壁固定用補強材には、補強材(上)と補強材(下)の穴位置ちがいの2種類があります。切り欠きを大便秘器側にし、上向きに固定してください。

| 壁固定用補強材の固定箇所数 | |
|---------------|----------|
| 補強材(上) | 4カ所 |
| 補強材(下) | 8(4×2)カ所 |

②壁に固定した壁固定用補強材(上)の下穴に、壁ハンガーをあわせてタッピンねじ(φ5×60)で壁に固定します。壁ハンガー1カ所に付き、3本のねじで固定します。壁固定用補強材を壁から浮きがないように、壁に押し付けながら確実に固定してください。



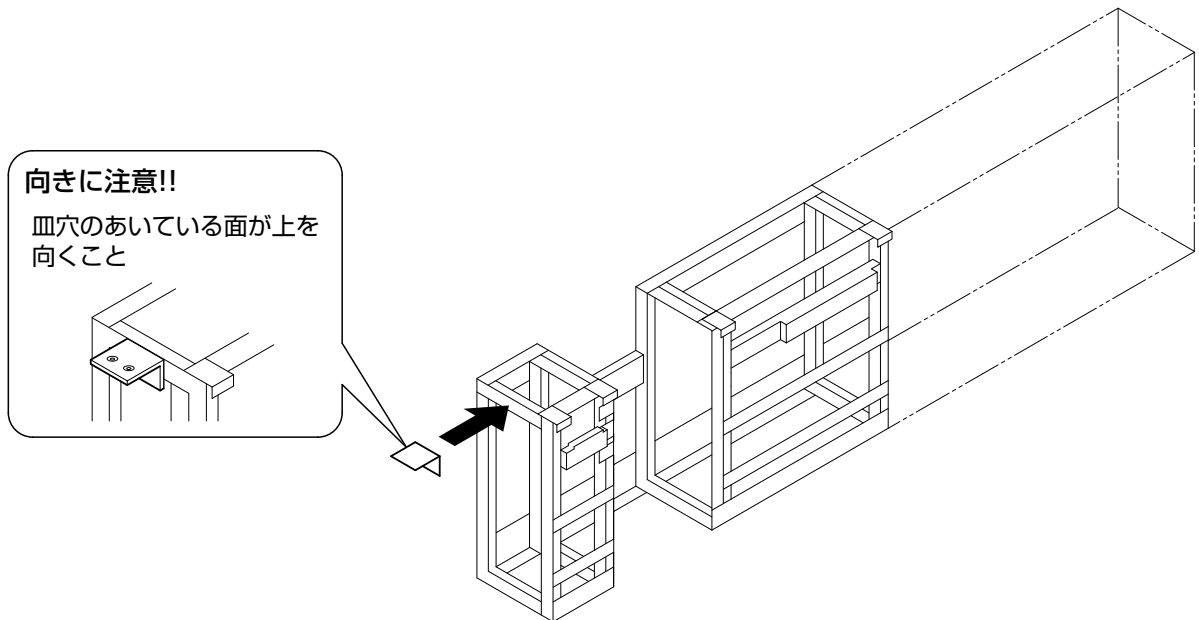
STEP17

操作系部フレームの設置

1 連結材の取り付け

※フレーム本体・連結材は操作系部フレームに同梱

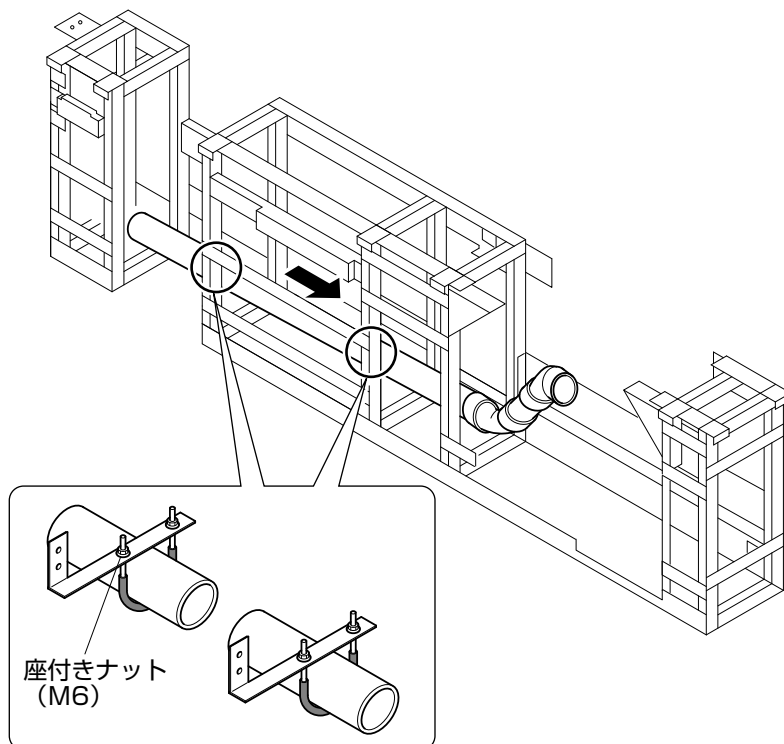
L型の連結材を操作系部フレームの大便器側側面にタッピンねじ(φ4×8:2本)で固定します。皿ねじは大便器フレームとの固定に使用するのでなくさないよう保管してください。



2 洗面器排水管の接続準備

洗面器排水管を固定しているUボルト(2カ所)のナットをゆるめ、洗面器排水管を図のようにずらします。

※後工程でフレーム壁固定時や現場配管との接続をする際の必要な作業です。



③ フレーム仮置き準備

前出調整ボルト(下部)は固定しているナットをゆるめ、高さ調整ボルトは締め込みをゆるめ、ボルトをまわせるようにしておきます。

※前出調整ボルト(上部)は固定されていません。

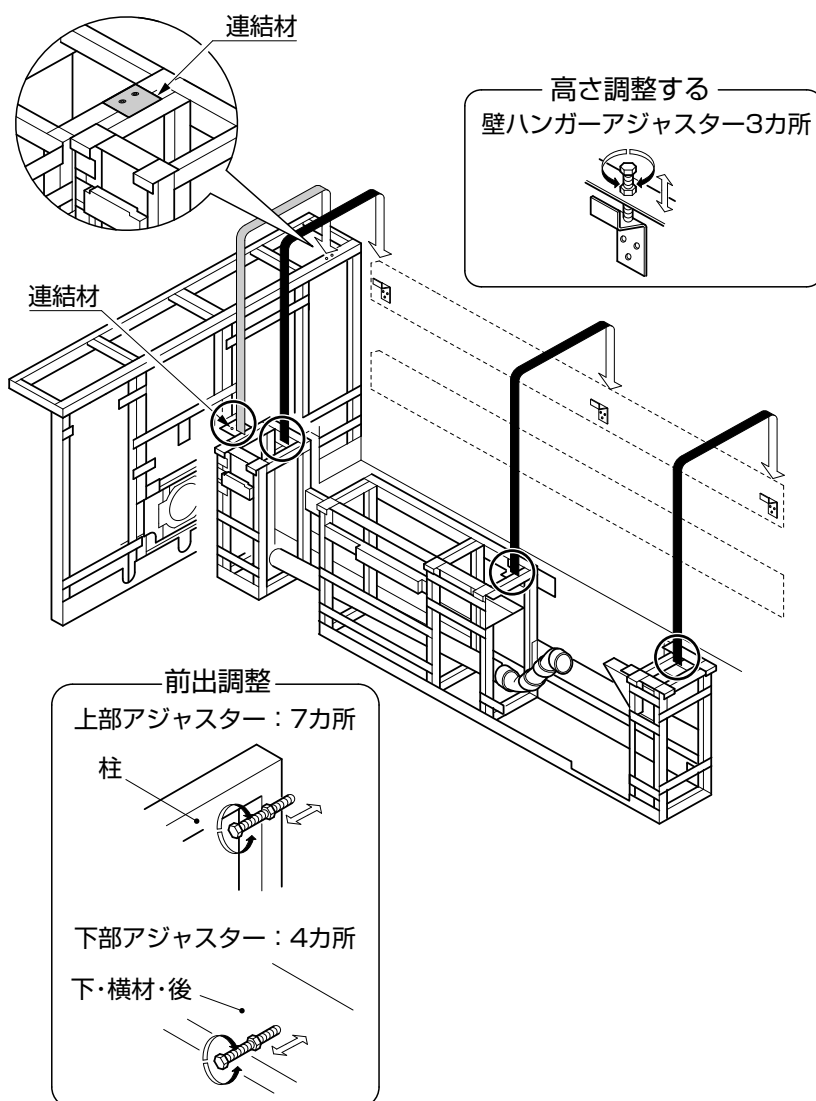
④ 操作系部フレームの前出・水平調節

①壁ハンガーに操作系部フレームをのせて、フレームを仮置きします。

※同時に連結材部分を大便器フレームにのせ大便器側の下穴(2カ所)とあわせませす。

②調整ボルトでフレームの高さ、水平などの位置調整をします。

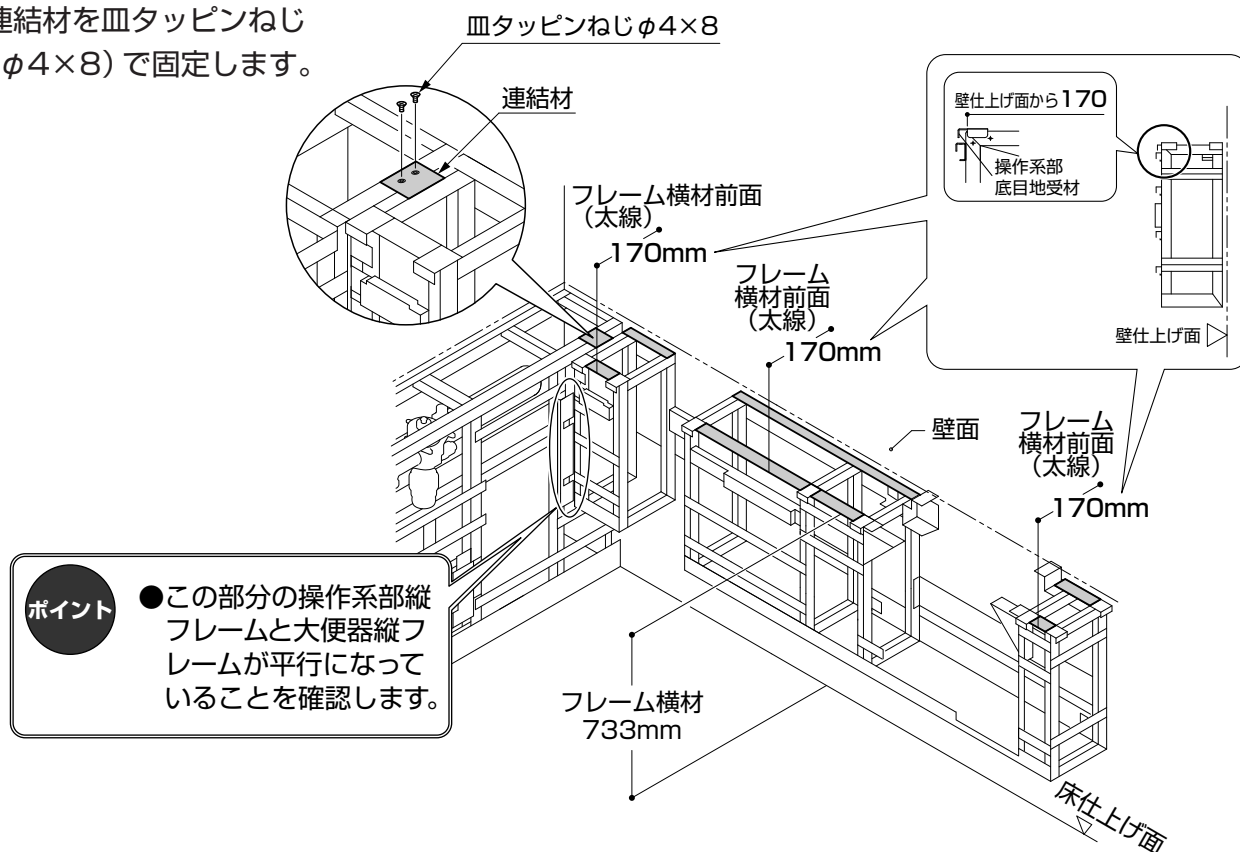
③位置出し完了後、ナットを締め込んで前出調整ボルトを固定します。



ポイント

- フレームの水平・垂直が出ていないと、前面板・カウンターなどの仕上げ材取り付け時に、すき間がふぞろいになるなどの原因となります。必ず水準器や下げ振りなどを使用し、建築壁に頼らず正しく位置出ししてください。
- 大便器フレームと高さがそろうように調整してください。
- 操作系部フレームと壁とのすき間は、大便器部フレームと壁のすき間と同じになるように調整してください。

- ④ 連結材を皿タッピンねじ
($\phi 4 \times 8$) で固定します。



ポイント

- この部分の操作系部縦フレームと大便器縦フレームが平行になっていることを確認します。

⑤ 操作系部フレームの壁固定

操作系部フレームを壁に固定します。

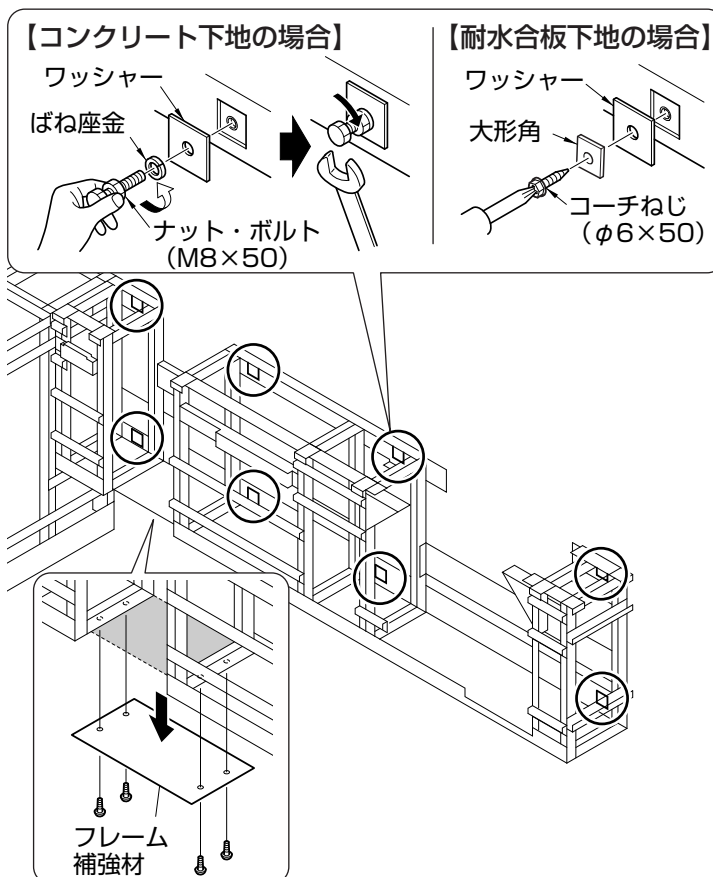
※固定材は大便器フレーム部品箱に同梱

<固定箇所>

8カ所(上下4カ所ずつ)

ポイント

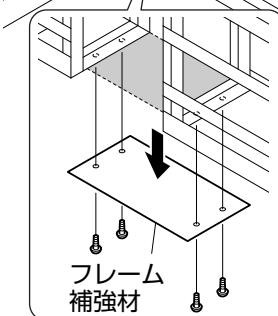
- フレームの下部壁固定時、洗面器排水管をずらしておく作業が容易になります。



⑥ フレーム補強部材の取り外し

フレーム補強材を取り外します。

(取り外した補強材は使用しません。)



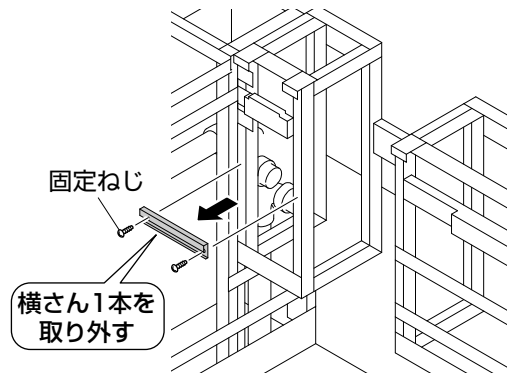
STEP18

操作系部配管の接続

1 操作系部フレーム横さんの取り外し

操作系部フレームの横さん1本を取り外します。

取り外した横さんと固定ねじは、後で元の状態に取り付けますので、確実に保管してください。



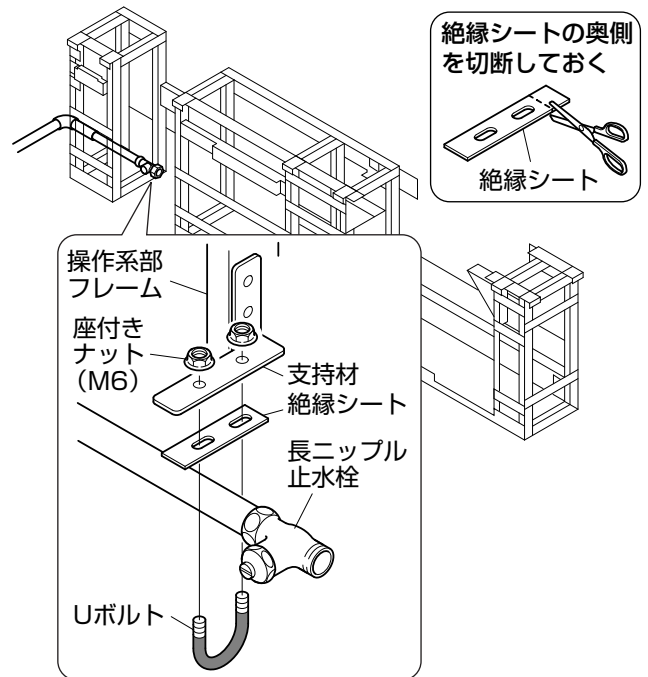
2 止水栓の接続

※配管セットは操作系部フレーム部品袋に同梱

- ①給水管に長ニップル止水栓を接続します。
- ②長ニップルをUボルトで支持材に固定します。
長ニップルと支持材の間に絶縁シートをはさんで、座付きナット(M6)で固定してください。

チェック

- 止水栓の向きに注意！！
本体の止水部を手前に向けること



3 洗面器排水管の接続

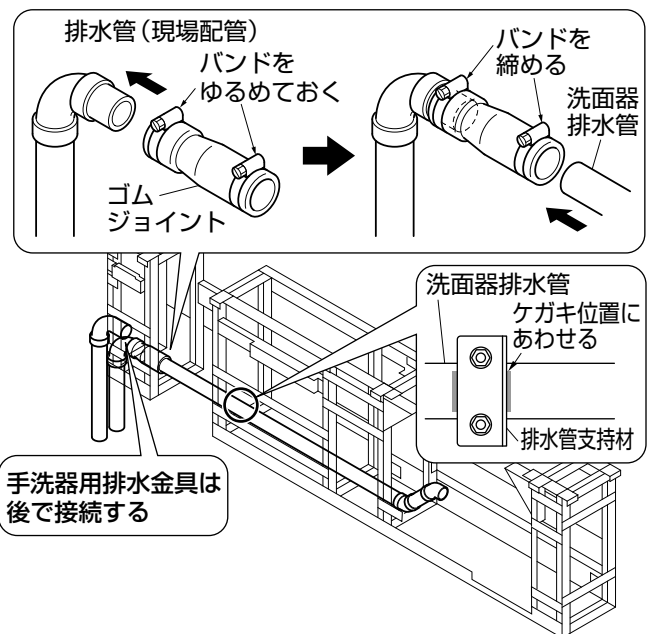
※ゴムジョイントは操作系部フレーム部品袋に同梱

- ①ゴムジョイントのバンドを2カ所ゆるめておきます。
- ②ゴムジョイント(短辺側)を排水管(現場配管)にしっかり奥まで挿入します。
- ③STEP17ですらしておいた洗面器排水管をゴムジョイントに挿入しながら、排水管支持材と洗面器排水管のケガキ位置をあわせませす。
※ケガキ線はあらかじめ書いてあります。
- ④Uボルト(2カ所)のナットを締めて固定します。
- ⑤ゴムジョイントの上からバンドを2カ所締めて接続します。

ポイント

- ゴムジョイントの挿入には、ゴムジョイントの内側に水をつけると作業が容易になります。

手洗器排水管は手洗器設置後に手洗器用排水金具で接続します。
このタイミングでは接続しないでください。



STEP19

大便器部／汚物流し部 底目地材の貼り付け

1 大便器部／汚物流し部（汚物流しありの場合）の底目地材の貼り付け

- ※底目地材は各前面板に同梱
- ※汚物流しありの場合、両面テープは大便秘器前面板に同梱
- 汚物流しなしの場合、両面テープは幅木に同梱

①フレームの底目地受材1個につき大便秘器スタンド同梱のライナー (t3) を1枚貼り付けます。

貼り付け要領は下図を参照してください

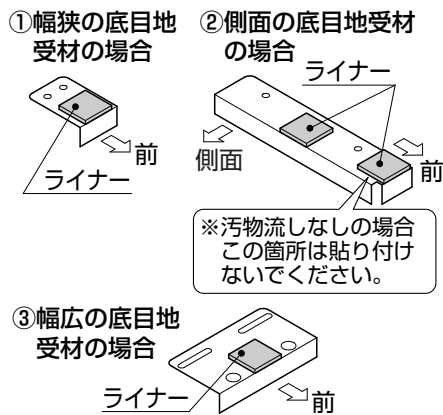
汚物流しあり 間口固定 (2000mm) の場合：17カ所

汚物流しあり 間口対応 (2000mm～2400mm) の場合：16カ所

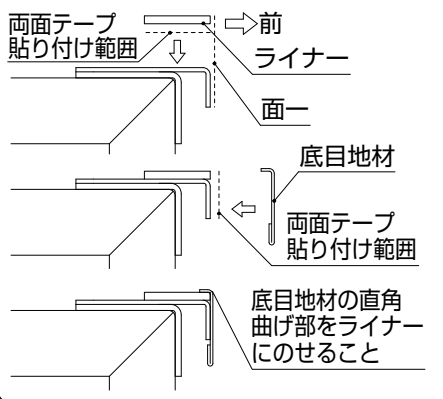
汚物流しなしの場合：13カ所

ライナーの貼り付け要領

底目地受材の前・側面の中央付近に貼り付けのこと

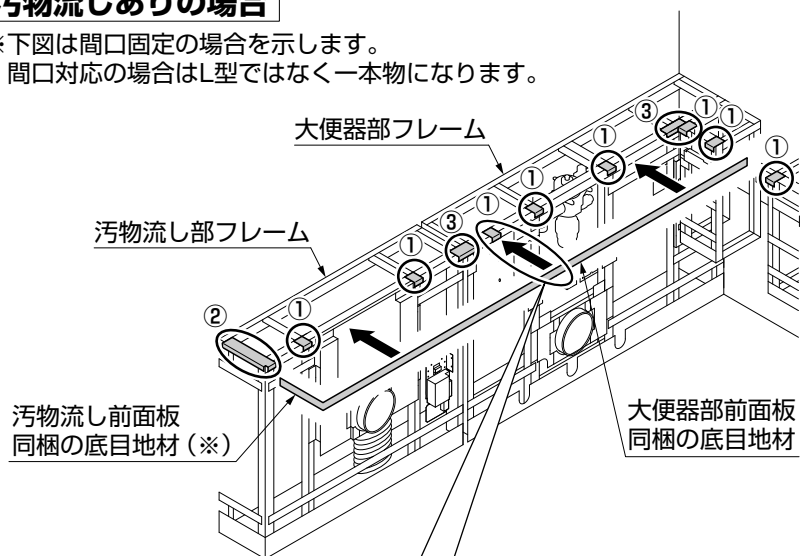


ライナーの貼り付け位置

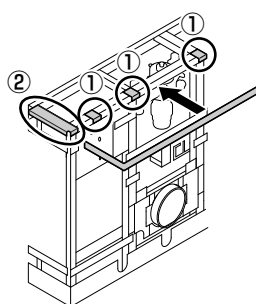


汚物流しありの場合

※下図は間口固定の場合を示します。
間口対応の場合はL型ではなく一本物になります。



汚物流しなしの場合



汚物流し部・大便秘器部底目地材貼り付け基準

底目地材継ぎ目 底目地受材

底目地材

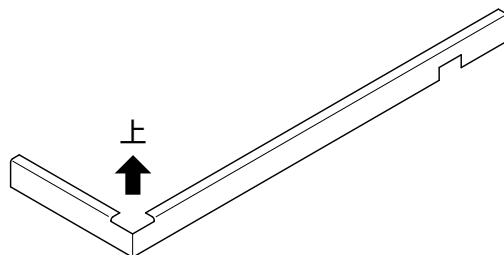
はね上げ手すり受材

底目地受材の中央部分に底目地材の継ぎ目がくるように貼り付けること
(継ぎ目部分ははね上げ手すりの心になります)

②底目地受材に両面テープを貼り付けます。

③底目地を貼り付けます。

底目地の直角曲げ部を上にして貼り付けてください。



ポイント

- 両面テープは接着力が強く、貼り直しができませんので、十分注意して貼ってください。

チェック

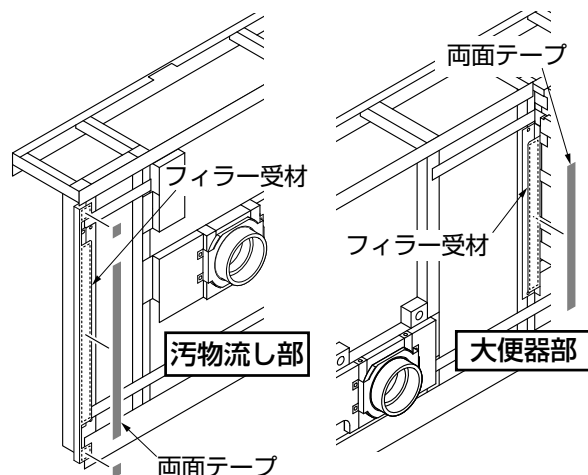
- 両面テープを貼る前に、底目地受材のほこりを取り除いてください。
- 取付前に養生フィルムをはがしてください。
- 底目地の裏面のほこりを取り除いてください。

② 大便器部／汚物流し部（汚物流しありの場合）のフィラーの貼り付け

① フィラー受材に両面テープを貼ります。

チェック

●両面テープを貼る前に、フィラー受材のほこりを取り除いてください。



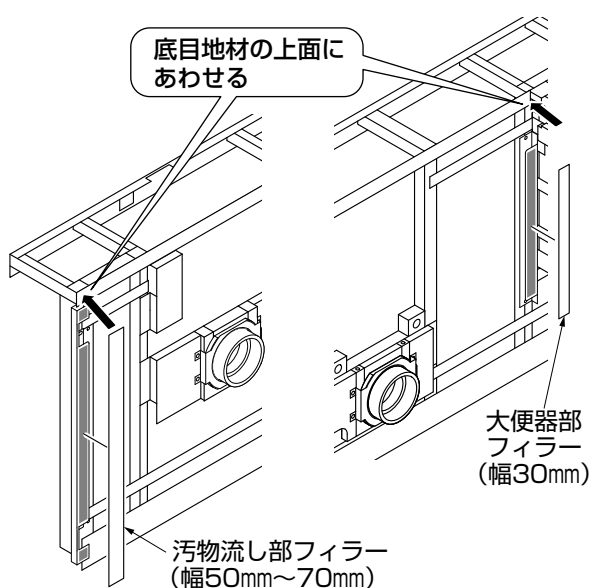
② フィラーを底目地材上面の高さにあわせ貼り付けます。汚物流しあり 間口対応の場合、フィラー側面を壁面に突き当てながら貼り付けます。

チェック

●取付前に養生フィルムをはがしてください。
●フィラーの裏面のほこりを取り除いてください。

ポイント

●両面テープは接着力が強く、貼り直しができませんので、十分注意して貼ってください。
●壁面とすき間がないよう、表裏を間違えないようにフィラーを貼り付けてください。

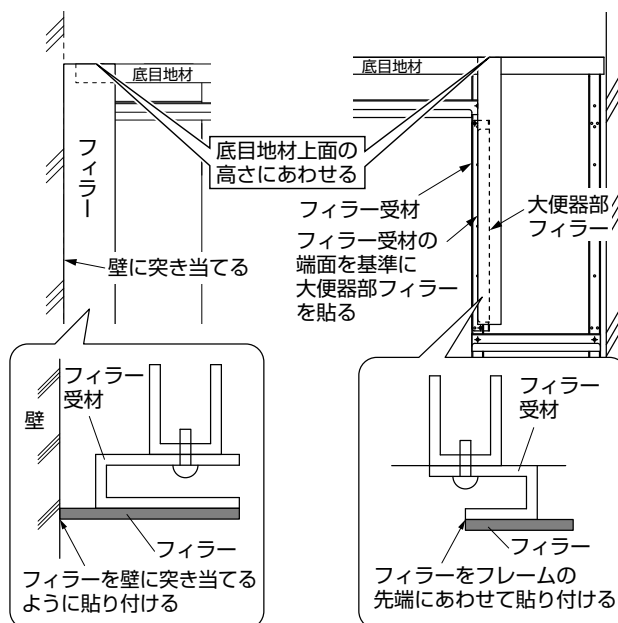


③ 汚物流し部のフィラーは、幅50mmと70mmの2種類を壁と縦フレームとのすき間の大きさによって使い分けます。

| | | |
|---------------|--------|---------|
| 壁と縦フレームのすき間寸法 | 0～30mm | 20～50mm |
| 使用するフィラー幅 | 50mm | 70mm |

チェック

●間口2000固定用の場合、側板が付きません。フィラーは付きません。

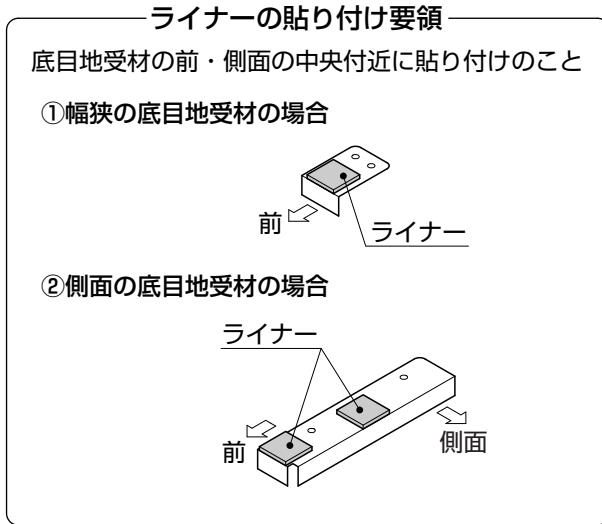


STEP20

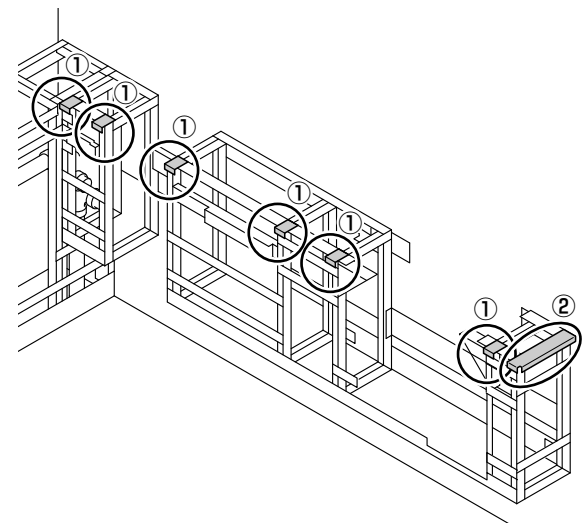
操作系部の底目地の貼り付け

※底目地材は操作系部前面板に同梱、両面テープは大便秘器前面板に同梱
操作系部に底目地材を貼り付けます。

- ①底目地受材にライナーを両面テープで貼り付けます。

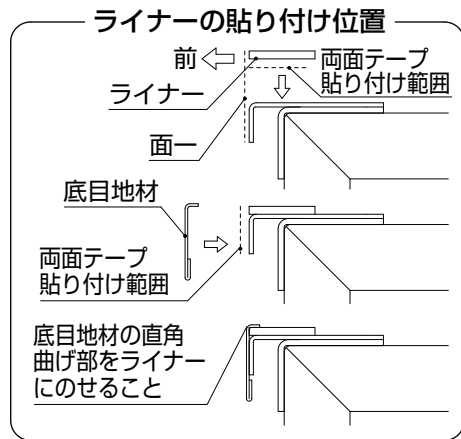


チェック ●両面テープを貼る前に、底目地受材のほこりを取り除いてください。



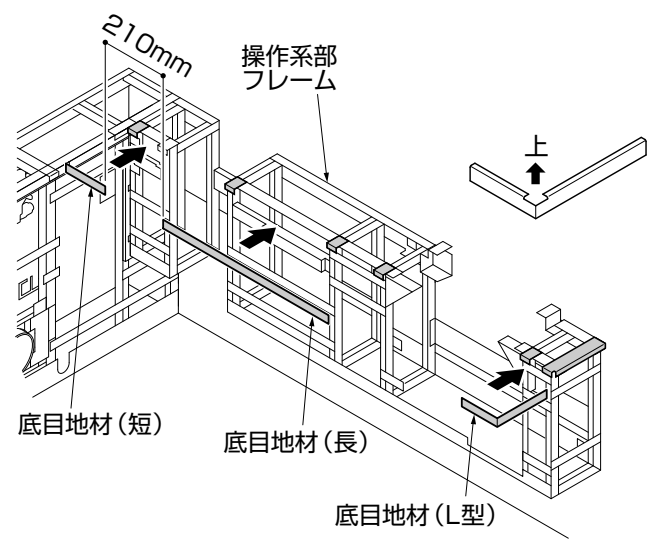
- ②底目地受材に両面テープを貼り付けます。
- ③底目地材を貼り付けます。
底目地材の直角曲げ部を上にして、貼り付けてください。

- ※底目地材 (短) の貼り付け基準
底目地材の曲げ部 (17mm程度) を大便秘器側の底目地材に突き当てて貼り付けのこと
- ※底目地材 (長) の貼り付け基準
底目地材 (短) と底目地材 (長) の端部間を210mmで貼り付けのこと。
- ※底目地材 (L型) の貼り付け基準
底目地受材を基準に底目地材が曲がらないように貼り付けのこと



チェック ●取付前に養生フィルムをはがしてください。
●フィラーの裏面のほこりを取り除いてください。

ポイント ●ライナーとすき間がないように、表裏を間違えないように貼り付けてください。



STEP21

大便器部／汚物流し部 前面板の設置準備

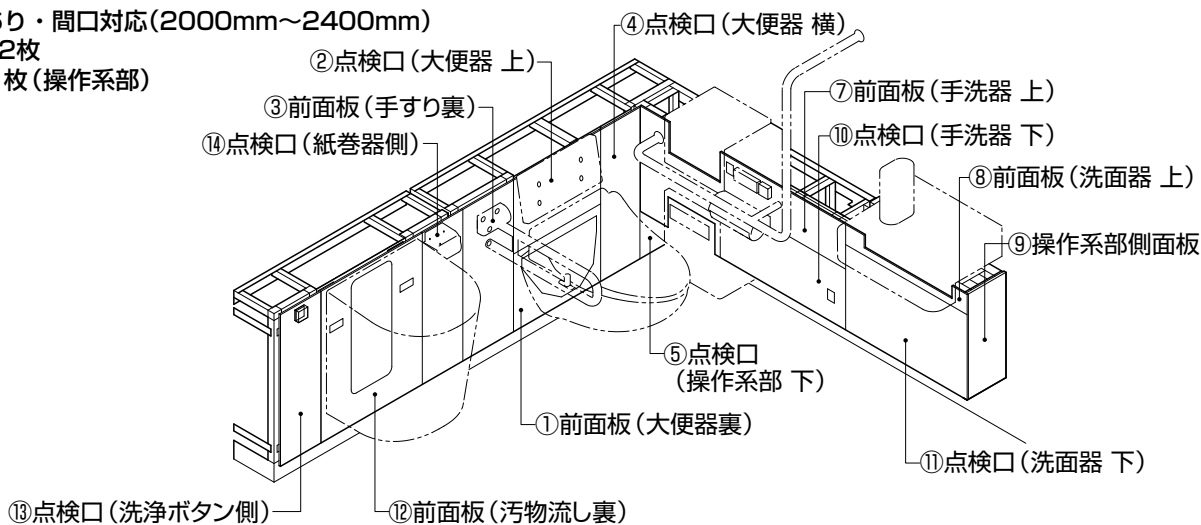
前面板全体構成図

※各前面板の形状はP12～14「部品の確認」を参照してください。

汚物流しあり・間口対応(2000mm～2400mm)

前面板：12枚

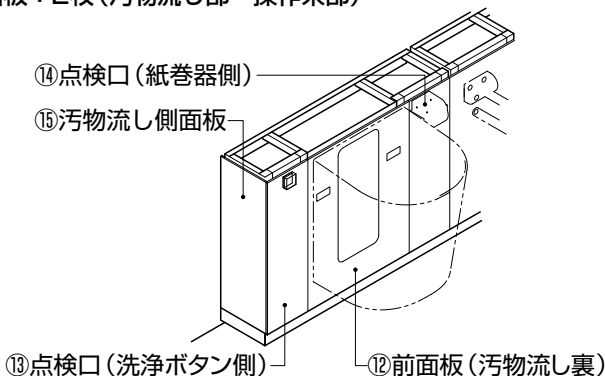
側面板：1枚(操作系部)



汚物流しあり・間口固定(2000mm)

前面板：12枚

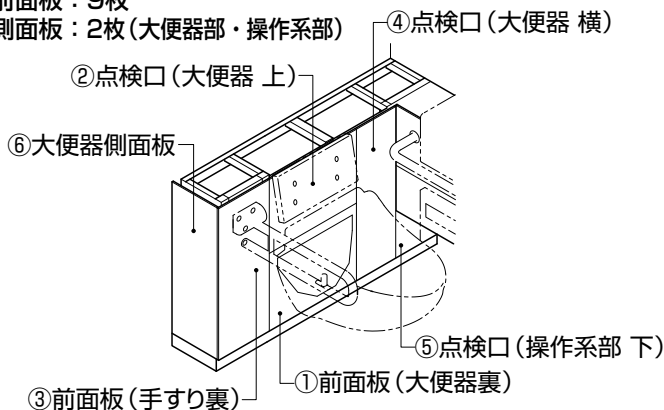
側面板：2枚(汚物流し部・操作系部)



汚物流しなし仕様

前面板：9枚

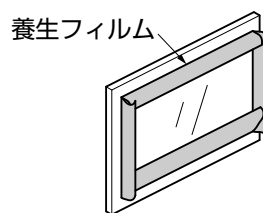
側面板：2枚(大便器部・操作系部)



1 養生フィルムはがし

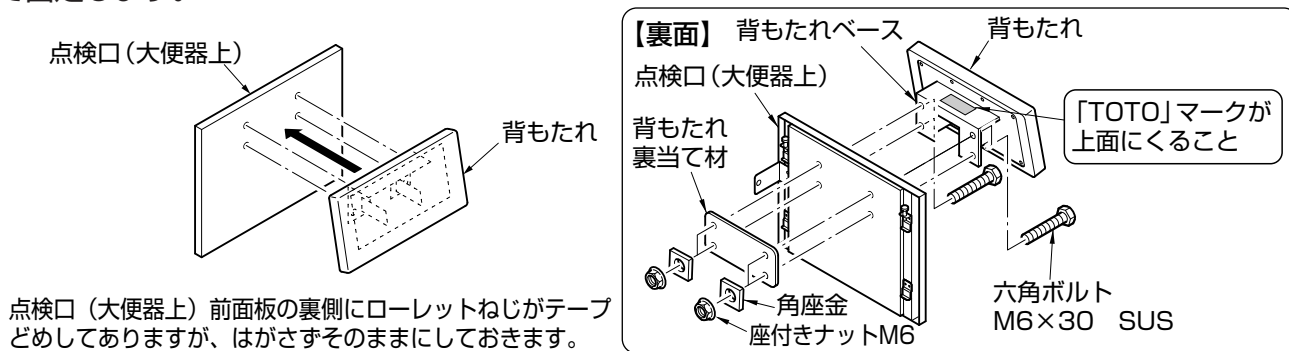
全ての前面板の養生フィルムの側面のみをはがします。

※器具が取り付く前面板については側面に加え器具の取り付く範囲もはがしてください。



2 背もたれの取り付け ※背もたれ固定用の金具類は大便秘器前面板部品箱に同梱

点検口(大便器上)前面板の仕上げ面側から背もたれのベース穴と前面板の穴をあわせた状態で六角ボルト(M6×30)を差し込み、前面板裏側を背もたれ裏当て材・角座金・座付きナット(M6)の順で固定します。



STEP22

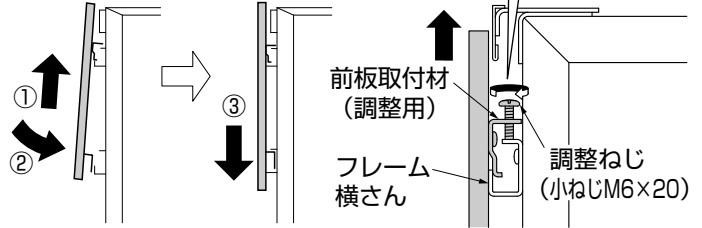
大便器部／汚物流し部 前面板の仮設置／調整

前面板を仮設置して、調整ボルトで高さを調整します。

調整ボルトを⊕ドライバーで右に回すと、前面板が上がります。

1 大便器部／汚物流し部（汚物流しありの場合）の前面板の調整

前面板をフレーム横さんに引っ掛けて仮設置し、調整ねじで取り付け高さ・水平・垂直を調整します。



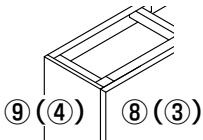
ポイント

- 前面板は下図の①～⑧の順序で設置してください。
- まず始めに大便器の器具裏から設置し、順番に調整してください。

チェック

- 前板取付材が上下ともフレームに引っ掛かっていることを確認してください。
- 汚物流し部は、左右勝手どちらの場合でも向かって右側に紙巻器用（3穴）、左側に洗浄ボタン用（□穴）の前面板が取り付けます。

【汚物流しあり間口固定（2000mm）の場合】
【汚物流しなしの場合】



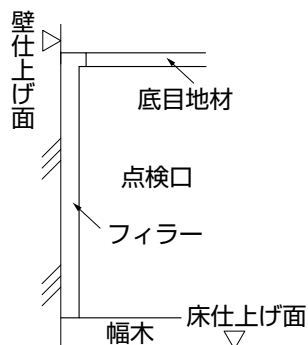
※汚物流しなしの場合を（ ）にて表記します。

前面板側の穴とフレーム側の穴の中心をできるだけあわせるように調整してください



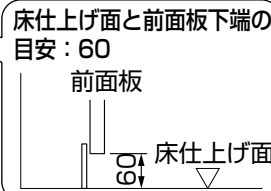
正面から固定穴が見えるように調整してください。固定板が前面板にかかっていると手すり固定ができません。

【汚物流し部側面】
（汚物流しありの場合）

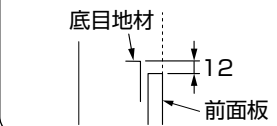


上記内の数字は前面板の設置順序です。

前面板同士の突き合わせ：すき間0



前面板上面と底目地材上面の寸法を12mmにしてください



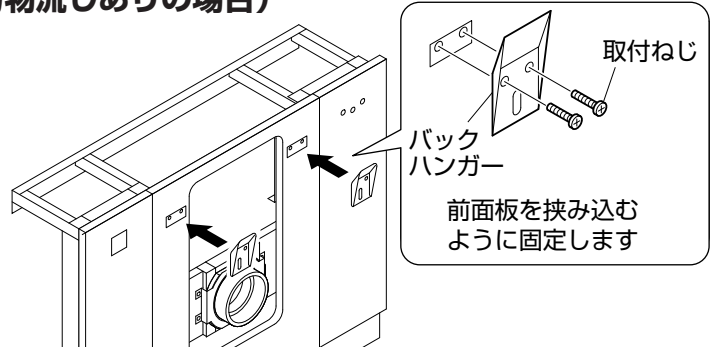
2 汚物流し用バックハンガーの取り付け（汚物流しありの場合）

※バックハンガーは汚物流し部前面板部品箱に同梱

①汚物流し器具裏前面板の養生フィルムをはがします。

②バックハンガーを、バックハンガーに同梱の取付ねじでフレームに取り付けます。

※バックハンガーの固定は上部2カ所です。長穴部分の固定はしません。

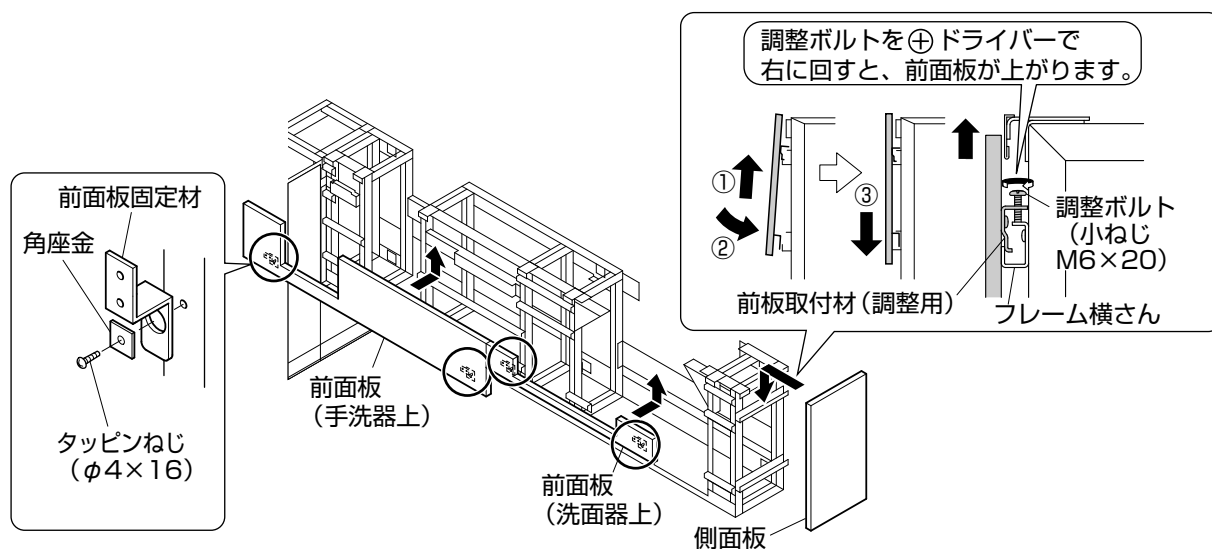


STEP23

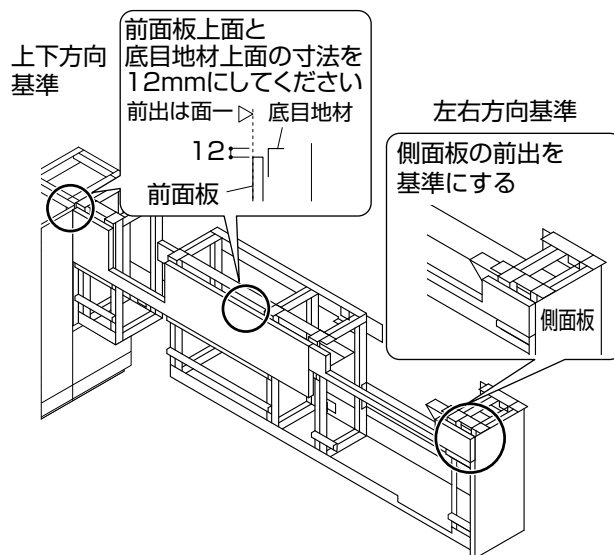
操作系部前面板の仮設置／調整

※操作系部前面板の取り付け部材は操作系部前面板部品箱に同梱
操作系部前面板を設置し、調整します。

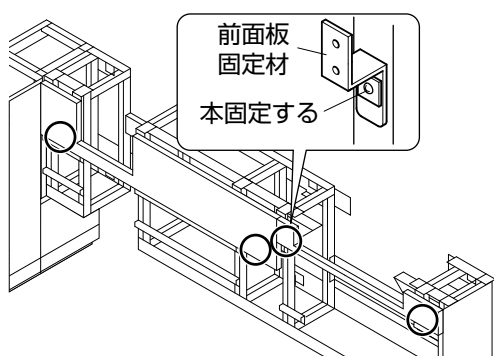
- ①前面板（手洗器上）・前面板（洗面器上）を下からフレームに引っ掛けて前面板固定材を角座金とタッピンねじ（φ4×16）で仮止めします。
- ②操作系部側面板を取り付けます。



- ③操作系部前面板の高さが大便器側前面板にあうように高さ調整し、側面板の前出にあうように左右の位置調整します。



- ④前面板（手洗器上）・前面板（洗面器上）の水平、垂直を調整したのち、前面板固定材のタッピンねじを本固定します。



チェック

●前面板・側面板の取付材が上下ともフレームに引っ掛かっていることを確認してください。

STEP24

カウンターの仮設置

傷つき防止のため、カウンターの養生フィルムは、取り付け完了まではがさないでください。
ただし、面ファスナー貼り付け箇所は養生フィルムをはがしてください。

チェック

- カウンターの設置位置は、建築壁に頼らずフレームからの寸法を基準とし設置してください。
- 面ファスナー貼り付けの前にカウンター設置面の汚れ、ほこりを取り除いてください。

※面ファスナー（黒）はカウンター梱包箱に同梱

1 大便器部のカウンター固定

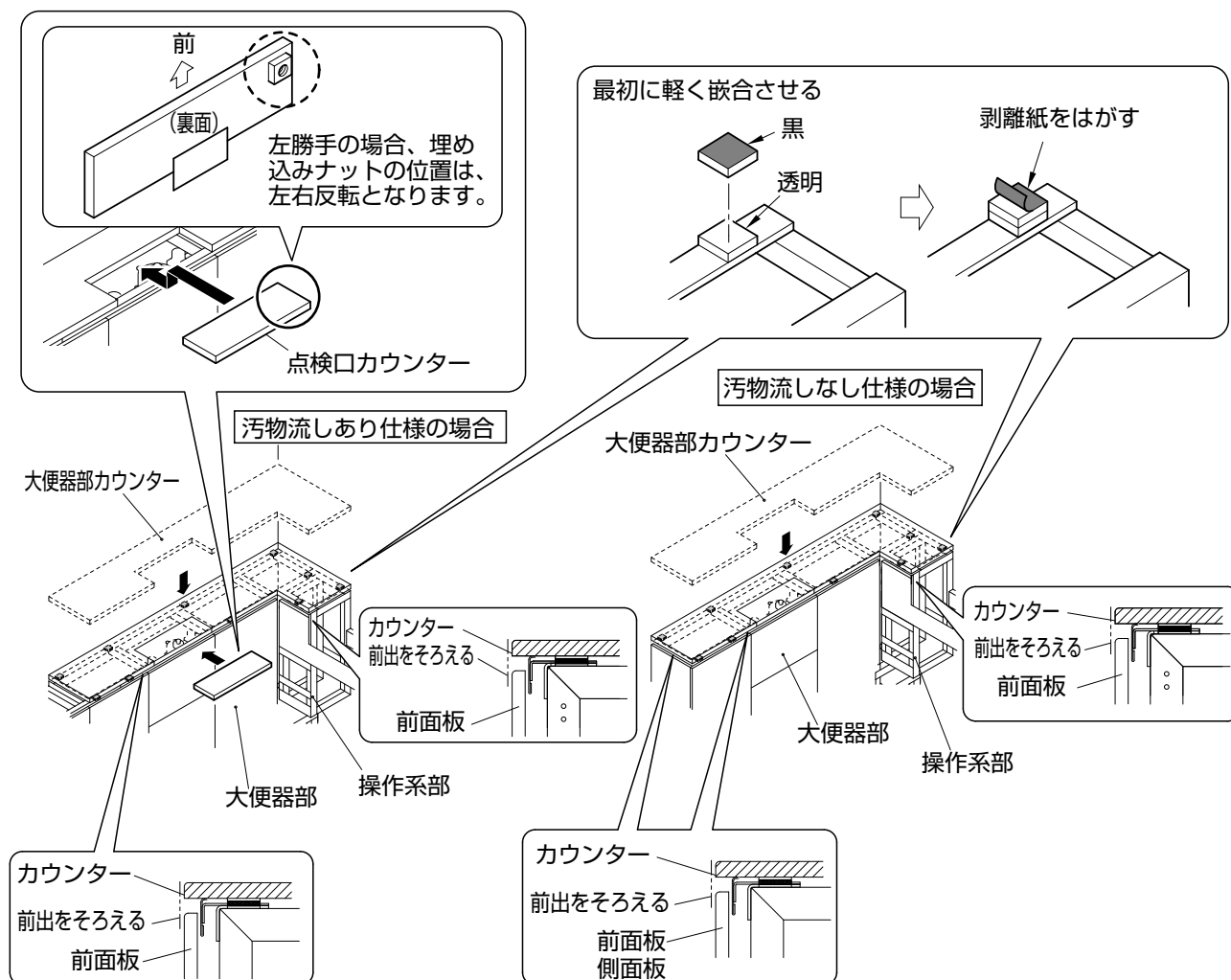
- ①大便器部フレーム上面8カ所・操作系部フレーム上面2カ所の面ファスナー（透明）の上にカウンター同梱の面ファスナー（黒）を軽く嵌合させます。
- ②カウンターを下図のようにのせ面ファスナーをカウンターに接着させます。
- ③大便器部カウンターの左右・前後方向の位置調整をします。

大便器部に向かった状態での左右方向調整は、操作系部の前面板を基準とし設置します。

（下図参照）

前後方向は大便器部の前面板を基準とします。

（下図参照）



② 操作系部のカウンター固定

- ①大便器部カウンターと同様に操作系部フレーム上面10カ所の面ファスナー（透明）の上にカウンター同梱の面ファスナー（黒）を軽く嵌合させます。
- ②カウンターを右図のようにのせ面ファスナーをカウンターに接着させます。

- ③操作系部カウンター（大）の左右・前後方向の位置調整をします。

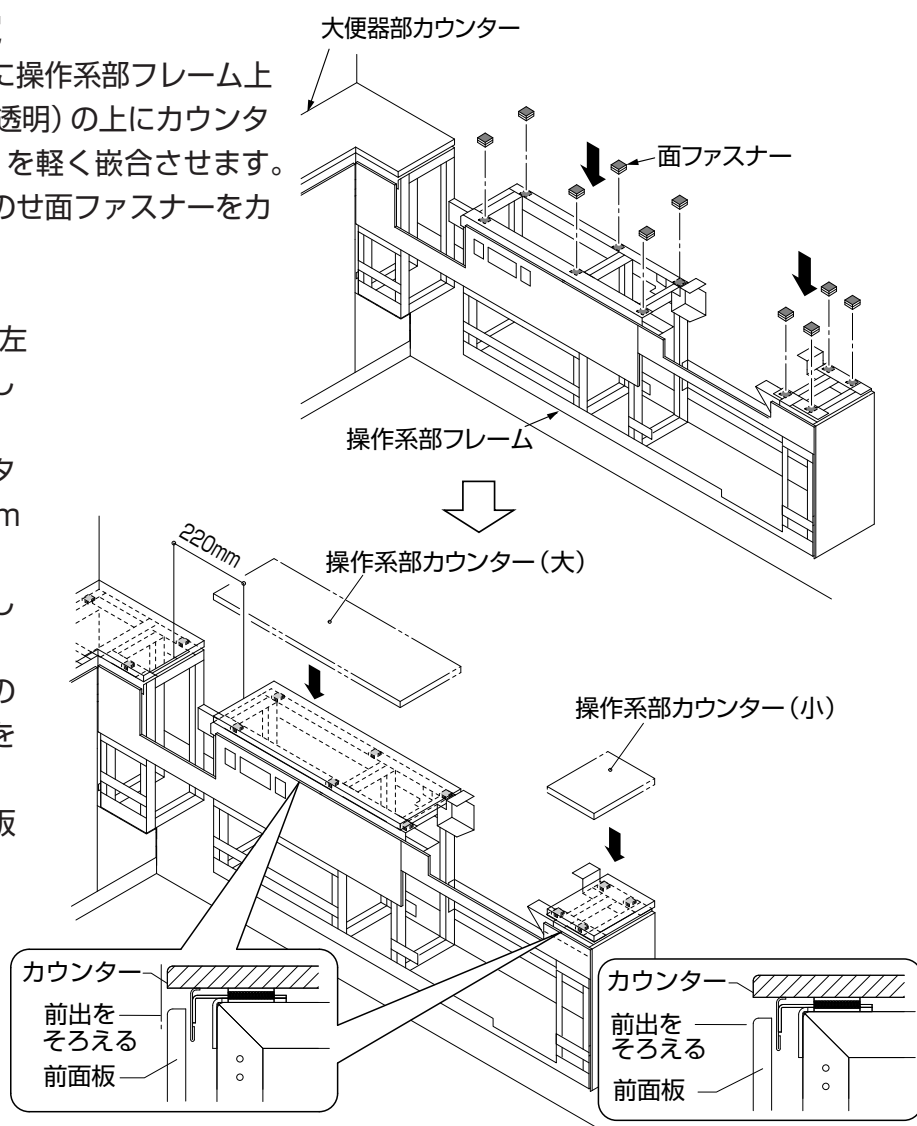
左右方向は、大便器カウンターを基準とし間隔を220mmで設置します。

前後方向は前面板を基準とします。（右図参照）

- ④操作系部カウンター（小）の左右・前後方向の位置調整をします。

左右・前後方向ともに前面板を基準とし設置します。

（右図参照）



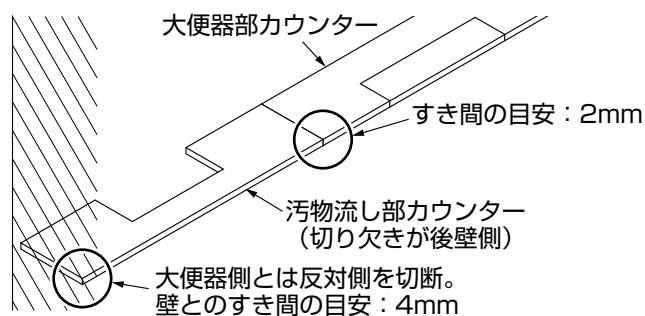
③ 汚物流し部カウンターの切断

※間口2000固定用カウンターの切断は不要です。

汚物流しありの場合

汚物流し部カウンターを所定の長さに切断します。切断寸法は壁の倒れや開きなど現場に応じて決めてください。

壁とのすき間は4mm、大便器部カウンターとのすき間は2mmになるよう切断してください。

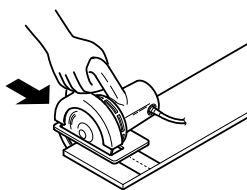


チェック

- 軽く押し切れるスピードで切断してください。

ポイント

- 切断木口は、必要に応じてディスクグラインダーで削ると美しく仕上げることができます。



チェック

- マスキングテープを貼る。（チッピングや工具台座による傷を防止します。）

ポイント

- 切り落とす最後の部分は欠けが生じやすいので、切断終了直前には切り落とす側の支持を行ってください。

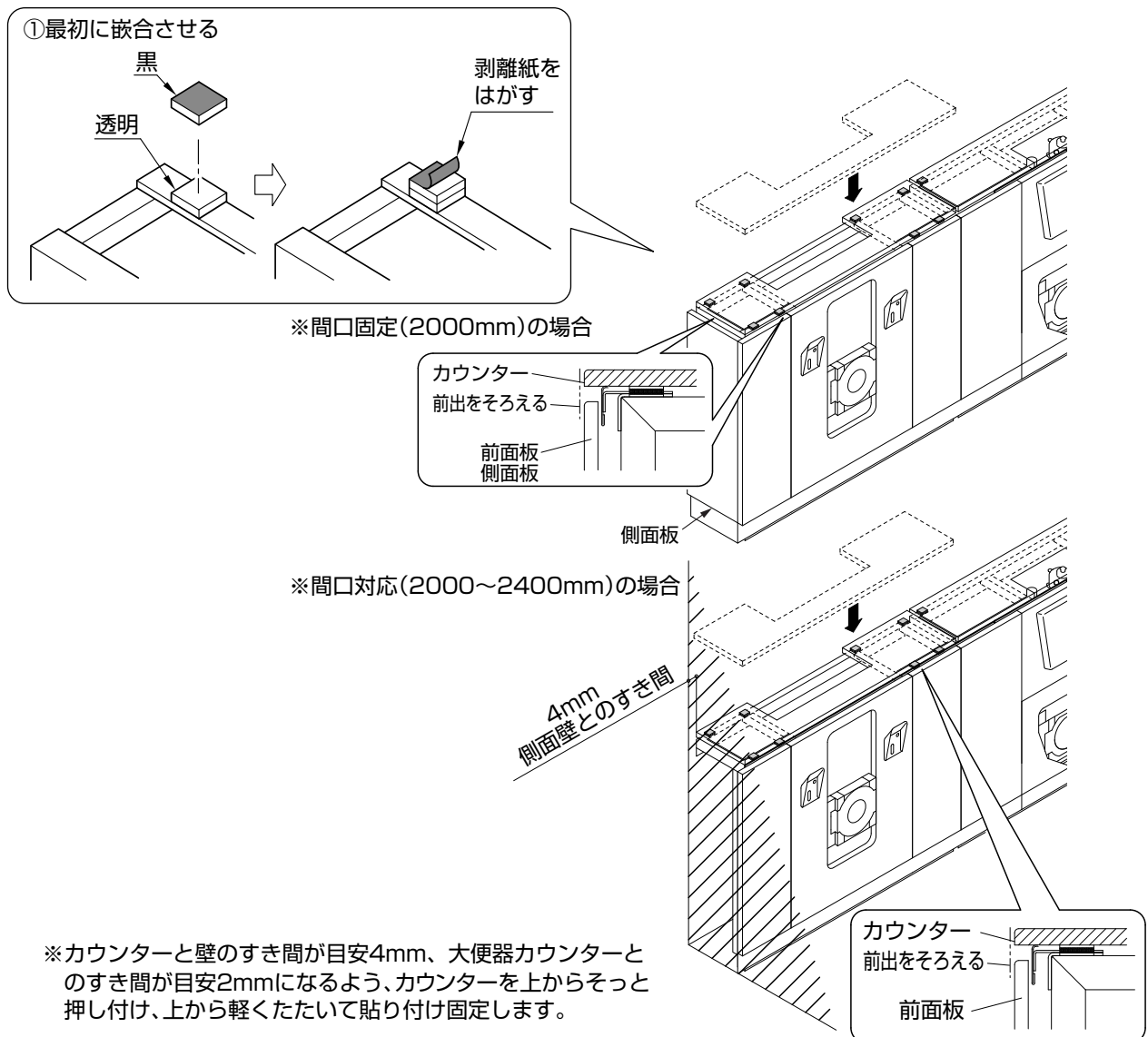
4 汚物流し部カウンターの固定

※次STEPで汚物流し部のカウンターは取り外しますが、このSTEPで調整してください。

- ①汚物流し部フレーム上面8カ所の面ファスナー（透明）の上に面ファスナー（黒）を軽く嵌合させます。
- ②カウンターを下図のようにのせ面ファスナーをカウンターに接着させます。

汚物流し部カウンターの左右・前後方向の位置調整をします。
前後方向は前面板を基準とします。（下図参照）

間口固定（2000mm）の場合は、汚物流し部に向かった状態での左右方向調整は、側面板を基準とし設置します。（下図参照）



※カウンターと壁のすき間が目安4mm、大便器カウンターとのすき間が目安2mmになるよう、カウンターを上からそっと押し付け、上から軽くたたいて貼り付け固定します。

チェック

●大便器部カウンターと汚物流し部カウンターに段差がないことを確認してください。
段差がある場合は大便器取付スタンドに同梱のライナーを接着して調整してください。

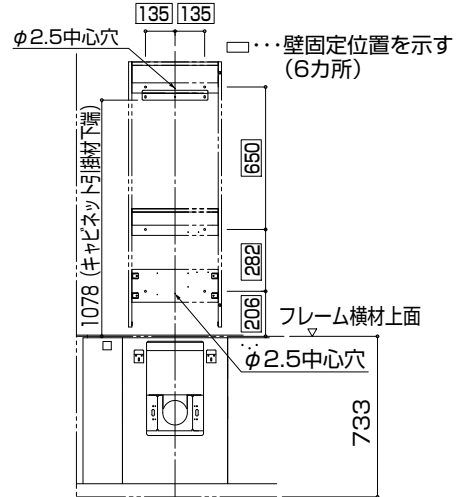
設置作業にあたっては、カウンターの傷つき防止のためカウンターは、取り外して作業してください。取り外したカウンターは後で設置するまで傷つきや破損のないよう大切に保管してください。

1 鏡キャビネットおよび引掛材の固定位置出し

商品図・事前施工情報(右図)をもとに、キャビネット引掛材およびキャビネット本体の壁固定位置を墨出ししてください。


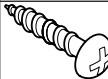
ポイント

- 鏡キャビネットの器具心穴と汚物流しの器具心があうように位置出ししてください。
- レーザー墨出器を使用することをおすすめします。



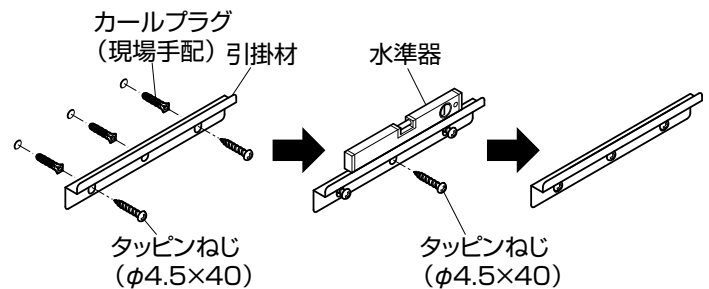
2 キャビネット引掛材の固定

キャビネット引掛材を3カ所固定します。固定は壁下地にあった固定部材を使用してください。

| 壁下地 | 壁固定材 | | |
|------------------------|------------------------------|---|-----------|
| コンクリート (仕上げ厚35mm以内) | カールプラグ (タッピンねじφ4.5下穴深さ40) |  | 現場手配 |
| 耐水合板下地 | タッピンねじφ4.5×40 |  | キャビネットに同梱 |

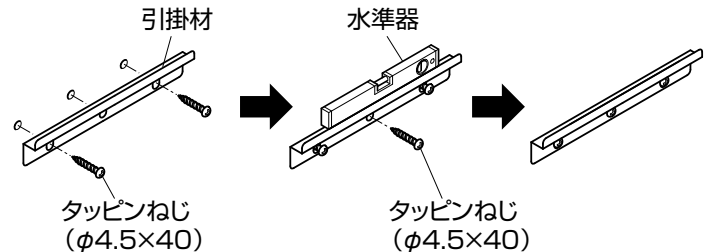
コンクリート下地の場合

- ①引掛材の固定位置3カ所に下穴をあけて、カールプラグ(現場手配)を打ち込みます。
- ②引掛材を固定位置にあわせ、長穴2カ所をタッピンねじで仮止めします。
- ③引掛材の中心、水平を確認しながら3カ所とも本固定します。



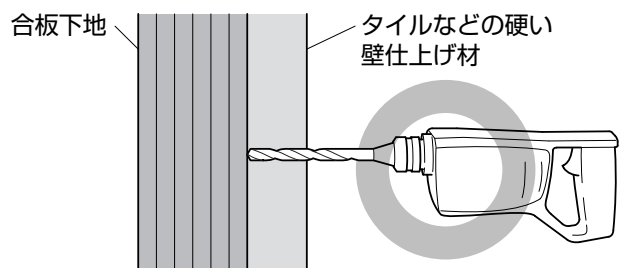
耐水合板下地の場合

- ①引掛材を固定位置にあわせ、長穴2カ所をタッピンねじで仮止めします。
- ②引掛材の中心、水平を確認しながら3カ所とも本固定します。



ポイント

- 下地が合板で、表面が硬い仕上げ材(タイルや化粧ケイカル板など)を用いる場合は、ねじ固定時の仕上げ材の破損を防ぐため、仕上げ材だけに固定ねじの径よりも大きい下穴をあけておくことをおすすめします。

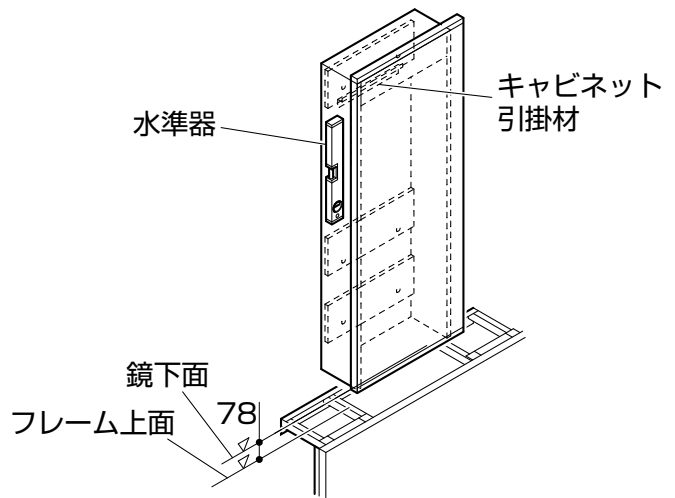


③ 鏡キャビネットの位置出し

キャビネット引掛材にキャビネット本体を引っ掛け、キャビネットの取付位置を調整します。



ポイント

- 鏡キャビネットの器具心穴と汚物流しの器具心があうように位置出ししてください。
- レーザー墨出器を使用することをおすすめします。



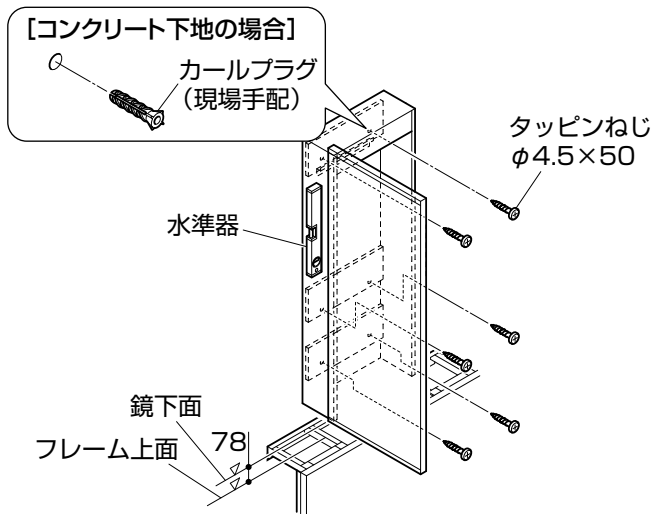
④ 鏡キャビネットの固定

キャビネット本体を6カ所固定します。固定は壁下地にあった固定部材を使用してください。

| 壁下地 | 壁固定材 | | |
|------------------------|------------------------------|---|-----------|
| コンクリート (仕上げ厚35mm以内) | カールプラグ (タッピンねじφ4.5下穴深さ40) |  | 現場手配 |
| 耐水合板下地 | タッピンねじφ4.5×50 |  | キャビネットに同梱 |

コンクリート下地の場合

- ①キャビネット本体の固定位置6カ所に下穴をあけて、カールプラグ (現場手配) を打ち込みます。
- ②キャビネット本体の上部横さんを引掛材に載せ、器具心、垂直を確認しながらタッピンねじ (φ4.5×50) で6カ所固定します。



耐水合板下地の場合

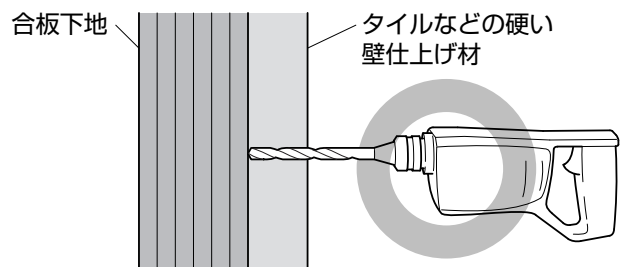
キャビネット本体の上部横さんを引掛材に載せ、中心、水平を確認しながら6カ所固定します。

ポイント

- 鏡キャビネットの器具心と汚物流しの器具心があうようにしてください。鏡下端とフレーム上面のすき間は78mmが目安です。

ポイント

- 下地が合板で、表面が硬い仕上げ材 (タイルや化粧ケイカル板など) を用いる場合は、ねじ固定時の仕上げ材の破損を防ぐため、仕上げ材だけに固定ねじの径よりも大きい下穴をあけておくことをおすすめします。

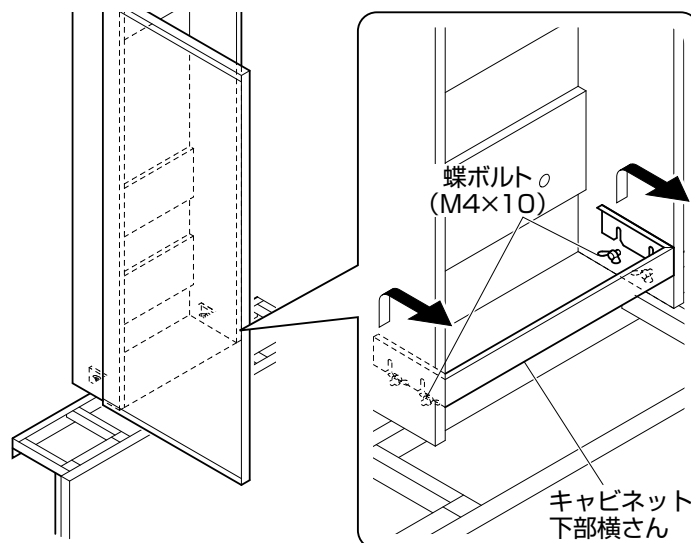


5 キャビネット下部横さんの取り外し

キャビネット取り付け後、キャビネット下部横さんを固定している蝶ボルトをゆるめてキャビネット下部横さんを取り外します。

取り外したキャビネット下部横さんと蝶ボルトは、後の作業で取り付けますので、捨てずに保管してください。

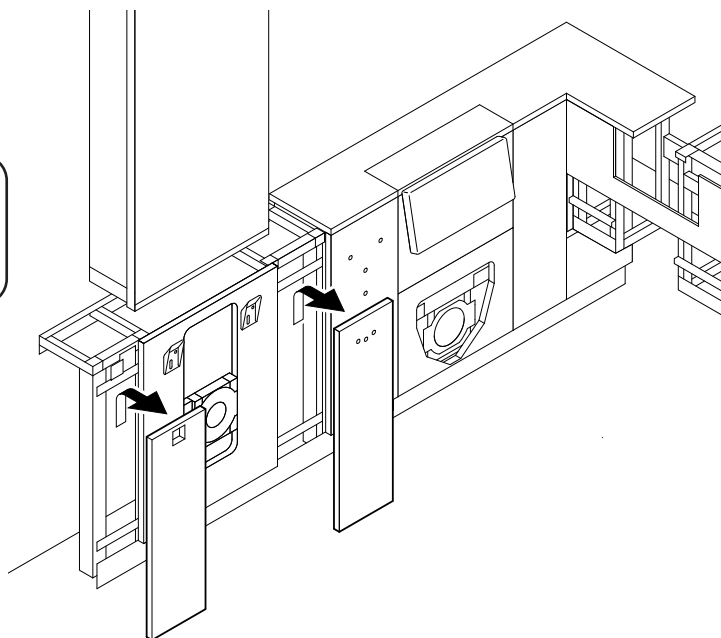
※キャビネット下部横さんは、蝶ボルトをゆるめるだけで取り外すことができます。



6 前面板の取り外し

汚物流し器具裏前面板を残し、汚物流し左右の点検口を取り外します。

取り外し点検口は、後で設置するまで、傷つきや破損しないように、大切に保管してください。



STEP26

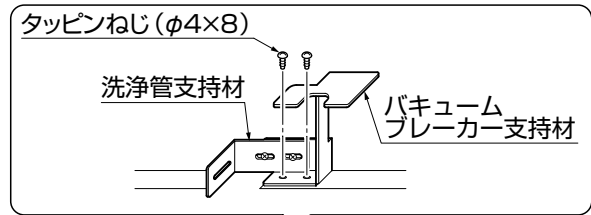
汚物流しフラッシュバルブの取り付け

汚物流し

※フラッシュバルブ固定セットは汚物流しフレーム部品箱に同梱

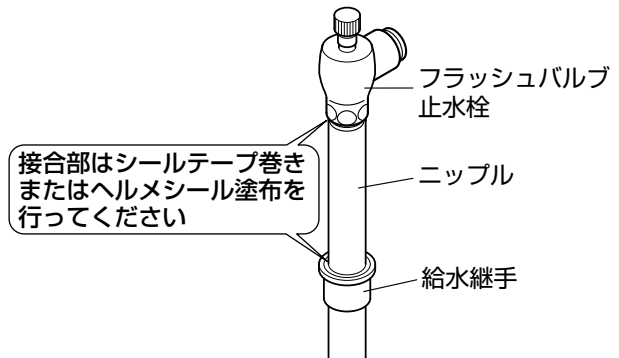
1 フラッシュバルブの取り付け準備

洗浄管／バキュームブレイカー支持材をタッピンねじ（φ4×8）でフレームに取り付けます。



2 フラッシュバルブ止水栓の取り付け

フラッシュバルブ止水栓と給水管を同梱のニップルを介して接続します。その際、シールテープまたはヘルメシールの塗布を行ってください。



3 フラッシュバルブ本体の取り付け

①フラッシュバルブ本体とバキュームブレイカーはあらかじめ組み立てておきます。

フラッシュバルブ支持材をフラッシュバルブ本体に小ねじ（M4×12）で取り付けます。

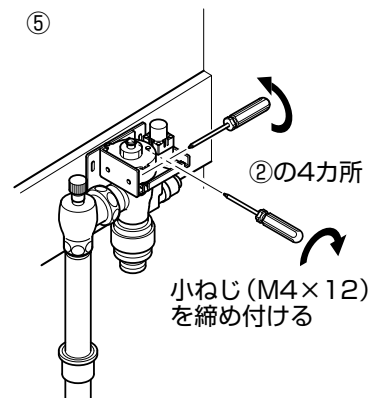
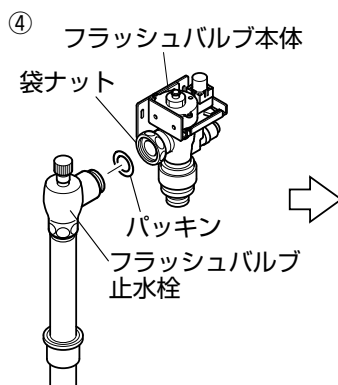
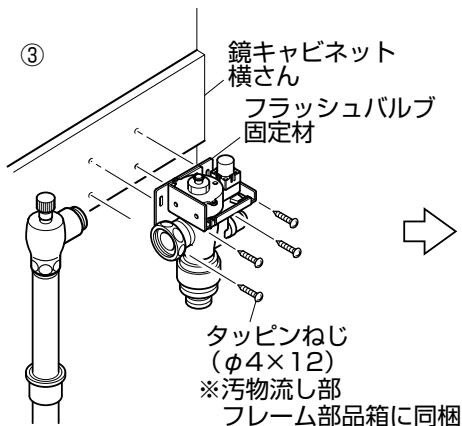
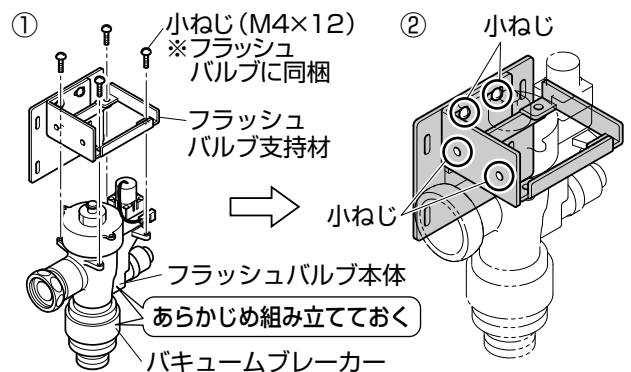
②フラッシュバルブ支持材・調整材4カ所の小ねじをゆるめます。

③鏡キャビネット横さんにフラッシュバルブ固定材を上下に動くよう仮固定します。

④フラッシュバルブ本体と止水栓を接続します。

フラッシュバルブ本体の袋ナットを締め付けて接続してください。

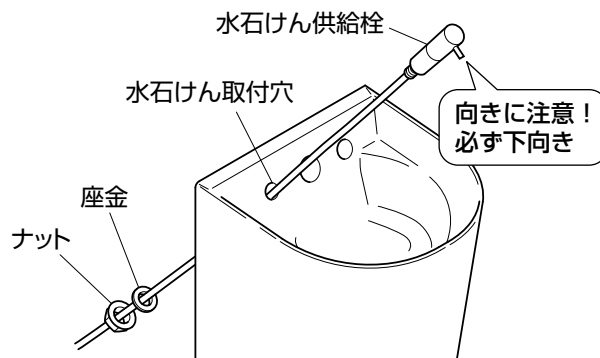
⑤フラッシュバルブの位置が決まったら支持材・調整材の小ねじ4カ所と固定材のタッピンねじ4カ所を本固定してください。



1 水石けん供給栓の取り付け

水石けん供給栓に同梱の施工説明書を参考に施工してください。

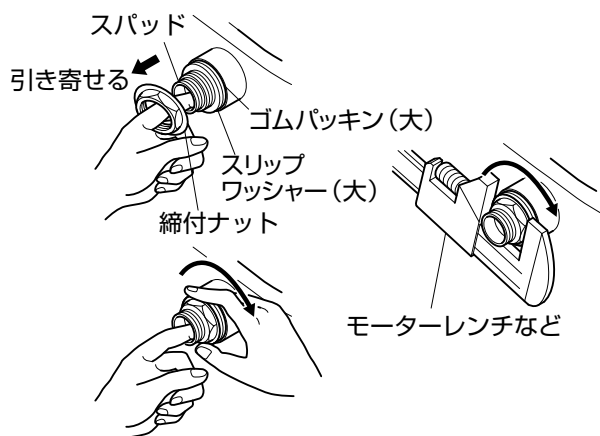
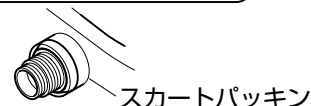
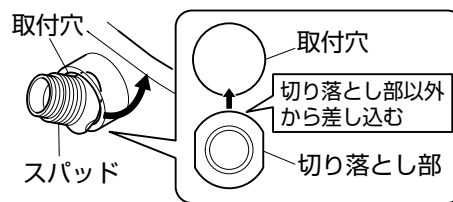
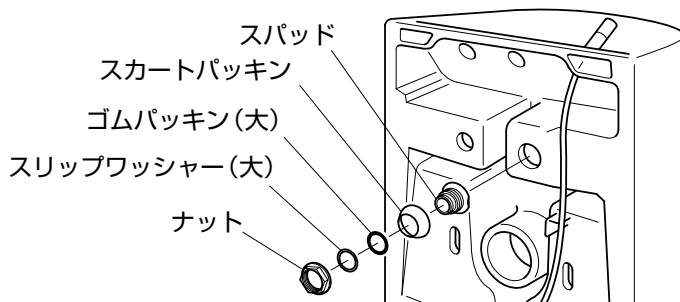
汚物流しの取付穴に水石けん供給栓本体を吐水口が下を向くように挿入し、裏側からナットで固定します。



2 スパッドの取り付け

※スパッドは汚物流し部前面板部品箱に同梱
汚物流しの取付穴にスパッドを取り付けます。

- ①スパッドを取付穴に差し込む。
右図のように切り落とし部以外から取付穴に入れ、切り落とし部を通過させるように差し込んでください。
※始めに切り落とし部から差し込むと、取付穴と干渉し、通過しない場合があります。
- ②スカートパッキンを取付穴に差し込み、スパッドに組み込みます。
- ③ゴムパッキン(大)・スリップワッシャー(大)の順にスパッドに組み込みます。
- ④あらかじめ指に締付ナットを通し、スパッドを取付穴の中心で引き寄せ、締付ナットを手で締め込みます。
- ⑤最後にモーターレンチなどの工具を使用して確実に締め込みます。



モーターレンチなど

3 排水パッキンの取り付け

※排水パッキンは単独排水管継手に同梱

⚠ 注意

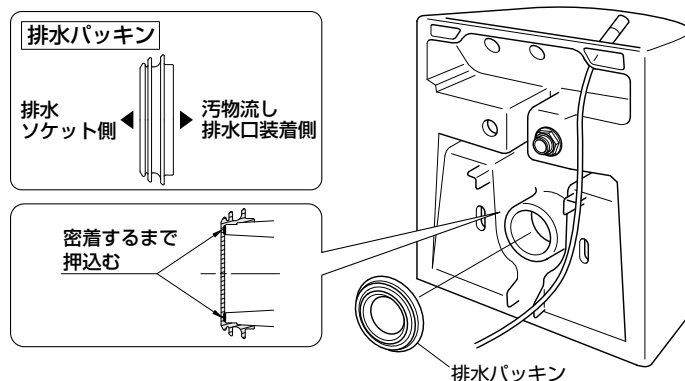


必ず守る

- ・排水パッキン表面に必ず水または石けん水をつけてから差し込む
- ・グリスは使用しない

取付不良や劣化により水漏れして、建物や設備をぬらすなど財産損害発生の原因となります。

汚物流し排水口外周のごみや水分などを除き、排水パッキンの向きを確認し、装着します。



排水パッキン

STEP28

汚物流しの取り付け

汚物流し

1 汚物流しの取り付け

汚物流しをバックハンガーに引っ掛けながら、排水パッキンが排水ソケット内にスムーズにはまるよう挿入してください。

⚠ 注意

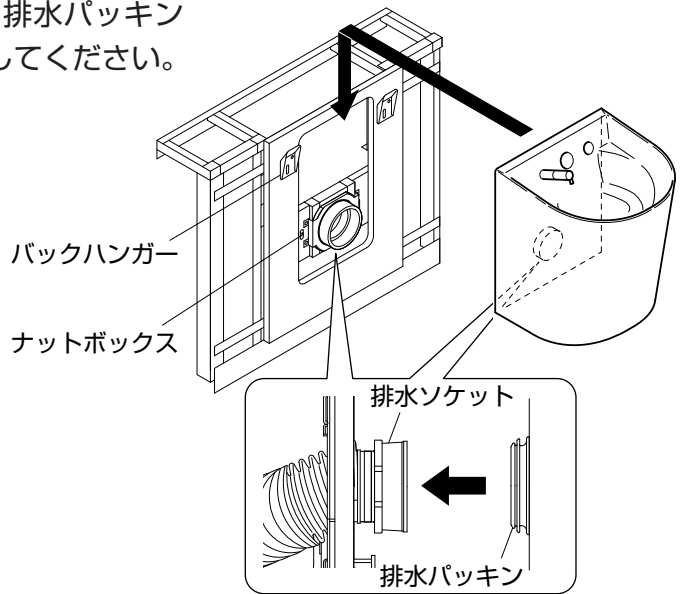


禁止

- 排水パッキン表面に必ず水または石けん水をつけてから差し込み、グリスは使用しない
 - パッキンを他の部位にぶつけない
 - パッキンを強引に挿入しない
- パッキンの劣化、変型、切れ、めくれにより、水漏れして建物や設備をぬらすなど財産損害発生の原因となります。

チェック

- 水石けん供給栓のホースをはさまないように注意してください。
- 陶器を引っ掛ける際、前面板を傷つけないように注意してください。



2 汚物流しの固定

※便器取付ボルトは汚物流し部前面板部品箱に同梱

排水ソケット左右のナットに便器取付ボルトをねじ込み、固定します。(2カ所)

⚠ 警告

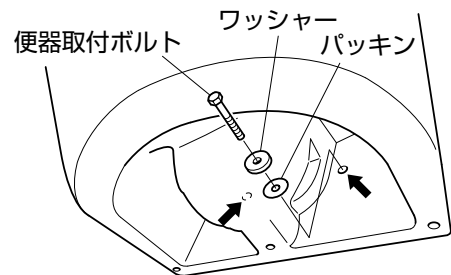


必ず守る

ボルトをきつく締めすぎない
陶器が割れ、けがの原因になります。

チェック

- 器具裏前面板と左右に取り付く点検口に面段差ができます。



STEP29

汚物流し 洗浄管の取り付け

汚物流し

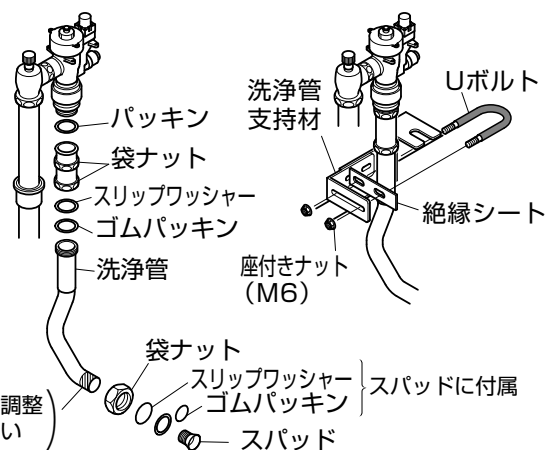
※洗浄管は汚物流し部前面板部品箱に同梱

フラッシュバルブと汚物流しを洗浄管で接続します。

- ①フラッシュバルブに洗浄管を取り付けます。
- ②洗浄管とスパッドを連結させ、袋ナットで締め付けます。
- ③洗浄管を洗浄管支持材にUボルトで固定します。

洗浄管と洗浄管支持材の間に絶縁シートをはさんで座付きナット(M6)で固定してください。

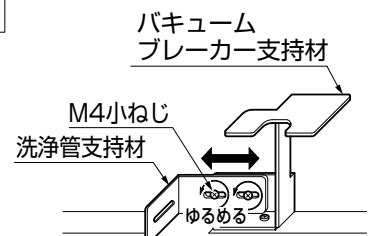
※洗浄管の位置があわないときは小ねじをゆるめて左右の調整をしてください。



(カットして調整してください)

洗浄管支持材調整方法

- ①図のM4小ねじ2本をゆるめます
- ②洗浄管支持材を左右に動かし調整します
- ③位置決めしたらM4小ねじを固定します



⚠ 注意



必ず守る

全ての連結部が締まっていることを確認し、フラッシュバルブの一次側接続部、便器固定部を増し締めする水漏れして、建物や設備をぬらすなど財産損害発生の原因となります。

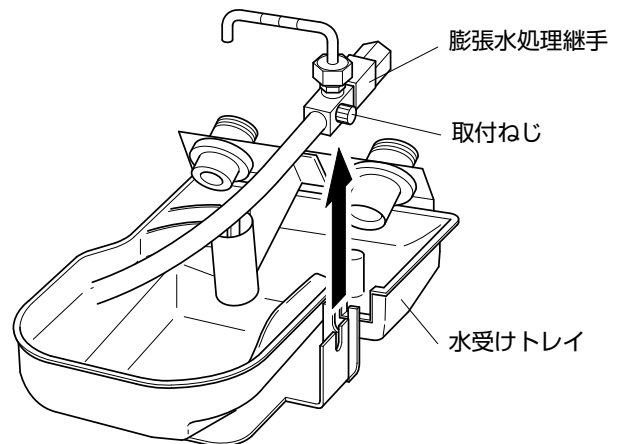
STEP30

水受けトレイの取り付け

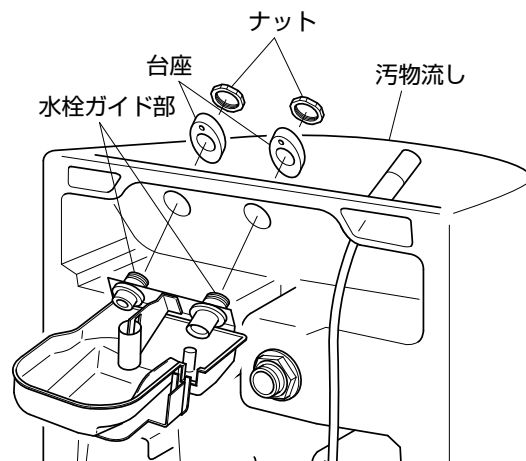
汚物流し

水受けトレイを汚物流しに取り付けます。

- ①水受けトレイの膨張水処理継手を取り外します。
取付ねじをゆるめて取り外してください。



- ②水受けトレイをフレーム上部から差し込み、水受けトレイの水栓ガイド部を汚物流し裏側から差し込みます。
上下を間違えないよう、またフレームで水受けトレイを傷つけないように差し込んでください。
- ③本体取付ねじ穴が上になるように台座を挿入し、ナットで締め付けます。



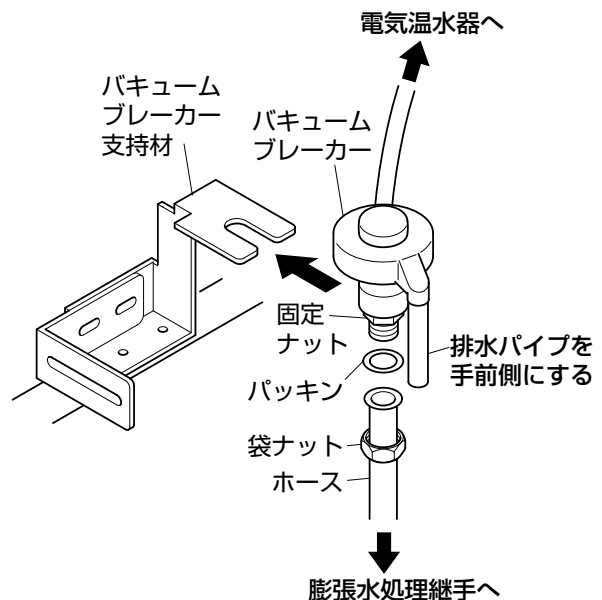
STEP31

バキュームブレーカーの取り付け

汚物流し

1 ホースの取り付け

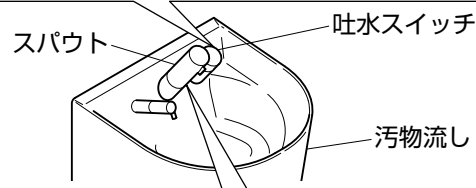
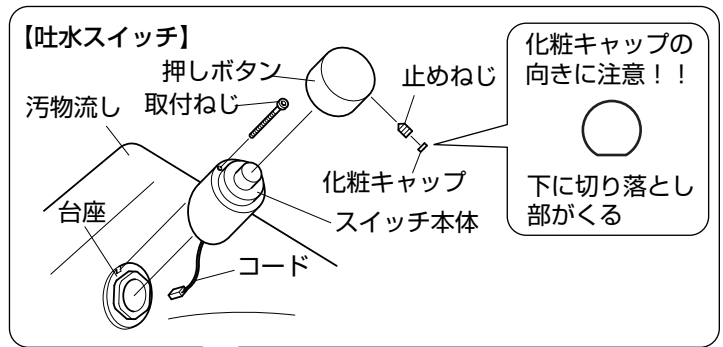
- ①あらかじめ、バキュームブレーカーの固定ナットをゆるめておき、排水パイプを手前にしてバキュームブレーカー支持材のスリットに挿入し、固定ナット締め付けて固定します。
- ②バキュームブレーカーの下先端に膨張水処理継手からのホースを袋ナットで接続します。



1 吐水スイッチの取り付け

①コードを台座に通し、スイッチ本体を取付ねじで台座に取り付けます。

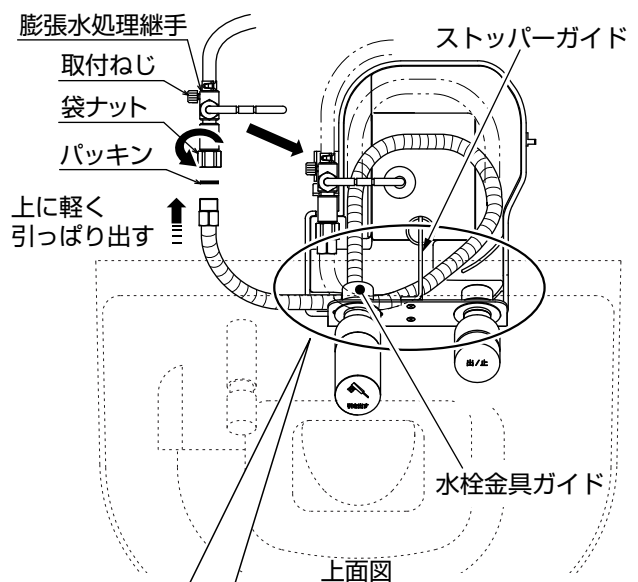
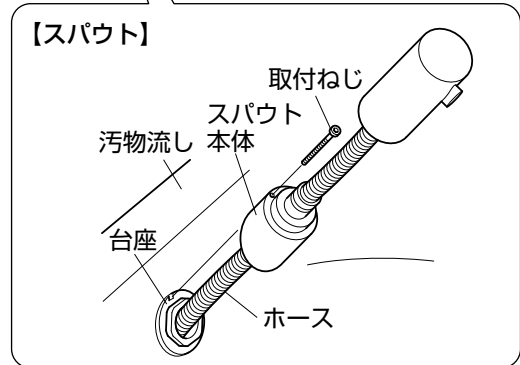
②押しボタンを本体に差し込み、止めねじで固定し、化粧キャップを取り付けます。
※取付ねじ・止めねじは六角レンチ(呼び寸法2.5mm)を使用してください。



2 スパウトの取り付け

①ホースを台座に通し、スパウト本体を取付ねじで台座に取り付けます。

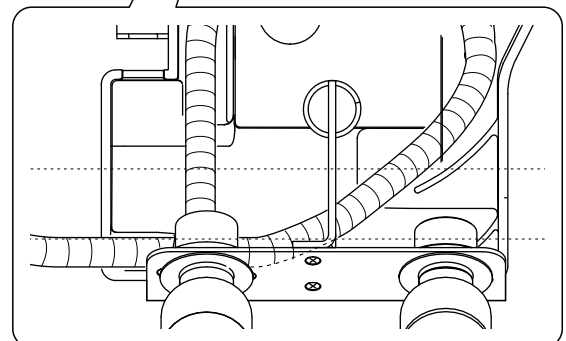
②ホースを水受けトレイのストッパーガイドと水栓金具ガイドの下をくぐらせ、ホースを矢印方向へ押し出します。
※ホース先端を作業のしやすい位置まで上に軽くひっぱり出して、膨張水処理継手との接続を行ってください。



ポイント

●よじれがホースに生じないように注意して、膨張水処理継手の袋ナットを締め込んでください。

③膨張水処理継手を取付ねじで水受けトレイに固定します。



STEP33

汚物流し用電気温水器の取り付け

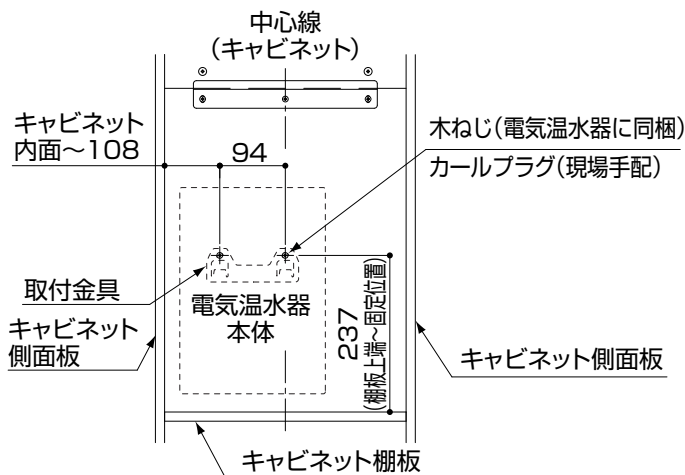
汚物流し

洗面器用電気温水器と間違えないようにしてください。
汚物流し用と書いた紙が電気温水器本体に貼られています。

1 電気温水器の設置

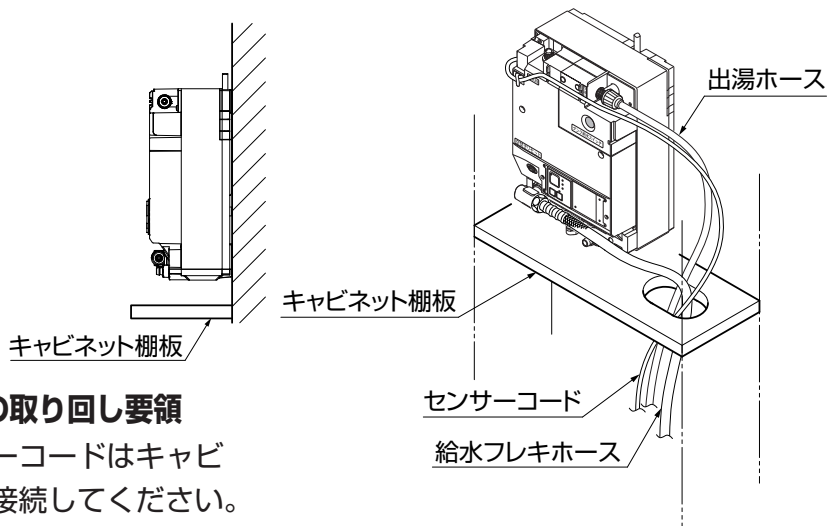
コンクリート壁下地の場合

- ①取付金具の固定位置に下穴をあけ、カールプラグ(現場手配)を打ち込みます。
※カールプラグは木ねじ(φ5.1×32)にあうものを手配してください。
- ②取付金具を固定位置にあわせて電気温水器に同梱の木ねじ2本で水平に固定します。
- ③取付金具へ電気温水器本体を引っ掛けます。
※本体が水平になるように取り付けてください。



合板下地の場合

- 取付金具を固定位置にあわせて木ねじ2本で水平に固定し、電気温水器本体を引っ掛けます。
※本体が水平になるように取り付けてください。



2 鏡キャビネット内ホース・コード類の取り回し要領

出湯ホース・フレキホース・センサーコードはキャビネット棚板にある穴を通しそれぞれ接続してください。

3 出湯ホースの接続

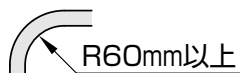
- ①バキュームブレーカーからの出湯ホースを先端から100mmカットしたあと、袋ナットを通し、出湯ホースを出湯口に差し込みます。
- ②袋ナットを手で締め付けます。

チェック

- ホースが確実に差し込まれていることを確認してください。
- ホースが折れ曲がることのないように注意してください。

ポイント

- ホースは、極端に折らない。(R60mm以上は確保してください。)



⚠ 注意



必ず守る

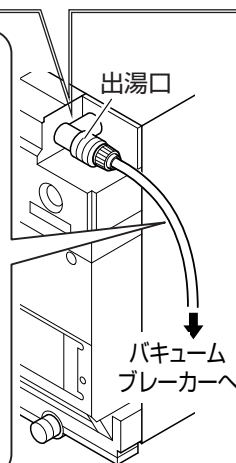
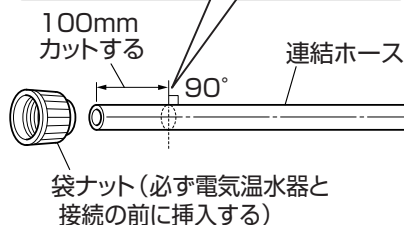
袋ナットの締め付けは手で確実に締め付ける
工具使用により袋ナットが破損した場合や、締め付けが不十分な場合、水漏れして建物や設備をぬらすなど財産損害発生の原因となります。

⚠ 注意



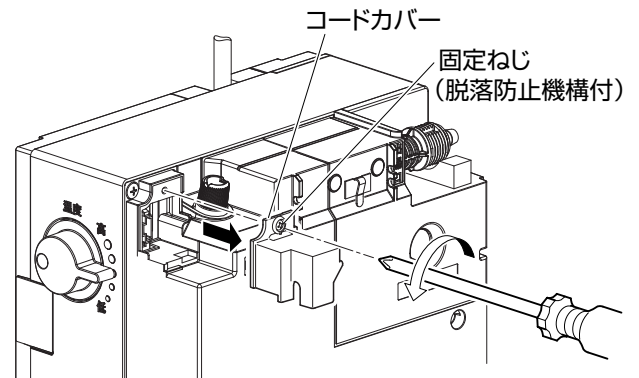
必ず守る

給水ホースは、切断面が垂直になるように切断する
水漏れして建物や設備をぬらすなど財産損害発生の原因となります。



4 センサーコードの接続

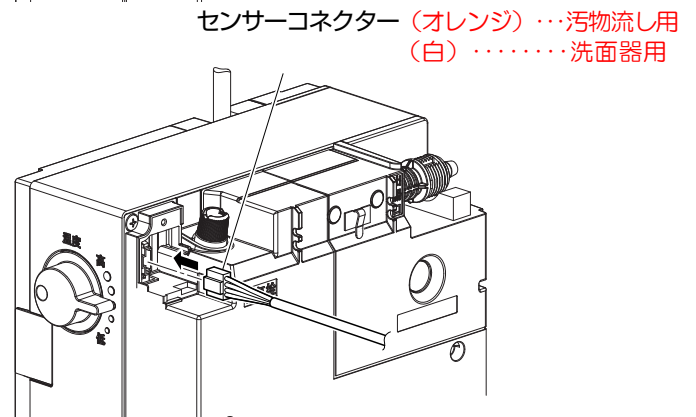
①コードカバーを取り外します。



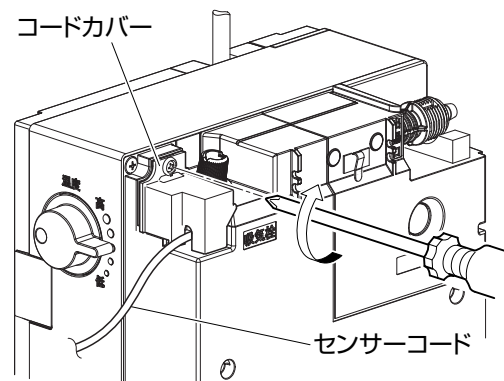
②汚物流し水栓の吐水スイッチからのセンサーコードを電気温水器のコネクターに接続します。

ポイント

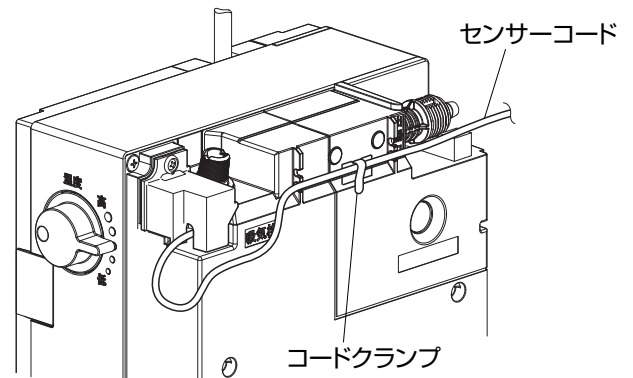
●コネクターはカチッと音がするまで確実に差し込んでください。



③コードカバーの切欠き部からコードを取り出し、固定ねじでコードカバーを固定する。



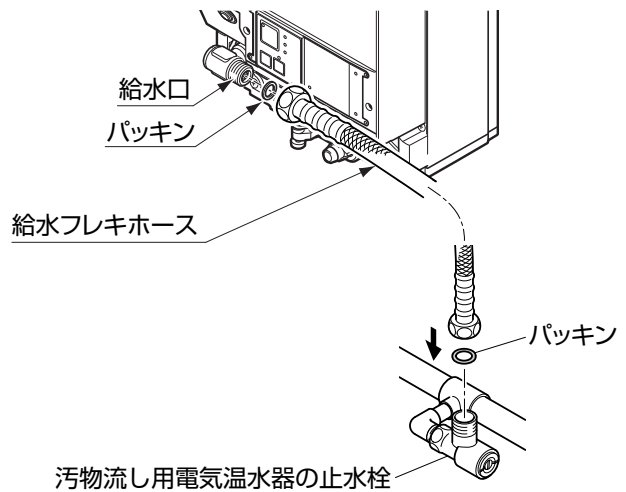
④センサーコードをコードクランプで固定する。



5 電気温水器の給水接続

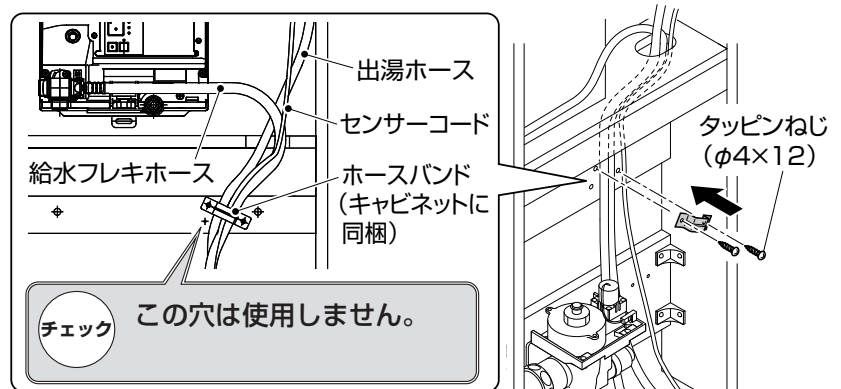
※フレキホース (L=1300) は汚物流し部前面板
部品箱に同梱

電気温水器の給水口と汚物流し用電気温水器
の止水栓を給水フレキホース (L=1300) で
接続します。



6 ホースの固定

電気温水器からの出湯ホース、給水
フレキホースおよびセンサーコード
を鏡 キャビネットに同梱のホース
バンドとタッピンねじ (φ4×12)
で固定します。



STEP34

汚物流し排水金具の取り付け

汚物流し

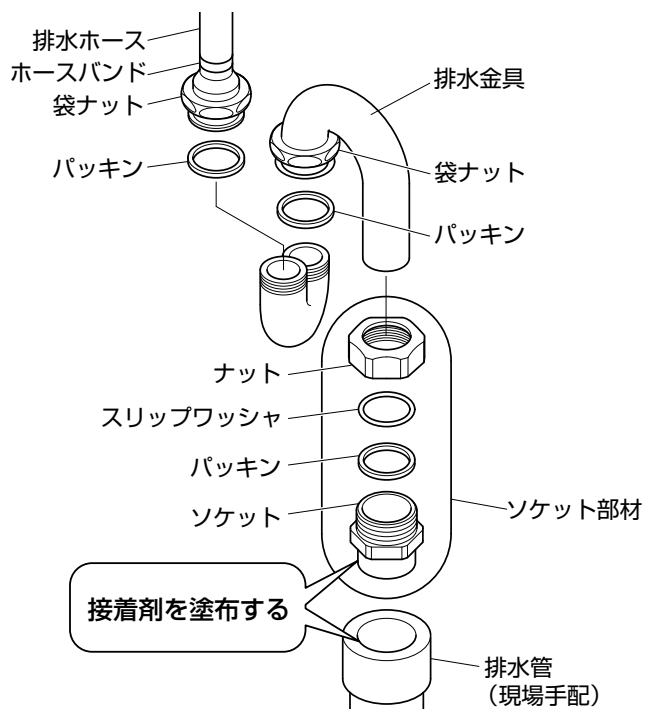
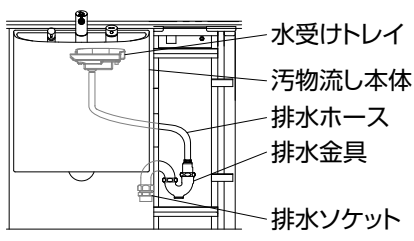
1 ソケットの固定

ソケットを排水管 (現場配管) に硬質塩化ビ
ニル管用接着剤で固定します。

2 排水金具の接続

※排水金具は洗浄ボタン水栓に同梱
排水金具を排水ソケットに接続し、水受けト
レイの排水ホースを排水金具に接続します。

【参考：排水ホース取り回し】



STEP35

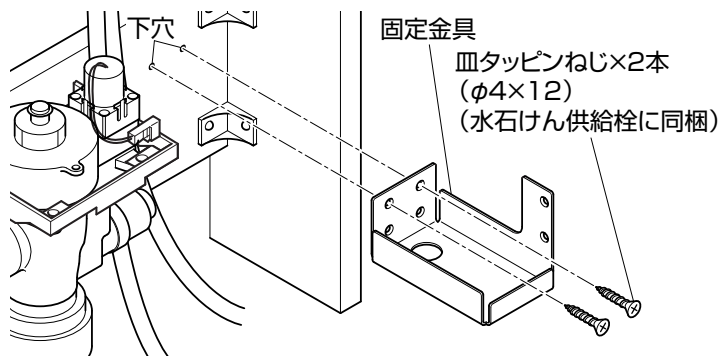
汚物流し水石けんタンクの取り付け

汚物流し

水石けん供給栓に同梱の施工説明書を参考に施工してください。

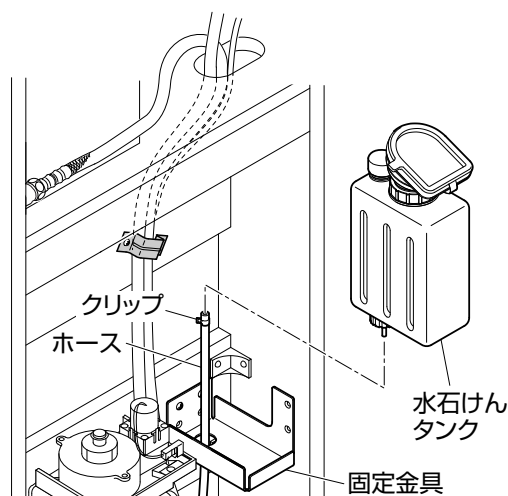
1 水石けんタンク固定金具の固定

水石けんタンク固定金具を水石けん供給栓に同梱の皿タップピンねじ (φ4×12) 2本で鏡キャビネットに固定します。
固定金具の上側2カ所の穴を使って固定します。



2 水石けんホースの接続

- ①ホースを水石けんタンク固定金具の穴に通します。
- ②水石けんタンクをホースで接続します。
ホースをしっかりと差し込み、クリップで固定します。
- ③水石けんタンクを固定金具に設置します。



STEP36

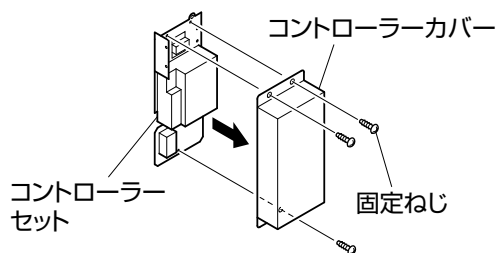
汚物流し用コントローラーの取り付け

汚物流し

※コントローラーセット、連結線は汚物流し部フレーム部品箱、電源線は大便秘器部フレーム部品箱に同梱

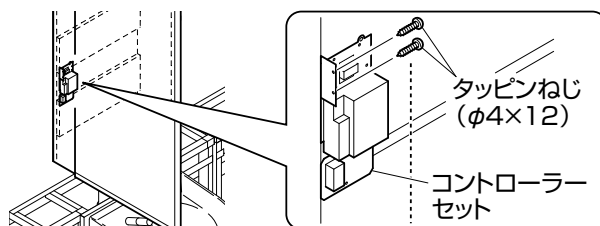
1 コントローラーカバーの取り外し

コントローラーセット取り付けの前にコントローラーカバーを取り外します。



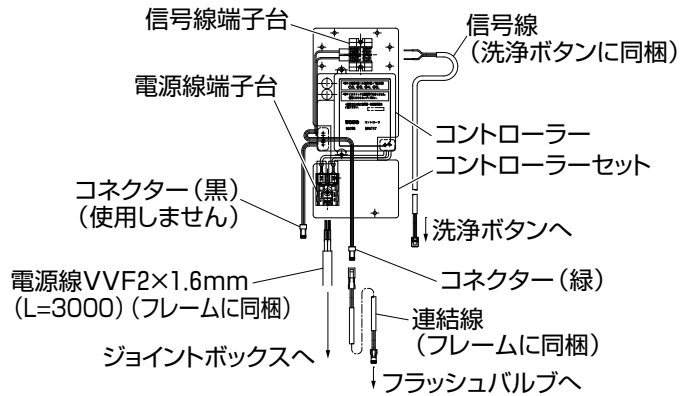
2 コントローラーセットの取り付け

コントローラーセットを鏡キャビネットにタップピンねじ (φ4×12) 2本で取り付けます。
※キャビネット左側板内にコントローラーセット固定用の穴があらかじめあけてあります。



③ 結線

電源線、連結線、信号線をそれぞれコントローラーに接続します。
コントローラーカバーの切り欠きからコードの引き回しをします。

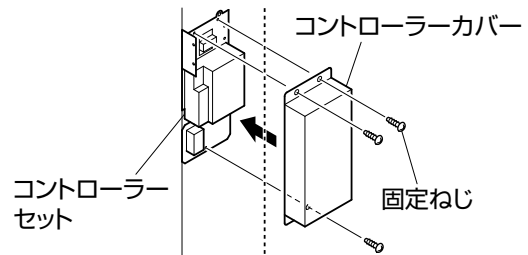


④ コントローラーカバーの取り付け

取り外したコントローラーカバーをコントローラーセットの元の位置にねじ固定(3カ所)します。

ポイント

- カバー取り付けの際に、コードの挟み込みがないよう、カバー左下の取り出し用切り欠きから取り出してください。

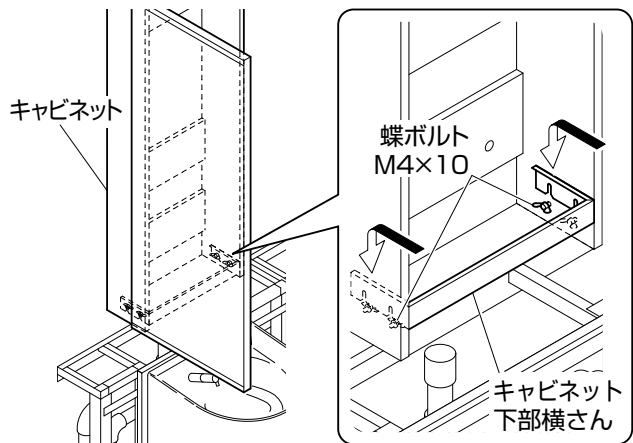


STEP37

キャビネット下部横さんの仮取り付け

汚物流し

鏡キャビネット設置の際に取り外しておいた横さんをもどします。
蝶ボルト(4カ所)を軽くねじ込んで仮固定してください。



STEP38

手洗器の取り付け準備

1 排水金具取り付け

※排水金具は操作系部前面板部品箱と同梱
手洗器に排水金具を取り付けます。

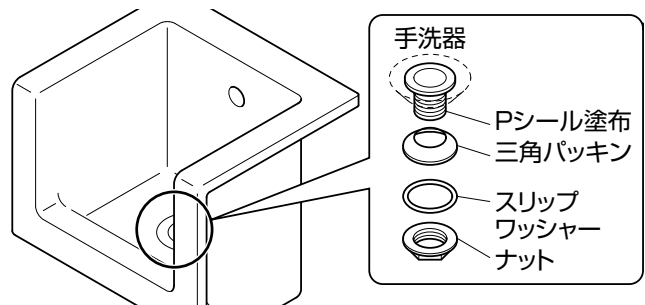
⚠ 注意



必ず守る

三角パッキンの当たる部分に少量のP
シール（別途手配）を塗布しておく

Pシールがないと水漏れし、建物や設備
をぬらすなど財産損害発生の原因になり
ます。



2 クッション材(長)の取り付け

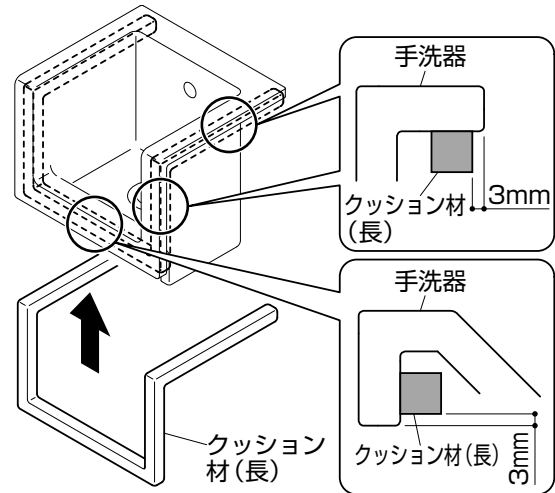
※クッション材(長)は操作系部前面板部品箱と同
梱

①手洗器リップ裏面にクッション材(長)を貼
り付けます。

クッション材は手洗器の左右および正面前
垂れ部（カウンターと前面板に接する部分）
に、手洗器端面より3mm内側に貼ります。

②余分はカットします。

※クッション材部分がカウンターにのるた
めカウンターの養生シートを20mm程
度はがすこと



3 手洗器の固定位置出し

ポイント

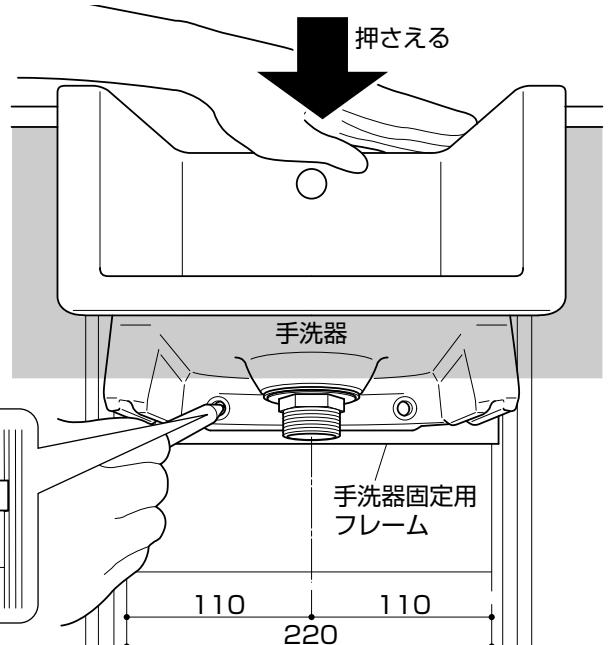
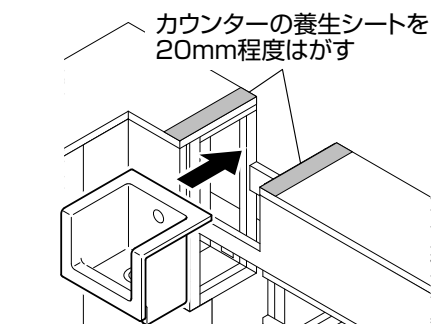
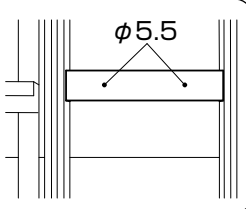
●手洗器設置の際に、コードやホース
の挟み込みに注意してください。

①手洗器をカウンターにセットし、固定穴を
フレームに位置出しします。

②手洗器を取り外し、フレームの手洗器固定
位置にφ5.5の下穴をあけます。

手洗器の取り付けは前面板取り付け後に行
います。

- 手洗器をセットして、
上面(壁側)をしっかり
押さえて固定位置出
しを行う。
- 手洗器を取り外し、
下穴φ5.5をあける。



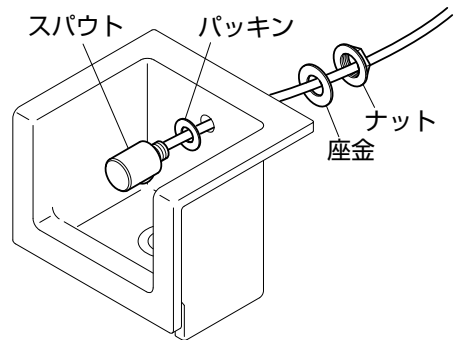
STEP39

手洗器の取り付け

1 自動水栓スパウトの取り付け

手洗器に自動水栓のスパウトを吐水口が下向きになるように取り付けます。

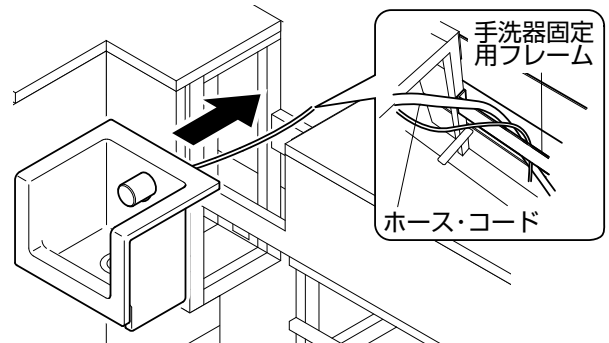
- 自動水栓に同梱の施工説明書を参考に施工してください。
- 洗面器用のスパウトと間違えないよう注意してください。短い方が手洗器用です。



2 手洗器の固定

※手洗器取付用部材は操作系部前面板部品箱に同梱

- ①手洗器をカウンターに設置します。ホース・コードを手洗器固定用フレームの裏側にまわして設置します。



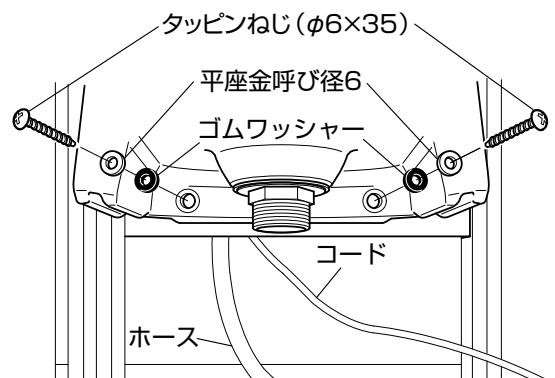
- チェック** ●手洗器設置の際に、コードやホースの挟み込みに注意してください。

- ②手洗器を下穴にあわせ、ゴムワッシャー、平座金呼び径6とタッピンねじ(φ6×35)で固定します。

⚠ 警告

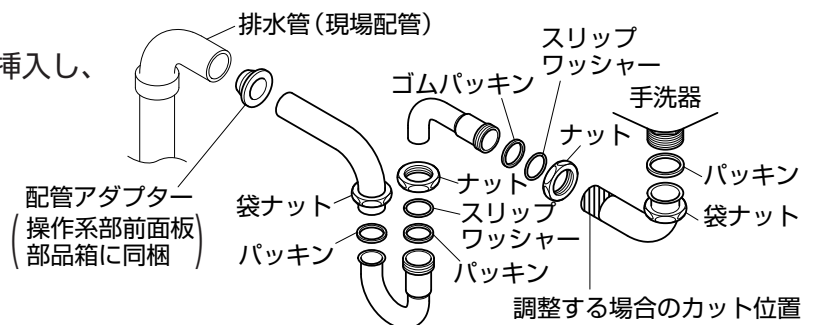
- !** タッピンねじをきつく締めすぎない
必ず守る 陶器が割れ、けがの原因になります。

- ポイント** ●ホース・コードを傷つけないように注意してください。
●3番ビットを使用して固定してください。



3 排水金具の接続

配管アダプターを排水管(現場配管)に挿入し、排水金具を接続します。



STEP40

洗面器の取り付け準備

※洗面器取付部材一式は操作系部前面板部品箱に同梱

1 洗面器固定金具の取り付け

- ①洗面器を裏返しにしTボルトを陶器長穴側にセットします。
- ②平ゴムパッキンを陶器穴にあわせセットします。(Tボルト側が長穴になるようセットします。)
- ③右図を参考にフリップアンカーの準備をします。フリップアンカーを平ゴムパッキン上から陶器内へ差し込みます。(フリップアンカー本体を右図のように入れる際、アンカー本体部に指を添えながら入れてください。)
- ④寸切ボルトに樹脂ブッシュを通し平ゴムパッキンを挟み込みます。
- ⑤洗面器固定プレートをセットします。(フリップアンカー側が長穴になるようセットします。)
- ⑥Tボルト側をM6座付きナットで固定します。
- ⑦寸切ボルトのねじ部出代の調整をします。ボルトを上引っ張りながらねじ込み洗面器固定プレートから寸切ボルトの先端まで110mm(±2以内)になるよう調整します。
- ⑧M8平座金をフリップアンカー側にセットします。
- ⑨M8ナットでフリップアンカー側を固定します。

ポイント

●ナットの締め付け工具は「150モンキースパナ」を用いて、締め付けすぎないようにしてください。

チェック

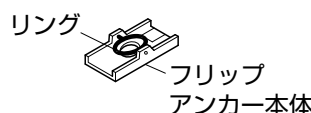
●寸切りボルトの出代が110mm±2以内でない場合、次工程の電気温水器取り付けができなくなります。ねじ出代が110±2mm以内であることを確認してください。

【洗面器取り付けフリップアンカー準備】

フリップアンカー本体のリング部分に寸切ボルトM8×135をねじ込みます。

注意!!

このときボルトの先端ねじ山、2~3山だけねじ込みます。それ以上ねじ込むとフリップアンカー本体が可動しくなります。



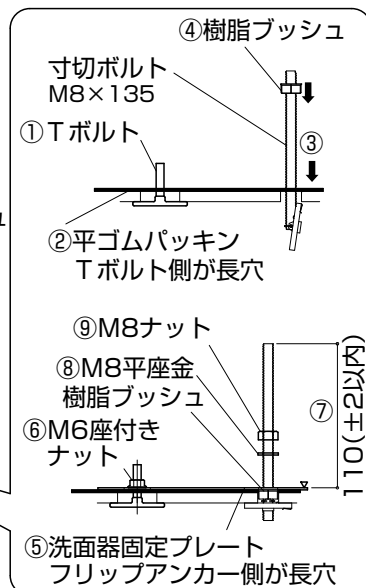
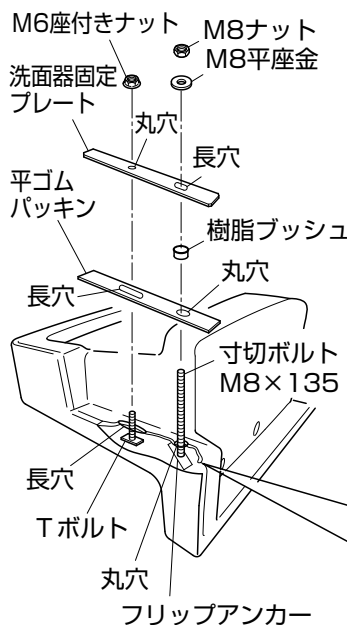
寸切ボルト
M8×135

リング
フリップ
アンカー本体

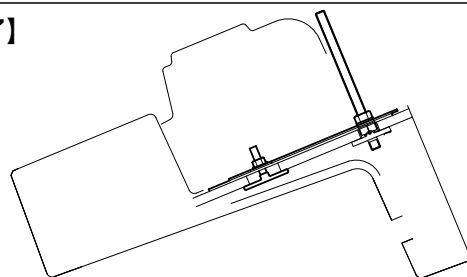
フリップアンカー
本体が可動する
ことを確認

※向きに注意!!
リング側にボルトがきます。

洗面器固定部品の構成

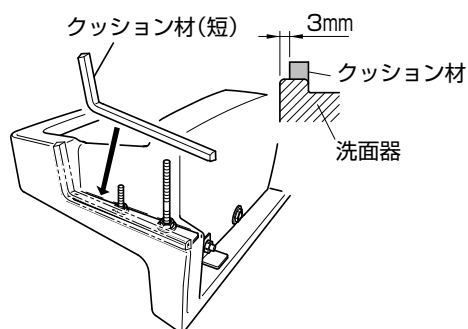


【完了】



2 クッション材の貼り付け

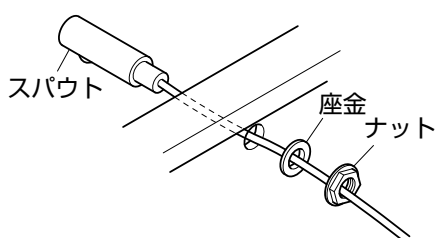
洗面器リップ裏面にクッション材(短)を貼り付けます。クッション材は洗面器左右のカウンターと前面板に接する部分に、洗面器端面より3mm内側に貼ります。(洗面器正面の前垂れ部は不要です。)



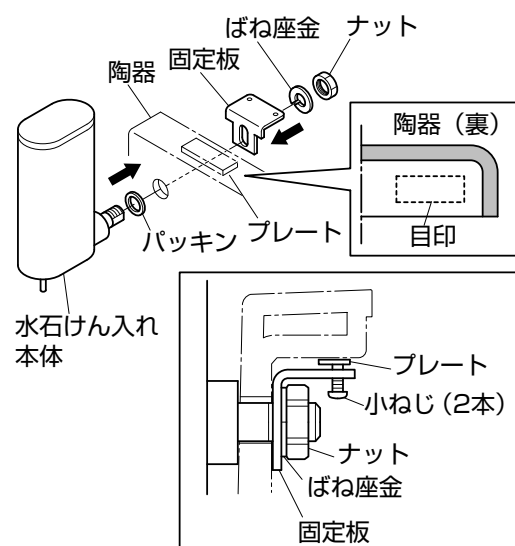
3 水栓金具類、排水金具の取り付け

- 自動水栓、水石けん入れ、排水金具の施工説明書を参考に施工してください。
- 手洗器用スパウトと間違えないようにしてください。スパウトの長い方が洗面器用です。

①自動水栓スパウトを取り付けます。

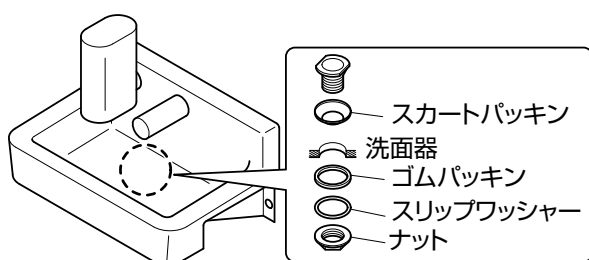


②水石けん入れを取り付けます。



③排水金具のスパッドを取り付けます。

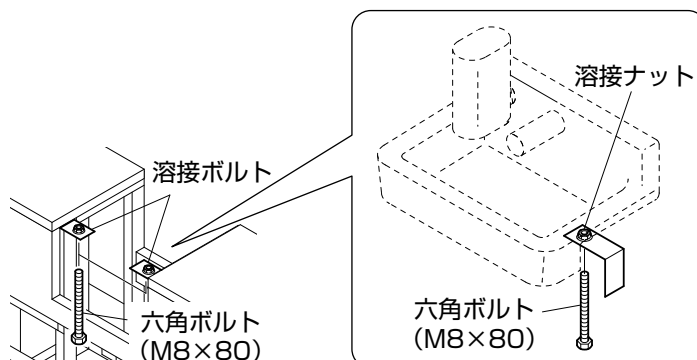
※排水金具は操作系前面板に同梱



4 アジャスターボルトの仮付け

※操作系部前面板部品箱同梱

フレーム手前側の左右2カ所の溶接ナット部に六角ボルト(M8×80)を取り付けます。

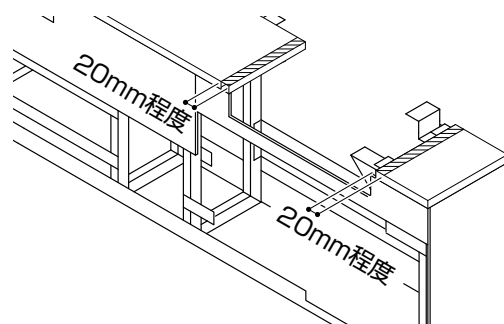


STEP41

洗面器の取り付け

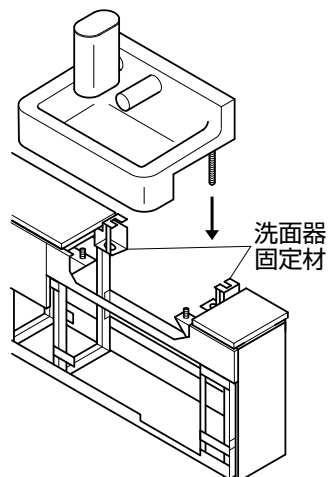
1 カウンターの養生

端部から20mm程度養生シートをはがし、陶器取り付け時に傷が付かないよう、カウンターをマスキングテープなどで養生します。



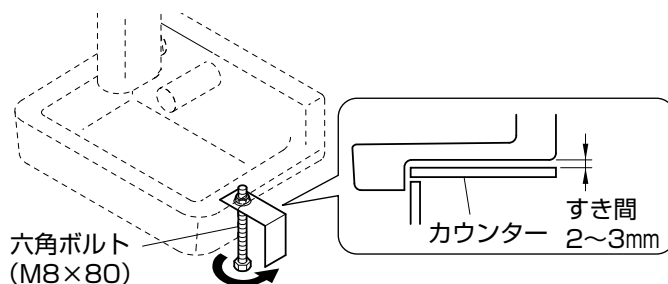
2 洗面器の仮のせ

洗面器から出ているボルトをフレームの洗面器固定材にある長穴を狙って落とし込みます。



3 洗面器の水平調整

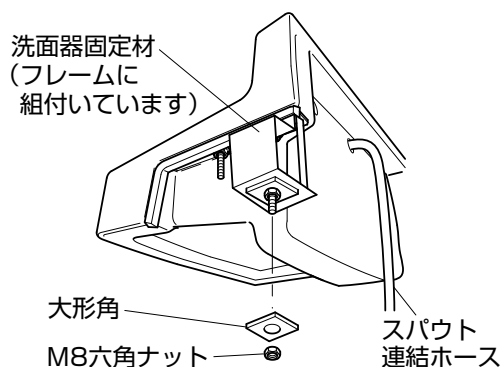
六角ボルトを突き上げて、洗面器の水平調整をする。
洗面器下面とカウンターのすき間を2~3mmあけてください。



4 洗面器の本固定

※大形角・M8六角ナットは操作系前面板部品箱に同梱

洗面器を下からのぞき、長穴からボルトねじ部が出ていることを確認します。ボルトを大形角・M8六角ナットで固定します。

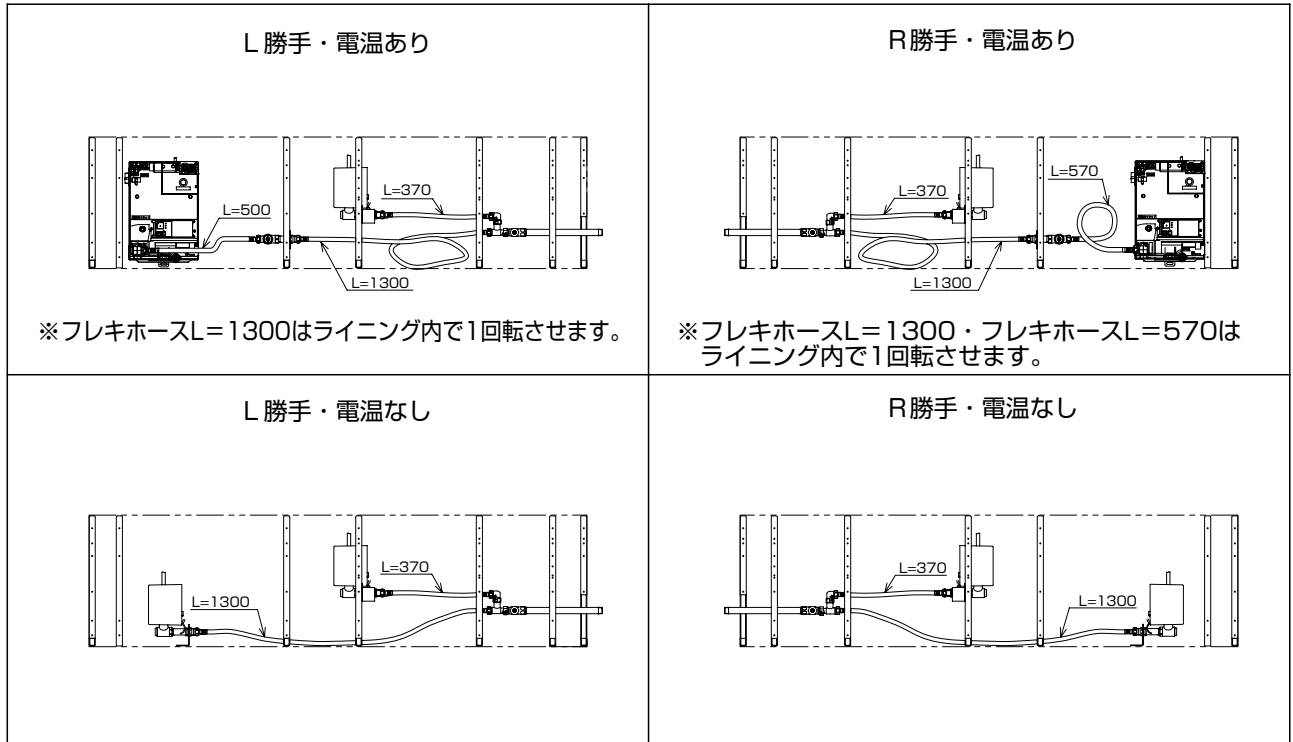


STEP42

洗面器用排水金具、給水配管類の取り付け

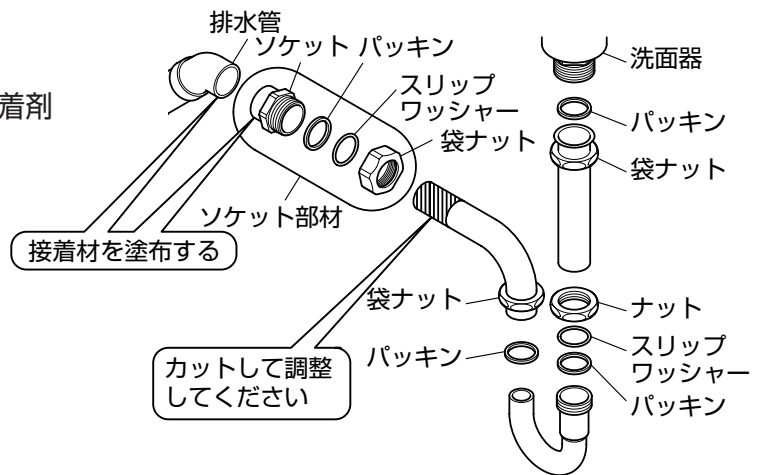
事前情報

操作系部給水フレキホースの取り回しは製品ごとで変わり、4パターンあります。下図で確認してください。作業要領は次ページからになります。



1 排水金具の接続

※ソケットは操作系部前面板部品箱に同梱
ソケットを排水管に硬質塩化ビニル管用接着剤で固定し、排水金具を接続します。



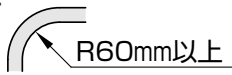
2 給水配管類の接続

※フレキホース分岐金具は操作系部フレーム部品袋に同梱

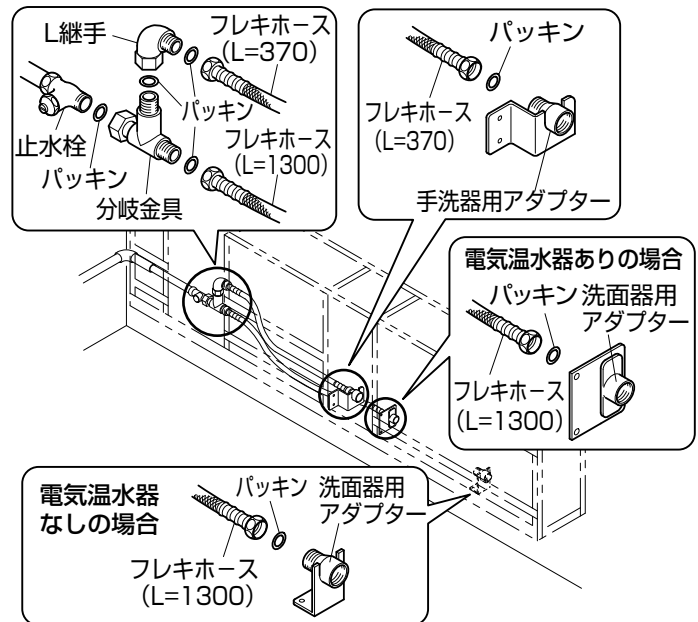
①止水栓に分岐金具、L継手を取り付け、手洗器用アダプターおよび洗面器用アダプターとフレキホースで接続します。

ポイント

- フレキホースは折れ曲がらないようにしてください。(R60mm以上は確保してください。)

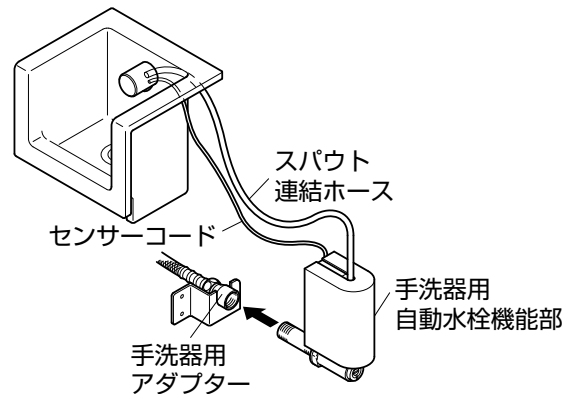


- L継手の角度を手前側に振っておくと、手洗器用フレキホースが接続しやすくなります。



②手洗器用アダプターに自動水栓の機能部を取り付け、手洗器のスパウト連結ホースとセンサーコードを接続します。

自動水栓の施工は、自動水栓に同梱の施工説明書を参照してください。機能部カバー固定用のねじは取り付けずに、機能部カバーのみ本体にはめてください。

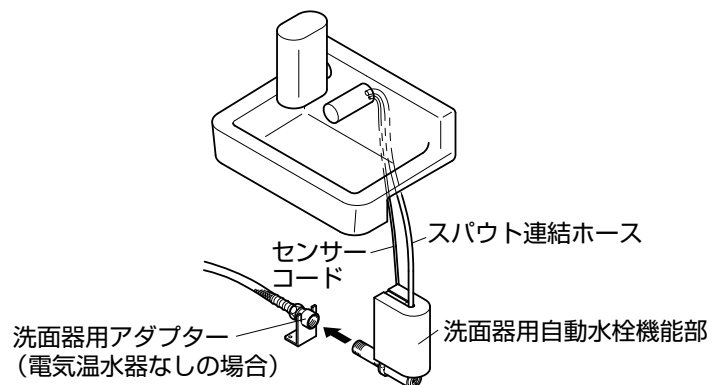


③洗面器用水栓の機能部を取り付けます。

電気温水器なしの場合

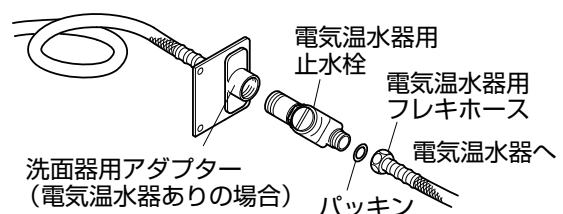
洗面器用アダプターに自動水栓の機能部を取り付け、洗面器のスパウト連結ホースとセンサーコードを接続します。

自動水栓の施工は、自動水栓に同梱の施工説明書を参照してください。機能部カバー固定用のねじは取り付けずに、機能部カバーのみ本体にはめてください。



電気温水器ありの場合

※止水栓は操作系部フレーム部品袋に同梱
洗面器用アダプターに止水栓とフレキホースを取り付けます。



STEP43

洗面器用電気温水器の取り付け

電気温水器

電気温水器に同梱の施工説明書を参考に施工してください。
電気温水器なしの場合は、この作業は不要です。

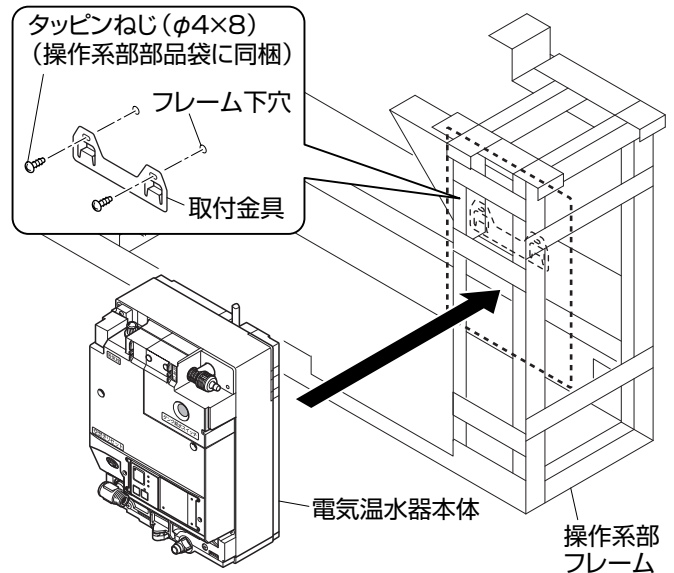
1 電気温水器の設置

- ①電気温水器の取付金具をフレームの下穴にあわせて、操作部系フレームに同梱のタッピンねじ(φ4×8)で固定します。

ポイント

●電気温水器同梱の木ねじは鋼板には固定できませんので、操作部系フレーム部品袋同梱のねじを使用してください。

- ②電気温水器本体を正面からフレーム内に入れ、取付金具に引っ掛けます。



2 スパウト連結ホースの接続

- ①スパウト連結ホースに袋ナットを通し、ホースを出湯口に差し込みます。
- ②袋ナットを **手で締め付けます**。

チェック

●ホースが確実に差し込まれていることを確認してください。
●ホースが折れ曲がることのないように注意してください。

ポイント

●ホースは、極端に折らない。(R60mm以上は確保してください。)

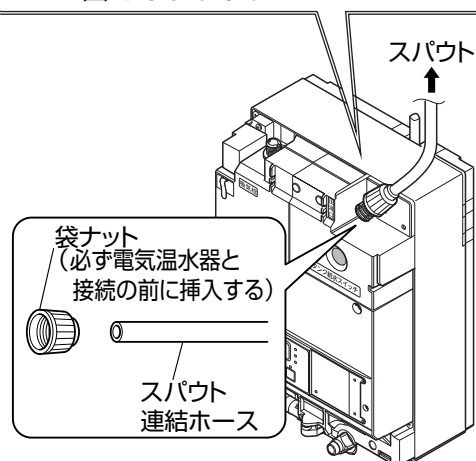


⚠ 注意



必ず守る

袋ナットの締め付けは手で確実に締め付ける
工具使用により袋ナットが破損した場合や、締め付けが不十分な場合、水漏れして建物や設備をぬらすなど財産損害発生の原因となります。



3 センサーコードの接続

P.54を参照してください。

STEP44

操作系部スイッチ類の取り付け

操作系部前面板に大便器のスイッチ類を取り付け

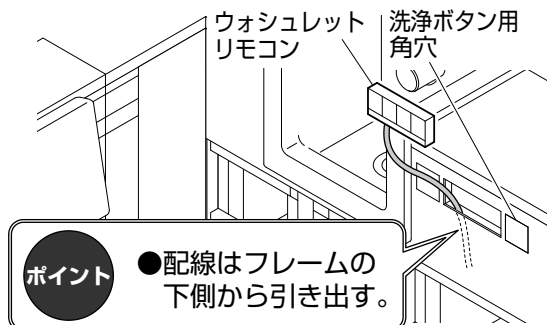
1 ウォシュレットリモコンの取り付け

ウォシュレットに同梱の施工説明書を参照して、施工してください。

操作系部前面板のウォシュレットリモコン取付穴にウォシュレットリモコンを取り付けます。

ウォシュレットリモコンの電源線は、大便器フレームに同梱されています。

電源線は電源端子台に接続します。



2 洗浄ボタンの取り付け

※操作系部前面板に同梱

※ウォシュレットリモコンは、上下左右の調整ができません。位置は洗浄ボタンで調整してください。

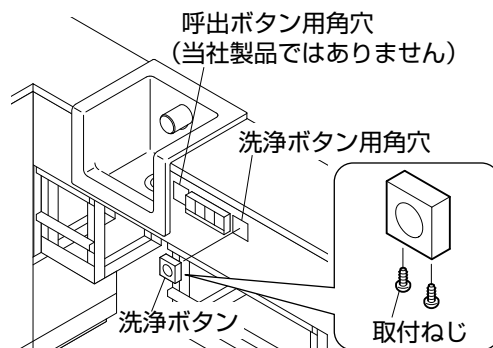
洗浄ボタンに同梱の施工説明書を参照して、施工してください。

操作系部前面板の穴 (□38) に洗浄ボタンを取り付けます。

※取付ねじは六角棒レンチ (呼び寸法1.5mm) を使用してください。

チェック

- ウォシュレットリモコンの取り付け高さにあわせてください。
- 取り付け位置を間違えないように注意してください。左右勝手どちらの場合でも、手洗器より遠い方の角穴に取り付けます。(手洗器側の角穴は呼出ボタン用です。)
- 呼出ボタンはアイホン (株) の取り扱い製品です。当社取り扱い製品ではありません。別途電気工事での取り付けになりますので、現場責任者の方に確認してください。



STEP45

L型手すりの取り付け

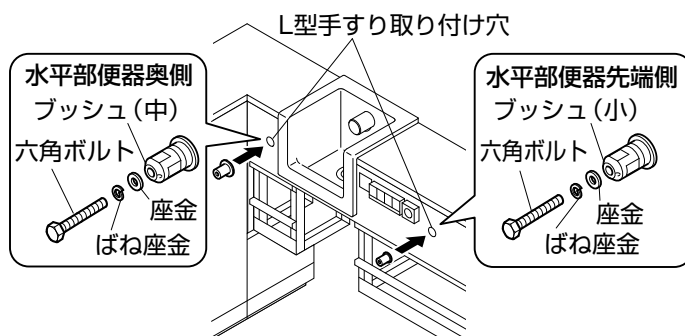
1 フレームへのブッシュ取り付け

①六角ボルトにはばね座金、座金、ブッシュを通し、操作系ライニング前面板のL型手すり取り付け穴に仮固定します。

水平部便器先端側：ブッシュ (小)

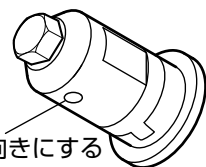
水平部便器奥側：ブッシュ (中)

ブッシュの大きさを間違えないように注意してください。



- ② ブッシュの位置を微調整し、ねじ穴が下を向くように取り付けます。

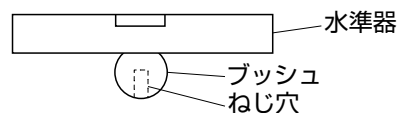
ねじ穴を下向きにする



- ③ ブッシュに握りバーを差し込み、ブッシュ(大)の取付位置を出します。

ポイント

- ブッシュの平坦部に水準器を当てると向きの調整が容易です。



警告

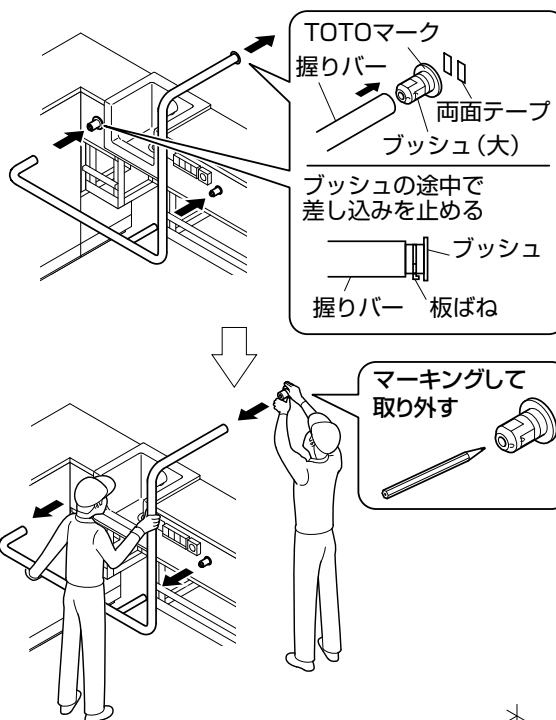


必ず守る

- 上部にTOTOマークのついたブッシュ(大)を取り付ける
ブッシュの位置がちがう場合、手すりを外れて使用される方が転倒し、けがの原因となります。
- 板ばねはブッシュに付けたまま設置する
板ばねを外して設置すると、ねじがゆるんだときに、手すりを外れて使用される方が転倒し、けがの原因となります。

ポイント

- ブッシュ(大)の位置出しは同梱の両面テープを使用し、2人作業で行ってください。
ブッシュ(大)がカウンター上に落下した場合、カウンターが破損するおそれがあります。
- 握りバーをブッシュの根元まで差し込まずに位置確認してください。板ばねが握りバーの穴に入るまで差し込むと、外しにくくなります。



- ④ ブッシュ(大)固定用の下穴をあけます。
下穴をあける作業は取り付ける下地によって変わります。下地にあった取り付けを行ってください。

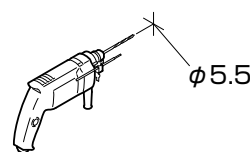
コンクリート下地の場合

取付位置にグリップアンカーM8用の下穴(φ12、深さ:仕上げ厚+40mm)をあけ、ダストポンプを使用して穴の中の切粉を除去した後、グリップアンカーを打ち込みます。



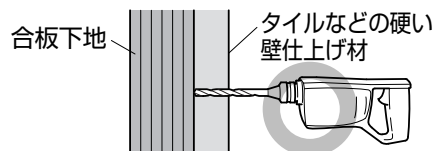
耐水合板下地の場合

取付位置にコーチねじ用の下穴(φ5.5、深さ50mm)をあけます。



ポイント

- 下地が合板で、表面が硬い仕上げ材(タイルや化粧ケイカル板など)を用いる場合は、ねじ固定時の仕上げ材の破損を防ぐため、仕上げ材だけにφ8.5の下穴をあけておくことをおすすめします。



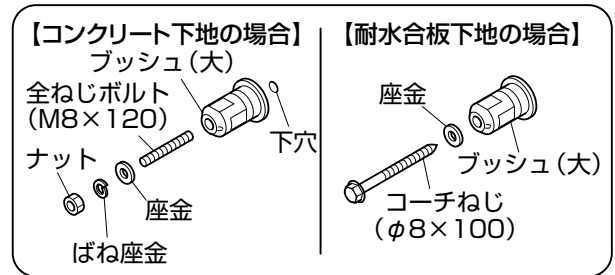
2 ブッシュ (大) の取り付け

コンクリート下地の場合

打ち込んだグリップアンカーに全ねじボルト (M8×120) をねじ込み、座金・ばね座金・ナットでブッシュ (大) を固定します。

耐水合板下地の場合

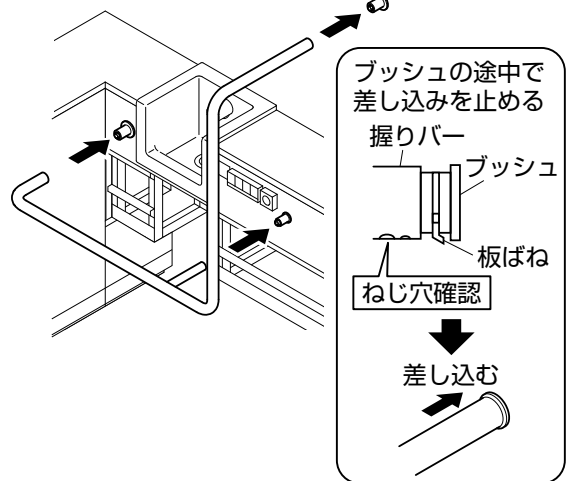
コーチねじ (φ8×100) と座金でブッシュ (大) を固定します。



3 手すりの取り付け

① 握りバーを差し込み、握りバーとブッシュのねじ穴位置 (ブッシュ (大) 2カ所、ブッシュ (中) (小) 各1カ所の計4カ所) があっていることを確認します。

ねじ穴があっていない場合、ブッシュの向きを再調整してください。



ポイント

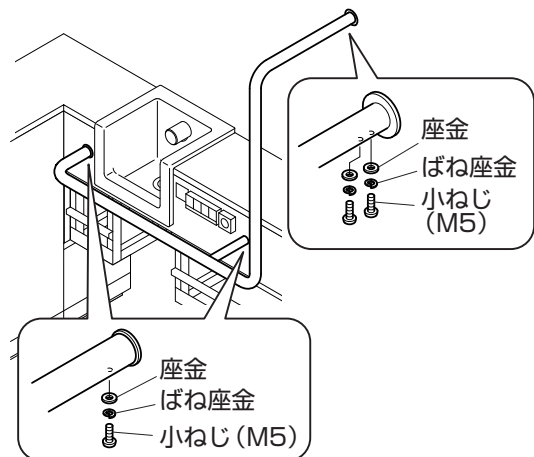
● 握りバーをブッシュの根元まで差し込まずに位置確認してください。板ばねが握りバーの穴に入るまで差し込むと、外しにくくなります。

② 板ばねの突起部が握りバーの穴に入るまで握りバーをブッシュに差し込み、握りバーを引っ張っても抜けないことを確認する。

ポイント

● 握りバーを外す場合は、板ばねをマイナスドライバーなどで上に押しながら握りバーを引き抜いてください。

③ 小ねじM5にばね座金・座金を通し、六角レンチ (呼び寸法3mm) で締め込む。(計4カ所)



警告



手すりにガタツキやゆるみがないか確認する
手すりが外れたり、壁が壊れたりして、使用される方が転倒し、けがの原因となります。

必ず守る

STEP46

操作系部点検口の取り付け

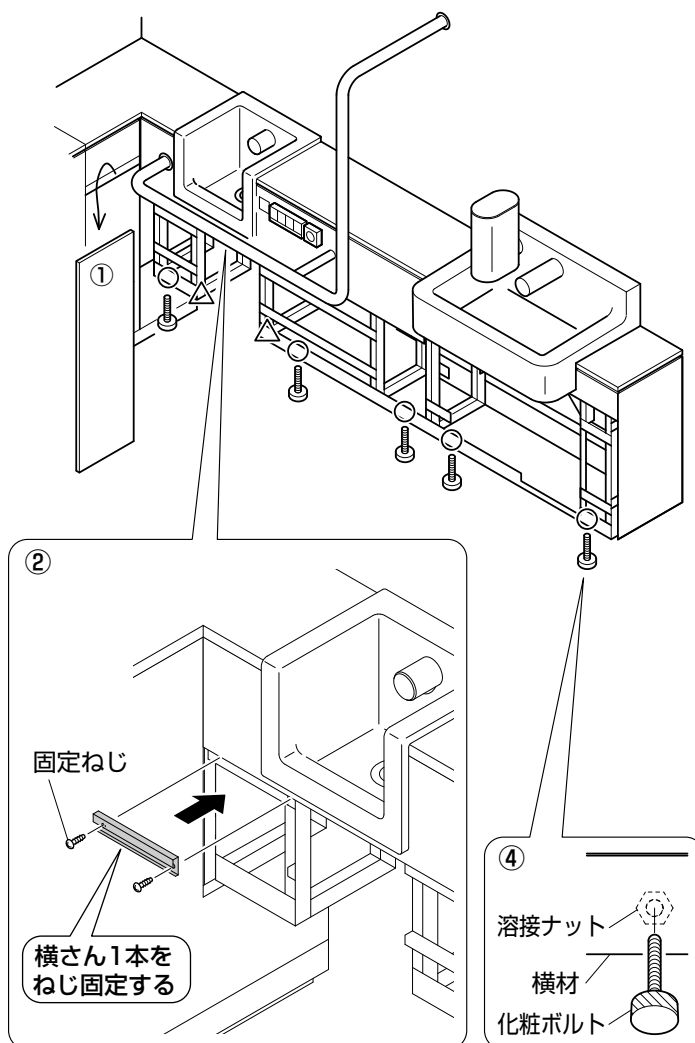
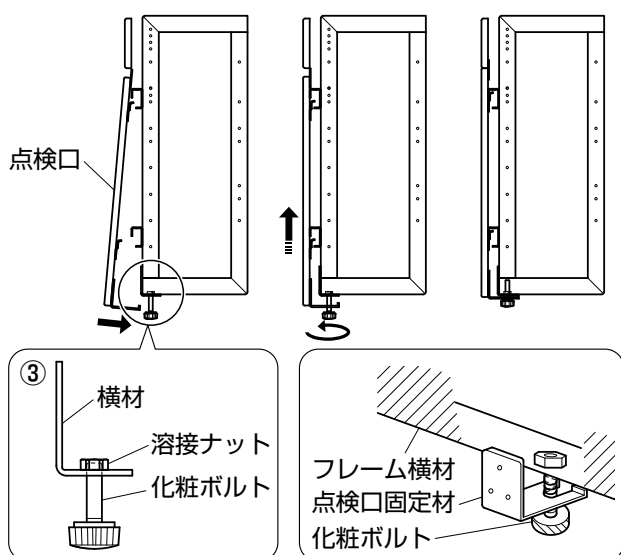
※化粧ボルトは操作系部前面板部品箱に同梱

横材7カ所には溶接ナットが組み込まれています。

- ①大便器点検口を取り外します。
- ②取り外しておいた横さん1本を元の位置にねじ固定します。
- ③○部5カ所に化粧ボルトを5mm程度下からねじ込みます。
- ④△部2カ所はチャームボックス固定用です。次工程で使用しますので化粧ボルトはねじ込まないでください。

○：点検口固定部 5カ所

△：チャームボックス固定部 2カ所

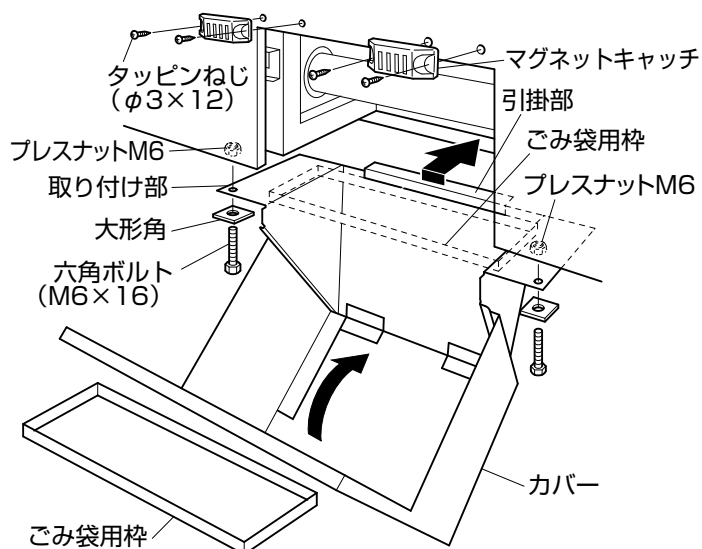


STEP47

チャームボックスの取り付け

※チャームボックス取付金具はチャームボックスに同梱

- ①チャームボックスの取り付け部を斜め下方向から操作系部フレームの下面に押し当て、先端の引掛部を壁側の操作系フレームに引っ掛けます。
- ②六角ボルト (M6×16)、大形角で取付部を操作系部フレームの取り付け穴にねじ込みます。
- ③前面板の下穴にあわせてマグネットキャッチをタッピンねじ (φ3×12) で取り付けます。(マグネットキャッチに付属の受け板は使用しません。)
- ④ごみ袋用枠をセットしてカバーを閉めます。



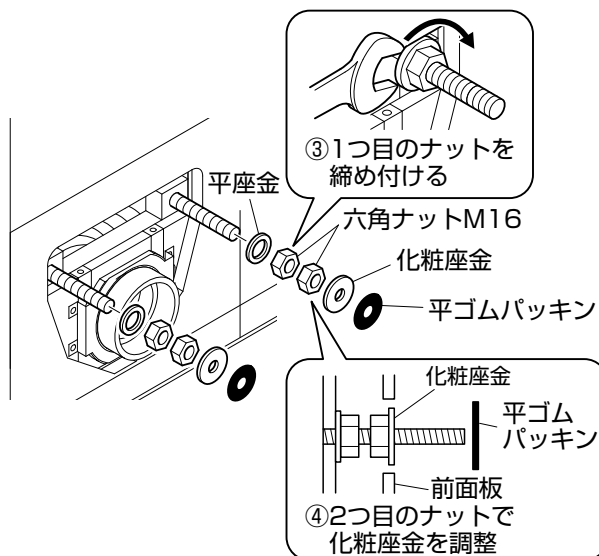
STEP48

大便器の取り付け

1 便器取付ボルトの取り付け

※大便器取付部材一式は大便器部前面板部品箱に同梱

- ①便器取付ボルトを大便器フレームの取り付け穴にねじ込みます。
ボルト先端が突き当たって回らなくなるまでねじ込みます。
- ②便器取付ボルトにナット、座金、パッキン類を取り付けます。
- ③1つ目の六角ナットを締め付けて、便器取付ボルトをしっかりと固定します。
- ④2つ目のナットで化粧座金が前面板の表面と同面になるよう調整します。

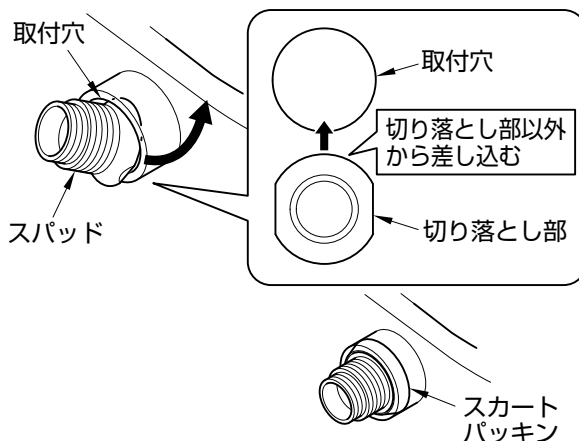


2 スパッドの取り付け

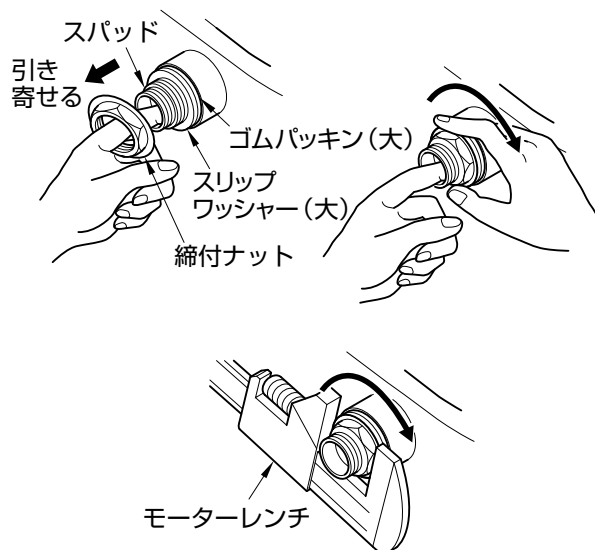
※スパッドは大便器に同梱
便器背面給水口にスパッドを取り付けます。

- ①スパッドを取り付け穴に差し込みます。

右図のように切り落とし部以外から取り付け穴に入れ、切り落としを通過させるように差し込んでください。
※始めに切り落とし部から差し込むと、取り付け穴と干渉し、通過しない場合があります。



- ②スカートパッキンを取り付け穴に差し込み、スパッドに組み込みます。
- ③ゴムパッキン(大)、スリップワッシャー(大)の順にスパッドに組み込みます。
- ④あらかじめ指に締付ナットを通し、スパッドを取り付け穴の中心で引き寄せ、締付ナットを手で締め込みます。
- ⑤最後にモーターレンチなどの工具を使用して確実に締め込みます。



③ 排水パッキンの取り付け

※排水パッキンは単独排水管継手に同梱
便器排水口外周のごみや水分などを除き、向きを
確認し排水パッキンを装着します。

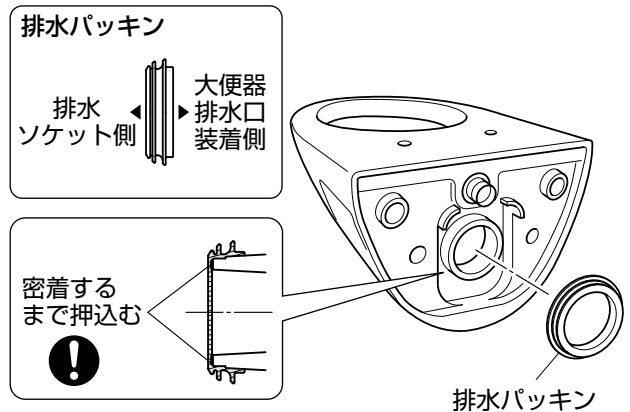
⚠ 注意



**排水パッキン表面に必ず水または石けん
水をつけてから差し込み、グリスは使用
しない**

必ず守る

劣化して水漏れし建物や設備をぬらすなど
財産損害発生の原因となります。



④ 大便器の固定

⚠ 注意



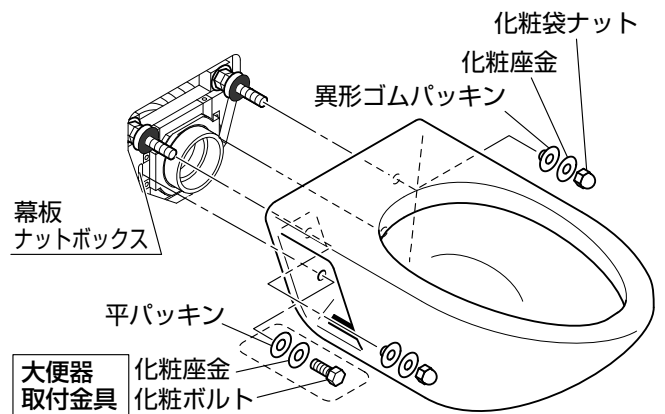
禁止

- ・排水パッキン表面に必ず水または石けん水をつけてから差し込み、グリスは使用しない
- ・パッキンを他の部位にぶつけない
- ・パッキンを強引に挿入しない

パッキンの劣化、変型、切れ、めくれにより、水漏れして建物や設備をぬらすなど財産損害発生の原因となります。

ポイント

- ボルトをきつく締めすぎない。
器具裏前面板と左右に取り付く点検口に面段差ができます。



ポイント

- 便器の先端を押して、壁と便器にすき間が出ないようにするのが目安です。
- パッキンの擦れる音が発生したら、化粧ナットを締め過ぎです。化粧ナットを若干ゆるめてください。
- 適切締め付けトルクを出すために、化粧ナット…モンキースパナ(中) 化粧ボルト…モンキースパナ(大)の使用をおすすめします。

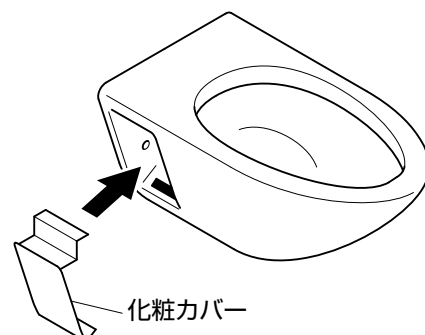
- ①大便器を静かに便器取付ボルトへ差し込み、異形ゴムパッキン、化粧座金、化粧袋ナットの順で仮止めします。
器具裏前面板に対し大便器両サイドのチリを均等にしてください。
- ②大便器取付金具の化粧ボルトに化粧座金と平パッキンを通し、便器の下部固定穴に挿入、幕板両サイドのナットに吻合させて固定します。
- ③便器取付化粧ナットと下部の化粧ボルトを交互にパッキンに弾力が残る程度まで締め付け本固定します。

便器下部を必ず下部受材に接触させ、便器にかかる荷重を2本の便器取付ボルトと下部受材の3点で支持するようにしてください。

⑤ 化粧カバーの取り付け

大便器左右のボルト固定部に化粧カバーを取り付けます。

※化粧カバーは左右共通です。



STEP49

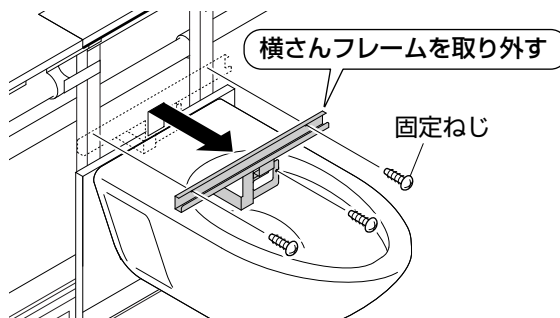
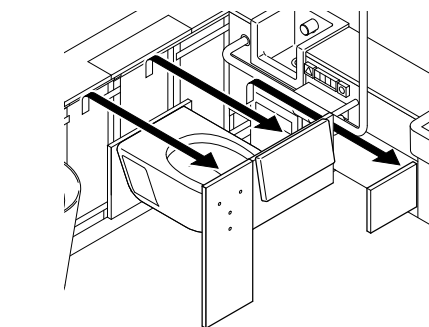
大便器洗浄管の取り付け

1 洗浄管取り付け準備

① 前面板（大便器裏）を残し、大便器まわりの点検口を取り外します。

② 横さんフレームを取り外します。

取り外した横さんフレームと固定ねじは後の作業で元の状態に取り付けますので、捨てずに保管してください。



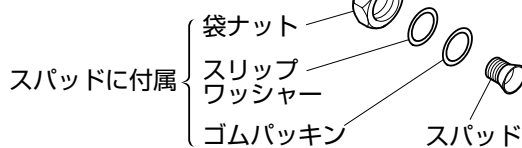
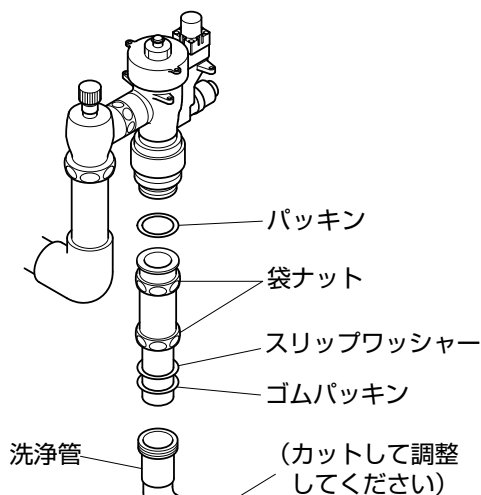
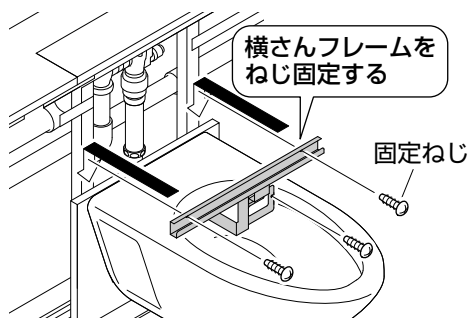
2 洗浄管の取り付け

※ 洗浄管取付部材は大便器部前面板部品箱に同梱

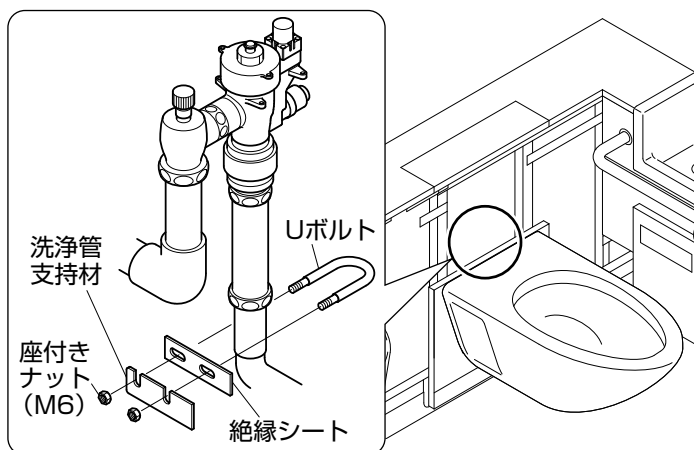
① フラッシュバルブに洗浄管を取り付けます。

② 洗浄管とスパッドを連結させ、袋ナットで締め付けます。

③ 取り外した横さんフレームを元の位置にねじ固定します。



⑤ 洗浄管を洗浄管支持材にUボルトで固定します。洗浄管と洗浄管支持材の間に絶縁シートをはさんで座付きナット (M6) で固定してください。



⚠ 注意



必ず守る

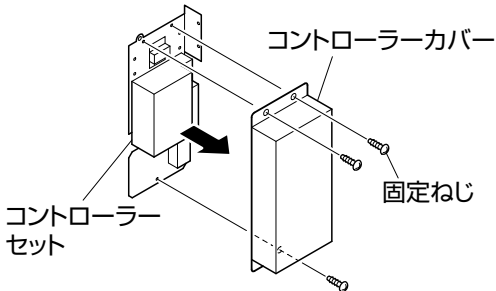
全ての連結部が締まっていることを確認し、フラッシュバルブの一次側接続部、便器固定部を増し締めする水漏れして建物や設備をぬらすなど財産損害発生の原因となります。

STEP50

大便器まわり器具の結線/電源の接続/コンセントの取り付け

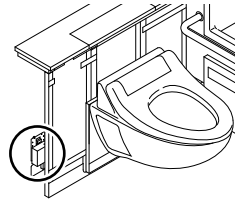
1 コントローラーカバーの取り外し

コントローラーカバーを取り外します。

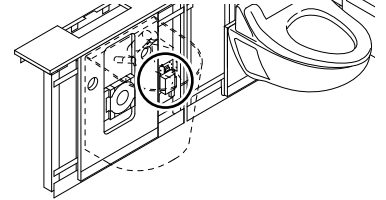


コントローラーの位置は、汚物流しなしの場合は大便器部フレームに、汚物流しありの場合は汚物流し部フレームにあります。

【汚物流しなしの場合】



【汚物流しありの場合】



2 コントローラーへの結線

※連結線、電源線は大便秘器部フレーム部品箱、信号線は洗浄ボタンに同梱
電源線、連結線、信号線をそれぞれコントローラーに接続します。



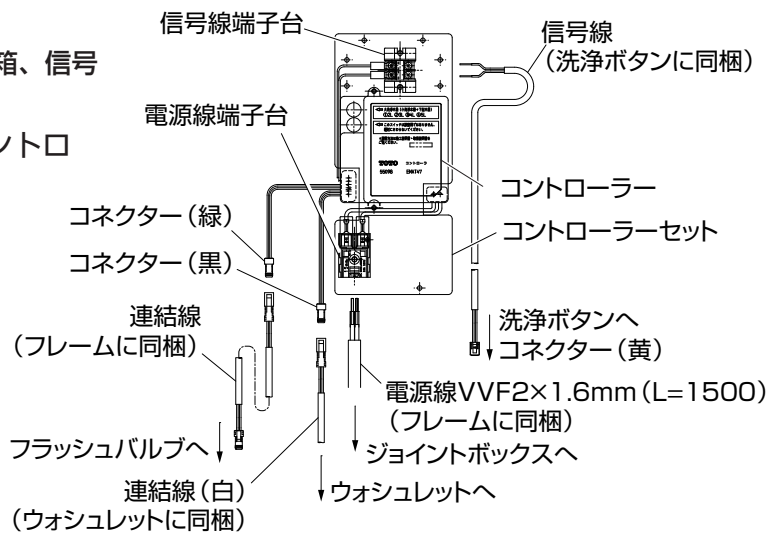
信号線端子台に記載の「黄、灰」とコードの色を合せて接続する正しく作動しません。



警告



電源線は端子台の奥までしっかり差し込んで接続する
火災や通電不良の原因になります。



※ウォシュレット信号線の接続は次のSTEPで行います。

3 電源の接続

※電源線は大便秘器部フレーム部品箱に同梱

大便器用コントローラー、汚物流し用コントローラー、ウォシュレットリモコンへの電源線を電源端子台に接続します。

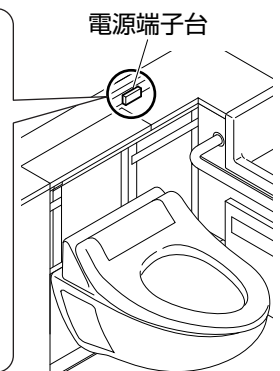
1次電源 (有資格者が行ってください)
VVF2x2.0mm

※汚物流し有の場合
汚物流し用フラッシュバルブ
コントローラーセット端子台へ接続
VVF2x1.6mm
長さ3000mm

ウォシュレットリモコンへ接続
VVF2x1.6mm
長さ1500mm

電源端子台

大便器用フラッシュバルブ
コントローラーセット端子台へ接続
VVF2x1.6mm
長さ1500mm



警告



禁止

通電時は電源線、および電源端子台には絶対に触れない
改修などでは通常通電状態の場合があり、感電のおそれがあります。



必ず守る

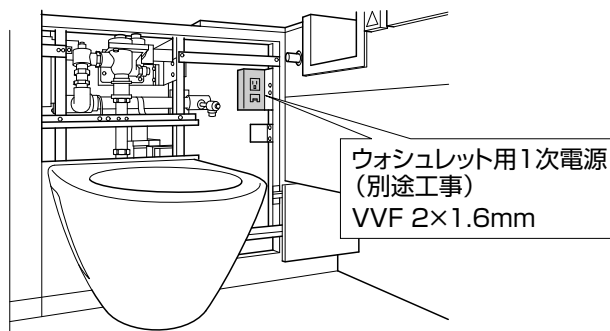
・トイレバック工事範囲は「電源端子台と器具間の配線」です。1次電源との接続は必ず有資格者が行う
・電源線、接地線 (アース) など、電源端子台の表示を確認の上、正しく接続する
火災や感電の原因となります。

4 コンセントの設置

- ・ウォシュレット用コンセントをフレームに設置してください。コンセント部材は現場手配となります。アースターミナル付接地極付コンセントとコンセントボックスを準備ください。

[必要部材]

- ・コンセント：パナソニック電工（株）
品番：WN1131
- ・コンセントボックス：パナソニック電工（株） 品番：WV7013W
- ・右図は右勝手を示し、コンセント位置は大便秘器に向かって右に取り付きます。左勝手の場合は、反転となります。



STEP51 ウォシュレットの取り付け

1 ウォシュレットの取り付け

ウォシュレットに同梱の施工説明書を参照して施工してください。

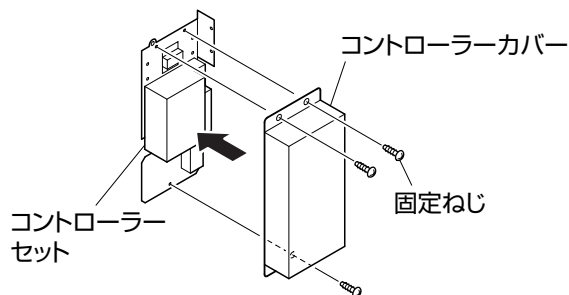
※ウォシュレット信号線の接続はSTEP 50 - 2 「コントローラーへの結線」のイラストを参照ください。

2 コントローラーカバーの取り付け

取り外したコントローラーカバーをコントローラーセットの元の位置にねじ固定（3カ所）します。

ポイント

- カバー取り付けの際に、コードの挟み込みがないよう、カバー左下の切り欠きから配線を取り出してください。

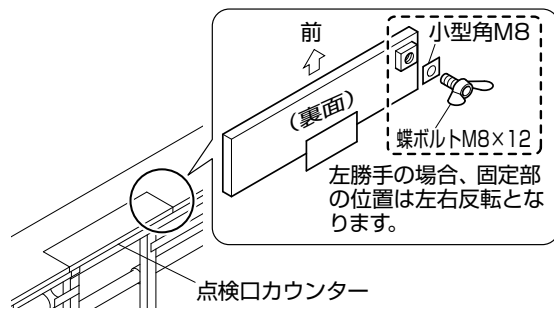


STEP52

カウンターの取り付け

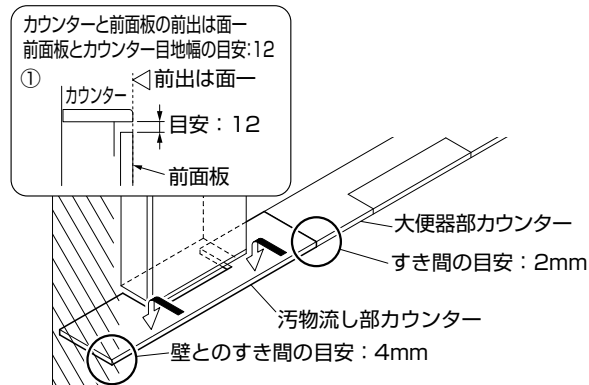
1 大便器点検口カウンターの取り付け

- ①はめ込まれている点検口カウンターの前出調整をします。
- ②点検口裏面操作系部側の埋込みナットにカウンターと同梱の小形角M8と蝶ボルト (M8×12) を、大便器部フレームの下側からねじ込み固定します。



2 汚物流し部カウンター・化粧枠の取り付け (汚物流しありの場合)

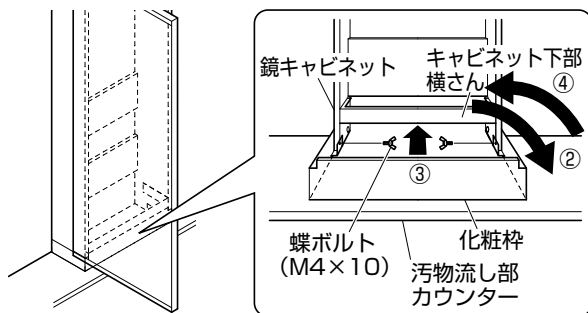
- ①カウンターの前出を器具裏前面板にあわせながら取り付けます。
- ②キャビネット下部、横さんをいったん外します。
- ③鏡キャビネットとカウンターの間に化粧枠を取り付けます。
化粧枠の下穴に鏡キャビネットに同梱の蝶ボルト (M4×10) を仮付けし、壁に軽く押し付けながら蝶ボルトをねじ込んで固定します。



ポイント

●化粧枠を取り付ける際に、カウンターを傷つけないようにする。
1枚紙を敷いておくと傷を防げます。

- ④キャビネット下部横さんを元に戻し、蝶ボルトを締め込み本固定します。

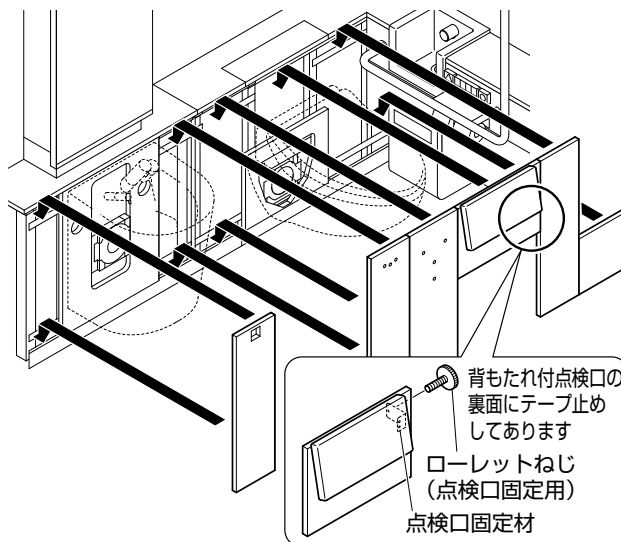


STEP53

点検口の取り付け

大便器横、汚物流し横 (汚物流しありの場合) の点検口の取り付け

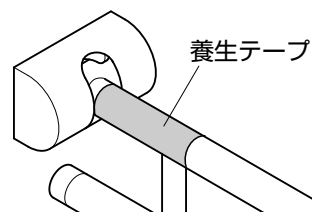
- 大便器横、汚物流し横 (汚物流しありの場合) の点検口をフレームに取り付けます。
背もたれが付いている点検口 (大便器上) は、フレームに設置後、操作系部側から点検口裏面の点検口固定材をローレットねじでフレームに固定します。
※残りの前面板全ての養生フィルムをはがします。



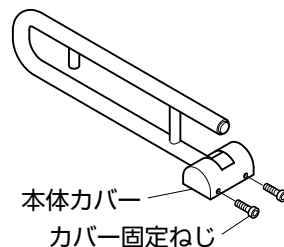
STEP54

はね上げ手すりの取り付け

①取り付け時の傷付き防止のため、はね上げ手すり本体の塗装部分に養生テープを貼ってください。

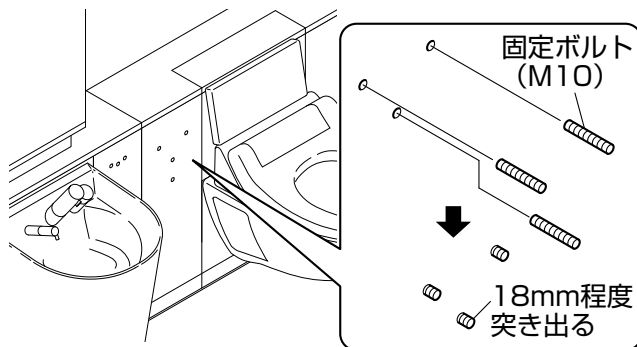


②本体カバー下側のカバー固定ねじ2カ所を外します。
六角棒レンチ(呼び寸法3mm)を使用してください。



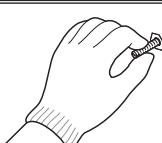
外した固定ねじは、後で使用するので紛失しないように保管してください。

③点検口(手すり裏)のねじ穴(3カ所)に手すり付属の固定ボルト(M10)をこれ以上回らなくなるまで締めます。
(18mm程度仕上げ面から突き出た状態になります)

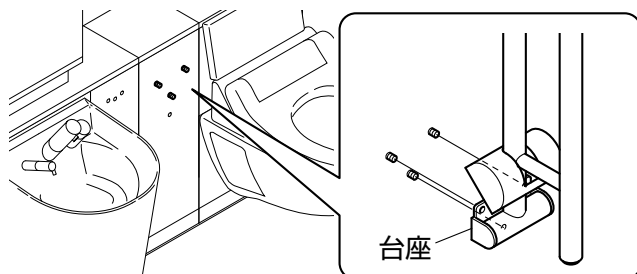


ポイント

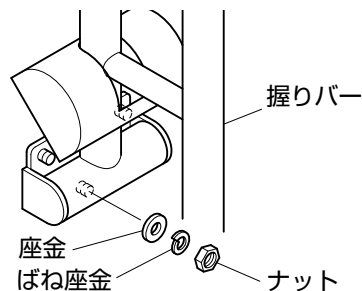
- 固定ボルトは手で締めます。(工具は使用しません)
- 18mm程度突き出ていることを確認してください。



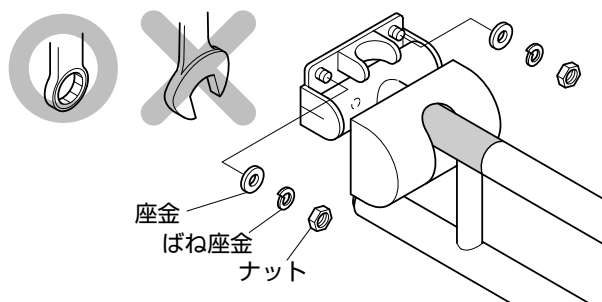
④手すり台座の取り付け穴にあわせて、台座を前面板に押し付けます。



⑤握りバーを上げて、下側のボルトに座金・ばね座金・ナットで仮固定します。



⑥握りバーを水平な状態にして、上側2本のボルトに座金・ばね座金・ナットで仮固定します。

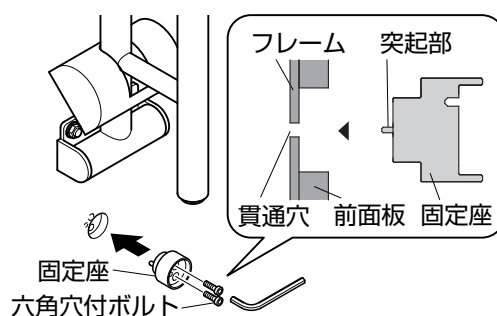


ポイント

- 台座の固定は、メガネレンチを使用してください。
スパナを使用すると、すき間が少ないため、本体を傷つけることがあります。

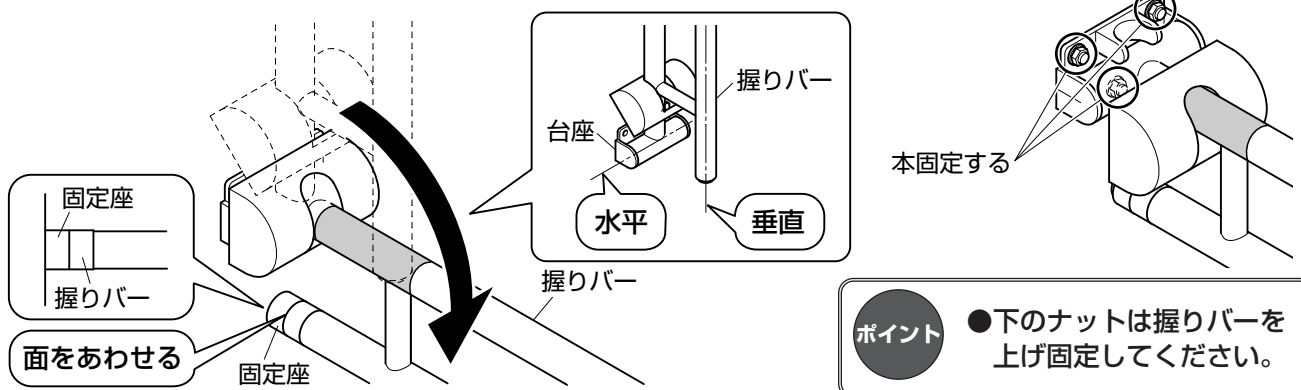
⑦前面板の下穴に手すりに同梱の固定座を仮固定します。

六角穴付きボルト（2カ所）を六角棒レンチ（呼び寸法5mm）で回します。



⑧握りバーを下ろして固定座の面とあわせたのち、台座のナット（3カ所）を本固定してください。

※台座の水平・握りバーの垂直を確認してください。



⑨再度握りバーを下げ固定座を調整したのち、握りバーを上げて固定座を本固定します。

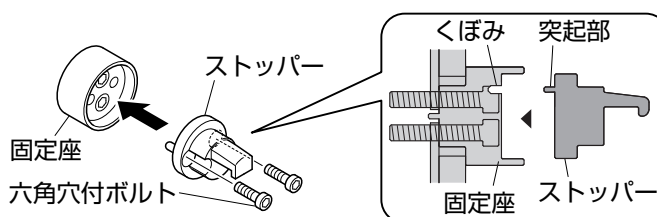
ポイント

●本固定の際に、固定座が回転しないように注意すること。
固定座の調整で面があわない場合は、台座のナットをゆるめ、本体の調整をしてください。

⑩固定座にストッパーを固定します。

六角穴付きボルト（2カ所）を六角棒レンチ（呼び寸法3mm）で回します。

⑪本体カバーをかぶせて、最初に取り外したカバー固定ねじを六角棒レンチ（呼び寸法3mm）で固定します。



警告

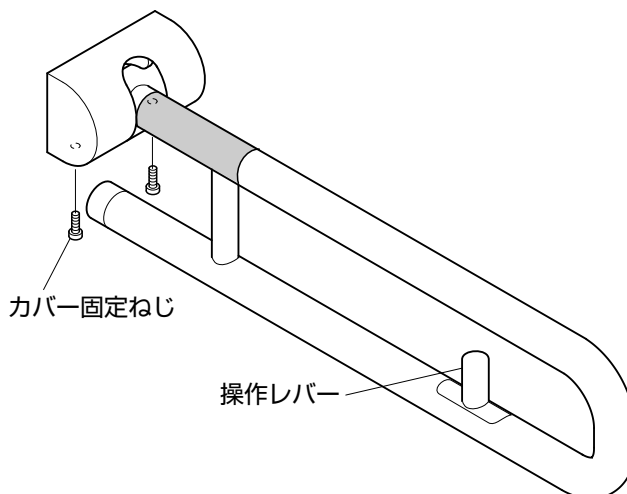


手すりにガタツキやゆるみがないか確認する
手すりが外れて転倒し、けがの原因となります。

必ず守る

チェック

- 握りバーを下げ固定座と握りバーの面があっているかを確認してください。
- 取り付け後、手すりを押し下げた後に握りバーを引き上げて、ロックがかかることを確認してください。
- ロックおよびロック解除が確実にできることを確認してください。



⑫養生テープをはがしてください。

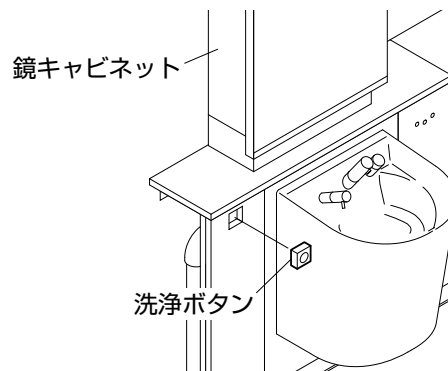
STEP55

汚物流し用洗浄ボタンの取り付け

汚物流し

洗浄ボタンに同梱の施工説明書を参照して、施工してください。

※洗浄ボタンは汚物流し部前面板に同梱
汚物流し横点検口の角穴に洗浄ボタンを取り
付けます。
鏡キャビネットの中にある汚物流し用コント
ローラーに接続します。



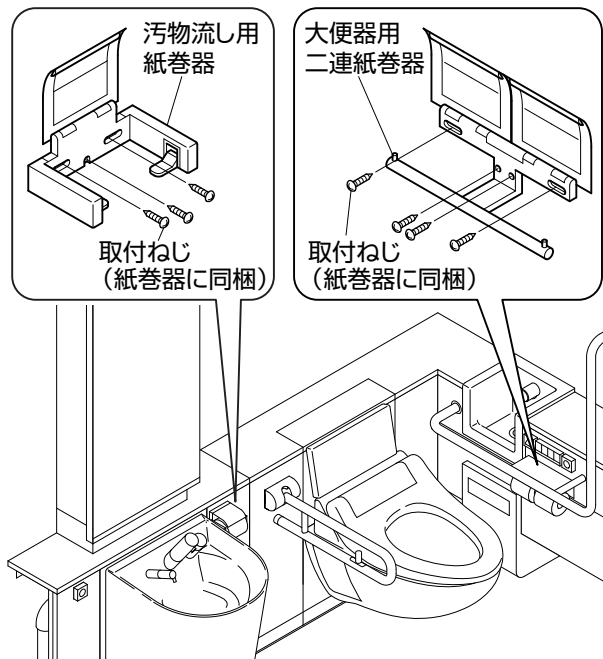
STEP56

紙巻器の取り付け

※大便器用二連紙巻器は操作系部前面板に同梱
汚物流し用紙巻器は汚物流し部前面板に同梱
操作系部・汚物流し部（汚物流しありの場合）
の紙巻器を取り付けます。
前面板の下穴にあわせて、紙巻器を取付ねじ
（紙巻器に同梱）で固定してください。
大便器用二連紙巻器が4カ所固定、汚物流し
用紙巻器が3カ所固定です。

※R勝手・間口2000mm～2050mm
の場合は紙巻器左右調整が必要です。

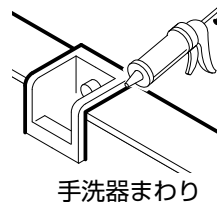
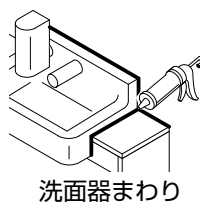
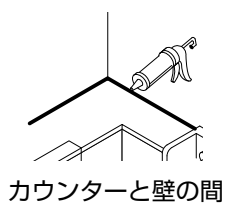
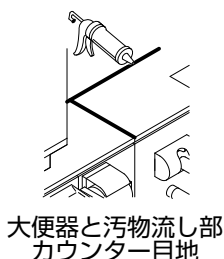
- ①長穴2カ所を仮固定します。
- ②紙巻器の左右位置調整をします。
（このとき前面板からはみ出ない位置
にします。）
- ③長穴2カ所を本固定します。
- ④丸穴1カ所を本固定します。



STEP57

仕上げ

カウンターの養生フィルムを全てはがしてください。
カウンターと壁とのすき間はシリコンコーキングにて仕上げます。洗面器、手洗器、汚物流し（汚
物流しありの場合）の周囲にもシリコンコーキングで仕上げることをおすすめします。
シリコンコーキングは別途手配です。



取り付け完了後の確認

水漏れ確認のポイント

給排水管接続部が水漏れしていないことを確認してください。
点検にあたっては、前面板やカウンター点検口を取り外して作業してください。

大便器部

- ①フラッシュバルブ一次側（給水管接続部・止水栓まわり）
- ②洗浄管・スパッド部
- ③排水フランジ・排水ジャバラ接続部
- ④ウォシュレット止水栓接続部

汚物流し部（汚物流しありの場合）

- ①フラッシュバルブ一次側（給水管接続部・止水栓まわり）
 - ②洗浄管・スパッド部
 - ③排水フランジ・排水ジャバラ接続部
 - ④電気温水器用止水栓接続部
 - ⑤水栓金具・電気温水器・バキュームブレーカー接続部
- ※水石けん供給栓・水石けんタンクまわりも接続状況を確認してください。

大便器・汚物流し（汚物流しありの場合）に水漏れが見られる場合は、排水パッキンの取り付けから再施工してください。

操作系部

- ①給水一次側止水栓接続部
 - ②フレキホース接続部
 - ③手洗器・洗面器用止水栓接続部
 - ④水栓金具接続部
 - ⑤手洗器・洗面器用排水金具接続部
- ※水石けん供給栓・水石けんタンクまわりも接続状況を確認してください。

通水試験

通水試験は通水後の給・排水系統、さらにそれらと器具の接続部分の水漏れの有無を確認する大切な作業です。

(1) 通水試験のポイント

- 通水試験は事前に全ての器具、配管などの連結部が完全に接続されているか確認した後、実施してください。また、電気配線についても間違いがないことを確認後、通電するようにしてください。
- 電気温水器の試運転は、次のページの手順を確認して実施してください。
- 通水試験については、建築・設備担当者または、責任者の承認、指示を受け、その立会いのもとで実施してください。
併せて試験結果を検査表として整理し、立会い者のサインをもらっておくと良いでしょう。
- 通水試験時には必ず、2名以上の人員を配備しPS内元バルブ開閉者とトイレパックの水漏れ確認者とに分かれて作業してください。もし元バルブ以降の配管・器具の外れ、または接合部からの大きな漏れが発見された場合は、ただちに元バルブ開閉者へ合図・連絡を行ってください。速やかな対応ができ、事故を最小限に食い止めることができます。
- 元バルブ開閉は静かにゆっくりと開閉してください。
- PS内には他にもいろいろな配管、バルブ類がありますので、お間違いのないようよく確認して開閉をしてください。
- 初期通水の場合、配管工事上の異物が混入していることがあるため、各器具部で詰まり、嘔みこみが発生し、正しい流量・作業が確保されないことがありますので注意してください。
(止水栓・スパウトのフィルター・網目に詰まった異物はブラシなどで取り除いてください。)

⚠ 注意



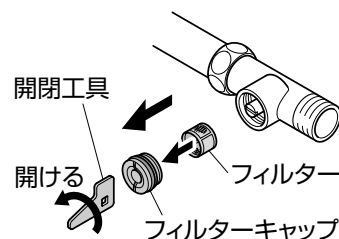
必ず守る

通水試験後に止水栓のフィルター清掃を行う（自動水栓、電気温水器）

フィルターに付着したごみが機器内に入り、水漏れして、建物や設備をぬらすなど財産損害発生の原因となります。

フィルター清掃時は、いきなりフィルターキャップをゆるめず、止水栓を閉めてから行う

水が噴き出して、建物や設備をぬらすなど財産損害発生の原因となります。



(2) 必要な水圧

- ・0.07MPa以上（流動時）の水圧が必要です。（最高水圧0.75MPa）

(3) 大便器の流量調整

- フラッシュバルブの流量調節ねじがインデックス4と5の間“○”にあった状態であることを確認してください。

チェック

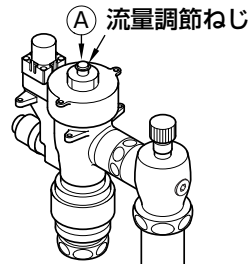
もし、インデックス○の状態でないときは流量調節ねじを、右回りいっぱいにした状態からインデックス表示を○にあわせてください。

※調節ねじを左に回すと吐水量が増え、右に回すと吐水量が減ります。

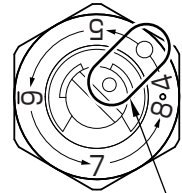
- コントローラーのロータリースイッチは1の位置（出荷時状態）で使用してください。

チェック

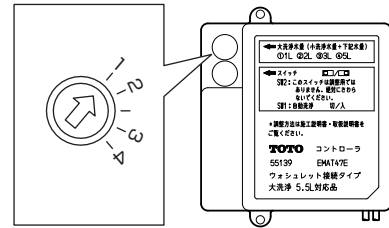
フラッシュバルブ流量調整ねじの値は小洗浄時の洗浄流量になります。（4.5L）コントローラーの設定は小洗浄+1Lとなっておりますので大洗浄時の流量は5.5Lとしてご使用いただけます。



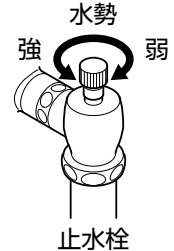
〈A部詳細〉



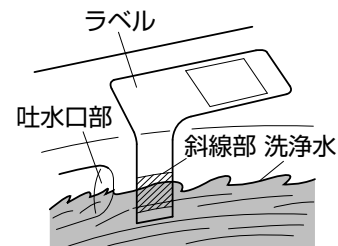
インデックス○に合った状態



洗浄時水飛びが生じないように、止水栓ハンドルで水勢調整をします。右に回すと水勢が弱まり、左に回せば強くなります。全閉した状態から調整を始めてください。



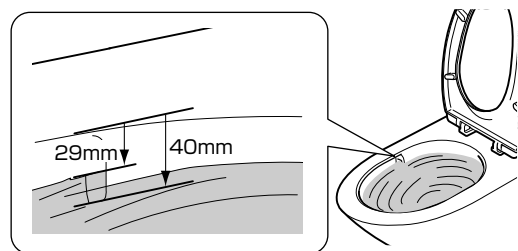
陶器本体に貼られている調整位置を示したラベルの指示にしたがって、ラベルの斜線部分の範囲に洗浄水の水位が来るように調整してください。必ず、他器具と同時に使用していないことを確認してください。ラベルは調整後はがしてください。



ラベルをはがしてしまった後の調整目安

【大便器】

上部吐水口近傍での水位が便器上部から29～40mmになるように止水栓を調整してください。



(4) 汚物流しの流量調整

- フラッシュバルブの流量調節ねじがインデックス6にあった状態であることを確認してください。

チェック

もし、インデックス6の状態でないときは流量調節ねじを、右回りいっぱいにした状態からインデックス表示を○にあわせてください。

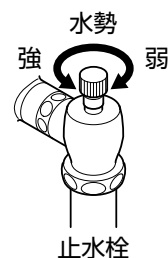
※調節ねじを左に回すと吐水量が増え、右に回すと吐水量が減ります。

- コントローラーのロータリースイッチは1の位置（出荷時状態）で使用してください。

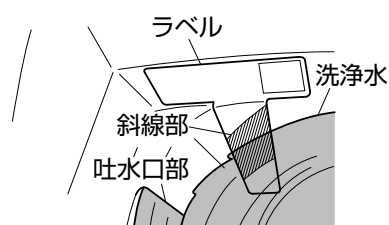
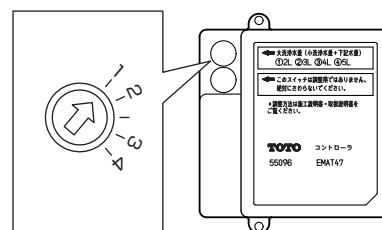
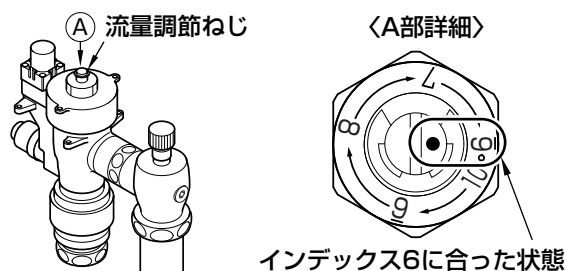
チェック

コントローラーの設定がフラッシュバルブ流量調節ねじの値+2Lとなっていますので、フラッシュバルブがインデックス6の状態で洗浄水量は8Lとしてご使用いただけます。

洗浄時水飛びが生じないように、止水栓ハンドルで水勢調整をします。右に回すと水勢が弱まり、左に回せば強くなります。全閉した状態から調整を始めてください。



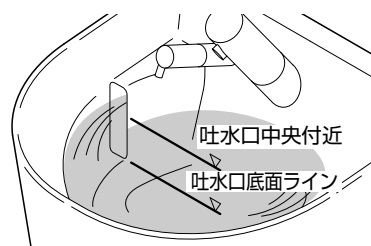
陶器本体に貼られている調整位置を示したラベルの指示にしたがって、ラベルの斜線部分の範囲に洗浄水の水位が来るように調整してください。必ず、他器具と同時に使用していないことを確認してください。ラベルは調整後はがしてください。



【汚物流し（汚物流しありの場合）】

吐水口先端を通過する水流の高さが吐水口の底面ラインから吐水口中央の間になるように止水栓を調整してください。

また、陶器前面からの水の飛び出し、水栓金具に吐水が当たらないことを確認してください。



(5) 電気温水器（汚物流しありの場合、電気温水器ありの場合）

【洗面器用電気温水器ありの場合】

電気温水器に同梱の施工説明書の「試運転」のページにしたがって確認してください。

【汚物流しありの場合】

洗面器用電気温水器ありの場合は、電気温水器に同梱の施工説明書にしたがってください。

汚物流し用の電気温水器も洗面器用電気温水器に同梱の施工説明書にしたがってください。

洗面器用電気温水器なしの場合は、以下を参照してください。

電気温水器の試運転

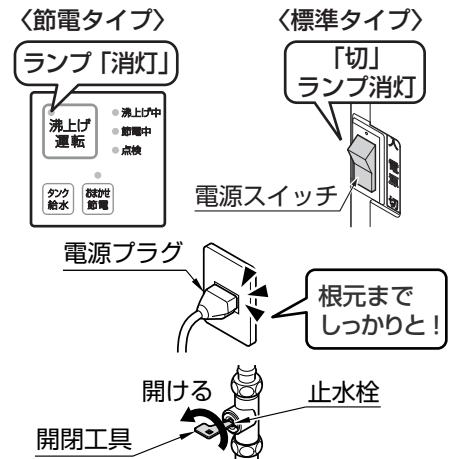
警告



電気温水器のタンクが空のときは、絶対に電源スイッチを入れない

禁止 空焚きとなり火災の原因になります。

- ① 止水栓に付属の開閉工具で止水栓を開ける。
- ② 電気温水器の電源プラグをコンセントの根元まで確実に差し込む。
- ③ 沸上げ運転もしくは電源スイッチが「切」になっていることを確認する。



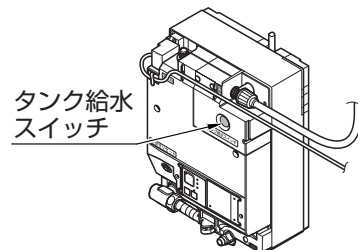
注意

- 給水管に塩ビ管を使用している場合は、接着剤が完全に乾いてから通水してください。（水から臭いがするおそれがあります。）
- 止水栓が開いた状態で電気温水器の電源プラグをコンセントに差し込むと5秒間吐水する場合がありますが、異常ではありません。

- ④ タンク給水スイッチを押して、タンクを満水にする。

注意

節電タイプの場合、電源プラグをコンセントに差し込んだあと、約10秒待ってタンク給水スイッチを押してください。



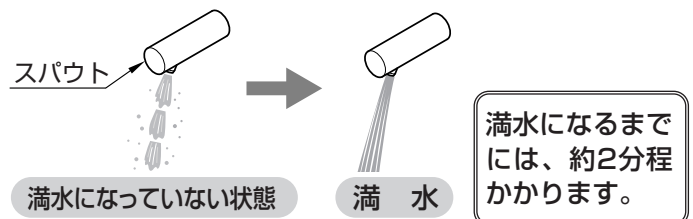
空焚き禁止

（タンクが満水になる前に沸上げ運転もしくは電源スイッチを「入」にしない）

タンク給水中は、空気を巻き込んだ状態でスパウトから断続的に吐水します。

満水状態になると吐水状態は安定します。

（満水になったら、再度タンク給水スイッチを押し、水を止めてください。）



注意

- タンク給水スイッチを押すと約5分間連続して水が出ます。（途中で再度スイッチを押すと、水は止まります。）約1分間しか水が出ない場合は電源プラグをコンセントより抜いて、5秒程度してから再度、電源プラグをコンセントに差し込み、タンク給水スイッチを押してください。
- 吐水状態が安定する前に水が止まったら、再度タンク給水スイッチを押して水の出方を安定させ、タンクを満水にしてください。

⑤スパウトの動作確認を行う。

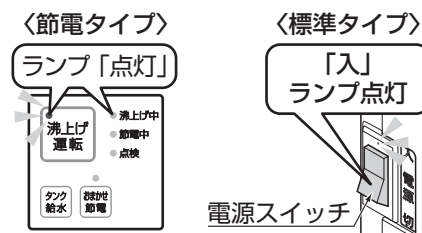
- ・吐水口に手を近づけると水が出ます。
- ・手を離すと約1～2秒後に水が止まります。
- ・手を約1分間連続して感知すると自動的に止まります。
- ・センサー前面から約4℃の位置に手をかざしたままにすると、その間(約1分間)連続して水がでます。(センサー感知は学習方式のため、手を動かさないままにしていると約15秒で水が止まります。)

※吐水時に膨張水処理ユニットより排水されることがありますが、故障ではありません。

⑥配管接続部に水漏れがないか確認する。

⑦沸上げ運転もしくは電源スイッチを「入」にし、ランプが点灯することを確認する。

沸き上がると沸上げ運転もしくは電源スイッチのランプが消灯します。



| 給水温 | 5℃ (冬) | 15℃ (春・秋) | 25℃ (夏) |
|------------|--------|-----------|---------|
| 沸き上がり時間の目安 | 約21分 | 約18分 | 約15分 |

空焚きリセット方法〈節電タイプ〉

※万一空焚きした場合は、操作部のランプが点滅または点灯します。その場合は、以下の手順で空焚きをリセットしてください。

| | | | |
|-----------|--|----|--|
| 操作部のランプ表示 | | 処置 | |
| | <p>① 止水栓が開いていることを確認する。</p> <p>② 「タンク給水」スイッチを押す。 ※点滅が解除され、タンクに水が給水されます。</p> <p>③ タンク内が満水になったことを確認する。 (P.83「電気温水器の試運転」④を参照)</p> <p>④ 「沸上げ運転」スイッチを押し、「入」にする。 ※沸上げ運転が開始されます。</p> | | <p>① 止水栓が開いていることを確認する。</p> <p>② 電源プラグを抜く。</p> <p>③ タンク内の温度を下げるため、約20分そのままにしておく。</p> <p>④ 空焚きリセットボタンを押す。</p> <p>⑤ 電源プラグをコンセントに差し込む。</p> <p>⑥ 約10秒待ち、「タンク給水スイッチ」を押す。</p> <p>⑦ タンク内が満水になったことを確認する。 (P.83「電気温水器の試運転」④を参照)</p> <p>⑧ 「沸上げ運転」スイッチを押し、「入」にする。 ※沸上げ運転が開始されます。</p> |

空焚きリセット方法〈標準タイプ〉

※万一空焚きした場合は、電源スイッチを「入」にしてもランプが点灯しません。
その場合は、以下の手順で空焚きをリセットしてください。

- ①止水栓が開いていることを確認する。
- ②電源スイッチを「切」にする。
- ③「タンク給水」スイッチを押す。
- ④タンク内が満水になったことを確認する。
(P.83「電気温水器の試運転」④を参照)
- ⑤空焚きリセットボタンを押す。
- ⑥電源スイッチを「入」にする。
※沸上げ運転が開始されます。

「入」ランプが点灯しない

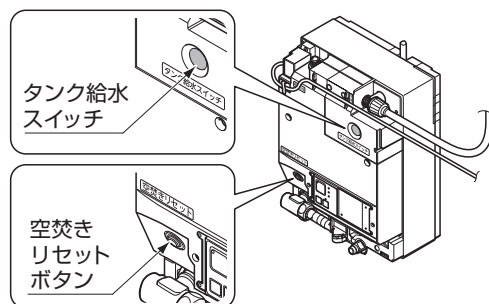


電源スイッチ

「切」



電源スイッチ



タンク給水
スイッチ

空焚き
リセット
ボタン

水漏れリセット方法〈節電タイプのみ〉

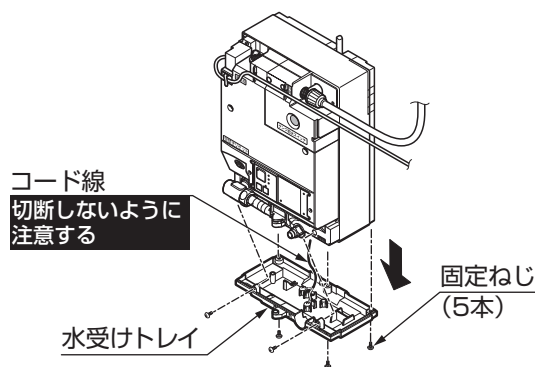
※万一水受けトレイに水が入ると、「沸上げ中」「点検」のランプが同時に点灯し、ブザーが鳴ります。
その場合は、以下の手順で水漏れ検知機能をリセットしてください。

- ①電源プラグを抜き、ブザーが鳴り止むまでお待ちください。(10秒程度)
- ②水漏れの原因を調べて対応してください。
- ③化粧カバーを外し、水受けトレイを下側に外す。
- ④トレイ内にたまった水を捨てたあと、乾いた布などでトレイをふいてください。
- ⑤機台内・機台外からの水漏れがないことを確認したあと、水受けトレイを元の位置に戻し、固定ねじを締める。



ランプ「点滅」

点滅パターン



コード線
切断しないように
注意する

固定ねじ
(5本)

水受けトレイ

**注
意**

化粧カバーを取り付ける際は、コードがかみ込まないように注意してください。

電気温水器の水抜き方法

※試運転後、引き渡しまで長期間使用しない場合は、次の要領で機器内の水を抜いてください。

①「沸上げ運転（電源）」スイッチを「切」にする。

②タンク給水スイッチを押してスパウトより湯を出し、タンク内の湯が水になるまで完全に出し切る。

※途中で湯の温度を確認し、スパウトから水が出るまで湯を出してください。

※水が出る前に湯が止まったら再度タンク給水スイッチを押し、湯を出し切ってください。

※水になったら再度タンク給水スイッチを押し、吐水を止めてください。

③電源プラグを抜く。

④止水栓に付属の開閉工具で止水栓を閉める。

⑤下部にある排水栓に付属の水抜きチューブを差し込み、左に回し、電気温水器上部にある吸気栓を左に回して取り外す。

⚠ 注意

❗ 吸気栓に触れるときは、タンク内の湯を出し切って水になっていることを確かめてから行う

必ず守る やけどをするおそれがあります。

※排水が止まると水抜きは完了します。
(タンクが満水の時、水抜きは約2分かかります。)

※水抜きする際は、必ず受け皿などで受けてください。
(排水量は約3Lです。)

電気温水器の水抜き後の処理

①排水栓を止める。

②吸気栓を取り付ける。

※排水栓、吸気栓が閉じられていないと吐水栓時に水が飛び出します。

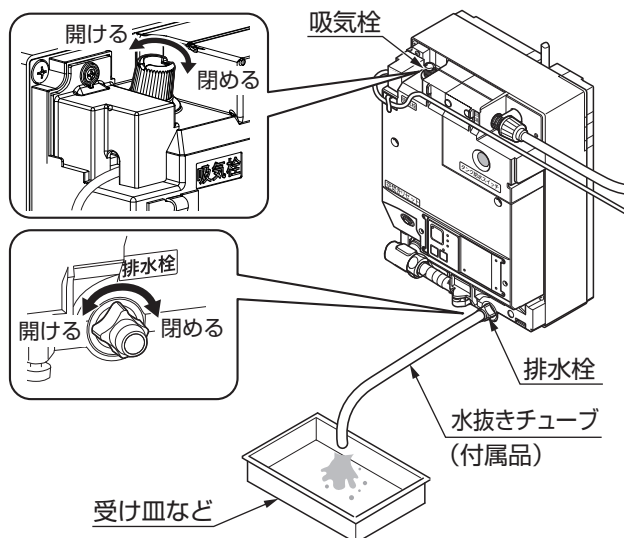
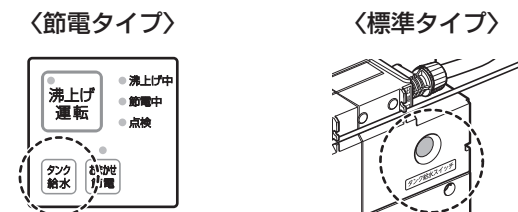
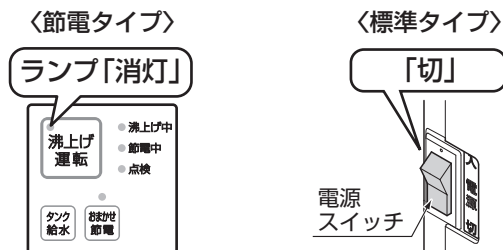
③電源プラグを抜く。

⚠ 注意

❗ 凍結のおそれがある場合は、必ず凍結予防のため保温処置（保温材巻、電気ヒーターなど）を行う

当商品は寒冷地対応品ではありません。

必ず守る 凍結予防をしないと、凍結破損し水漏れして、建物や設備をぬらすなど財産損害発生の原因となります。



(6) 自動水栓、ウォシュレットやその他の器具

外観・固定部の確認

外観が問題ないことを確認してください。

- ① 取り付け忘れの器具がないかの確認
- ② 寸法の確認（奥行き・高さ・間口寸法）
- ③ 水平・垂直の確認
- ④ フレーム内部が露出していないかの確認（前面板・底目地・フィルター・幅木が正しく取り付けられているか。）

取付部の固定はゆるんでいないか確認してください。

警告



各部の固定・連結がゆるんでいないか確認する

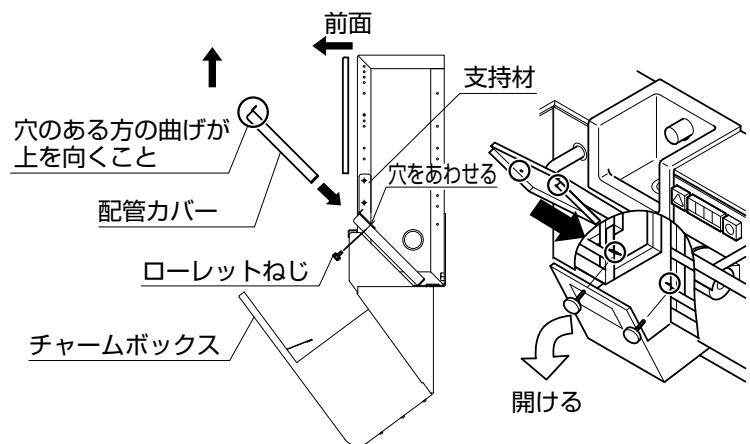
器具が落下して使用される方がけがをする可能性が必ずあります。

- ・カウンター全体を強く押し下げて取り付けます。
- ・手すりの固定がゆるい場合は、本施工説明書の手すり施工箇所を参照のうえ、増し締めしてください。

操作系配管カバーの取り付け

※配管カバーは操作系前面板に同梱

- ① チャームボックスを開けます
- ② 配管カバーをライニング前面から図の向きでフレームにセットします。
- ③ 配管カバー左右の穴を介しローレットねじ2本で支持材へ固定します。



使いかたラベルの貼り付け

はね上げ手すりと汚物流しの使いかたラベルを見やすい場所に貼り付けてください。

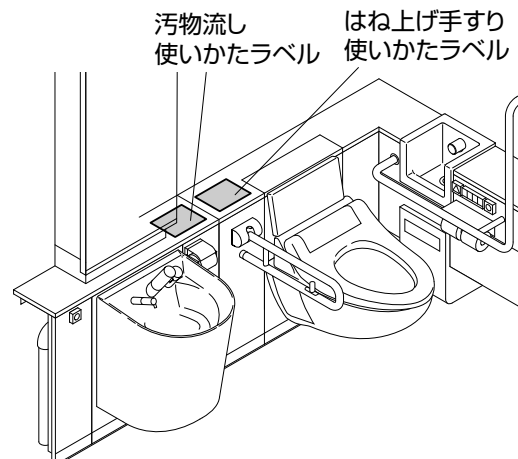
貼り付け推奨位置は、右図の通りです。

チェック

- ラベルの貼り付けは、確実に行ってください。
貼り付けない場合は、確実にお客様にお渡しください。

※汚物流し使いかたラベルは汚物流し前面板部品箱に同梱

※はね上げ手すり使いかたラベルははね上げ手すりに同梱



取扱説明書と鏡キャビネットのカギを必ずお客様にお渡しください。

工事店様へ

このたびはフラットカウンター多機能トイレパックを施工していただき、ありがとうございました。