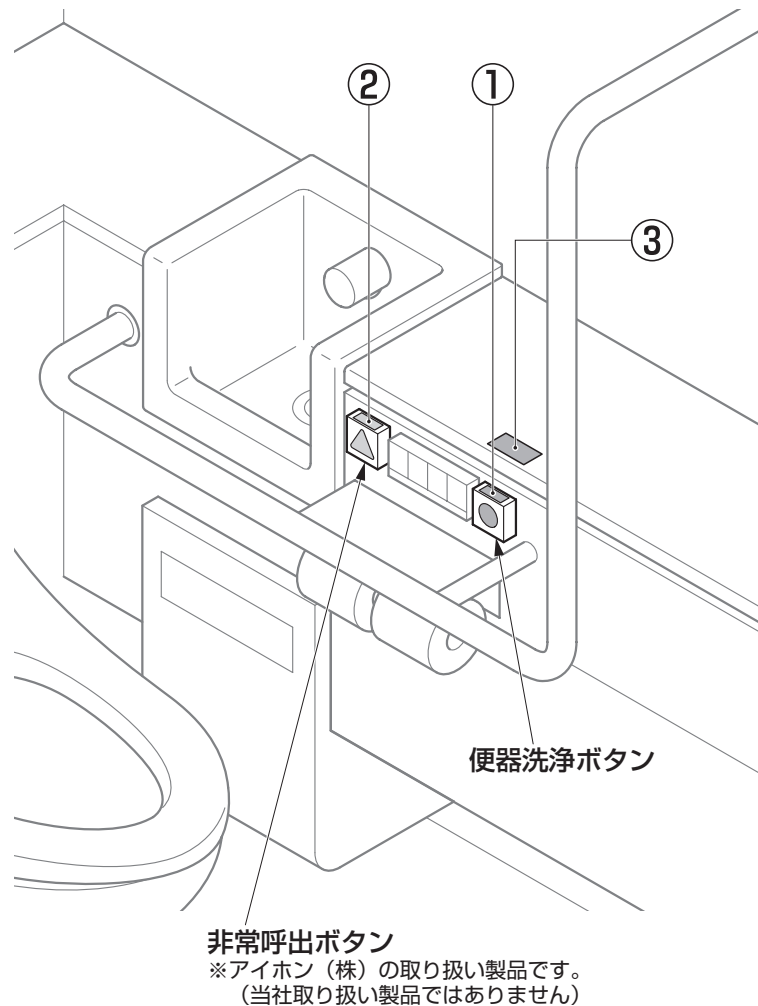


注意喚起ラベル張り付け要領

便器洗浄ボタン・非常呼出ボタンの誤使用防止のため、必要に応じて同梱のラベルをご利用ください。

ラベルを張り付ける場合は下記を参考にしてください。
ラベルを張り付けない場合は、本紙とラベルを確実にお客様にお渡しください。



便器洗浄ボタン、非常呼出ボタン本体に張り付ける場合

それぞれボタンの上部中心に張り付けます。
張り付けるラベルを間違えないでください。

①

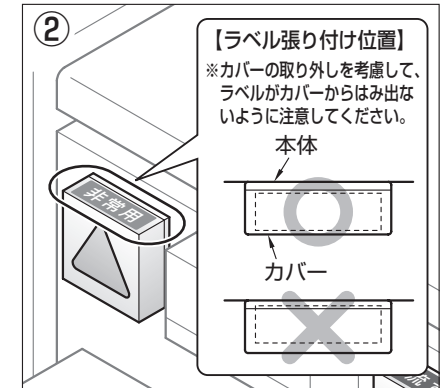
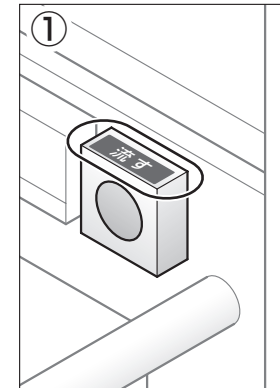
流す

色：ブルー

②

非常用

色：オレンジ



カウンターに張り付ける場合

カウンター上部に張り付けます。
便器洗浄ボタンの中心とラベルの中心をおおむね合わせた位置に張り付けます。

③

流す

色：ブルー

