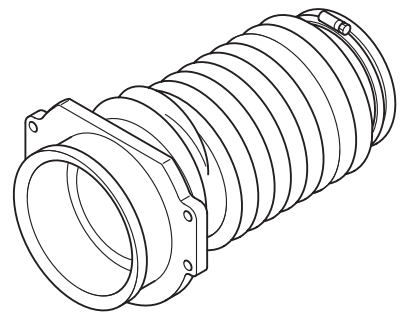




単独排水管継手

UTR320系



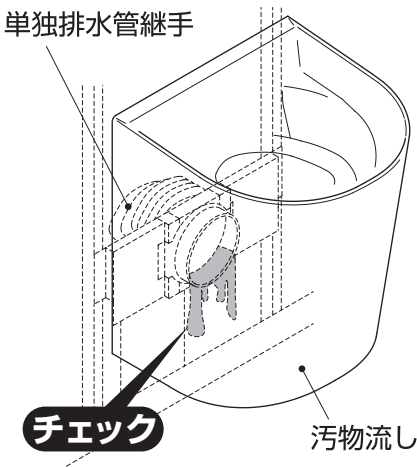
- ・このたびは、排水管継手をお求めいただき、誠にありがとうございます。
この取扱説明書をよくお読みのうえ、正しくお使いください。
- ・この取扱説明書は大切に保管し、必要なときにお読みください。

安全のために必ずお守りください

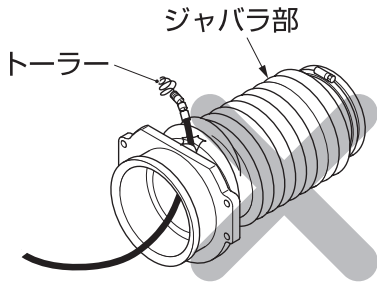
表示	意味
 注意	この表示を無視して、誤った取り扱いをすると、『人が傷害を負う可能性が想定される内容および、物質的損害の発生が想定される』内容を示しています。
	この表示は必ず実行していただく「強制」内容を伝えるものです。

※物的損害とは家屋・家財および家畜・ペットにかかわる拡大損害を示します。

注意



! 安全に使用していただくために、汚物流し排水部回りの水漏れがないことを定期的に点検してください
(目安：半年に一回)



! 排水管の清掃にトローラーを使用する場合は、汚物流しを取り外し、先端がジャバラ部に当たらないように使用してください
ジャバラ部が破損し、水漏れするおそれがあります。

! 点検・補修などで汚物流しを取り外し、再度取り付ける場合、陶器側の排水パッキンの状態を確認し、変形や亀裂などの損傷があるときは、新しいものと交換してください

排水パッキン

品番：UTR395
※仕様、品番などは予告なく変更することがあります。

修理・取り扱いのご相談は まずお求めの取付店・販売店へ

取付店・販売店 〒

電話 —

転居や贈答品などでお求めの取付店・販売店へご相談できない場合は、商品名・品番をご確認のうえ、下記TOTO窓口までお問い合わせください。

お客様専用窓口



商品のお問い合わせは

TOTO(株)お客様相談室へ

TEL ☎ 0120-03-1010

FAX ☎ 0120-09-1010

受付時間：9:00～17:00（夏期休暇・年末年始を除く）



修理のご用命は

安心・信頼の

TOTOメンテナンス(株)修理受付センターへ

ホームページ <https://www.tom-net.jp>

TEL ☎ 0120-1010-05

FAX ☎ 0120-1010-02

受付：年中無休

受付時間：8:00～19:00

訪問修理：年中無休（一部地域を除く）

営業時間：9:00～18:00



交換部品・別売品のご購入は

TOTOメンテナンス(株)TOTOパーツセンターへ

TEL ☎ 0120-8282-55

FAX ☎ 0120-8272-99

受付時間：平日 9:00～18:00 土・日・祝日 10:00～18:00
（夏期休暇・年末年始を除く）

※インターネットでの部品購入はTOTOWebショップへ(24時間受付)

<http://www.toto.jp/ec/html/index.htm>



お客様からお預かりした個人情報、関連法令および社内諸規定に基づき慎重かつ適切に取り扱います。

詳細はTOTOホームページをご覧ください。

TOTO株式会社

TOTOホームページ <https://jp.toto.com>

2019.10
GSAS564Z