

TOTO

単独排水管継手

UTR320

製品の機能が十分に発揮されるように、この施工説明書の内容にそって正しく取り付けてください。
取り付け後は、お客様にご使用方法を十分に説明してください。

安全に関するご注意 (安全のために必ずお守りください。)

⚠ 注意	この表示を無視して、誤った取り扱いをすると、『人が傷害を負う可能性が想定される内容および、物質的損害の発生が想定される』内容を示しています。
!	この表示は必ず実行していただく『強制』内容を伝えるものです。

⚠ 注意

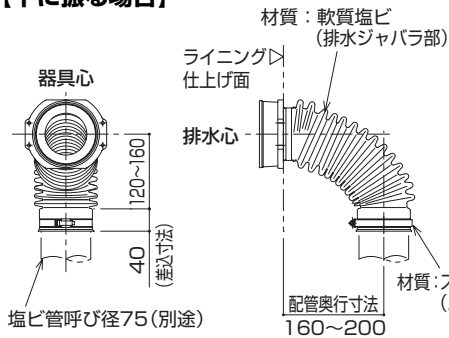
!	工事完了後、本体が確実に固定されているか必ず確認する 不完全な取り付けは水漏れの原因となり、周辺に損害を与えるおそれがあります。	!	設置可能寸法を守って使用し、またジャバラを無理に曲げないように設置する 水漏れの原因となり、周辺に損害を与えるおそれがあります。
----------	---	----------	---

本製品は、トイレバックの施工説明書も確認の上、施工してください。

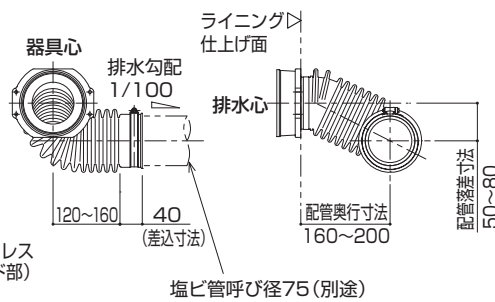
設置可能寸法

!	塩ビ配管（呼び径75）と継手は硬質塩化ビニル管用接着剤で接着後バンド固定する。
----------	---

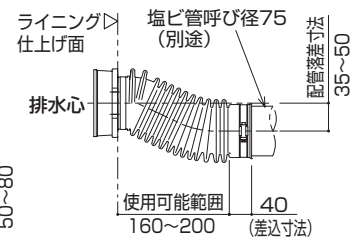
【下に振る場合】



【横に振る場合】



【後ろに振る場合】



ジャバラ部を無理に曲げたり、逆勾配にならないように接続してください。

