

TOTO

施工説明書

自動洗浄小便器用 点検口付ライニング

【ご注意】

P13 フレームの「連結材のつなぎ方」について
出荷時期により、フレーム本体側の穴位置が
違う場合があります。

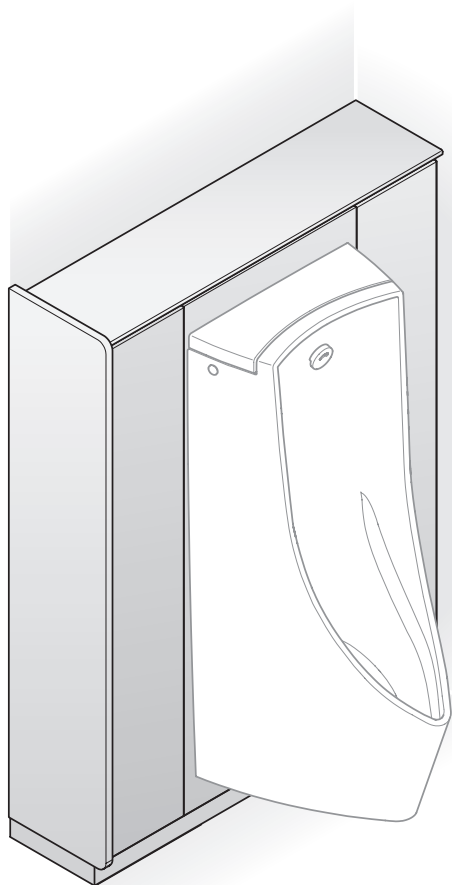
修正版は最終ページに掲載していますので、
ご参照ください。

P16,20 1部修正があります。各ページでご確認ください。

マイクロ波センサー壁掛小便器(XPU11)用:UAUN4系

自動洗浄小便器(UFS900)用:UAUN5系

製品の機能が十分発揮できるように、この施工説明書の内容にそって正しく取り付けてください。
取り付け後は、お客様にご使用方法を十分にご説明ください。本書に記載の寸法の単位はmmです。


情報編
3~8

- | | |
|--------------|---|
| 1. 安全上のご注意 | 4 |
| 2. 取り付け前のご注意 | 5 |
| 3. 部品の確認 | 8 |

手順編
9~24
工事店様へ

- 取扱説明書の最終ページの保証書に、必要事項を記入のうえ、必ずお客様にお渡ししてください。
お渡しできない場合は、目立つ場所に置いてください。

情報編

1. 安全上のご注意 ▶ 4

2. 取り付け前のご注意 ▶ 5

1 商品の構成 5

2 全体寸法 6

3 必要工具・部材 7

4 取付下地の確認、固定材の準備 7

3. 部品の確認 ▶ 8

1.安全上のご注意

安全のために必ずお守りください。

お取り付け前にこの「安全上のご注意」をよくお読みの上、正しく取り付けてください。
ここに示した注意事項は、安全に関する重要な内容となりますので、必ずお守りください。

●表示と意味はつぎのようになっています。

●お守りいただく内容を絵表示で区分し、説明しています。



警告

誤った取り扱いをすると、「死亡または重傷を負う可能性が想定される」内容です。



してはいけない「禁止」の内容です。



注意

誤った取り扱いをすると、「人が傷害を負う可能性および物的損害※の発生が想定される」内容です。



必ず実行していただく「強制」の内容です。

※物的損害とは、家屋・家財および家畜・ペットにかかわる拡大損害を示します。

 警告	 水場使用禁止	浴室など水がかかったり湿気の多い場所には設置しない 火災や感電の原因となります。 商品本体・ねじ類の腐食により、落下してけがやときに死亡の原因となります。	 分解禁止	この説明書に記載された項目以外は分解・改造しない 破損してやけど・けがをしたり、水漏れして建物や設備などをめらす財産損害発生の原因となります。
	 禁止	屋外および傾斜のあるような壁面、振動の激しい場所に取り付けない 取り付けが不安定になり、倒れたり落下してけがやときに死亡の原因となります。	指定以外の商品と組みあわせて施工しない 商品の破損、落下による、けがの原因となります。	
	 必ず守る	取付部には所定の下地を設ける 固定強度不足のため、けがや壁の破損の原因になります。 <hr/> 工事完了後、商品の傾きやがたつきがないか確認する 商品が落下したり、外れたりしてけがやときに死亡の原因となります。水漏れして建物や設備などをめらす財産損害発生の原因となります。	商品の取り付け・加工は、本説明書に記載された方法・注意事項を厳守する 商品が破損・落下し、けがのおそれがあります。水漏れにより、感電、または、建物や設備などをめらす財産損害発生の原因となります。 <hr/> 壁への設置は下地に合った固定を確実にを行う 固定強度不足のため、けがをするおそれがあります。	
樹脂プラグなどの下穴は指定径のドリルで所定の深さであけ、ダストポンプを使用して、必ず穴の中の切粉を除去する 固定強度不足のため、けがをするおそれがあります。				

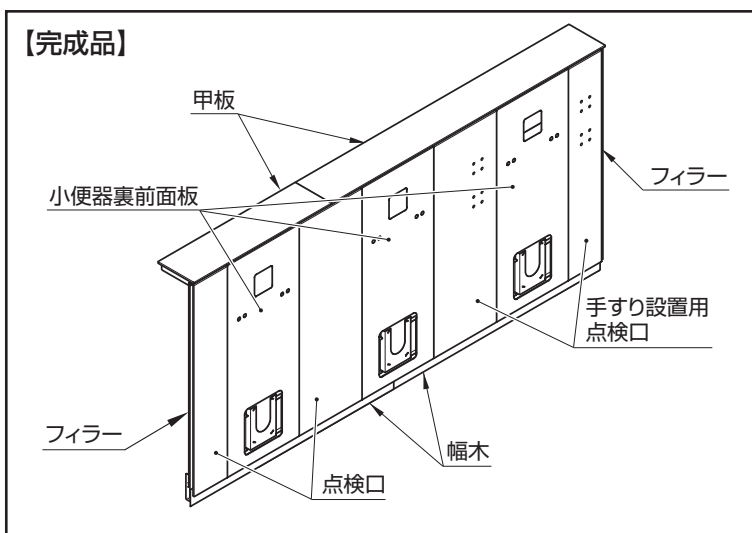
 注意	 禁止	甲板や各器具の上に乗ったり、重いものを載せない 故障やけがの原因になります。	商品に強い力や衝撃を与えない 商品の破損や落下によりけがをするおそれがあります。水漏れして建物や設備などをめらす財産損害発生の原因となります。	
	 必ず守る	壁への固定が完了するまで、十分注意し、各部の固定がゆるんでいないことを確認する 倒れやすく、使用中に落下してけがの原因になります。	1.5mを超えるフレーム・甲板の持ち運びや取り付けは必ず2人以上で行う 腰を痛めたり、器具を落として破損する可能性があります。	
		作業時は手袋、防じんマスクなど適切な防護具を使用する 予期せずけがをするおそれがあります。	商品の壁への固定が完了するまで、もたれたりものを載せたりしないよう十分注意する 商品が倒れたり落下してけがの原因となります。	
		カットした面は滑らかに仕上げる 滑らかに仕上げないとお客様の手が触れ、けがをする原因となります。	水準器を用いて水平に設置する 収納物が落下してけがの原因となります。	
設置工事に使用する部材は必ず付属部品および指定部品を使用する 取り付けが不安定になり、使用中に落下してけがの原因となります。水漏れして建物や設備などをめらす財産損害発生の原因となります。				

2.取り付け前のご注意

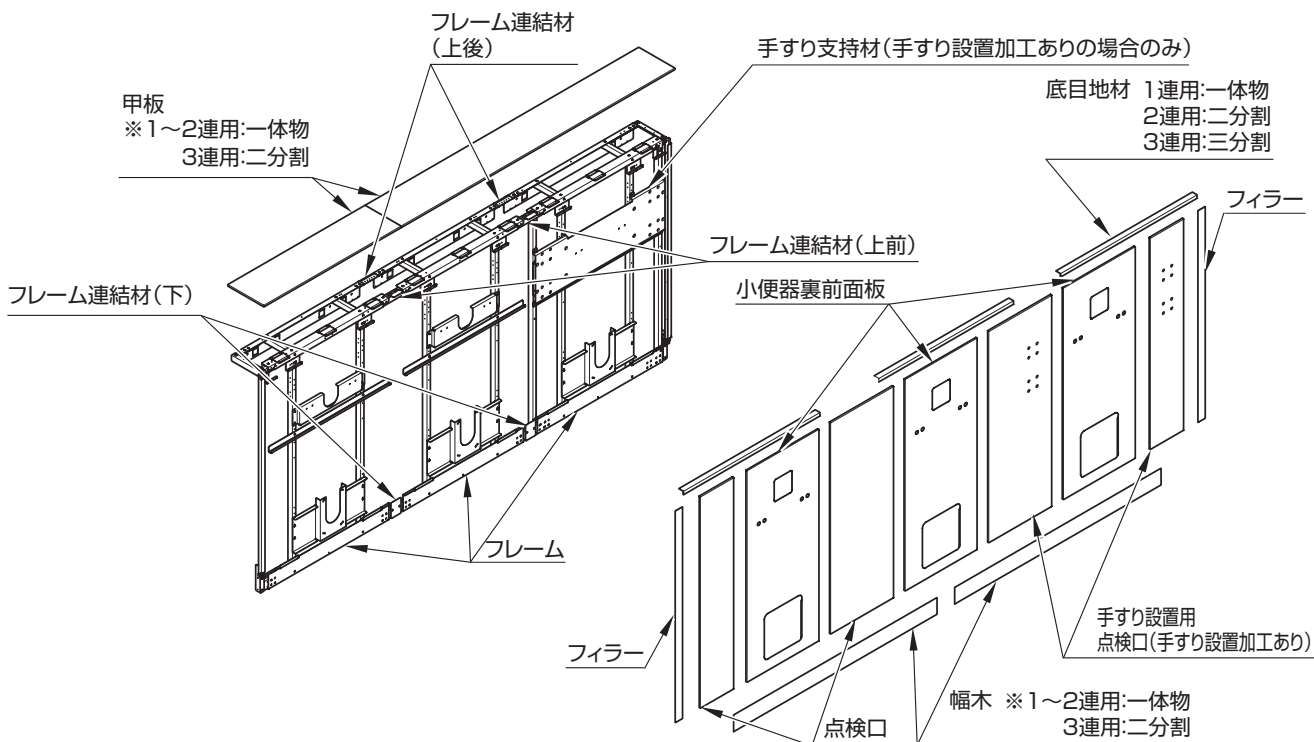
取り付け前の確認

- ① 本商品は壁・床仕上げ工事後に設置する。
※仕上げ工事前に設置する場合はあらかじめ仕上げ代を見込んで設置位置を調整し、仕上げ代が10mmを超えないようにしてください。
- ② 本商品および、本商品に取り付ける器具の商品図・事前施工情報を必ず確認し、取付位置や取付下地など施工条件を事前に確認にする。
※特に、床・壁の傾き、倒れないことや、配管の立ち上げ位置を確認してください。
- ③ 不具合があった場合は責任者の方と調整し、不具合を解消後に取り付ける。
- ④ 本商品に取り付ける各器具に同梱の施工説明書も参照する。

1 商品の構成



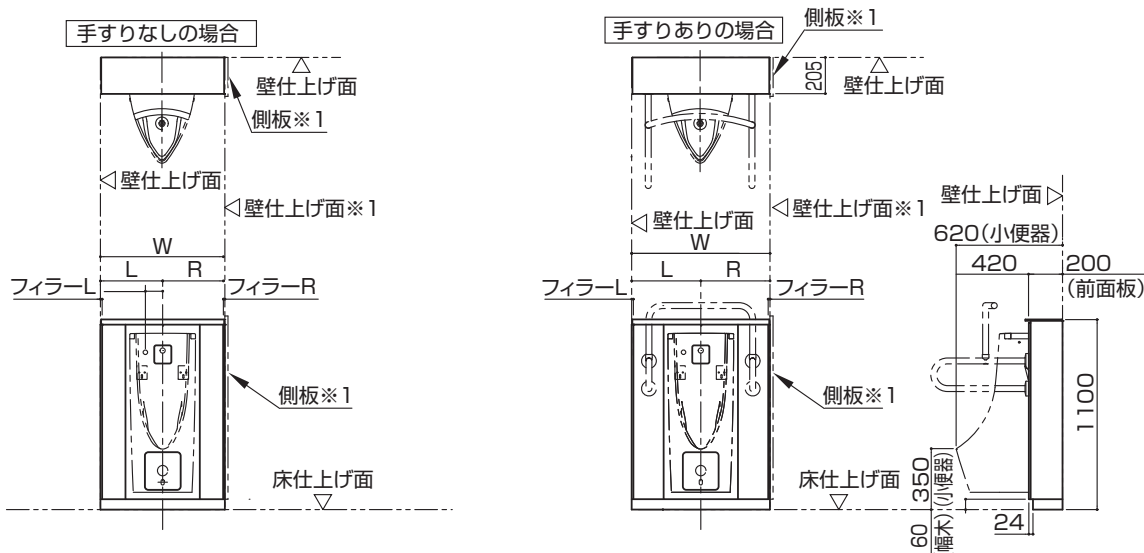
本施工説明書ではUAUN5系3連・手すり設置加工あり(右端)の場合の例を記載しています。別仕様の場合も本施工説明書に準じて施工してください。



2 全体寸法

【1連の場合】

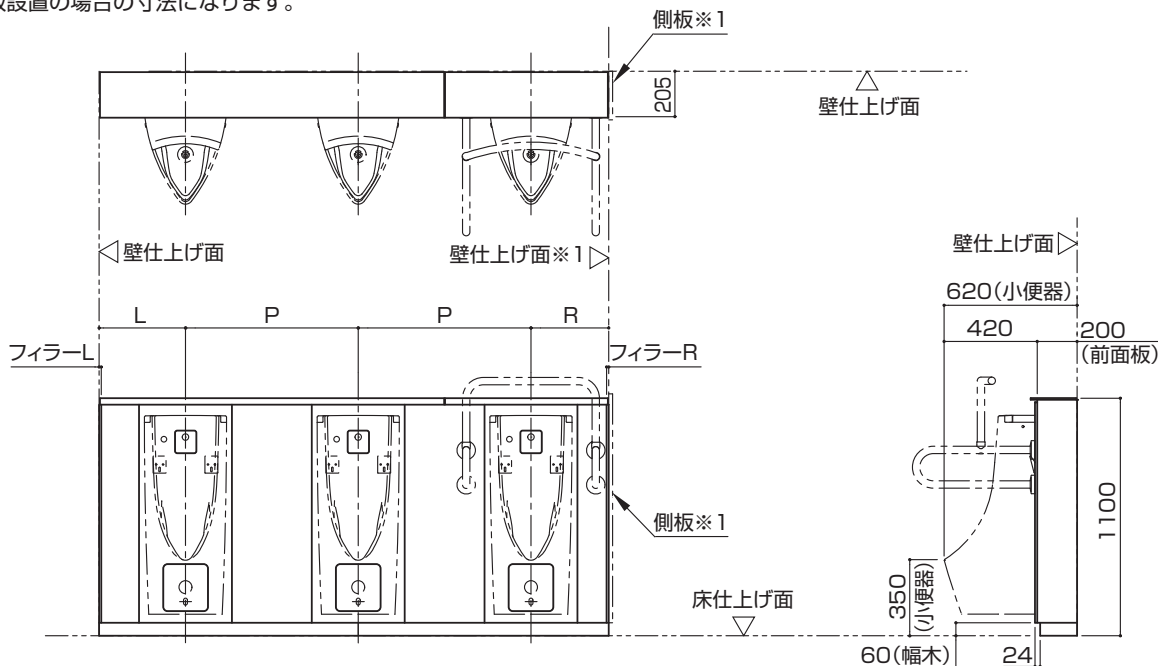
- ※1 側板(別途手配)設置の場合、壁仕上げ面ではなく、側板が取り付けます。
- ※2 ()は側板設置の場合の寸法になります。



	W	L	R	フィラー-L	フィラー-R
手すりなし	800~900	400~450未満(390)※2	400~450未満(390)※2	15~65 (5)	15~65 (5)
	900~1000	450~500(440)※2	450~500(440)※2	※2	※2
手すりあり	800~900	400~450未満(395)※2	400~450未満(395)※2	15~65 (10)	15~65 (10)
	900~1000	450~500(445)※2	450~500(445)※2	※2	※2

【2連以上の場合】

- 下図は3連・手すりが右に取り付く場合の例を表します。
- ※1 側板(別途手配)設置の場合、壁仕上げ面ではなく、側板が取り付けます。
 - ※2 ()は側板設置の場合の寸法になります。



P	手すり	L	R	フィラー-L	フィラー-R
750/800	右	400~450未満(390)※2	400~450未満(395)※2	15~65 (5)	15~65 (10)
		450~500(440)※2	450~500(445)※2	※2	※2
	左	400~450未満(395)※2	400~450未満(390)※2	15~65 (10)	15~65 (5)
		450~500(445)※2	450~500(440)※2	※2	※2

3 必要工具・部材

※一般水道工事に使う工具以外に、下記の工具・部材を用意してください。



2

取り付け前の注意

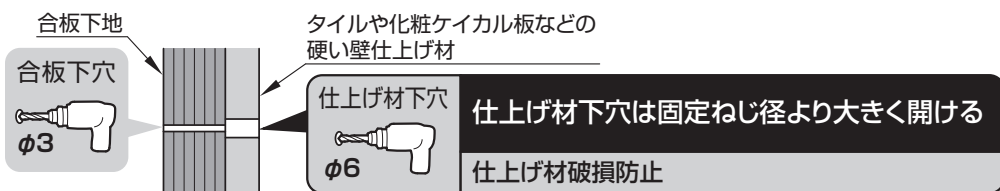
4 取付下地の確認、固定材の準備

取付下地などに不具合があった場合は責任者の方と調整し、解消後に取り付けてください。

■壁・床固定

	下地	固定部材	
床・壁	コンクリート (仕上げ材の厚み10mm以内)	樹脂プラグ (下穴φ8 深さ:仕上げ厚55mm以上) タッピンねじφ5×50	フレームと同梱
壁	耐水合板 (t12以上)	タッピンねじφ5×50	フレームと同梱

※上記以外の下地の場合、別途現場で固定部材を用意してください。

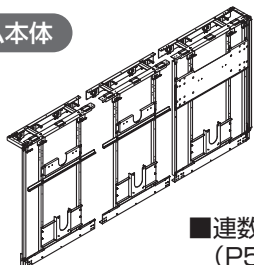


3.部品の確認

フレーム

フレーム本体

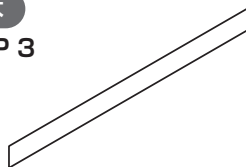
STEP 1



■連数と同台数 (P5参照)

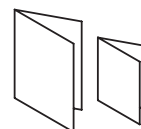
幅木

STEP 3



■連数によって数が異なります。(P5参照)

施工説明書／取扱説明書



(各1冊)

フレーム付属部品 ※1:付属部品は、数量×器具の連数分の数量となります。

フレーム壁床固定セット STEP 1 ※1

【壁・床固定用】



ワッシャー
50×60(2個)



トラスタッピンねじ
φ5×50(4本)



角座金
(4個)



樹脂プラグ
(4本)

【調整用】



ねじ受け材
(4個)



アプセット
タッピンねじ
M8×50(4本)

ライナーセット

STEP 9 ※1



t=1.0
(8枚)



t=3.0
(5枚)

両面テープ

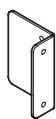
STEP 7



■連数によって
数が異なります。

幅木受け材

STEP 1



端部幅木受け材
(2個)



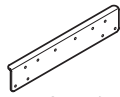
バインドタッピンねじ
φ4×8(4本)

連結部材セット

STEP 1



フレーム
連結材(上)(2個)



フレーム
連結材(下)(1個)



バインド
タッピンねじ
φ4×8(8本)



連結部底目地受け材
(1個)



連結部幅木受け材
(1個)



皿タッピンねじ
φ4×8(6本)

ねじセット STEP 8

【ハンガー固定用】



タッピンねじ
φ6×30(4本)

【ソケット固定用】

(UAUN5系)



トラスタッピンねじ
φ5×30(4本)

(UAUN4系)



なべタッピンねじ
φ6×30(4本)

手すり固定ねじセット

STEP 10

(UAUN5系)
※手すりがある場合



バネ座金一体
アプセット小ねじ
M6×30(16本)

(UAUN4系)



M20全ねじボルト(2本)

前面板

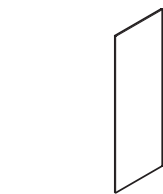
前面板 STEP 5



前面板
(1×連数枚)



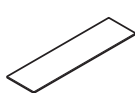
点検口(端部)
(2枚)



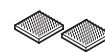
点検口(器具間)
(連数-1枚)

甲板

甲板 STEP 9



甲板本体
■連数によって数が
異なります。(P5参照)



面ファスナー
(透明と黒で1セット)

1連……6セット
2連……12セット
3連……18セット

側板設置の場合(別途手配品 品番:UTR143)

側板 STEP 4

トラスタッピンねじ
φ4×20(1本)

バインドタッピンねじ
φ4×12(7本)

バインドタッピンねじ
φ4×8(2本)

側板上部固定材
(1個)

側板下部固定材
(1個)

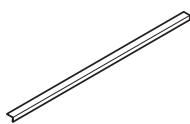
STEP1にて
あらかじめ取り付け

L形幅木
(1枚)

角座金M6
(1個)

皿タッピンねじ
φ4×8(2本)

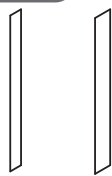
底目地材 STEP 6



底目地材(1個)

■連数によって数が
異なります。(P5参照)

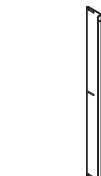
フィラー STEP 7



幅:40mm,80mm
(各2枚)



側板本体
(1枚)



側板中央固定材
(1個)

手順編

設計施工資料集を参照し、事前に配管工事・電気工事・給水金具の取り付けを行なってください。

STEP1.フレーム	▶ 10
STEP2.バルブユニット・コントローラーユニット (マイクロ波センサー壁掛小便器[品番:UAUN4系]の場合)	▶ 14
STEP3.幅木	▶ 15
STEP4.側板 (側板がある場合)	▶ 16
STEP5.前面板	▶ 17
STEP6.底目地材	▶ 18
STEP7.フィラー	▶ 19
STEP8.小便器	▶ 20
STEP9.甲板	▶ 21
STEP10.手すり (手すりがある場合)	▶ 23
STEP11.確認・仕上げ	▶ 24

マーク表示について



手締めで

電動ドライバー使用禁止です。
手締めしてください。



#3

ドライバーの番数を示します。
(例:#3の場合)



けがき



けがき

けがきをしてください。



下穴

下穴をあけてください。
(例:φ3の場合)



脱脂

脱脂用アルコールで
脱脂してください。



水平確認



垂直確認

水準器で水平・垂直確認
してください。



250mm以上の
ロングビット

ロングビットの電動ドライバーを
使用してください。

STEP1.フレーム

1 器具心・固定位置の墨出し

▶P.10

2 フレーム固定の準備

▶P.10

3 フレーム設置の準備

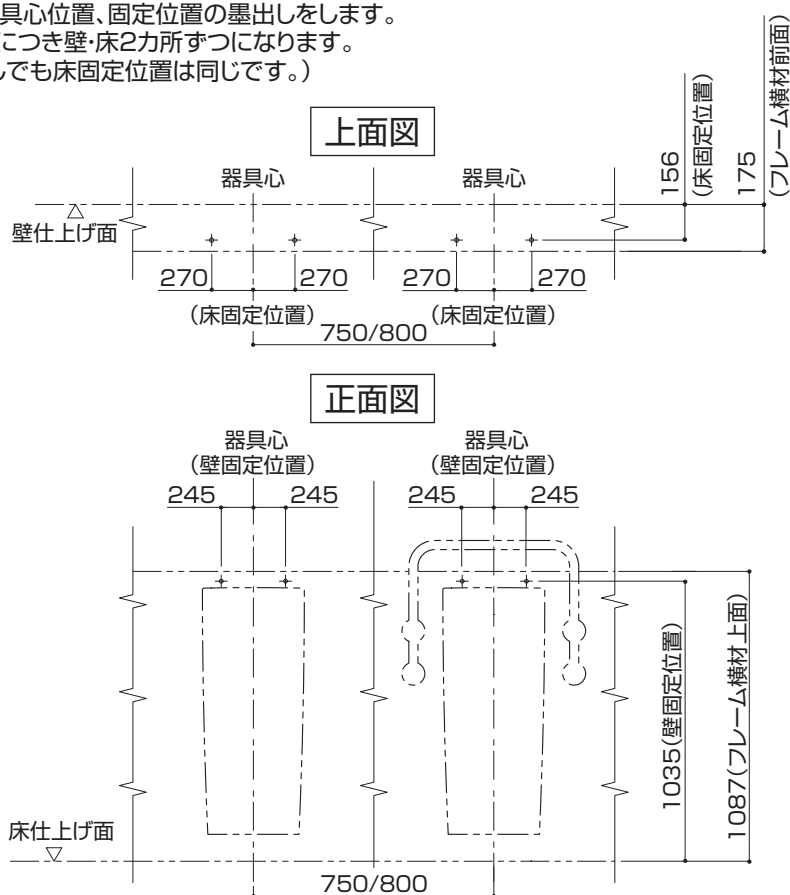
▶P.11

4 フレームの調整・本固定

▶P.12

1 器具心・固定位置の墨出し

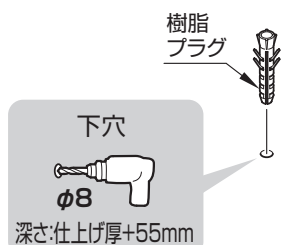
※下図を参考にフレームの器具心位置、固定位置の墨出しをします。
フレームの固定位置は1連につき壁・床2カ所ずつになります。
(手すり設置加工あり/なしでも床固定位置は同じです。)



2 フレーム固定の準備

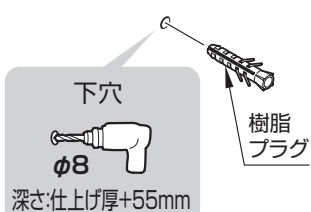
各墨出し位置に取り付ける

床固定の場合

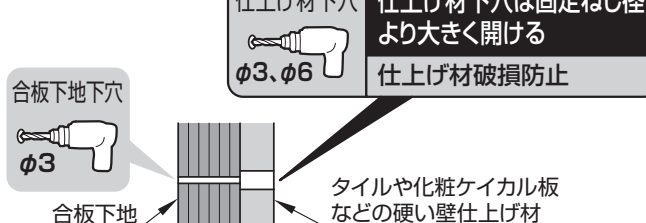


壁固定の場合

【コンクリート下地固定の場合】



【合板下地固定の場合】



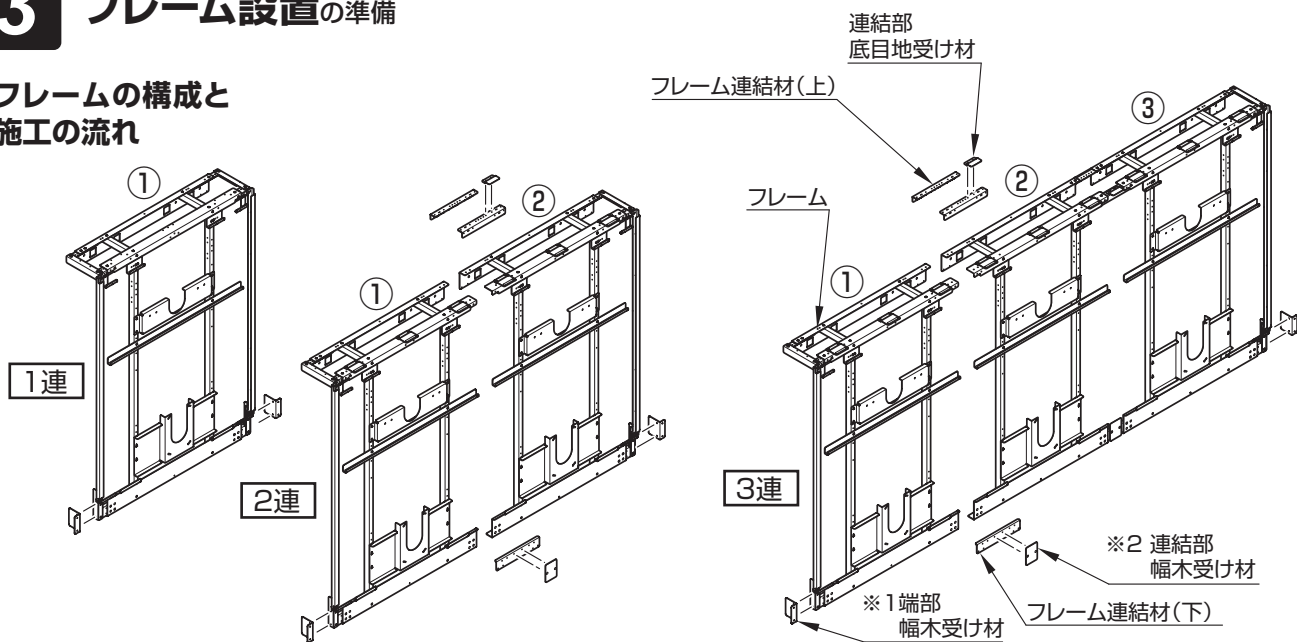
仕上げ材下穴
仕上げ材下穴は固定ねじ径より大きく開ける
仕上げ材破損防止

合板下地
φ3
合板下地

タイルや化粧ケイカル板などの硬い壁仕上げ材

3 フレーム設置の準備

フレームの構成と施工の流れ

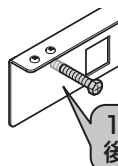
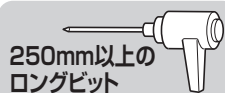


	※1	※2	
条件	フレーム側面と壁とのすき間が 30mm 以上	器具ピッチ 800	側板を設置
使用部材	端部幅木受け材	連結部幅木受け材	側板下部固定材(壁側のフレームから設置する)
使用箇所	【すき間 30mm以上55mm未満】 端部幅木受け材 	【すき間 55mm以上】 	

1 調整用ねじの取り付け

【上部】左右2カ所

#3 アプセットタッピンねじ
M8×50(2本)



【下部】左右2カ所

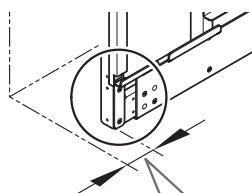
#3 アプセットタッピンねじ
M8×50(2本)



フレーム側面と壁とのすき間の対応

2 端部幅木受け材を取り付ける

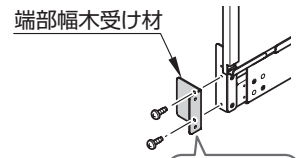
2-1 フレーム側面と壁との
すき間を測る



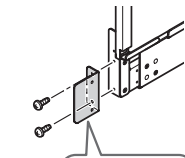
30mm未満の場合は、
取り付け不要

2-2 バインドタッピンねじ
φ4×8(2本)

【すき間
30mm以上55mm未満】
端部幅木受け材



【すき間
55mm以上】

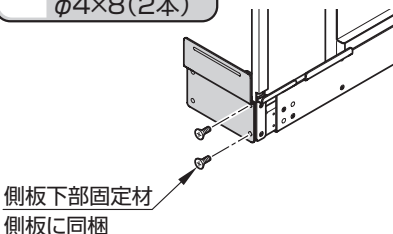


側板がある場合

2 側板下部固定材を取り付ける

「側板」に同梱

皿タッピンねじ
φ4×8(2本)



4 フレームの仮固定・本固定

1・2・3連共通

※手すりありのフレームがある場合は
となりの手すりなしのフレームと連結しておく。(P13、14参照)

1 ねじ受け材の裏に両面テープを張る

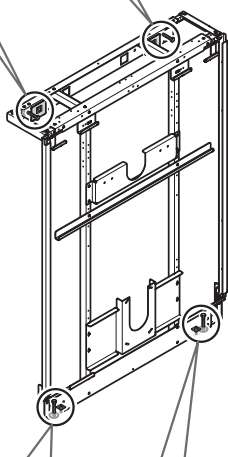
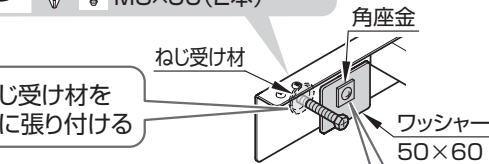
【壁】

3 #3 アプセットタッピンねじ M8×50(2本)

2 ねじ受け材を
壁に張り付ける

250mm以上の
ロングビット

6 フレームを仮固定する
トラスタッピンねじ
φ5×50(2本)



【床】

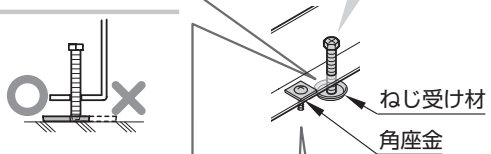
4 ねじ受け材を
床に張り付ける

フレームの手前側に
出さない

250mm以上の
ロングビット

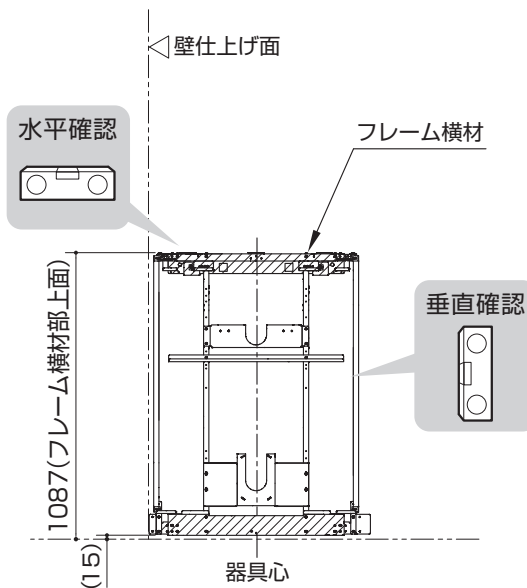
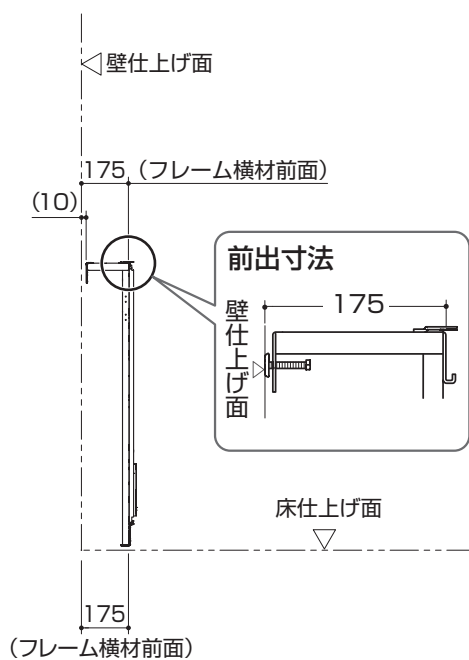
5 #3 アプセット
タッピンねじ
M8×50(2本)

6 フレームを仮固定する
トラスタッピンねじ
φ5×50(2本)



7 フレームの位置調整

壁・床の調整用ねじで設置位置にあわせる。



1連の場合

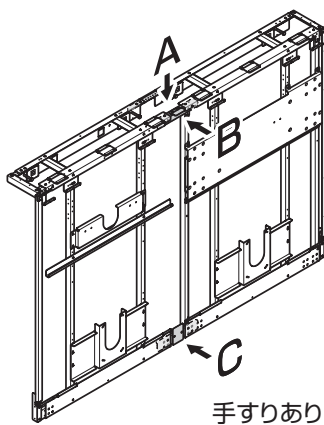
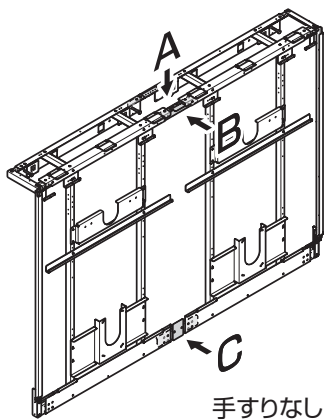
8 **6** で仮固定したねじを本固定する

2・3連の場合

連結材のつなぎ方 → **9** 以降の手順へ

連結材のつなぎ方

2・3連の場合



※は固定位置

		手すりなし フレーム設置後に連結する	手すりあり右 フレーム設置前に連結する
器具レッチ750	A		
	B		
	C		
器具レッチ800	A		
	B		
	C		

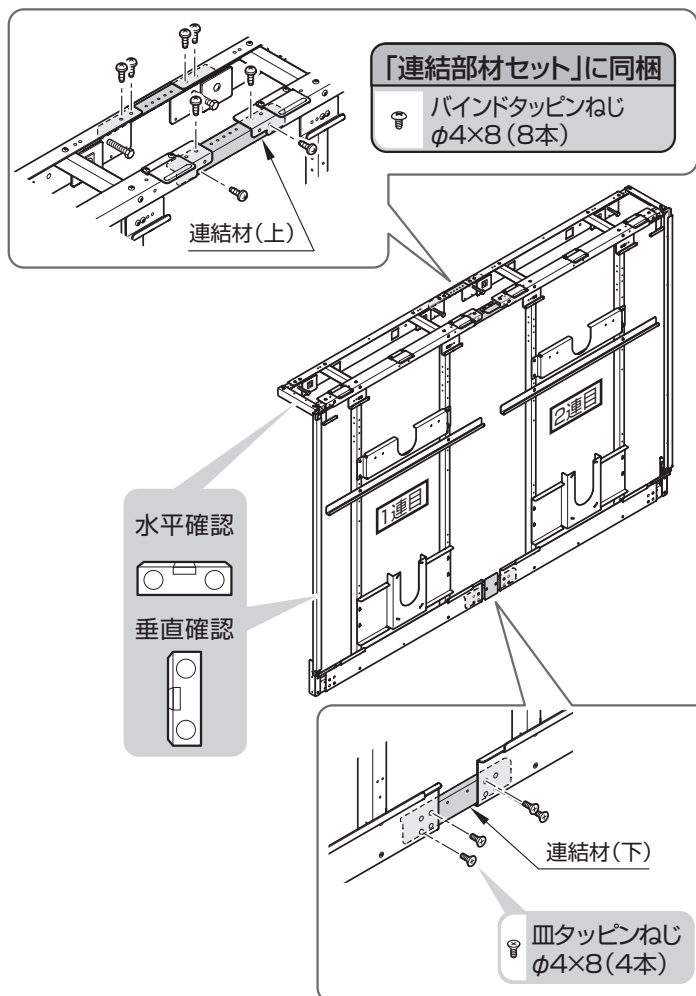
出荷時期により、
フレーム本体側の
穴位置が違う場合が
あります。

修正版は最終ページに
掲載していますので、
ご参照ください。

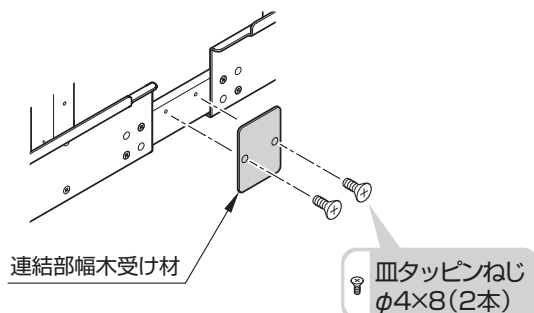
(2018.2.9)

最終ページへ

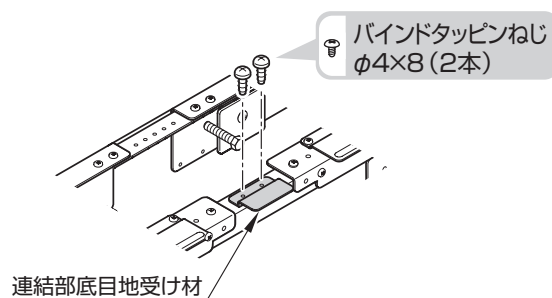
- ⑨ 次にくるフレームを仮置きし、位置調整をしながら
連結材(上)(下)でつなぐ



- ⑩ 連結部幅木受け材を取り付ける
(器具ピッチ800の場合のみ使用)



- ⑪ 連結部底目地受け材を取り付ける



- ⑫ フレームの水平・垂直および連結するフレーム
どうしの前出・高さをそろえる

前面板位置が不ぞろいになる原因となります。

- ⑬ ①～④の手順でフレームを設置する

- ⑭ ⑥で仮固定したねじを本固定する

MEMO

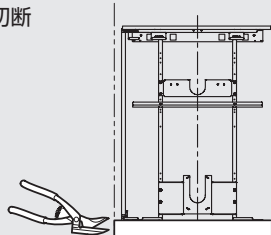
STEP2.バルブユニット・コントローラーユニット

(マイクロ波センサー壁掛小便器[品番:UAUN4系]の場合)

小便器に同梱の施工説明書の「6.バルブユニット・コントローラーユニット取り付け」を参照して施工してください。

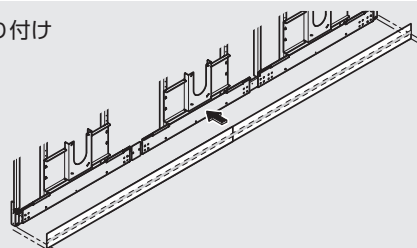
STEP3.幅木

1 幅木の切断



▶P.15

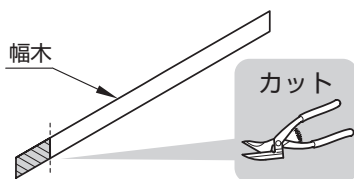
2 幅木の張り付け



▶P.15

1 幅木の切断

間口にあわせて幅木を切断 (L型幅木を除く)



側板ありの場合

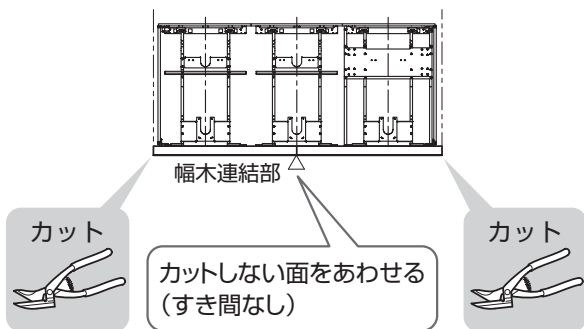
側板が取り付けられている側は、フレーム端までの寸法にて切断する。

1連用・2連用

壁仕上げ面にあわせて片側を切断する。(取り付ける幅木は1枚)

3連用

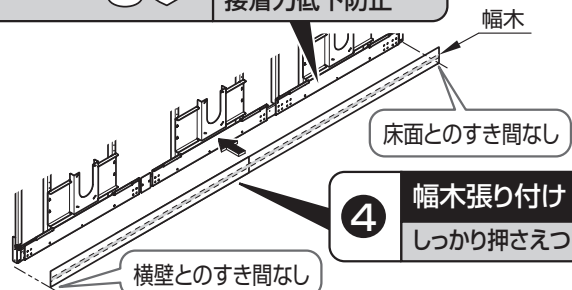
2枚の幅木を接続して取り付ける。壁側を切断し、切断しない側を連結部で突きつける。



3 脱脂



幅木張り付け面のほこり・油分除去
接着力低下防止



4 幅木張り付け

しっかり押さえつける

側板ありの場合

2 脱脂



幅木裏面と張り付け面のほこり・油分除去
接着力低下防止

1 表面の養生フィルムをはがす

3 両面テープ



両端までしっかり張りつける

4 幅木張り付け

しっかり押さえつける

5 壁までの奥行きにあわせる



8 幅木張り付け

しっかり押さえつける

7 両面テープ



両端までしっかり張りつける



幅木裏面と張り付け面のほこり・油分除去
接着力低下防止

9 表面の養生フィルムをはがす

2 幅木の張り付け

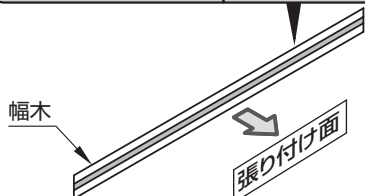
側板なしの場合

【裏面】

1 脱脂



幅木裏面のほこり・油分除去
接着力低下防止



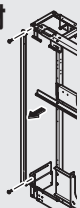
2 両端まで

両面テープ



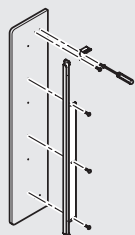
STEP4.側板(側板がある場合)

1 フィラー受け材・側板中央固定材の取り付け



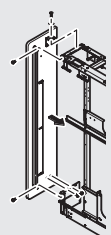
▶P.16

2 固定材の仮固定



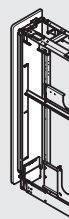
▶P.16

3 側板の仮固定



▶P.16

4 側板の本固定



▶P.16

※本施工説明書では、側板が向かって左側に取り付く場合を記載します。
側板が向かって右側に取り付く場合は左右反転になります。

1 フィラー受け材・側板中央固定材の取り付け

① フレームからフィラー受け材(側板を取り付ける側)を取り外す



取り外したねじは③で使用

2018/4/12
コメント追加

①-①で取り外したねじを使用
2018/4/12修正

② バインドタッピンねじ
φ4×8(2本)

側板中央固定材
フィラー受け材

3 側板の仮固定

① 仮固定

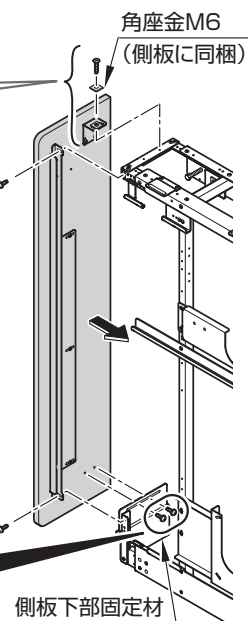
トラスタッピンねじ
φ4×20(1本)

② 仮固定

~~バインドタッピンねじ
φ4×12(2本)~~

③ 仮固定
長穴2カ所使用する

手締めで
~~バインドタッピンねじ
φ4×12(2本)~~
空転防止



4 側板の本固定

手締めで



① 位置調整

後壁との
すき間なし



② 本固定

② 本固定

② 本固定



② 本固定

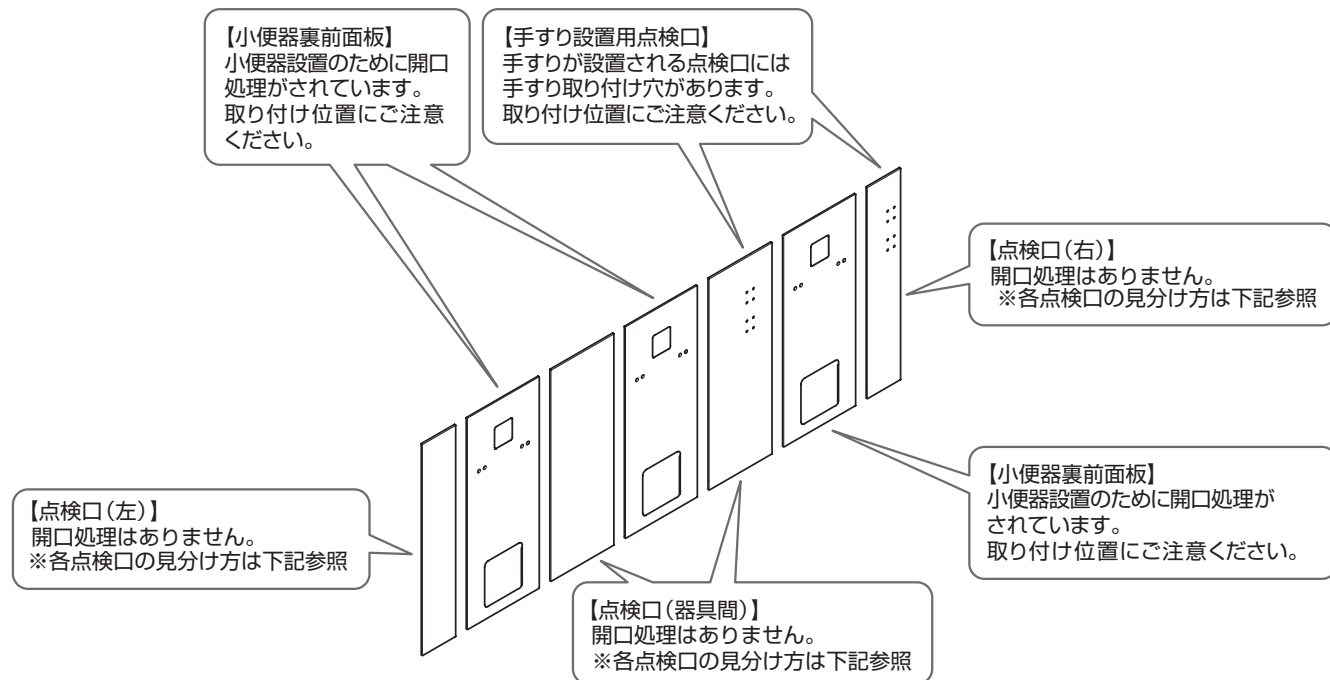
STEP5.前面板

1 前面板の取り付け

前面板の種類【P5参照】

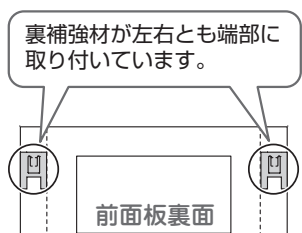
小便器裏前面板

点検口(左・右・器具間および手すりの有無で異なります。)



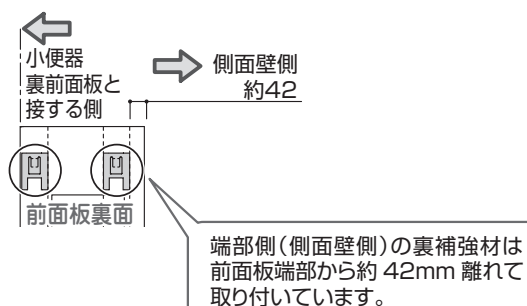
点検口(左・右・器具間)の見分け方

【点検口(器具間)】



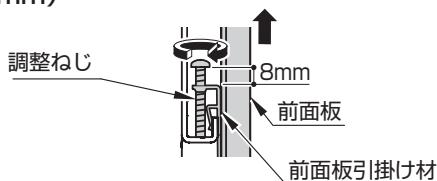
【点検口(左・右)】

※下図は点検口(左)を表します。
点検口(右)は左右反転となります。



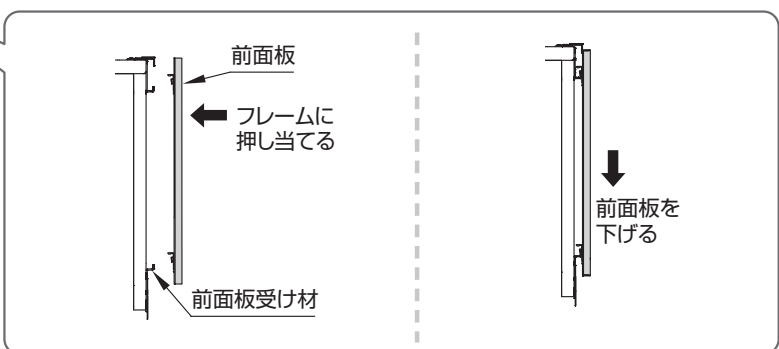
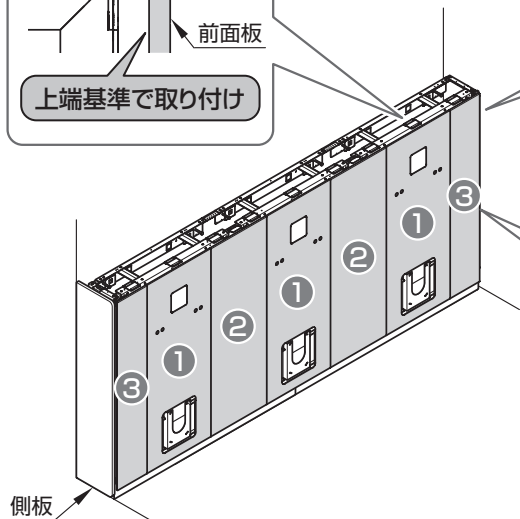
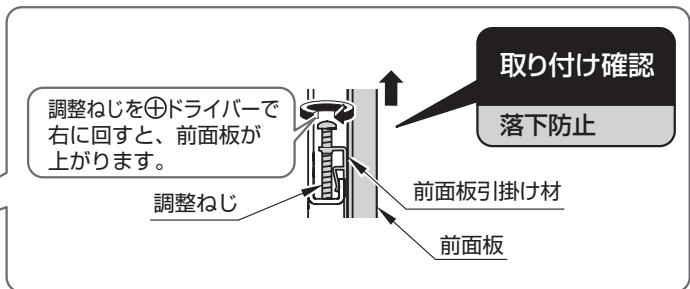
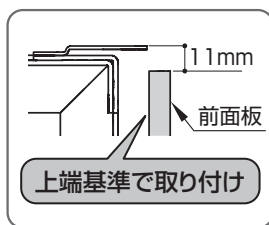
① 前面板仕上げ面の養生フィルムをすべてはがす

② 前面板の調整ねじをゆるめる。(目安8mm)



③ 前面板を取り付ける

- ③-① 小便器裏前面板を設置する。
フレームにある固定穴と前面板の各穴位置をあわせる。
- ③-② 点検口(器具間)を設置する。
- ③-③ 点検口(左)(右)を設置する。



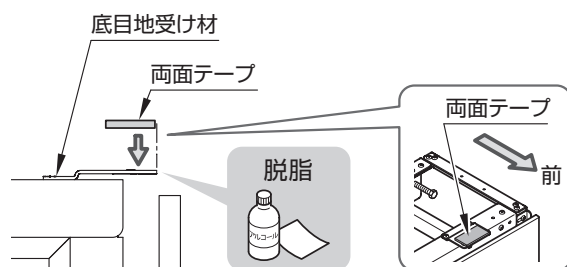
④ 前面板取付材が上下とも前面板受け材に引っかかっていることを確認する

STEP6.底目地材

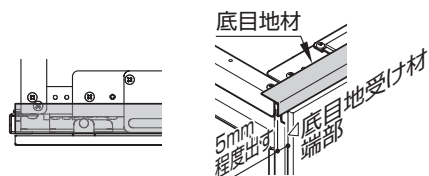
1 底目地材の張り付け

- ① 張り付け前に底目地材の養生フィルムをはがす

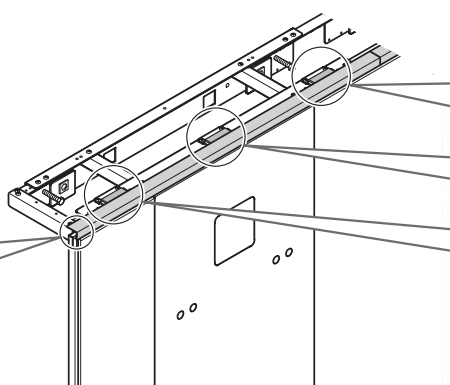
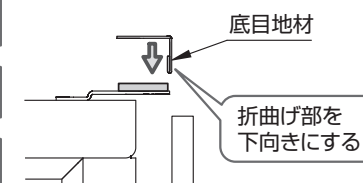
- ② 両面テープを張る前に、底目地受け材のほこりを取り除く



- ④ 底目地材を張り付ける
フレーム端部の底目地受け材から5mm程度底目地材がはみ出すようにしっかり押さえつけて張り付けてください。



- ③ 両面テープを張り付ける
底目地受け材に両面テープを張り付けます。(3ヶ所)



STEP7.フィラー

1 フィラーの張り付け

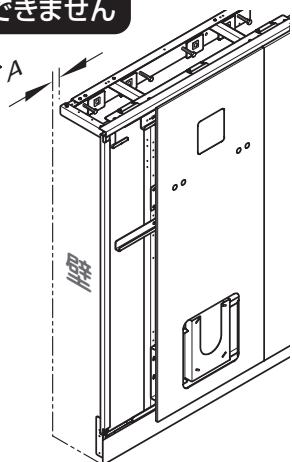
① 両端の前面板を外す

② フレーム端と壁の寸法にあわせて選ぶ

【A寸法が40mm未満】
40mmフィラーを使用

【A寸法が40mm以上】
80mmフィラー使用

まちがえると前面板が設置できません

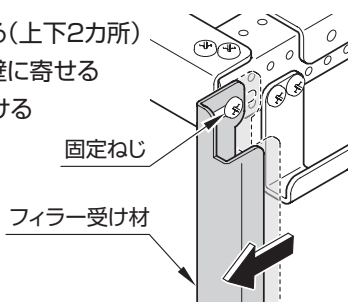


③ フィラー受け材は、固定しているねじの位置をずらして取り付ける

③-① 固定ねじをゆるめる(上下2カ所)

③-② フィラー受け材を壁に寄せる

③-③ 固定ねじを締めつける



④ 脱脂



フィラー受け材の
ほこり・油分除去
接着力低下防止

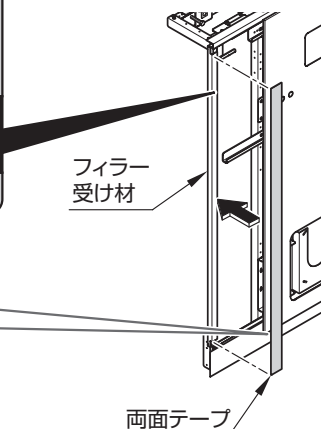
フィラー
受け材

⑤ 両端まで

両面テープ



両面テープ



⑥ 張り付け前にフィラーの養生フィルムをはがす

⑦ フィラーを張り付ける

フィラーと底目地の先端位置をあわせてしっかり押さえつける。

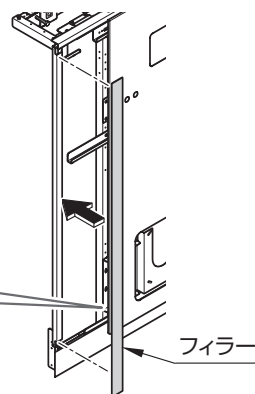
両面テープは接着力が強く、張り直しができないため、十分注意して張る



底目地材の
先端位置あわせ

壁または側板
フィラー
突き当てる

壁または側板
フィラー受け材
突き当てる



⑧ ①で外した前面板を取り付ける

MEMO

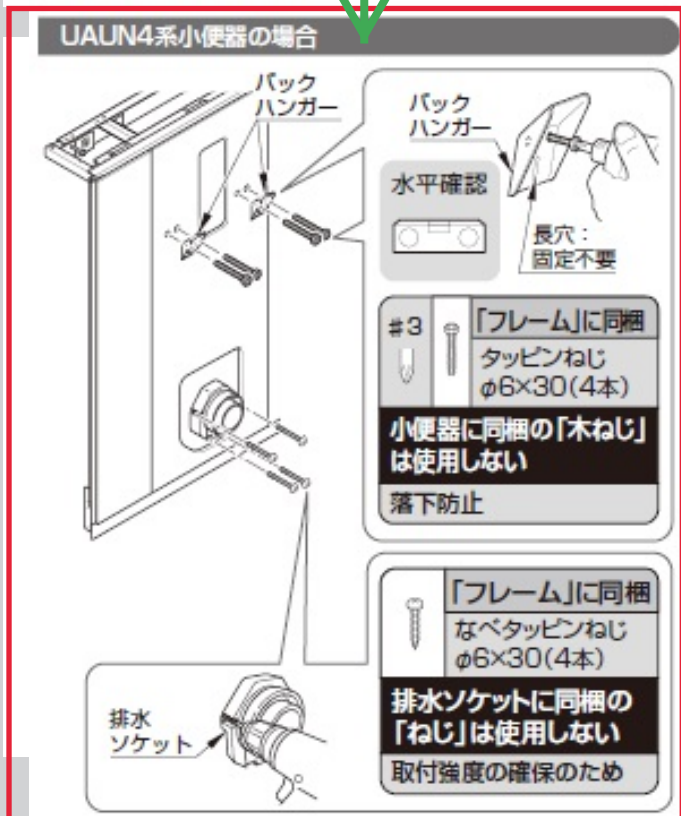
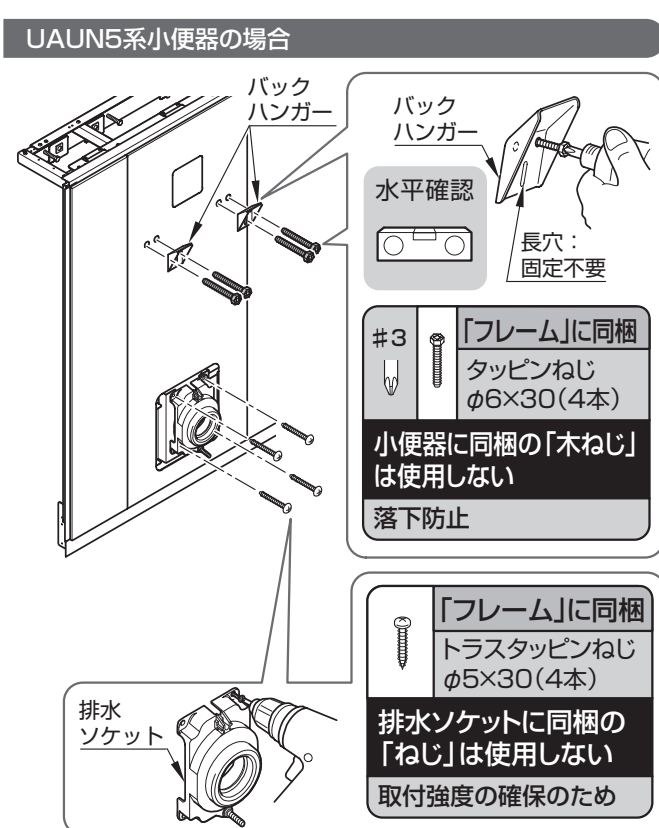
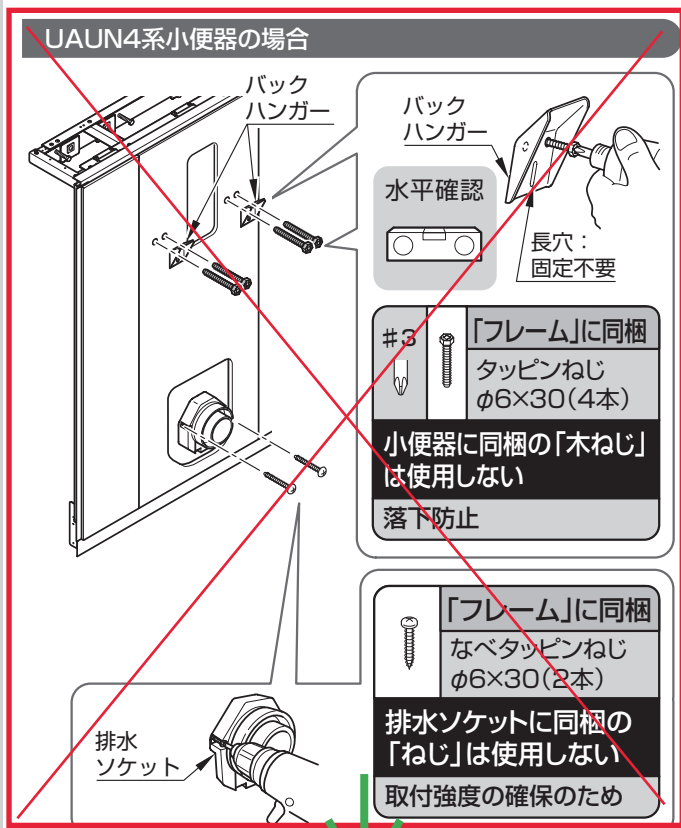
STEP8.小便器

※小便器の取り付けの際に、調整した前面板の位置をずらさないようにご注意ください。

▶小便器同梱の施工説明書参照

【小便器設置上の注意】

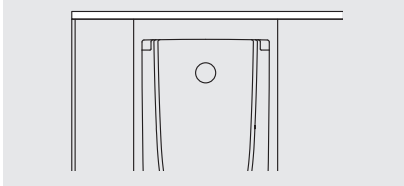
小便器に同梱のねじは木ねじですので、本商品の鉄製フレームには確実に固定できません。
また、バックハンガーの固定は片側2カ所ずつとしてください。



2018/4/12
左記のとおり修正

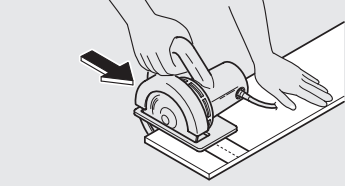
STEP9.甲板

1 甲板の確認



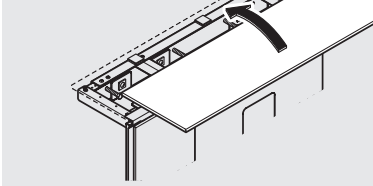
▶P.21

2 甲板の切断



▶P.21

3 甲板の取り付け

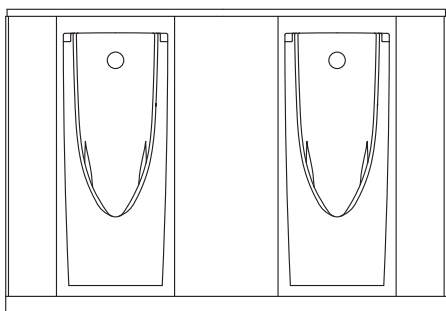


▶P.22

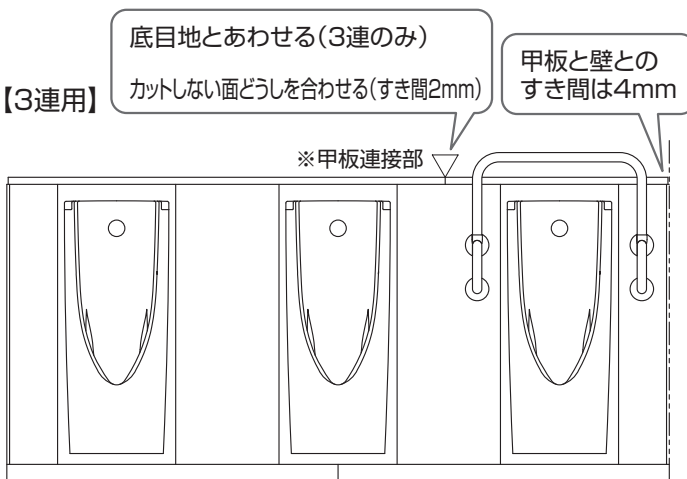
1 甲板の確認

- 1連用・2連用……………取り付けの甲板は一枚。どちらか片側を間口にあわせて切断する。
- 3連用……………2枚の甲板を接続して取り付ける。
甲板の接続部は底目地の分割にあわせる。

【1連用・2連用】



【3連用】



※甲板接続部は器具間となり手すりがある場合は手すり側で分割します。

2 甲板の切断

① 切断位置を決める

* 甲板切断時のポイント
壁の倒れや開きなど現場状況を確認
甲板と壁とのすき間……………4mm
連結する甲板同士のすき間……………2mm

④

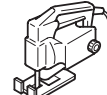
軽く押し切れるスピードで切断、
切断直前は切り落とす側の支持
を行う
欠け防止

丸のこ

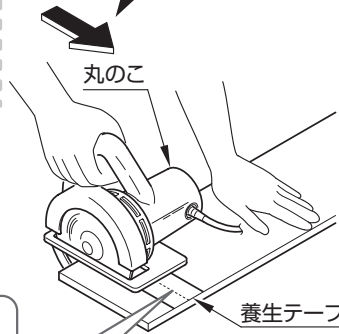


推奨

ジグソー



可

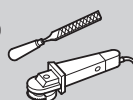


② 切断部に養生テープを張る

チッピングや工具台座による傷を
防止します。

③ 間口にあわせて甲板を切断する

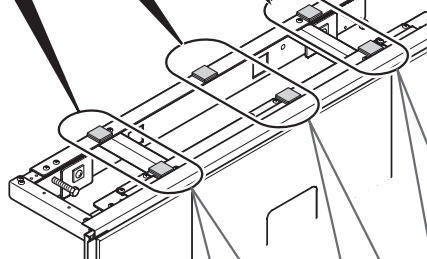
⑤



切断木口は、必要に応じて金やすりや
ディスクグラインダーで仕上げる
見栄え向上

3 甲板の取り付け

1 脱脂 フレームのほこり・油分除去
接着力低下防止

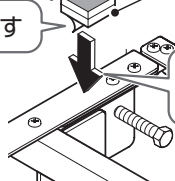


2 軽くはめあわせる

上：黒色
下：透明

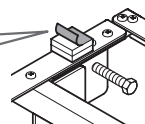
3 剥離紙をはがす

4 面ファスナーの張り付け

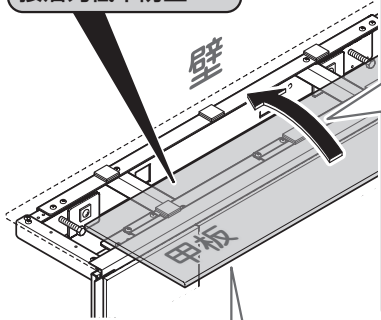


※ねじ頭を避け、上図を参考に前後1カ所ずつ張り付ける

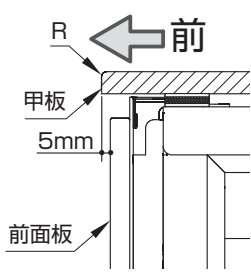
5 剥離紙をはがす



6 脱脂 甲板裏面のほこり・油分除去
接着力低下防止

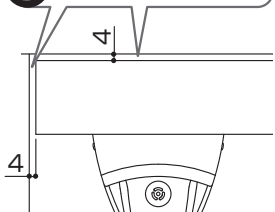


7 甲板の取り付け



8 上からしっかり押えて面ファスナーをはめあわせる

9 壁とのすき間4mm



10 甲板を接続する場合、接続する甲板どうしの段差がないことを確認する

11 面ファスナーの確認

※面ファスナー(黒)が甲板の裏面に全て張り付いているか甲板を一度取り外し、確認してください。

【面ファスナーがフレーム側に残っている場合】

面ファスナー(黒)を外し、フレーム側の面ファスナー(透明)の寸法にあわせて、甲板に張り直す

12 壁と甲板のシリコンコーキング

※壁(側板)と甲板とのすき間をシリコンコーキングするときれいに仕上がります。シリコンコーキングは別途手配となります。

MEMO

STEP 10.手すり(手すりがある場合)

1 手すりの取り付け

▶手すり同梱の施工説明書参照

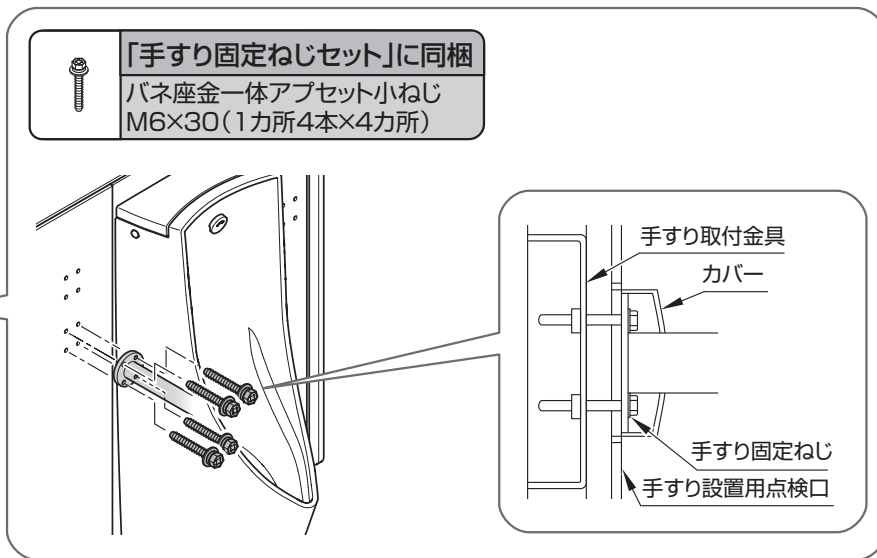
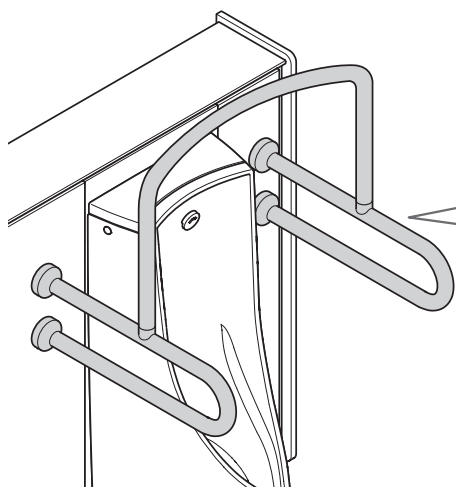
【手すり設置上の注意】

本商品に添付の手すり固定ねじを使用してください。

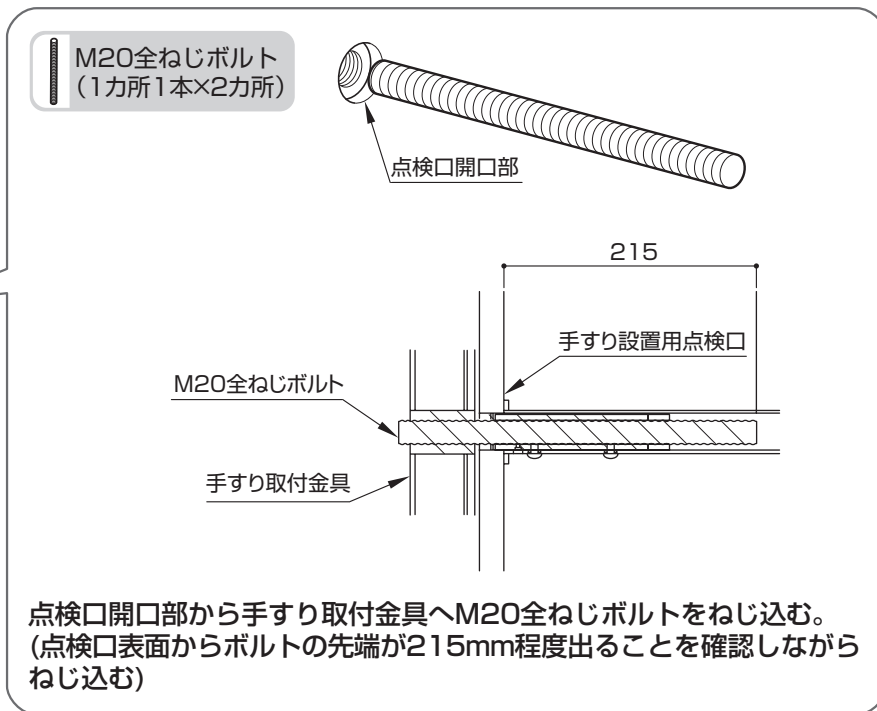
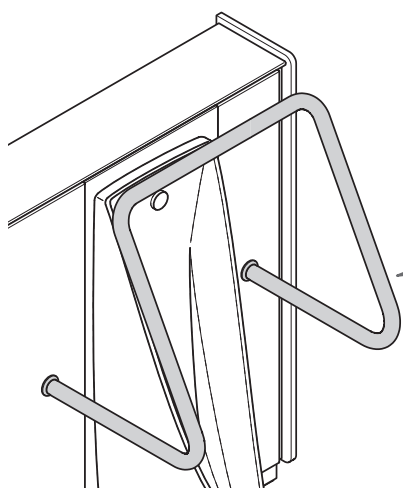
手すりに同梱のねじは木ねじですので、本商品の鉄製フレームには確実に固定できません。

手すり設置点検口の左右のすき間は手すり本固定まで調整してください。(手すり本固定後は調整できません。)

UAUN5系の場合

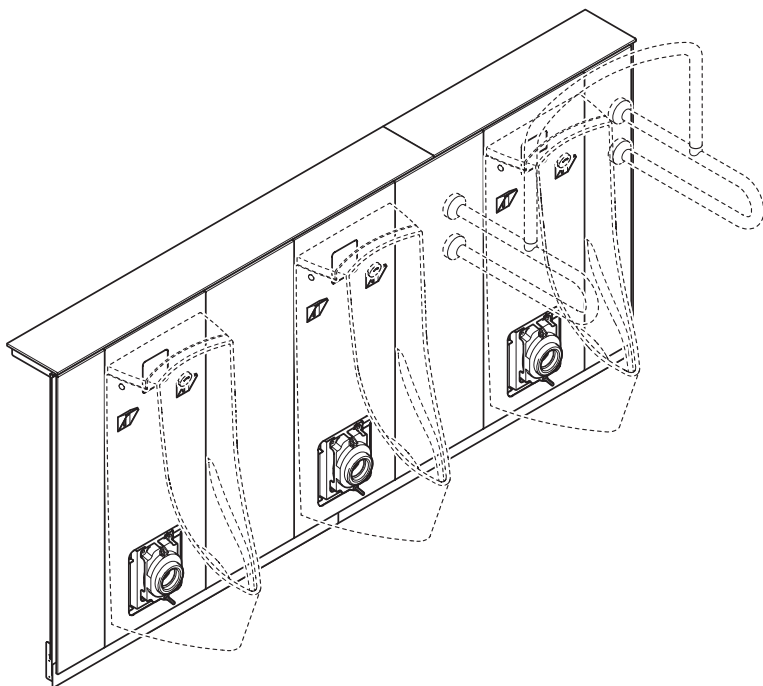


UAUN4系の場合



STEP 11. 確認・仕上げ

小便器に同梱の施工説明書の「試運転・点検」も行ってください。



●各部の設置状態を確認します。

①ライニング寸法の確認

- 間口寸法
- 器具ピッチ
- 奥行寸法
- 高さ寸法
- ライニングの水平・垂直

②前面板の設置状態

- 接続する前面板の位置はそろっているか。
- 点検口の開閉はできるか。
- 点検口のすき間が左右均等になっているか。

③幅木の設置状態

- 幅木は確実に張り付いているか。
- 接続する幅木の間にすき間がないか。

④甲板の設置状態

- 接続する甲板の位置・高さはそろっているか。
- 甲板は確実に取り付けられているか。

⑤手すり設置状態

- 確実に固定されているか。
- 荷重をかけてきしみがたつきはないか。

⑥側板(ありの場合)

- 確実に固定されているか。

●同梱している取扱説明書は必ずお客様にお渡しください。

手渡しできない場合は、工事完了後目立つ所に置いてください。

工事店様へ

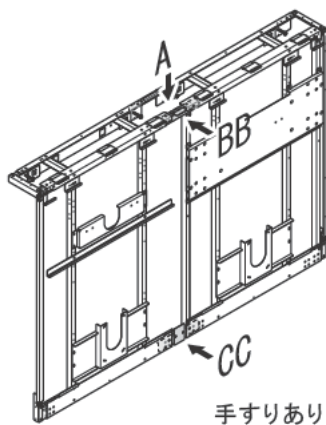
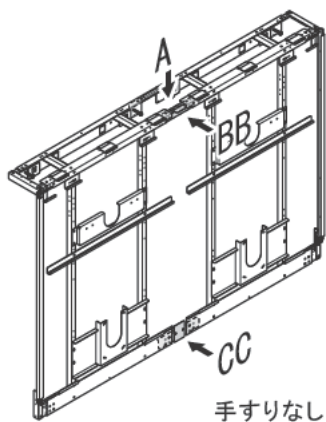
このたびは自動洗浄小便器用点検口付ライニングを施工いただき、ありがとうございました。

連結材のつなぎ方

2・3連の場合

フレームの「連結材のつなぎ方」ページ(P13)の修正版になります。こちらをご参照ください。

※は固定位置



		手すりなし フレーム設置後に連結する	手すりあり右 フレーム設置前に連結する
器具レインチ 750	A		
	B		
	C		
器具レインチ 800	A		
	B		
	C		

P14へ