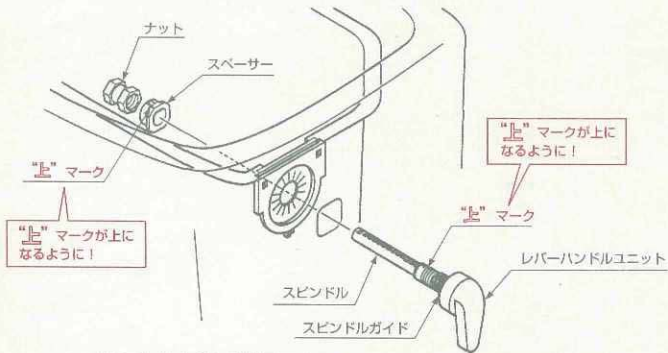


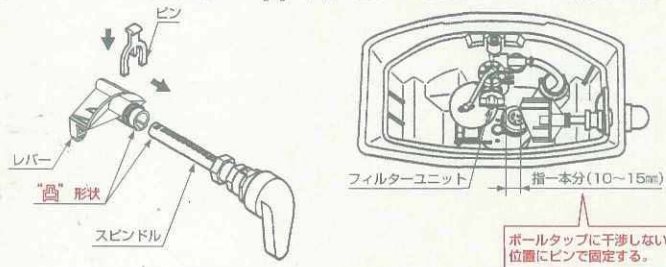
### レバーハンドル組立方法

- (1) レバーハンドルユニットを陶器タンクのハンドル取付穴に、スピンドルガイド先端の「上」マークを上にして差し込みます。
- (2) スペースの「上」マークを上にして、スピンドルガイドの「上」マークに合わせて奥まではめ込みます。  
次に、スピンドルガイドにナットをねじ込み固定します。

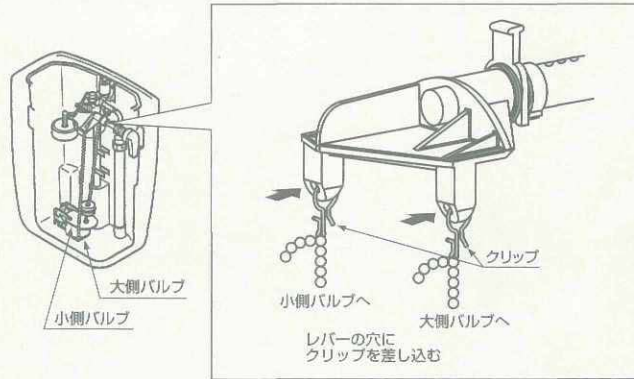


※イラストは右ハンドル用です。

- (3) レバーをスピンドル先端から「凸」形状に合わせて差し込み、ピンで固定します。



### 玉鎖の取付方法



玉鎖を適切な長さで取付ける

- 「大」側の調節  
レバーを水平の状態（ハンドルが垂直）に保持し、排水バルブが持ち上がらない位置でクリップを引っかけてください。
- 「小」側の調節  
「大」側の調節と同様です。

玉鎖の適切な長さ：排水バルブが開まっている状態で少したるむ程度



玉鎖が交差しないようにしてください。