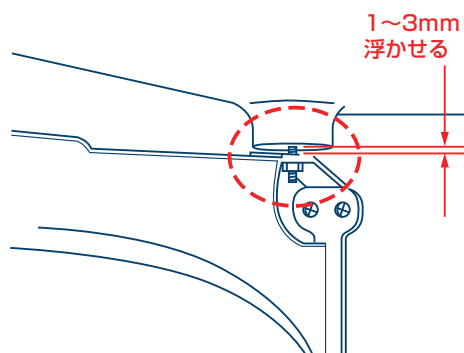


⚠ 注意



- 流しはバックハンガーにしっかりと掛け、ぐらつかないことを確認してください。
- 流し後方（壁側）の足が若干（1~3mm）浮くように施工すると、しっかり取り付けできます。
- この部分の隙間が大きくなりすぎると、ポウル内に水溜まりが発生することがありますので、注意してください。
- この部分の隙間は、バックハンガーの高さを変えて調整してください。

H04314