

施工業者様へ

洗浄水量を「大6L・小5L」→「大8L・小6L」へ変更することもできます。

※自治体によって洗浄水量の規制がある場合、下記手順で大洗浄6L（小洗浄5L）仕様で大洗浄8L（小洗浄6L）仕様としてお使いいただけます。

※洗浄水量の変更の際は、以下の手順に沿って正しく行ってください。

1. 止水栓を閉めてから（マイナスドライバーで右に回す）、タンク内の水を流す。

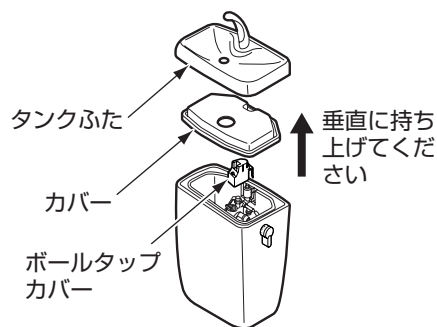
※使用工具
マイナスドライバー



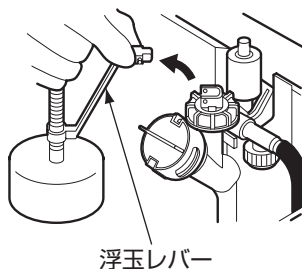
2. タンクふた、カバー、ボールタップカバーを外す。

ポイント

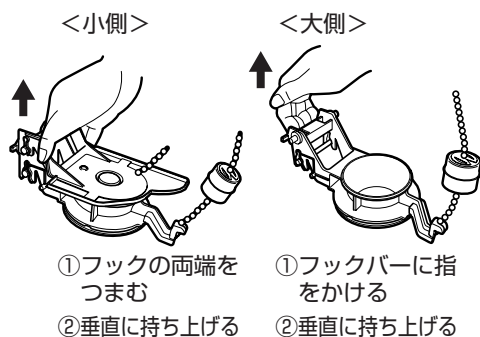
タンクふたは落とさないように注意する
破損してけがをするおそれがあります。



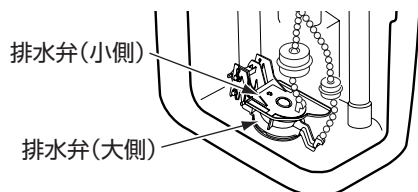
3. 浮玉レバーの根元をつまんで浮玉レバーを外す。



4. 排水弁を取り出す。



- ①フックの両端をつまむ
- ②垂直に持ち上げる

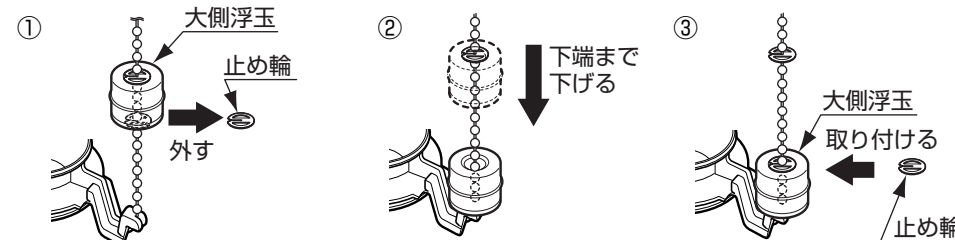


※小側の排水弁の下に大側の排水弁があります。

5. 大側の浮玉位置を変更する。

- ①浮玉下部の止め輪を外す。
- ②浮玉を下端まで下げる。
- ③先程外した止め輪を浮玉の上部に取り付ける。

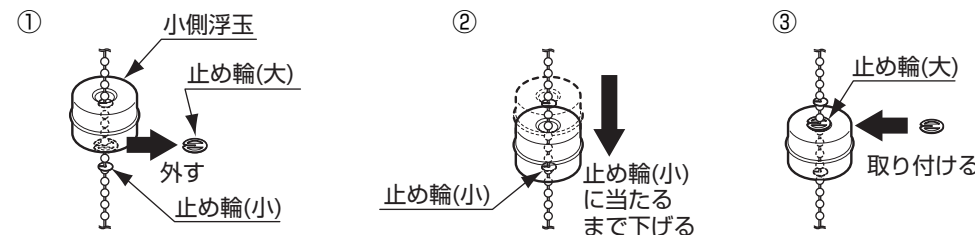
※止め輪は浮玉のズレを防止するものですので、玉鎖に奥まで差し込んでください。また、浮玉が上下に動かないことを確認してください。



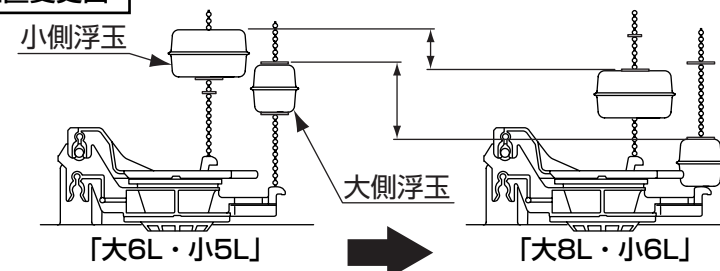
6. 小側の浮玉位置を変更する。

- ①浮玉下部の止め輪(大)を外す。
- ②浮玉を止め輪(小)に当たるまで下げる。
- ③先程外した止め輪(大)を浮玉の上部に取り付ける。

※止め輪は浮玉のズレを防止するものですので、玉鎖に奥まで差し込んでください。また、浮玉が上下に動かないことを確認してください。



浮玉位置変更図



裏面につづく ➡

7. 排水弁を取り付ける。

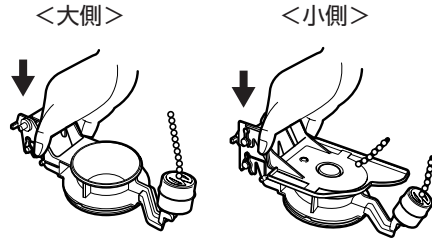
排水弁の取り外しと逆の手順で取り付ける。

ポイント

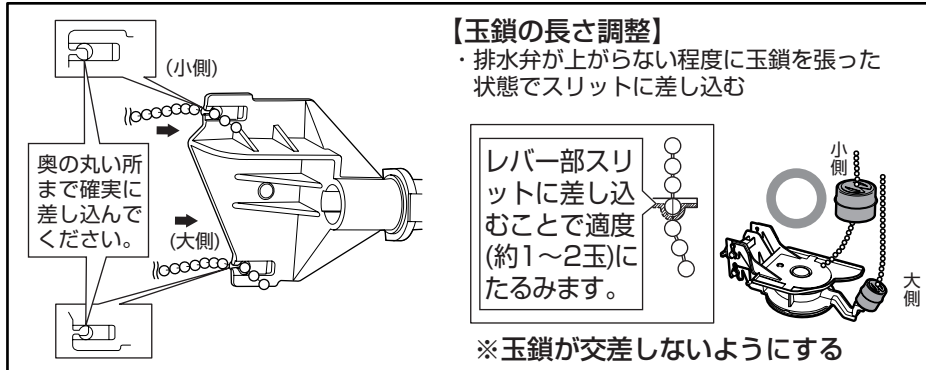


必ず実行

玉鎖が交差しないように取り付ける
玉鎖が交差したり、排水弁が確実に差し込まれないと止水不良になります。



<玉鎖が外れてしまった場合の正しい取り付け方>



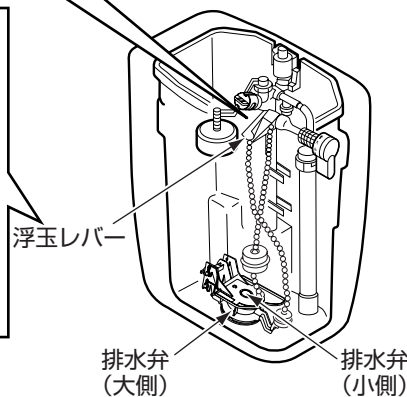
8. 浮玉レバーを取り付ける。

ポイント

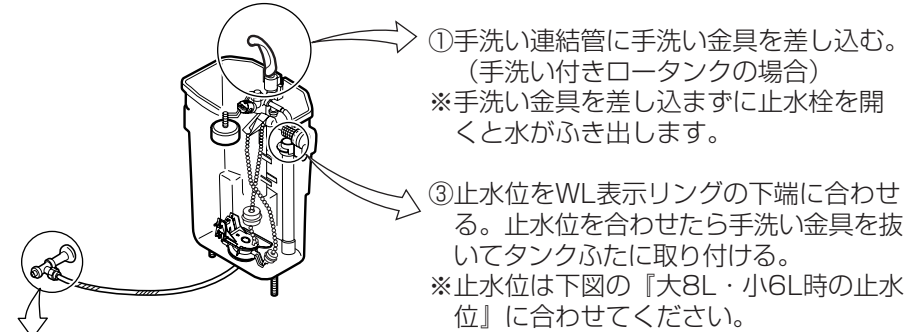


必ず実行

玉鎖が交差しないように取り付ける
浮玉レバー両側の突起をカチッというまで確実に差し込む
玉鎖が交差したり、浮玉レバー、排水弁が確実に差し込まれないと止水不良になります。

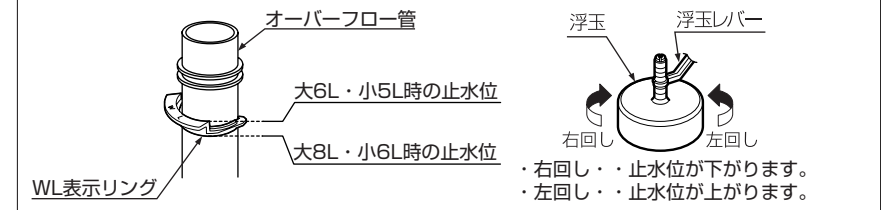


9. 止水位を調整する。



②止水栓を開く

止水位をWL表示リングの下端に合うように調整してください



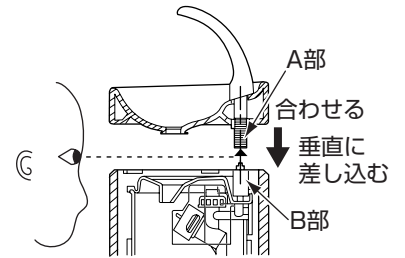
10. ボールタップカバー、カバー、タンクふたを元に戻す。

ポイント



必ず実行

手洗い付きの場合、A部をB部に必ず差し込む
確実に差し込まれていないと水漏れして家財などをぬらす財産損害発生のおそれがあります。



施工後は下の表に沿って最終確認を行ってください。

最終確認項目	確認の仕方	対処法
タンクに貯水できること 貯水完了時に止水すること	止水栓を開き通水させてください 貯水完了時に止水するか確認してください	排水弁がしっかりと取り付けられているか確認してください
玉鎖が交差していないこと	玉鎖を確認してください	玉鎖をかけ直してください
レバーハンドル操作時に大・小の弁が確実に開くこと また、洗浄完了時に確実に閉まること	便器洗浄を行ってください	排水弁がしっかりと取り付けられているか確認してください また、玉鎖が交差していないことをご確認ください