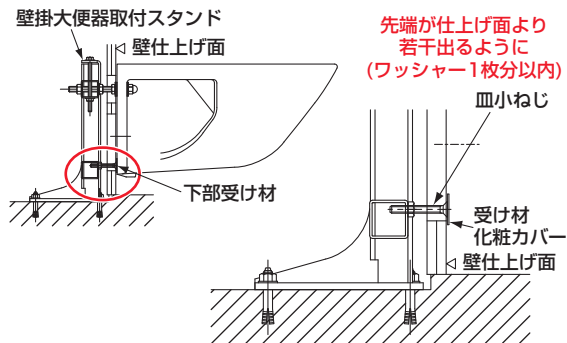


⚠ 注意

**壁掛大便器取付スタンドを使用する場合**  
スタンド下部受け材の皿小ねじが壁仕上げ面より若干出るようにし、便器取付ボルト(左右2本)と下部受け材の3カ所で便器を支持する  
**受け材が壁仕上げ面より引っ込んでいると壁材に過重がかかり壁材が破損するおそれがあります。**

⚠  
必ず実行



H04655C