

# TOTO 和風大便器用耐火カバー(HGS75S・HGS750S・HGS755・HGS755V・HGS128)施工説明書

製品の機能が十分発揮できるように、この施工説明書の内容にそって正しく取付けてください。

## 安全のために必ずお守りください

ご使用前に、この「安全上の注意」をよくお読みの上、正しくお使いください。この説明書では、安全に正しくお使い頂き、あなたや他の人々への危害や財産への損害を未然に防止するために、いろいろな表示をしています。その表示と意味はつぎのようになっています。

**⚠️ 注意** この表示の欄の内容を無視して誤った取扱いをすると、傷害または、物的損害が発生する可能性があります。

お守りいただく内容の種類を、次の絵表示で区分し、説明しています。

(下記は絵表示の一例です。)

	は、してはいけない「禁止」内容です。左図は、「禁止」を示します。		は、必ず実行していただく「強制」内容です。左図は、「必ず実行」を示します。
--	----------------------------------	--	---------------------------------------

この耐火カバーは、和風大便器の床下突出部を完全に被覆し、階下で火災が発生した場合の熱による大便器の破損・落下を防止し、上階への延焼を防止するガラス繊維強化セメント製耐火カバーです。当耐火カバーは完成図に示す内容で国土交通大臣認定品として認められております。

製品の機能が十分発揮できるように、必ず完成図に示す配管材料で施工を行ってください。

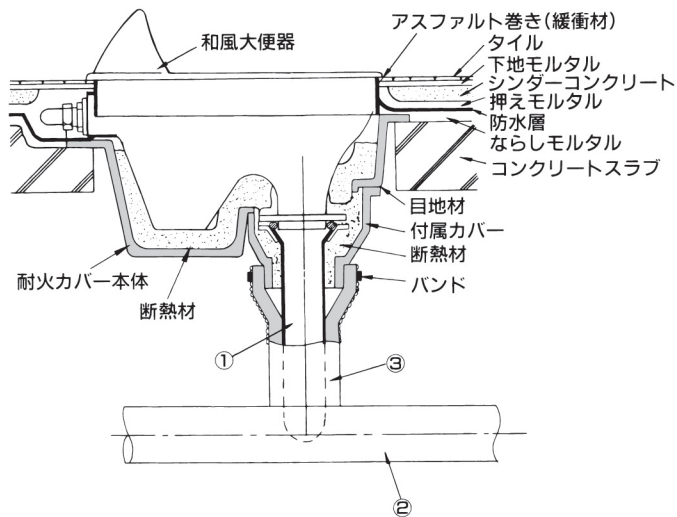
国土交通大臣認定番号	PS060FL-9426
------------	--------------

**⚠️ 注意**

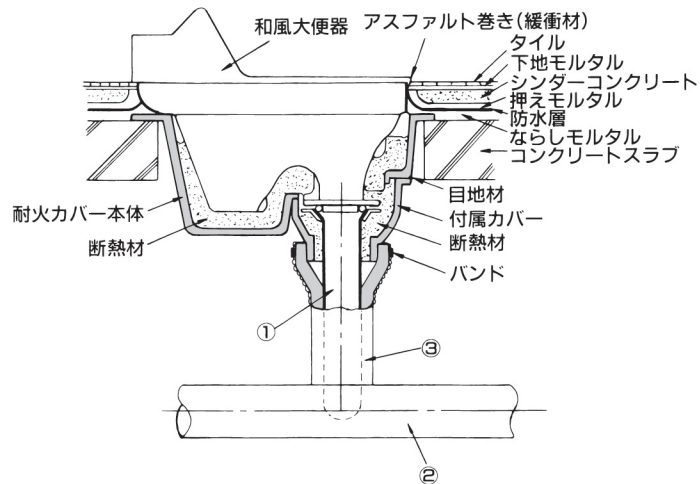
	<b>当耐火カバーはセメント製品なので、取扱いに注意し、衝撃を与えない</b> ひび割れなどが生じますと耐火性能が著しく低下し、階下で火災が発生した場合に、大便器の破損・落下が生じ、上階への延焼の原因になることがあります。
	<b>本体内側に断熱材(ロックウール)をセットしているため水にぬれない場所に保管する</b> 水にぬれますと断熱性能が低下し、階下で火災が発生した場合に、大便器の破損・落下が生じ上階への延焼の原因になることがあります。
	<b>防水施工の場合は、防水層を大便器リム下まで巻き上げる</b> アスファルト巻き(緩衝材)の途中で施工仕上げを行いますと床面に水をこぼすなどした場合、階下への水漏れの原因になることがあります。

## 完 成 図

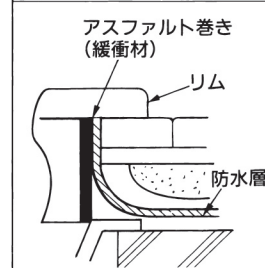
### ● HGS75S・HGS755・HGS128



### ● HGS750S・HGS755V



### 防水施工の場合



**⚠️ 注意** 防水施工の場合は、防水層を大便器リム下まで巻き上げてください。

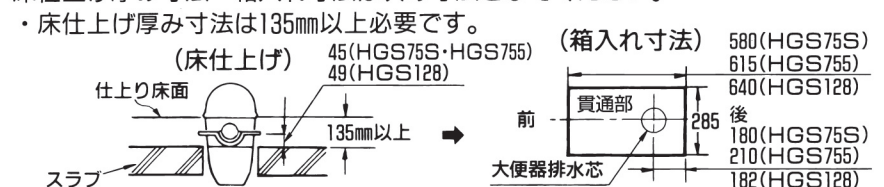
## 使 用 条 件

### ● HGS75S・HGS755・HGS128の場合

1. この耐火カバーを使用できる和風大便器は次の品番です。

耐火カバー品番	和風大便器品番
HGS75S	C750・C750F
HGS755	C755・C755F
HGS128	C128

2. 床仕上げ厚み寸法・箱入れ寸法は次の寸法としてください。



・床仕上げ厚み寸法が、135mm未満の場合は、便器給水口側のスラブのはつり作業が必要です。  
・スラブのはつり作業を省く場合は、箱入れの際に次表に示す床仕上げ厚み別、はつり寸法を目安に付属枠を製作し、型枠に取付けて箱入れを行ってください。(単位: mm)

床仕上げ厚み	A	B	C
135以上	—	—	—
130	—	10	90
125	—	15	105
120	—	20	120
115	—	25	130
110	—	30	140
105	—	35	145
100	—	40	150
95	—	45	160
90	—	50	165

※この表のはつり量には、給水配管のはつりは含んでおりません。

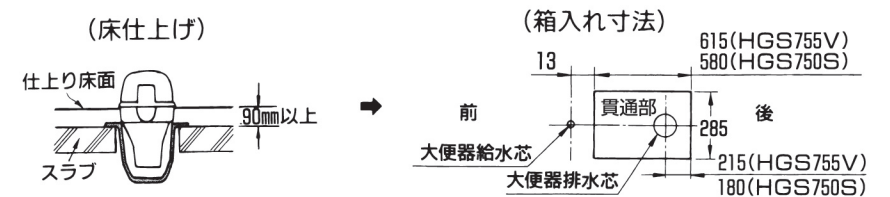
### ● HGS750S・HGS755Vの場合

1. この耐火カバーを使用できる和風大便器は次の品番です。

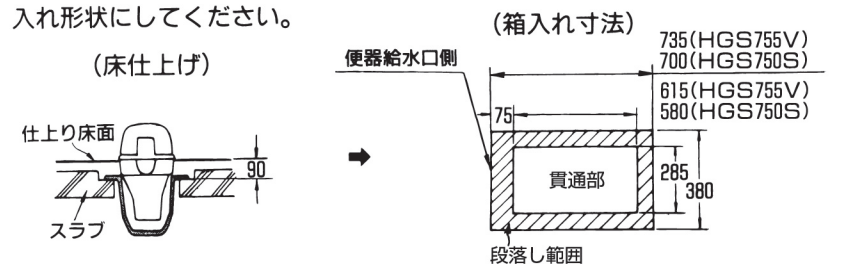
耐火カバー品番	和風大便器品番
HGS750S	C750V・C750VF
HGS755V	C755V・C755VF

2. 床仕上げ厚み寸法・箱入れ寸法は次の寸法としてください。

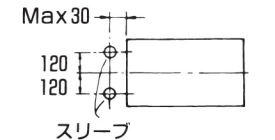
・床仕上げ厚み寸法は90mm以上必要です。



・床仕上げ厚み寸法が90mm未満の場合は下図のようにスラブを段落した箱入れ形状にしてください。



・給水管がスラブ貫通し、床面より立上る場合は右記寸法にスリーブ入れ(穴あけ)をしてください。



※印の配管例はフランジ式和風便器には採用できません。

	排水接続管 図中①	排水管本管 図中②	接続管被覆材 図中③
配管例 1	硬質塩ビ管	硬質塩ビ管	セラミックファイバー (厚さ25mm) + 亀甲金網 (φ0.5×10mm目)
配管例 2	硬質塩ビ管	二層管	
配管例 3	硬質塩ビ管	铸铁管	
配管例 4	鉛管	铸铁管	
配管例 5	軟質塩ビ管+硬質塩ビ管	硬質塩ビ管	
配管例 6	軟質塩ビ管+硬質塩ビ管	二層管	
配管例 7	軟質塩ビ管+硬質塩ビ管	铸铁管	
※配管例 8	ゴム製接続管+硬質塩ビ管	硬質塩ビ管	
※配管例 9	ゴム製接続管+硬質塩ビ管	二層管	
※配管例 10	ゴム製接続管+硬質塩ビ管	铸铁管	
※配管例 11	ゴム製接続管	铸铁管	
配管例 12	二層管	硬質塩ビ管	
配管例 13	二層管	二層管	
配管例 14	二層管	铸铁管	

## 構 成 図

<h3>HGS75S・HGS755・HGS128</h3>	<h3>HGS750S・HGS755V</h3>
-------------------------------	--------------------------

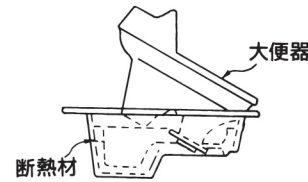
# 器具の取付け

## 1. 箱入れ寸法

スラブ打ちの際、大便器を取付ける位置に次の角穴を開けてください。

※上記穴寸法の場合…左右、前後の調節範囲は約20mmあります。

耐火カバー品番	箱入れ寸法
HGS75S HGS750S	580×285mm
HGS755V HGS755	615×285mm
HGS128	640×285mm



## 2. 耐火カバー本体の取付け

耐火カバー本体（断熱材付）をスラブ開口部にはめ込み、芯合わせ及びレベル調整を行ってください。

### (1) 芯合わせ

	要 領	注 意 点
	<ul style="list-style-type: none"> <li>耐火カバー本体のつば上面センターラインが、大便器給水芯となりますので、このラインを合わせてください。</li> </ul>	<ul style="list-style-type: none"> <li>耐火カバー本体を固定しますと大便器の位置はほぼ決まりますので、芯合わせは正確に行ってください。</li> <li>※芯合わせを誤ると便器の位置がずれ、便器への給水の接続が困難になる場合があります。</li> </ul>

### (2) レベル（高さ）調節

	要 領	注 意 点
	<ul style="list-style-type: none"> <li>耐火カバー本体上面より大便器リム下までは約75mmです。</li> <li>レベル(高さ)調節は、耐火カバー上面基準とし、仕上り床面までの高さ寸法を考慮し行ってください。</li> </ul>	<ul style="list-style-type: none"> <li>※高さ調整を誤ると仕上り床面からの便器の出代がねらい目に合わず見栄えが悪くなります。</li> </ul>

### (3) 耐火カバーの固定

	要 領	注 意 点
	<ul style="list-style-type: none"> <li>耐火カバー本体の周囲をモルタルで動かさないように固定してください。</li> </ul>	<ul style="list-style-type: none"> <li>原則としてスラブの埋め戻しは行わないでください。</li> <li>※スラブの埋め戻しを行いますと、埋め戻しモルタルの収縮により耐火カバーが破損するおそれがあり、耐火性能が著しく低下します。</li> <li>又、付属の取付部に埋め戻しモルタルが入った場合、付属カバーの取り外しが困難となります。</li> </ul>

## 3. 大便器の取付け

	要 領	注 意 点
	<ul style="list-style-type: none"> <li>大便器の水袋下端が、耐火カバー上面に均一に接するまで押え込み、周囲をモルタルで固定してください。</li> </ul>	<ul style="list-style-type: none"> <li>大便器を取付けた時点で、再度レベルの確認をしてください。</li> <li>床下給水便器の場合はあらかじめ、大便器にスパッド及び連結管をセットしておいてください。スラブ上面のモルタル施工後は、金具のとりつけはできません。</li> </ul>

※大便器がフランジ式の場合は、耐火カバーへのはめ込みが若干窮屈ですが、大便器を排水口側より押込むと比較的にセットができます。

## 4. 排水接続管の取付け

※排水接続管は便器排水口下端より最低150mmは、垂直に立下げてください。垂直でないと付属カバーの取付けができません。  
排水接続管の取り付け時は下記に注意してください。

便器タイプ	排水管本管	注 意 点
C750V C750 C755V C755 C128	硬質塩ビ管 二層管 铸铁管	※本管接手との接続に塩ビ管が必要 (接続管タイプが铸铁管用の場合は不要)
C750VF C750F C755VF C755F		T53FW75のフランジ要 ※本管接手との接続に塩ビ管が必要 (接続管タイプが铸铁管)

## 5. 付属カバーの取付け

### ① 付属カバー(A)の取付け

	要 領	注 意 点
	<ul style="list-style-type: none"> <li>大便器に排水管を接続したのち付属カバー(A)を耐火カバー本体にビスで仮固定してください。</li> </ul>	—

### ② 付属カバー(A)への断熱材充てん

	要 領	注 意 点
	<ul style="list-style-type: none"> <li>付属カバー(A)と大便器及び排水管とのすき間に、ロックウール断熱材を小さく切って充てんしてください。</li> </ul>	<ul style="list-style-type: none"> <li>ロックウールを充てんする際は、マスクと手袋を着用ください。</li> </ul>

### ③ 付属カバー(B)の取付け

	要 領	注 意 点
	<ul style="list-style-type: none"> <li>付属カバー(B)の内側に均一にロックウール断熱材の残りをのせたのち、耐火カバー本体にビスで仮固定してください。</li> </ul>	—

④ 付属カバー(A)(B)を片締めにならないように全体を徐々に締め、本固定してください。この際、接合部全体に目地材を塗布してください。  
※目地材は付属カバー本固定後にご使用ください。  
※ビス頭部に目地材を塗布したり接合面に塗布後ビス固定しますと、付属カバーの取り外しが困難となります。  
※目地材は有効期限を過ぎますと硬化するおそれがありますので有効期限内で使用してください。

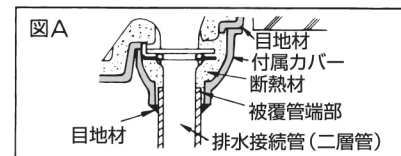
## 6. 排水接続管の耐火被覆

〈排水接続管が硬質塩ビ管・鉛管・軟質塩ビ管・ゴム製接続管の場合〉

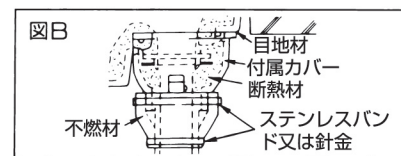
	被 覆 要 領	注 意 点
	<p>①形の崩れない不燃材で、合わせ面にすき間が生じないように排水接続管全体を覆い、耐火カバー突部・排水管本管にオーバーラップさせてください。</p> <p>②次に、不燃材の開きを止めるため、亀甲金網で囲ってください。</p> <p>③最後に、耐火カバー・排水管本管にオーバーラップさせた不燃材をバンド又は針金で固定してください。</p>	<p>排水接続管被覆用の不燃材として耐熱1,000°Cのセラミックファイバー(シート状)をご使用ください。</p> <p>排水接続管被覆用の不燃材は弊社では取扱ってはおりません。下記JIS適合品をご使用ください。</p> <div style="border: 1px solid black; padding: 5px; margin: 5px 0;"> <p>セラミックファイバー(シート状)</p> <p>JIS R 3311</p> <p>密度: 128kg/m<sup>3</sup>以上</p> <p>厚さ: 25mm</p> </div> <p><b>⚠ 注意</b></p> <p>耐熱1,000°C以下の不燃材を使用しないでください。耐火性能が著しく低下し、階下で火災が発生した場合の熱により、大便器の破損・落下が生じ、上階への延焼の原因になることがあります。</p>

〈排水接続管が二層管(繊維補強モルタル被覆硬質塩ビ管)の場合〉

二層管は不燃材の管内に硬質塩ビ管の入り込んだ二重構造ですので、耐火被覆の必要はありませんが、次の点に注意して確実に施工してください。



①左図Aのように、耐火カバー内側に排水接続管の被覆管端部が入り込むように大便器に接続してください。



②被覆管端部が耐火カバー内側に入り込まない場合は、耐火カバーと被覆管とのすき間をふさぐため、不燃材を左図Bのように巻き、両端をステンレスバンド又は針金で固定してください。