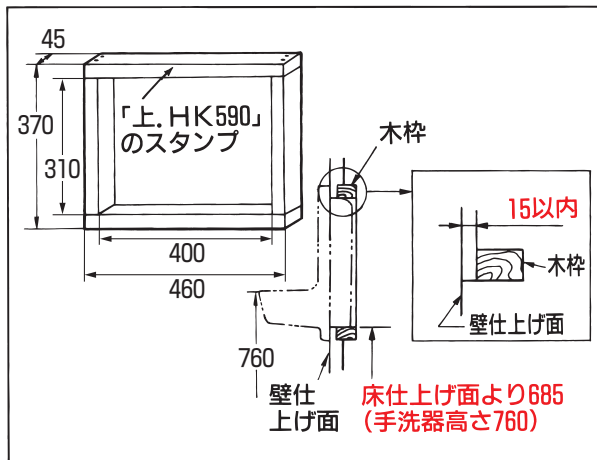


# TOTO

## 埋込手洗器固定用木枠

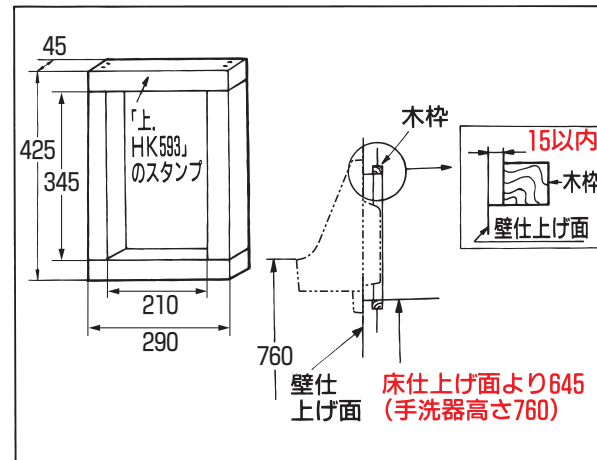
壁仕上げ前に、この施工説明書の内容にそって正しく取り付けてください。

### HK590(L590タイプ用)の場合



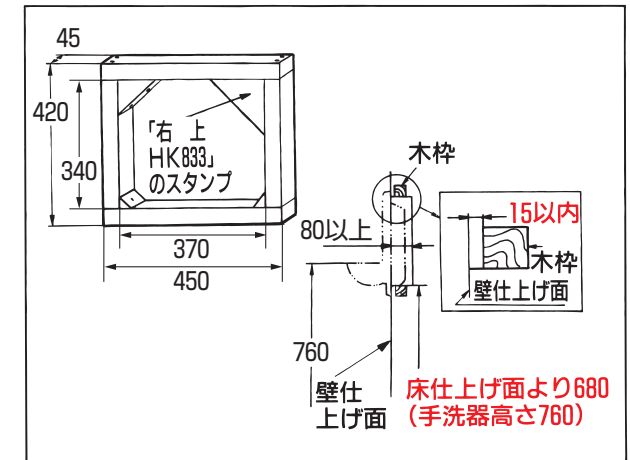
- 方向をまちがえないように、上図の様に、壁仕上げ前に木枠を壁に固定してください。
- 木枠固定時は、壁仕上げ代と取付高さを考慮したうえで、上図の寸法のとおり確実に位置出しを行ってください。
- 木枠は手洗器で隠せませんので、必ず木枠の面にも壁仕上げを行ってください。

### HK593(L570・L593タイプ用)の場合



- 方向をまちがえないように上図の様に壁仕上げ前に木枠を壁に固定してください。
- 木枠固定時は、壁仕上げ代と取付高さを考慮したうえで、上図の寸法のとおり確実に位置出しを行ってください。
- 木枠は手洗器で隠せませんので、必ず木枠の面にも壁仕上げを行ってください。

### HK833(L833タイプ用)の場合



- 方向をまちがえないように、上図の様に壁仕上げ前に木枠を壁に固定してください。
- 木枠固定時は、壁仕上げ代と取付高さを考慮したうえで、上図の寸法のとおり確実に位置出しを行ってください。
- 木枠および四隅の木片は手洗器で隠せませんので、必ず木枠、木片の面にも壁仕上げを行ってください。