

US一体形小便器施工説明書

AC100Vタイプ, アルカリ乾電池タイプ

製品の機能が十分発揮されるように、この施工説明書の内容にそって正しく取付けてください。

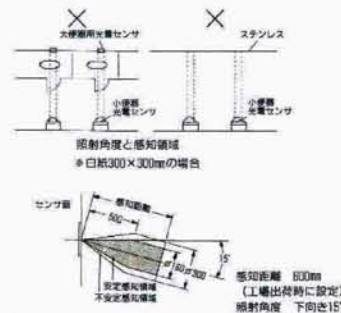
安全のために必ずお守りください

施工の前に、この「安全上の注意」をよくお読みの上、正しくお使いください。
この説明書では、安全に正しくお使い頂き、あなたや他の人々への危害や財産への損害を未然に防止するために、いろいろな表示をしています。その表示と意味はつぎのようになっています。

	警告	この表示の欄の内容を無視して誤った取扱いをすると、死亡または重傷等を負う可能性があることを示しています。
	注意	この表示の欄の内容を無視して誤った取扱いをすると、傷害または、物的損害が発生する可能性があることを示しています。
	警告	<p>通電時は危険ですので端子台と電磁弁端子部には絶対に手を触れないでください。感電の原因になります。またACタイプは交流100Vを使用してください。交流200Vを使用しますと火災や故障の原因となります。</p> <p>万一の際の危険防止のため、必ず過電流しゃ断器、漏電しゃ断器を設置してください。火災、感電、漏電の原因になります。</p> <p>浴室内など湿気の多い場所に設置しないでください。故障、漏電の原因になります。</p>
	注意	<p>必ず2人以上で施工を行ってください。腰を痛めたり、陶器をおとして破損する可能性があります。</p> <p>施工後必ず試運転し各部に漏水のないことを確認してください。家財を汚す原因になることがあります。</p>

■取付前に

- 水道工事と電気工事は十分に工程を打合せの上行ってください。
- 電源線、アース線は現場でご用意ください。
- ▲警告 浴室内など湿気の多い場所には設置しないでください。
- ▲警告 万一の際の危険防止のため、必ず過電流しゃ断器、漏電しゃ断器を設置してください。
使用電線：600Vビニール絶縁電線又はケーブル(φ1.8、φ2.0mmの単線もしくは2.0mmのより線)
- アース端子付きですので、必ずD種接地工事を行ってください。
- 給水圧力範囲は最低必要水圧0.07MPa、最高水圧0.75MPaです。この圧力範囲でご使用ください。
- 給水は上水道に接続してください。中水道および異物を多く含む水には使用できません。
- センサ面は傷つけないよう十分ご注意ください。
- 電気器具ですから、水をかけないよう注意してください。
- センサの照射角度及び感知距離は、図のとおりです。なお、小便器の前に手すり等を設置する場合は、光電センサの感知領域内(安定感知領域内及び不安定感知領域内)に障害物が入らないように設置してください。また、光電センサ正面の壁がステンレス等反射しやすい場所への設置や、光電センサ同士(大便器自動洗浄システム用光電センサを含む)が対向するような設置は誤動作を生じますので避けてください。
- 強い太陽光が入る環境では作動しない場合があります。



■品番一覧表

	AC100Vタイプ	アルカリ乾電池タイプ
ストール小便器(大形)	US620C	US620CK
ストール小便器(中形)	US610CS US610C	US610KS US610CK
壁掛ストール小便器	US520C	US520CK
壁掛ストール小便器 低リップタイプ	US720CS US720C	US720KS US720CK

■仕 様

品 番	US620C	US620CK	US610CS US610C	US610KS US610CK	US520C	US520CK	US720CS US720C	US720KS US720CK
タイプ (電源電圧)	AC100V 50/60Hz	乾電池 (アルカリ電池)	AC100V 50/60Hz	乾電池 (アルカリ電池)	AC100V 50/60Hz	乾電池 (アルカリ電池)	AC100V 50/60Hz	乾電池 (アルカリ電池)
小便器形状	トラップ着脱式ストールタイプ				トラップ着脱式 壁掛ストールタイプ		トラップ着脱式壁掛 ストール低リップタイプ	
製品寸法	(幅) (奥行) (高さ) 440×420×1110		(幅) (奥行) (高さ) 390×390×1025 (※1)		(幅) (奥行) (高さ) 470×360×940		(幅) (奥行) (高さ) 440×380×1005 (※2)	
製品重量	約53kg		約43kg		約37kg		約40kg	
消費電力 及び 電池寿命	常時約1W・作動時約10W (AC100Vタイプ) 月4,000回使用で約2年 (乾電池タイプ)							
感知距離	器具前面より80cm以内							
感知必要時間	5秒以上 (5秒未満では作動しません)							
使用水	上水または飲用可能な井水							
給水圧力	最低必要水圧0.07MPa最高水圧0.75MPa							
吐水量	使用状況に応じて2L~4L/回 (ファジー制御)							
給水接続	15A (接続ねじPJ1/2)							
排水接続	50鉛管又はVU50、VP50							
使用温度範囲	0~40℃ (水温は1~50℃)							

(※1) US610C.C.Kの場合、390×390×1010となります。(※2) US720C.C.Kの場合、440×380×985となります。

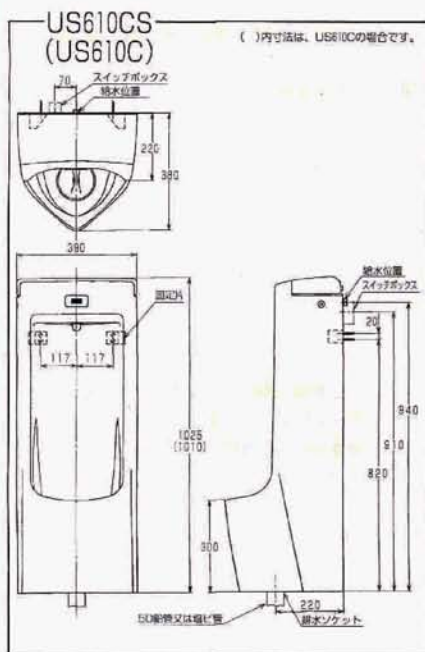
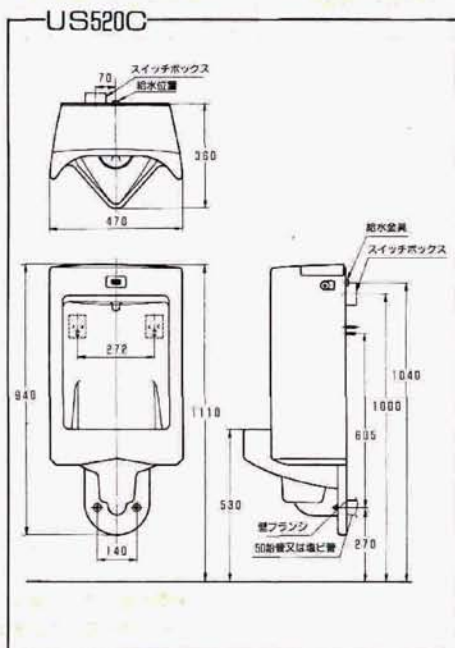
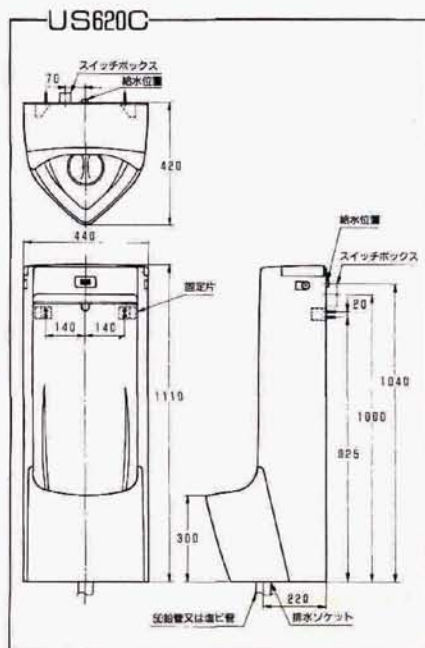
■作動のしくみ

<p>①感知</p> <p>●器具から60cm以内に接近するとセンサが感知します。</p>	<p>②本洗浄</p> <p>●使用后、小便器より離れたと小便器を本洗浄します。</p>	<p>前洗浄</p> <p>●感知開始から約2秒後または約5秒後に、小便器を洗浄します。</p> <p>●注意 前洗浄する場合は、裏面記載の設定が必要です。</p>	<p>設備保護タイマ</p> <p>●長時間小便器を使用しないときは、24時間経過することによって自動的に洗浄し、小便器排水管の乾きを防ぎます。</p>	<p>掃除モード</p> <p>●光電センサに洗浄用磁石(付属品)を近づけると、人が小便器の前に立っても感知しなくなり、清掃時に便利です。10分たつと、通常モードにもどります。</p>
--	---	---	---	---

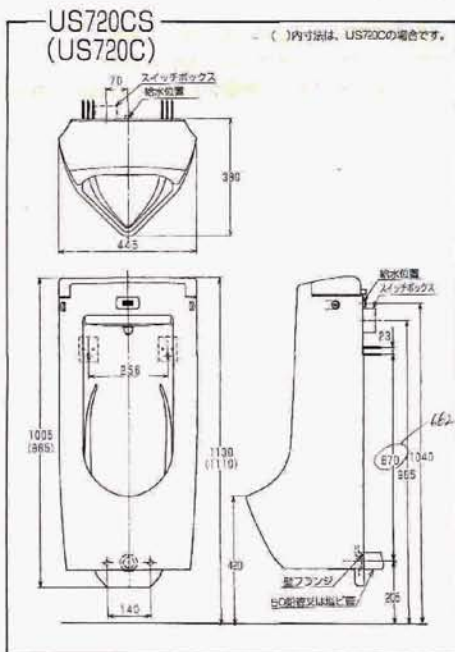
標準取付図

注) ●下図はAC100Vタイプです。アルカリ乾電池タイプは下図よりスイッチボックスを除いたものになります。

●詳細は設計施工資料集を参考の上取付けてください。



()内寸法は、US610Cの場合です。

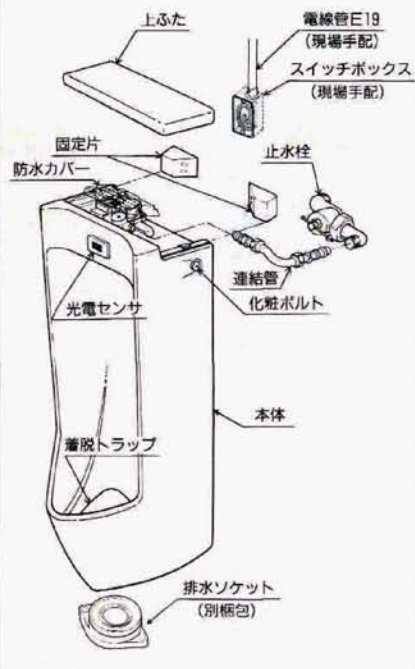


()内寸法は、US720Cの場合です。

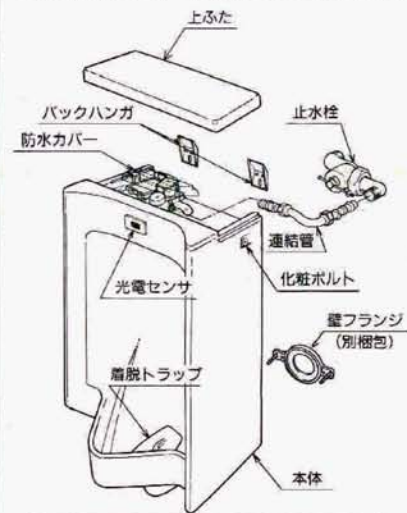
△注意 必ず2人以上で施工を行ってください。腰を痛めたり、陶器をおとして破損する可能性があります。

各部の名称と部品確認

●US610C(ストール小便器中形・AC100Vタイプ)



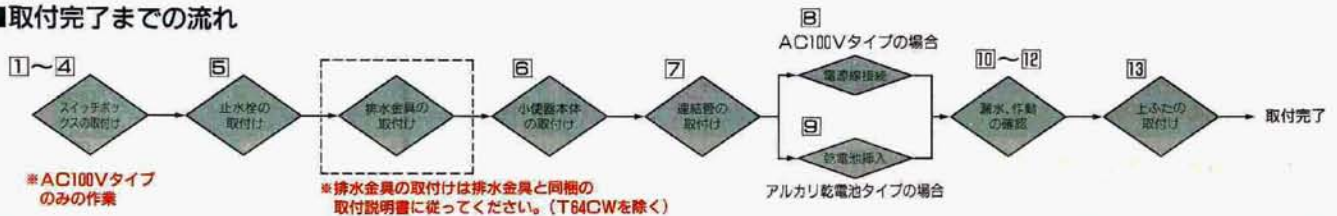
●US520C(壁掛ストール小便器・アルカリ乾電池タイプ)



上ふた(1個)	アルカリ乾電池(4本1パック) (アルカリ乾電池タイプのみ)
給水金具(1箱)	洗浄用磁石(1個)
着脱トラップ(1個)	六角棒レンチ(1個) (上ふた固定用 ストレーナメント用)
バックハンガ(2個) (壁掛ストール小便器のみ)	施工説明書
固定片(ストール小便器のみ) (2個)	取扱説明書
スパナ(1個) (ボールジョイント締付用)	使用法ラベル(1枚)

●排水金具(排水ソケット又は壁フランジ)は別梱包です。

■取付完了までの流れ



施工の手順

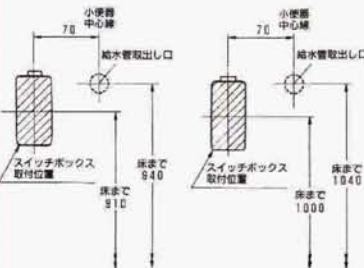
〔ご注意〕 AC100Vタイプについてのみ小便器取付け前に必ず①~④の工事を行ってください。

① スイッチボックス取付位置の墨出し

下地壁に取付位置の中心線を墨出しします。

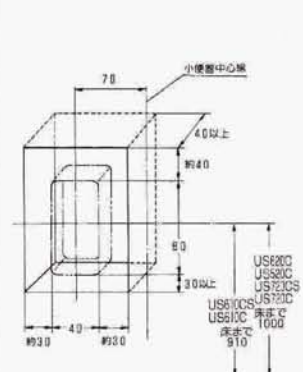
US610CS
US610C

US620C
US520C
US720CS
US720C



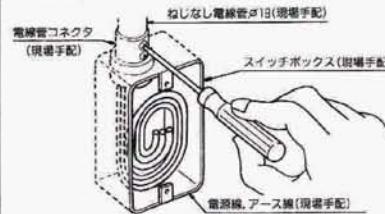
② 下地壁のはつり

図の寸法にあわせて下地壁をはつります。



③ スイッチボックスの取付け

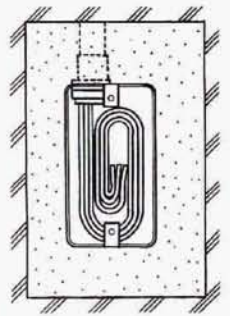
電線管コネクタにより電線管とスイッチボックスを接続し、電源線とアース線を電線管に通してスイッチボックス内にひきこみます。



- スイッチボックスは小形1個用スイッチボックス(カバーなし、JIS C 8336)を使用してください。
- 電線管は、ねじなし電線管(JIS C 8305 呼びE18、現場手配)を使用してください。
- 電源線とアース線はボックスより必ず40mm位余裕をもって引き出し、ボックス内にまらめて入れておいてください。

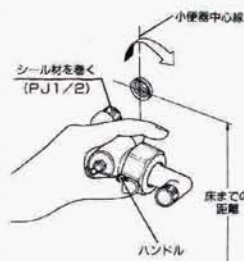
④ 下地壁の埋戻し

スイッチボックスの周囲をモルタルで埋戻します。



⑤ 止水栓の取付け

- 接続部にシール材を巻き矢印の方向へねじ込みます。



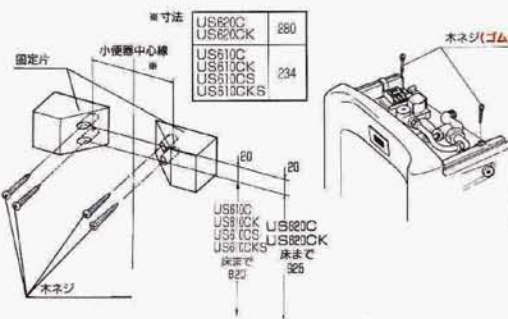
US620C US620CK	1040±10
US610C US610CK US610CS US610CKS	940±10
US520C US520CK	1040±10
US720C US720CK US720CS US720CKS	1040±10

- 取付け前に必ず通水し、給水管内のごみを除去してください。

⑥ 本体の取付け

- 小便器本体を取付ける前に必ず排水金具を取付けてください。取付けの際は排水金具と同梱の取付説明書に従って取付けてください。(T64CWを除く)
- AC100Vタイプは、小便器本体を取付ける前に、施工の手順(①~④)が必要です。

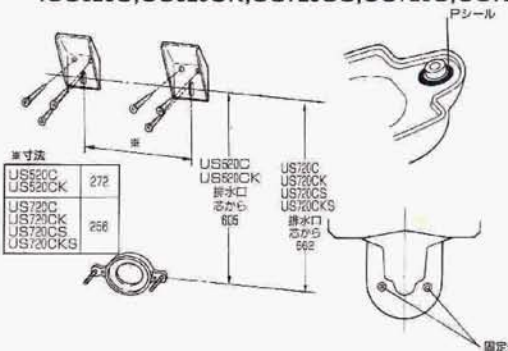
〈US620C,US620CK,US610CS,US610C,US610CKS,US610CK〉



- ① 図の位置に固定片を取付けます。
- ② 小便器排水口周辺のごみや水分を取り除き、小便器を排水ソケットに差し込み、壁側へスライドさせます。
- ③ 小便器後面を壁面につけた状態でネネジを取付穴から固定片にねじ込み、小便器を固定してください。

- ネネジを強く締め込みすぎて、小便器本体を割らないようご注意ください。
- 小便器本体を止水栓にあてないよう、ご注意ください。

〈US520C,US520CK,US720CS,US720C,US720CKS,US720CK〉

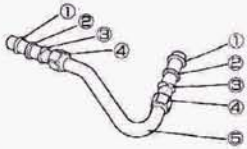


- ① 図の位置にバックハンガを取付けます。
- ② Pシールを小便器排水口に取付けます。
- ③ 小便器をバックハンガにかけ、フランジのボルトで小便器下部を固定します。

- ナットを強く締め込みすぎて、小便器本体を割らないようご注意ください。
- 小便器本体を止水栓にあてないよう、ご注意ください。

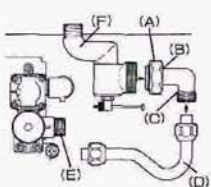
7 連結管の取付け

※取付前に連結管に①～④の部品が入っているかを確認してください。

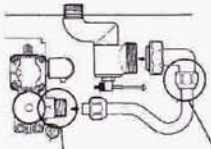


- ①バッキン
- ②バッキンガイド
- ③テーパリング
- ④袋ナット
- ⑤連結管

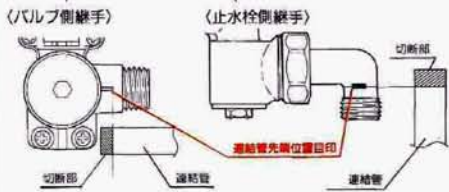
取付方法



- ボールジョイント(A)の六角ナット(B)を外し、止水栓側継手(C)に連結管(D)を差し込み、仮止めします。
- 連結管の片側をバルブ側継手(E)に差し込むと同時にボールジョイントと止水栓(F)を固定します。(ボールジョイントを回しながら組付けてください。)



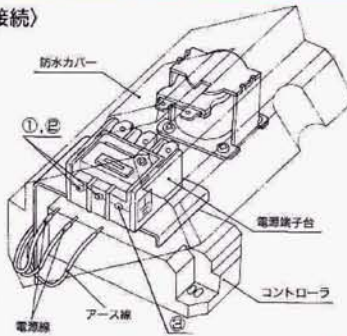
- ボールジョイントと止水栓が接続できない場合は、連結管が長すぎる場合もあります。連結管を外して、下図要領で連結管の長さを確認し、長い場合は目印にあわせて切断してください。
- 仮組み付けが終わったら、各ナットを締めてください。



8 電源線の接続(AC100Vタイプのみ)

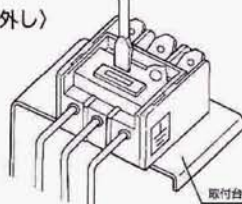
△警告：通電していないことを確認の上、接続を行ってください。

接続



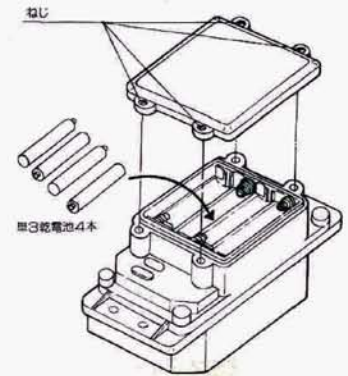
- スイッチボックスから電源線を取り出し、**防水カバーの後ろを通し**、壁側の端子2つ(①と②)に接続してください。
- アース線は手前側の端子(③)に接続してください。

取り外し



- ※誤って電源線を接続した場合は必ずマイナスドライバーで電源端子台上面の白い部分をおして取り外してください。無理に引きぬきますと、取付台が変形する恐れがあります。

9 電池の挿入(アルカリ乾電池タイプのみ)



- コントローラのふたの4本のねじをゆるめ、電池ふたを外し、乾電池の向きをまちがわないように4本入れてください。

※乾電池の極性(⊕、⊖)に注意してください。



※乾電池挿入後10分間は、センサ感知時にランプが点灯します。その後は感知しても、節電のため、ランプは点灯しません。

10 取付完了後の確認

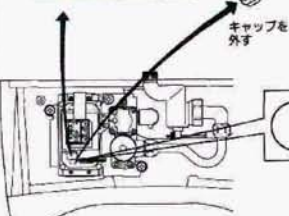
- 配線、配管に間違いがないことを確認してから、通水、通電し、通常の使用状態(作動のしくみ参照)で作動するかどうか確認します。また、各部に漏水のいないことを確認します。

ご注意

- 本製品は定流量弁を組んでおりますので、止水栓は全開状態で設定ください。止水栓を絞ると洗浄能力が低下して衛生性を損なう場合があります。

11 感知距離の調節

- ※感知距離は工場出荷後出荷しておりますので通常は調節不要です。万一通常の使用状態で感知しなかったり、対向壁等を感知してしまうときは、コントローラのボリューム側のキャップを外し、次の要領で調節してください。シールははがさないで下さい。



スイッチと感知距離

スイッチ	1	2	3	4
感知距離	700	600	500	380
備考		出荷時		

単位(mm)

① 感知しない場合(感知表示ランプが点灯しない)

- 感知距離調節スイッチを「1」へ回す。

② 感知しっぱなしの場合(感知表示ランプが消灯しない)

- 感知距離調節スイッチを「3」又は「4」へ回す。

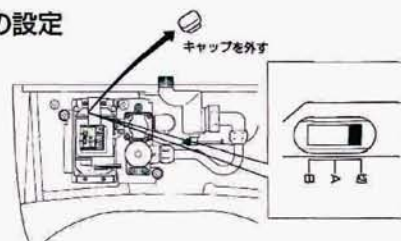
- ※アルカリ乾電池タイプの場合、感知表示ランプの点灯時間は10分間です。点灯時間内に調節できなかったときは乾電池を取出し、再度挿入してください。

警告 ●通電時は危険ですので端子台には絶対に手を触れないでください。

ご注意

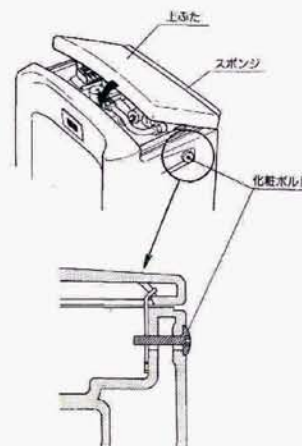
- スイッチには無理な力を加えないでください。
- 感知距離を必要以上に長くすると誤動作の原因になりますので、必要最小限にとどめてください。
- 工場出荷時は「2」に設定しています。

12 前洗浄の設定



- コントローラの(SW)側のキャップを外してください。
- 前洗浄する場合は「A」または「B」の位置に設定してください。
「A」…感知開始から約2秒後に洗浄します。
「B」…感知開始から約5秒後に洗浄します。

13 上ふたの取付け



- ふた後面に貼りつけてあるスポンジを壁におしつけながら、ふたをのせます。化粧ボルトを回し、小便器本体と上ふたを固定します。

- ※化粧ボルトを強く締め込みすぎて、小便器本体を割らないようご注意ください。
- ※上ふたを固定後、化粧ボルトと小便器本体の間に隙間ができた場合は、いったん化粧ボルトをゆるめ、隙間ができないよう両側均一に締め直してください。

- ※上ふたは必ず同一梱包品を取付けてください。上ふたと小便器本体は一体で生産しておりますので、同一梱包品以外の上ふたと組合せますと、がたつきを生じる場合があります。