

US一体形小便器

アルカリ乾電池タイプ

保証書付

TOTO

取扱説明書

- このたびは、TOTO・US一体形小便器をお求めいただきまして、まことにありがとうございました。この説明書をよくお読みのうえ、正しくお使いください。
- この説明書は、保証書とともに大切に保存しておいてください。

もくじ

安全上の注意	1・2
特長および各部のなまえ	3
作動のしくみ	4
手入れのしかた	5
故障したときは	6~10
感知距離の調節方法	11
前洗浄の設定	12
電池の交換	13
アフターサービス	14
仕様	15
保証書	16・17

安全のために必ずお守りください

ご使用前にこの「安全上の注意」をよくお読みの上、正しくお使いください。

この説明書では、機器を安全に正しくお使い頂き、お客様や他の人々への危害や財産への損害を未然に防止するために、いろいろな表示をしています。その表示と意味はつぎのようになっています。お読みになった後は、お使いになる方がいつでも見られる場所に必ず保存してください。

また転居される場合は、新しく入居される方が、製品を安全にお使いいただけるために、この説明書を新しく入居される方、または取次ぎされる方にお渡しください。

<p>⚠ 警告</p>	<p>この表示を無視して、誤った取扱いをすると、死亡または、重傷を負う可能性が想定される内容を示しています。</p>
<p>⚠ 注意</p>	<p>この表示を無視して、誤った取扱いをすると、傷害または、物的損害が発生する可能性があることを示しています。</p>

<p>⚠ 警告</p>		<p>水がかかったり、表面に結露を生じるような浴室などでは、絶対に使用しないでください。故障・漏電の原因となります。</p>
		<p>水での丸洗いはおやめください。故障・漏電の原因となります。</p>

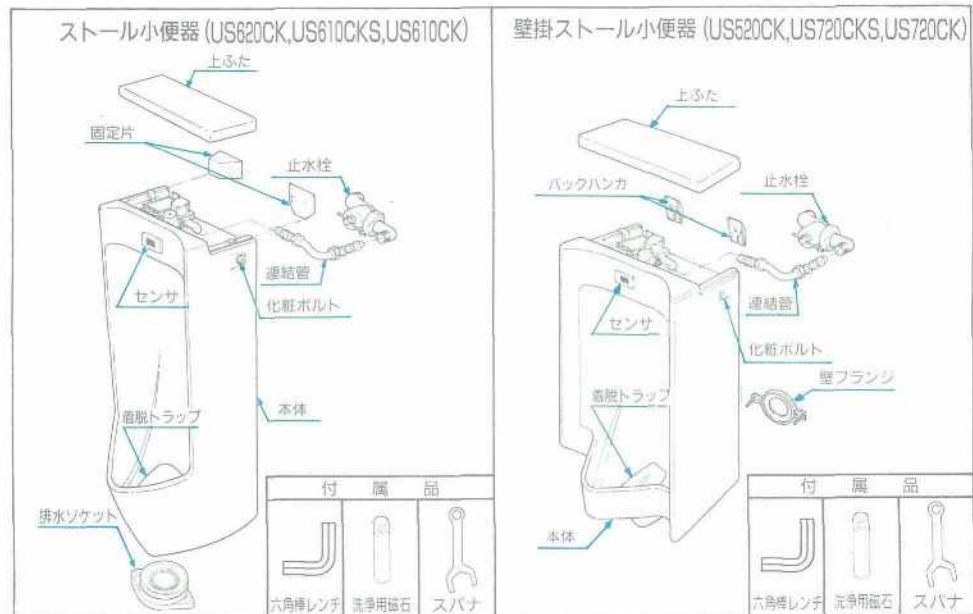
<p>⚠ 注意</p>		<p>陶器に衝撃を与えないようにしてください。陶器が破損してケガをしたり、漏水のため、家財を汚す原因になることがあります。</p>
		<p>陶器に熱湯を注がないでください。陶器が破損してケガをしたり、漏水のため、家財を汚す原因になることがあります。</p>

特長

- ①ファジー制御&スプレッド洗浄……小便器の使用頻度と使用時間をセンサが感知し、それぞれのレタダ洗浄で節水

場合に適量の水を流すファジー制御機能に加え、スプレッド洗浄方式を採用。勢いのある水を吐水することにより、当社旧US一体形小便器に比べ約20%の節水を実現しました。
- ②清掃性の向上……ボール面周囲の水返しをなくすことにより、今まで掃除しにくかったボール面が簡単に掃除できます。又床置タイプは、足元の凹みをなくし、汚れがたまりにくく、掃除しやすい形状となりました。
- ③外観すっきり……センサが組込み式でしかも給水管が壁面に露出しないためトイレ全体がすっきりとし、使用時の圧迫感がありません。
- ④前洗浄機能……使用中に水を流す前洗浄機能が付いています。
(工場出荷時は前洗浄をしない状態にしていますが)必要に応じて前洗浄するように設定できます。
- ⑤設備保護タイマー……長時間小便器を使用しないときでも一定の間隔で自動的に洗浄し、小便器排水管の乾きを防ぎます。
- ⑥掃除モード……光電センサに洗浄用磁石を近づけると、人が小便器の前にも感知しなくなり、清掃時に便利です。

各部のなまえ



作動のしくみ



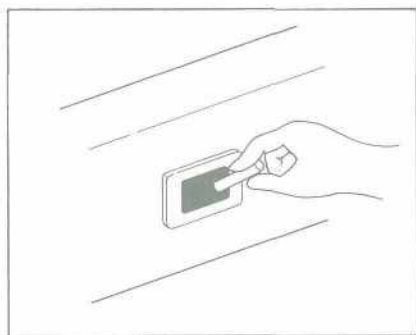
ファジー制御による吐水について

- 使用頻度に合わせて吐水量を自動調節①②
 - ①使用頻度が高いとき(オフィスの昼休み、映画館の休憩時等)
 - ②使用頻度が低いとき(早朝や夜のオフィス、人通りの少ない公園等)
- 小水量に合わせて吐水量を自動調節③④
 - ③使用時間が短いとき=小量
 - ④使用時間が長いとき=多量

小便器の使用時間から小便量を推定し、小便量の多少に合わせて、最適の量を吐水。使用時間が短いときは量が少ないとみなし、少なめの水量を。使用時間が長いときは量が多いとみなし、ふつうの水量だけ流します。

※連続して5回少なめの水量を流した時は必ず6回目にふつうの水量を流します。

手入れのしかた



- ボール面内の清掃時は掃除モードを利用してください。

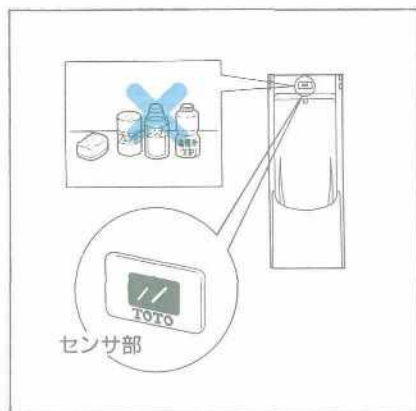
光電センサに洗浄用磁石を近づける

光電センサが感知しなくなる(掃除モード)

10分後※

通常モードに戻る(自動復帰)

※掃除モード中の10分間は、磁石を近づけると、約4ℓ吐水します。



- センサ部が汚れたら、適量に薄めた中性洗剤をふくませた布で拭き取ってください。その後、水をふくませた布をよく絞って洗剤を拭き取り、最後から拭きしてください。
- センサ部は、クレンザー、みがき粉や粗い粒子を含む洗剤、シンナー、ベンジン、酸性やアルカリ性の洗剤およびナイロンたわしなどは、表面を傷つけたり侵したりしますので使用しないでください。



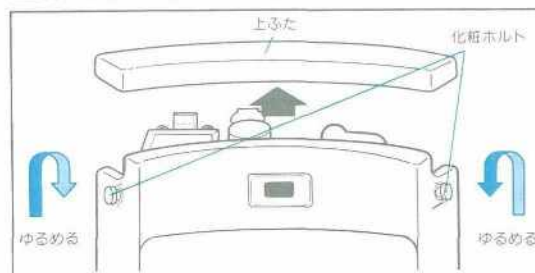
※着脱トラップは樹脂製のため、多少変色することがあります。

- 着脱トラップを取外して掃除する場合は、ゴム手袋をして着脱トラップのとっ手部をつまみ、持ち上げて掃除をしてください。
- 掃除する場合は、中性洗剤とやわらかいスポンジをご使用ください。
- 着脱トラップは、お湯や洗剤に浸したり洗剤を塗って放置したりすると、表面が変質したりすることがありますのでご注意ください。

故障したときは

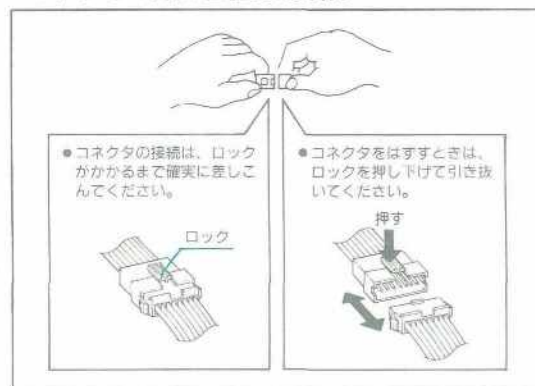
故障したときは、まず断水中でないか確認し、異常がなければ上ふたを取外してから次の点検項目にそって点検してください。各部品の場所は、各部のなまへの項(3ページ)でご確認ください。点検項目にそって点検しても故障が直らない場合や、なお不審な場合は、止水栓の開閉ねじを閉じた後、お取付けの工事店にご相談ください。

上ふたのはずしかた



上ふたをはずすときは、化粧ボルトをゆるめた後、化粧ボルトを内側へ押しこんでから上ふたをもちあげて下さい。
上ふたを取付けるときは、化粧ボルトを強く締め込みすぎで小便器本体を割らないようご注意ください。

コネクタの抜き差し要領



●コネクタの接続は、ロックがかかるまで確実に差しこんでください。

●コネクタをはずすときは、ロックを押し下げて引き抜いてください。

点検項目

①水が出ない

7ページ参照

②水が止まらない

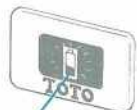
9ページ参照

③洗浄水量が適切でない

10ページ参照

①水が出ない

水が出なくなる前、
使用中に電池交換予
告ランプが点滅して
いた。



予告ランプ(点滅)

水が出なくなる前、
使用中に電池交換予
告ランプが点滅して
いたかどうか、わか
らない。



電池を取り
出して、も
う一度入れ
直してくだ
さい。
●要領は13
ページをご
覧ください。

※使用してい
ないとき()
マークが点
灯しない。

センサに手をか
ざす。



点灯しない
または
時々点灯
点滅する

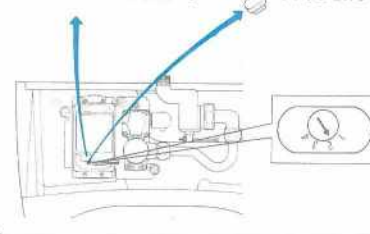
電池を交換
してくださ
い。
●交換の要
領は、13
ページを
ご覧ください。

点灯する

※使用してい
なくても()
マークが点灯
する。

感知距離を調節する。調節方法は、
11ページをご覧ください。

シールははがさないでください。 キャップを外す



水が出ない

※使用中だけ
()マークが点灯す
る。

水が出ない

水が出ない

ご注意

電池を入れ直すことにより、10分
間だけ電池交換予告ランプ()
が感知表示ランプとして働くため、
※印の確認は電池入れ直し後、10分
以内に行ってください。

元バルブおよ
び止水栓を開
く。

止水栓

開

開いたが出ない

電磁弁用(赤・黒)コネク
タの接続を確認する。

電磁弁用コネクタ

接続
されて
いる

接続
されて
ない

正しく接続する。
●要領は6ページをご
覧ください。

水が出ない

元バルブおよ
び止水栓が開
いているかど
うかを確認す
る。

止水栓

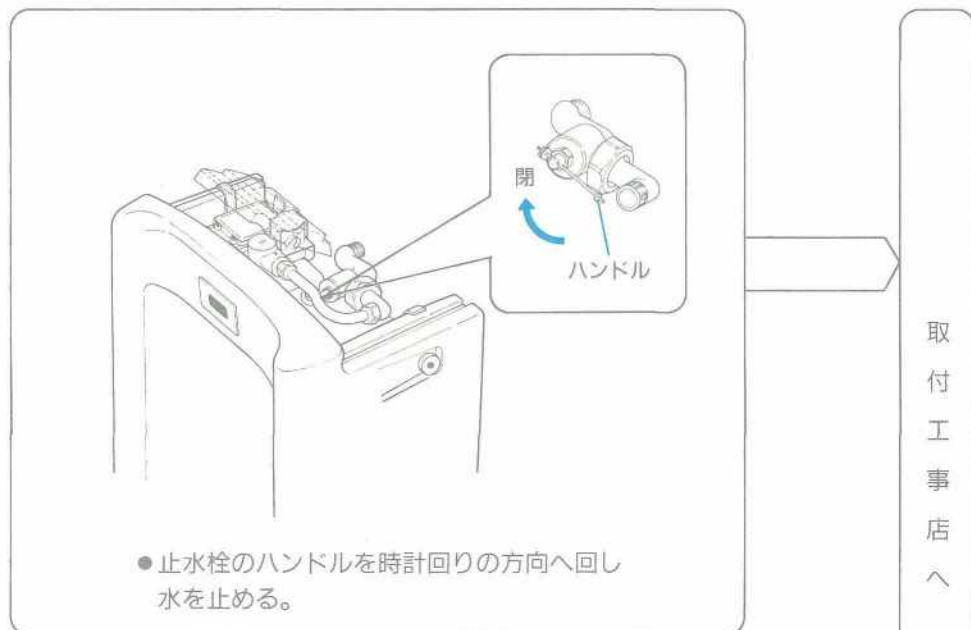
開

開

開いている

取
付
工
事
店
へ

②水が止まらない



取付工事店へ

③洗浄水量が適切でない

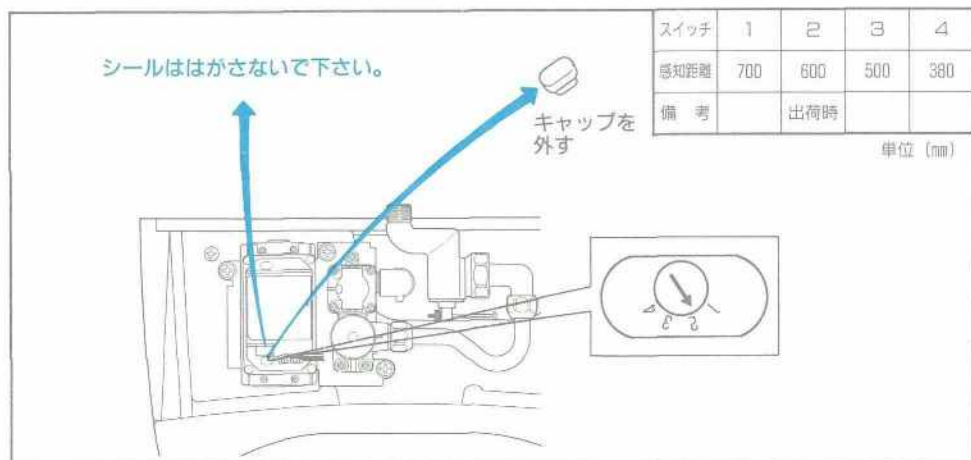


水量が適切でない

取付工事店へ

感知距離の調節方法

- 感知距離は、工場で調節後出荷しておりますので、通常の調節は不用です。万一通常の使用状態で感知しなかったり、対向壁等を感知してしまうときは、次の要領で調節してください。

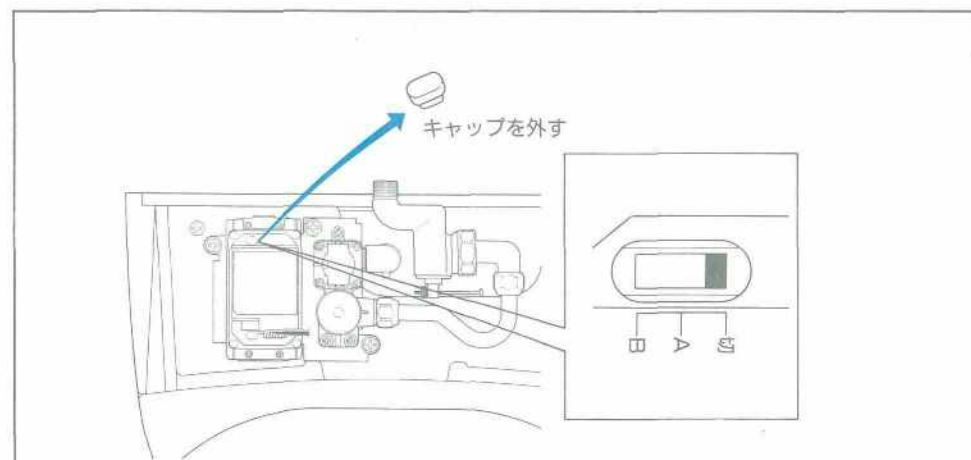


調節方法

- ① 感知しない場合 (感知表示ランプが点灯しない)
 - 感知距離調節スイッチを「1」へ回す。
- ② 感知しっぱなしの場合 (感知表示ランプが消灯しない)
 - 感知距離調節スイッチを「3」又は「4」へ回す。
 - スイッチには無理な力を加えないでください。
 - 感知距離を必要以上に長くすると誤動作の原因になりますので必要最小限にとどめてください。

前洗浄の設定

- 前洗浄は、工場出荷時は切になっております。必要に応じて切換えてください。

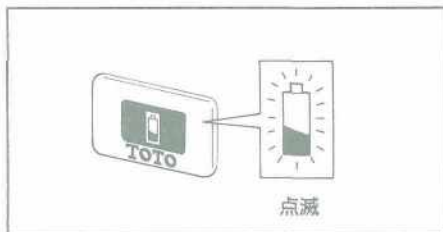


設定方法

- コントローラの (SW) 側のキャップを外してください。
- 前洗浄する場合は「A」または「B」の位置に設定してください。
 - 「A」… 感知開始から約2秒後に洗浄します。
 - 「B」… 感知開始から約5秒後に洗浄します。

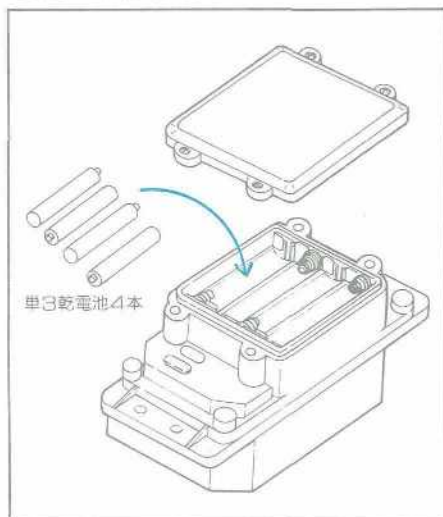
電池の交換

電池交換予告



- コントローラの乾電池がきれかかってくると、感知するたびに電池交換予告ランプが20回点滅します。

電池の交換要領



- 電池交換予告ランプが点滅し始めたら、お早めに次の要領で電池交換をしてください。
- 電池交換方法
 - ①コントローラ上面の4本のねじをゆるめて電池ふたを外します。
 - ②消耗した電池をとりはずします。
 - ③電池の向きに注意して電池を組み込み、ふたをしてねじをとめます。

ご注意

- 乾電池は単3アルカリ乾電池です。単3マンガン乾電池では寿命が短くなります。
- 乾電池の取替は一度に全部行ってください。
- 新しい乾電池と古い乾電池、もしくは異種の電池を混用しないでください。

※使用済の乾電池は不燃ゴミとして処理してください。

アフターサービス

- アフターサービスを依頼される前に、6ページの故障したときはの項をもう一度ご確認ください。
- それでも不具合な場合、あるいは不明な場合はご自身で修理せず、お取付工事店にご連絡ください。
- アフターサービスをお申しつけのときは、次の事をお知らせください。
 - ①製品名：US一体形小便器
 - ②形式：US620CK, US610CK, US610CKS, US520CK, US720CK, US720CKSのいずれか
 - ③故障の現象（できるだけ詳しく）
 - ④取付年月日
 - ⑤お名前・住所・電話番号
 - ⑥道順

保証について

- この説明書に「保証書」を添付しておりますので、必ずお取付工事店名、取付け日などの記入をお確かめになり、無料修理規定をよくお読みのうえ、大切に保存してください。
- 保証期間中に修理を依頼されるときは、お取付工事店に「保証書」をそえて修理を依頼してください。
 - 保証期間経過後、修理を依頼されるときは、まずお取付工事店にご相談ください。修理により製品の機能が維持できる場合は、ご希望により有料で修理いたします。
 - この器具の補修用性能部品の最低保有期間は製造打切後9年です。なお、補修用性能部品とは、製品の機能を維持するための部品です。

仕様

品番	US620CK	US610CK US610CKS	US520CK	US720CK US720CKS
タイプ (電源電圧)	単3アルカリ 乾電池4本	単3アルカリ 乾電池4本	単3アルカリ 乾電池4本	単3アルカリ 乾電池4本
小便器形状	トラップ着脱式 ストールタイプ (大形)	トラップ着脱式 ストールタイプ (中形)	トラップ着脱式 壁掛ストール タイプ	トラップ着脱式 壁掛ストール 低リップタイプ
製品寸法	(幅)(奥行)(高さ) 440×420×1110	(幅)(奥行)(高さ) 390×380×1025 ^(※1)	(幅)(奥行)(高さ) 470×360×940	(幅)(奥行)(高さ) 440×380×1005 ^(※2)
製品重量	約53kg	約43kg	約37kg	約40kg
電池寿命	月4,000回使用で約2年			
感知距離	器具前面より60cm以内			
感知必要時間	5秒以上 (5秒未満では作動しません)			
使用水	上水または飲用可能な井水			
給水圧力	最低必要水圧0.07MPa最高水圧0.75MPa			
吐水量	使用状況に応じて2~4ℓ/回 (ファジー制御)			
給水接続	15A (接続ねじPJ1/2)			
排水接続	50鉛管又はVU50、VP50			
使用温度範囲	0~40℃ (水温は1~50℃)			

(※1) US610CKの場合、390×380×1010となります。

(※2) US720CKの場合、440×380×985となります。

●メモされておくと便利です。

購入年月日	購入店名
年 月 日	電話 ()

TOTO

US一体形小便器保証書

おなまえ おとこころ	様	電話	年 月 日
お客様	お取付店名	電話	年 月 日

上欄に記入のない場合は無効となりますので、必ず
記入の有無をご確認ください。

品番	US620CK US610CKS US720CKS	電気機器	お取付日から1カ年
保証期間		陶器部	お取付日から2カ年

本書は、本書記載内容で無料修理を行うことを
お約束するものです。
表記期間中に故障が発生した場合は、本書をご
提示の上、お取付店に修理をご依頼ください。

東陶機器株式会社

〒802-8801 北九州市小倉北区中島2丁目1番1号 TEL:093(95)12111

無料修理規定

1. 取扱説明書の注意書にしたがった正常な使用状態で故障した場合には、表記の期間、無料修理いたします。
2. 保証期間内に故障して無料修理を受けられる場合は、お取付店にご依頼の上、出張修理に際して、本書をご提示ください。
3. 保証期間内でも、次の場合には有料修理になります。
 - (イ) 使用上の誤り、及び不当な修理や改造による故障及び損傷
 - (ロ) 火災、地震、水害、落雷、その他の天災地変、公害や異常電圧による故障及び損傷
 - (ハ) 施工中の不注意、過失による損傷
 - (ニ) 本書の提示がない場合
 - (ホ) 本書にお客様名、お取付店名、お取付日の記入のない場合
4. 本書は再発行しませんので、紛失しないよう大切に保存してください。

※この保証書は、本書に明示した期間、条件のもとにおいて、無料修理をお約束するものです。したがって、この保証書によって、お客様の法律上の権利を制限するものではありません。保証期間経過後の修理等についてご不明の場合は、「取扱説明書」に記載のお客様相談室にお問合わせください。

サービス記録

年月日	サービス内容	担当者

MEMO

TOTO

東陶機器株式会社

商品のお問合せはTOTOお客様相談室へ



0120-03-1010

受付時間：平日 9：00～18：00

土・日・祝日 10：00～18：00

(夏期休暇・年末年始を除く)

本 社 〒802-8601 北九州市小倉北区中島2-1-1……………(093)951-2111

'99.10
H06163N