

US一体形小便器 ジアテクト AC100Vタイプ

保証書付

TOTO

取扱説明書



- このたびは、TOTO・US一体形小便器ジアテクトをお求めいただきまして、まことにありがとうございました。この説明書をよくお読みのうえ、正しくお使いください。
- この説明書は、大切に保存しておいてください。


もくじ

安全上の注意	1・2
特長および各部のなまえ	3
作動のしくみ	4
手入れのしかた	5
故障したときは	6~11
感知距離の調節方法	12
前洗浄の設定	13
電解槽の寿命・電解異常・故障の確認	13
アフターサービス	14
仕様	15
保証書	16・17

安全のために必ずお守りください

ご使用前にこの「安全上の注意」をよくお読みの上、正しくお使いください。
 この説明書では、機器を安全に正しくお使い頂き、お客様や他の人々への危害や財産への損害を未然に防止するために、いろいろな表示をしています。その表示と意味はつぎのようになっています。お読みになった後は、お使いになる方がいつでも見られる場所に必ず保存してください。
 また転居される場合は、新しく入居される方が、製品を安全にお使いいただけるために、この説明書を新しく入居される方、または取次ぎされる方にお渡しください。

 警告	この表示を無視して、誤った取扱いをすると、死亡または、重傷を負う可能性が想定される内容を示しています。
 注意	この表示を無視して、誤った取扱いをすると、傷害または、物理的損害が発生する可能性があることを示しています。

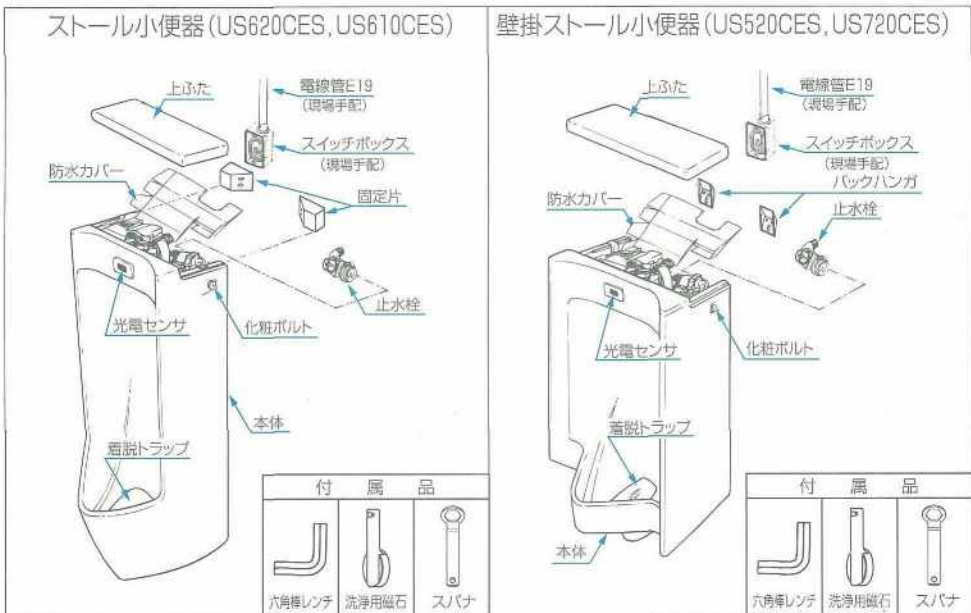
 警告		水がかかったり、表面に結露を生じるような浴室などでは、絶対に使用しないでください。故障・漏電の原因となります。
 警告		水での丸洗いはおやめください。故障・漏電の原因となります。
 警告		通電中は電源端子には絶対に手を触れないでください。感電の原因となります。また、電源には交流100Vを使用してください。交流200Vや直流電源を使用しますと火災や故障の原因となります。

 警告		コネクタの抜き差しは必ず乾いた手で行ってください。ぬれた手で行うと、感電する恐れがあります。
		陶器に衝撃を与えないようにしてください。陶器が破損してケガをしたり、漏水のため、家財を汚す原因になることがあります。
		陶器に熱湯を注がないでください。陶器が破損してケガをしたり、漏水のため、家財を汚す原因になることがあります。
 注意		小便器ボウル内に芳香剤、氷などを置かないでください。万一、その芳香剤、氷などが排水路をふさぐと洗浄水が小便器からあふれ、家財を汚す原因となる場合があります。
		小便器ボウル内の汚水がスムーズに流れなくなった場合は、便器排水路や排水管につまりが生じている恐れがあります。そのまま使用すると洗浄水があふれ、家財を汚す原因となりますので、掃除を行ってください。
		長期間使用しないときは電源を切ってください。漏水など予想しない事故のため、家財を汚す原因になる場合があります。

特長

- ①新2Lファジー制御……効率的なファジー制御・スプレッド洗浄に加え、殺菌効果に優れる電解水を生成する電解槽を搭載することで、当社従来のUS一体形小便器に比べて46%の節水を実現しました。使用状況に応じて1~2L/回の吐水をファジー制御で行います。
- ②清掃性の向上……ボール面周囲の水返しをなくすことにより、今まで掃除しにくかったボール面が簡単に掃除できます。又床置タイプは、足元の凹みをなくし、汚れがたまりにくく、掃除しやすい形状となりました。
- ③外観すっきり……センサが組込み式でしかも給水管が壁面に露出しないためトイレ全体がすっきりとし、使用時の圧迫感がありません。
- ④前洗浄機能……使用中に水を流す前洗浄機能が付いています。
(工場出荷時は前洗浄をしない状態にしていますが必要に応じて前洗浄するように設定できます。)
- ⑤電解水吐水……使用状況から使用間隔が空くときを判断して、水道水を電解してトラップの殺菌をします。
- ⑥掃除モード……光電センサに洗浄用磁石を近づけると、人が小便器の前に立っても感知しなくなり、清掃時に便利です。

各部のなまえ



作動のしくみ

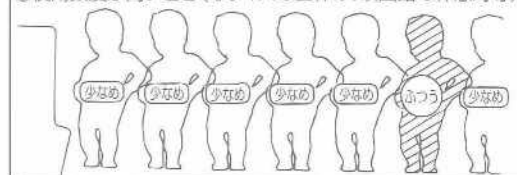


ファジー制御による吐水について

- 使用頻度に合わせて吐水量を自動調節①②

使用頻度を小便器の未使用時間で判断し、それぞれの場合に最適な洗浄パターンで吐水。未使用時間が短いときには頻繁に小便器を利用しているとみなし、少なめの水量を。未使用時間が長いときは、あまり利用されていないとみなし、しっかりと流れるようにふつうの水量だけ流します。

①使用頻度が高いとき(オフィスの昼休み、映画館の休憩時等)



②使用頻度が低いとき(早朝や夜のオフィス、人通りの少ない公園等)



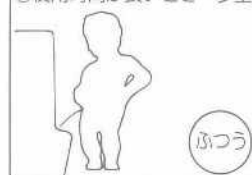
- 小便量に合わせて吐水量を自動調節③④

小便器の使用時間から小便量を推定し、小便量の多少に合わせて、最適の量を吐水。使用時間が短いときは量が少ないとみなし、少なめの水量を。使用時間が長いときは量が多いとみなし、ふつうの水量だけ流します。

③使用時間が短いとき=少量

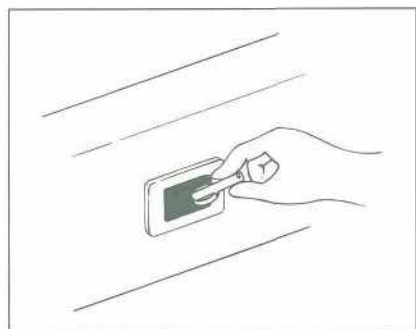


④使用時間が長いとき=多量



※連続して5回少なめの水量を流した時は必ず6回目にふつうの水量を流します。

手入れのしかた



- ボール面内の清掃時は掃除モードを利用してください。

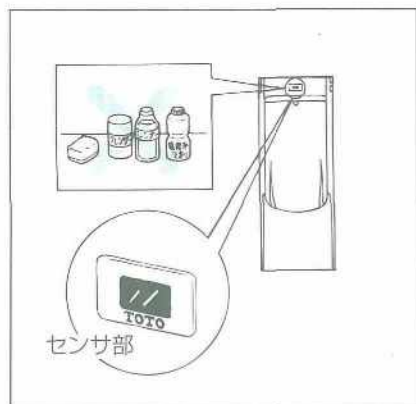
光電センサに洗浄用磁石を近づける

光電センサが感知しなくなる(掃除モード)

10分後*

通常モードに戻る(自動復帰)

※掃除モード中の10分間は、磁石を近づけると、約4ℓ吐水します。



- センサ部が汚れたら、適量に薄めた中性洗剤をふくませた布で拭き取ってください。その後、水をふくませた布をよく絞って洗剤を拭き取り、最後から拭きしてください。
- センサ部は、クレンザー、みがき粉や粗い粒子を含む洗剤、シンナー、ベンジン、酸性やアルカリ性の洗剤およびナイロンたわしなどは、表面を傷つけたり侵したりしますので使用しないでください。



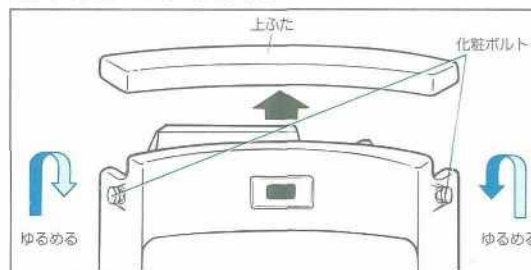
※着脱トラップは樹脂製のため、多少変色することがあります。

- 着脱トラップを取外して掃除する場合は、ゴム手袋をして着脱トラップのとっ手をつまみ、持ち上げて掃除をしてください。
- 掃除する場合は、中性洗剤とやわらかいスポンジをご使用ください。
- 着脱トラップは、お湯や洗剤に浸したり洗剤を塗って放置したりすると、表面が変色したりすることがありますのでご注意ください。

故障したときは

故障したときは、まず停電中もしくは断水中でないか確認し、異常がなければ上ふたを取外してから次の点検項目にそって点検してください。各部位の場所は、各部のなまえの項(3ページ)でご確認ください。点検項目にそって点検しても故障が直らない場合や、なお不審な場合は、止水栓の開閉ねじを閉じた後、お取付店・販売店または東陶メンテナンス(株)にご相談ください。

上ふたのはずしかた



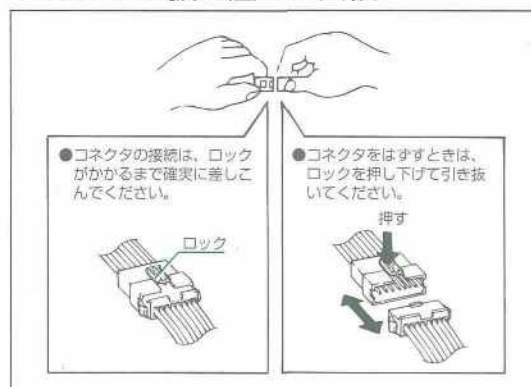
上ふたをはずすときは、化粧ボルトをゆるめた後、化粧ボルトを内側へ押しこんでから上ふたをもちあげて下さい。
上ふたを取付けるときは、化粧ボルトを強く締め込みすぎて小便器本体を割らないようご注意ください。



警告

通電時は危険ですので端子台には絶対に手を触れないでください。

コネクタの抜き差しの要領



警告

ぬれた手でいきますと危険ですので、必ず乾いた手で行うようにしてください。

- コネクタの抜き差しは電気工事有資格者が行ってください。

点検項目

①水が出ない



7ページ参照

③洗浄水量が適切でない



10ページ参照

②水が止まらない



9ページ参照

④ランプの点滅



11ページ参照

①水が出ない



警告 通電中は危険ですので端子台には絶対に手を触れないでください。

使用中に感知表示ランプは正常に点灯している。



感知表示ランプ

水が出ない

調節して感知表示ランプが消灯する

使用しないときに感知表示ランプが点灯している。

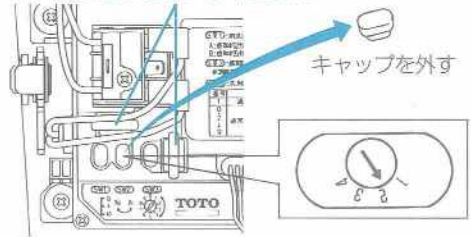


感知表示ランプ

水が出ない

感知距離を調節する。調整方法は、12ページをご覧ください。

シールははがさないでください。



キャップを外す

点灯する

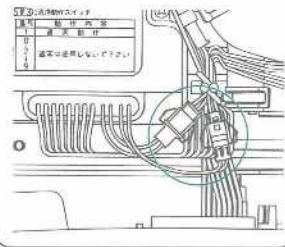
センサに手をかざす



水が出ない

点灯しない

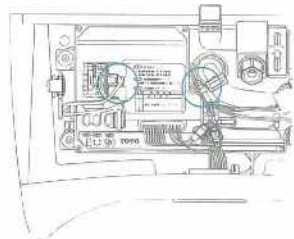
電磁弁用コネクタ(黄)の接続を確認する。



水が出ない

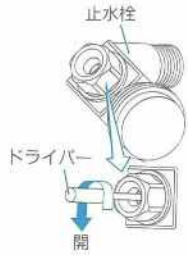
調節しても直らない(使用しないときに点灯している)

電源用コネクタ(黄)とセンサ用コネクタ(白)の接続を確認する。



点灯しない

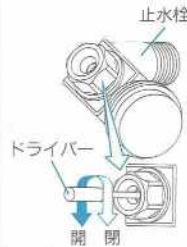
元バルブおよび止水栓を開く。



水が出ない

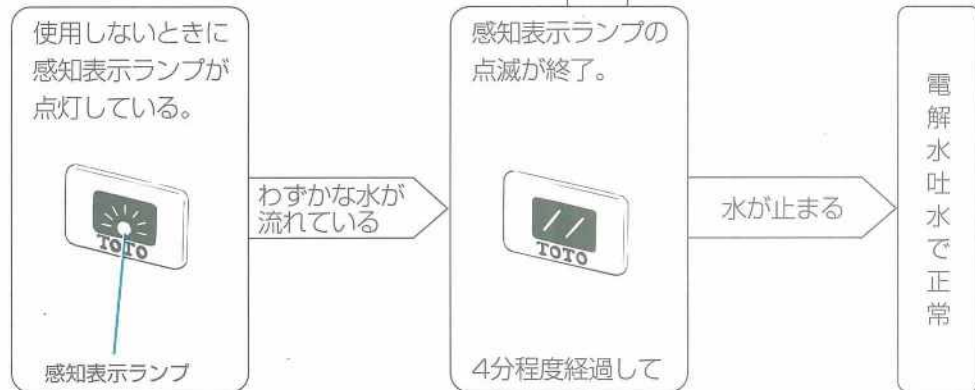
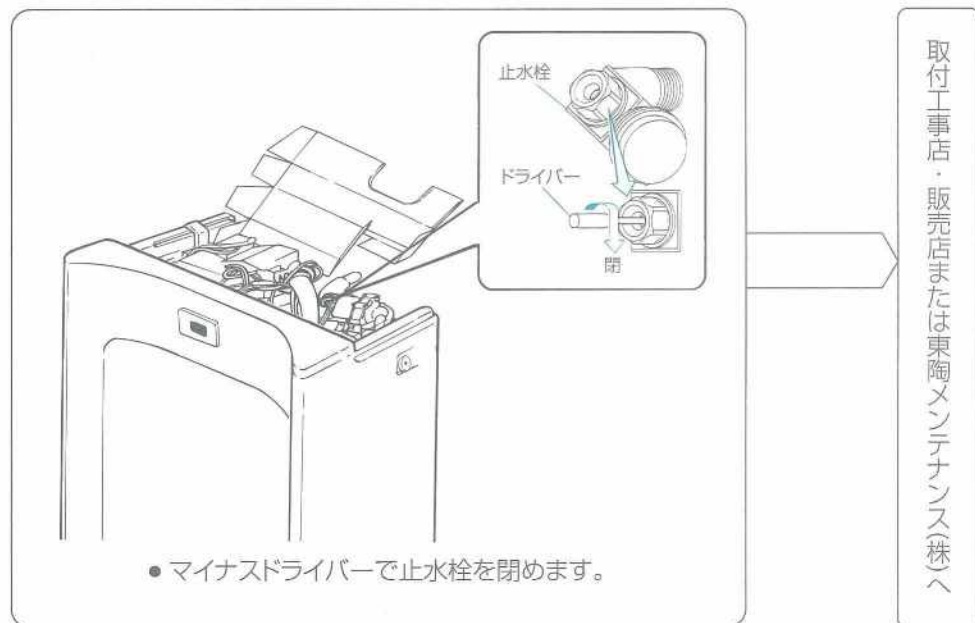
閉じている

元バルブおよび止水栓が開いているかどうかを確認する。

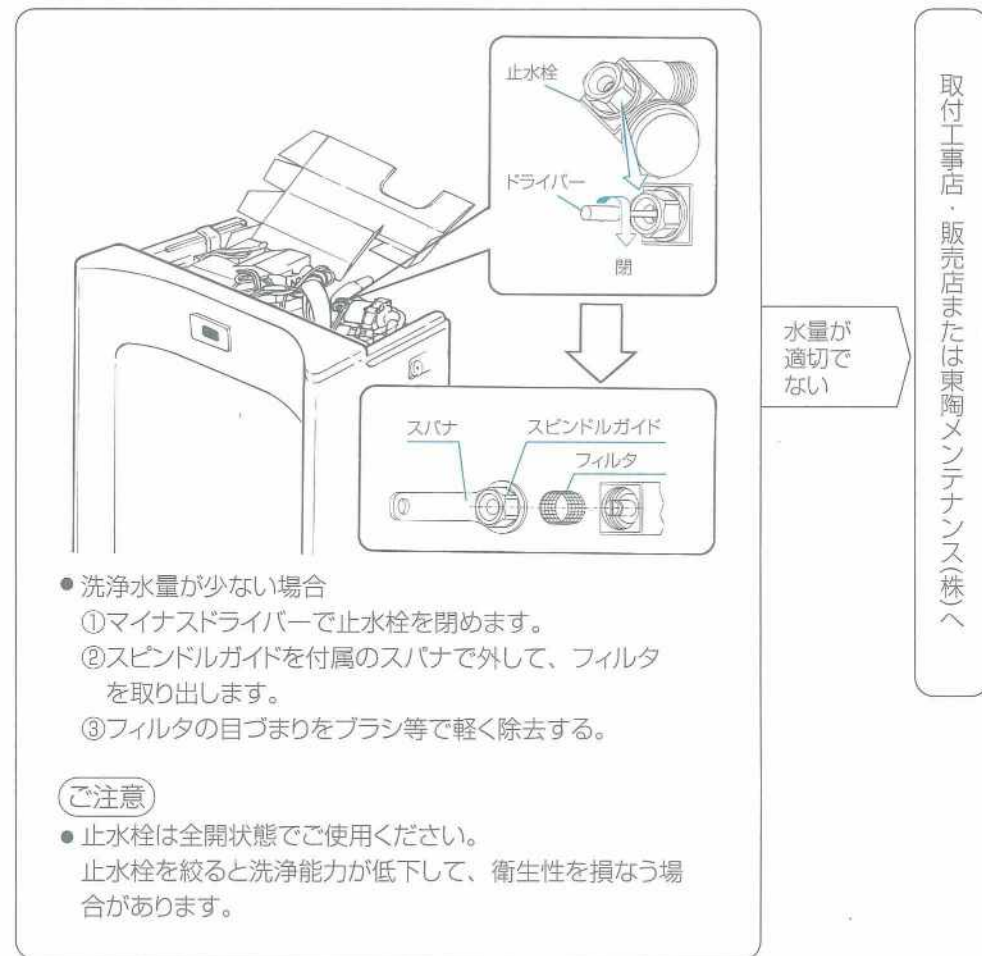


開いている

②水が止まらない



③洗浄水量が適切でない

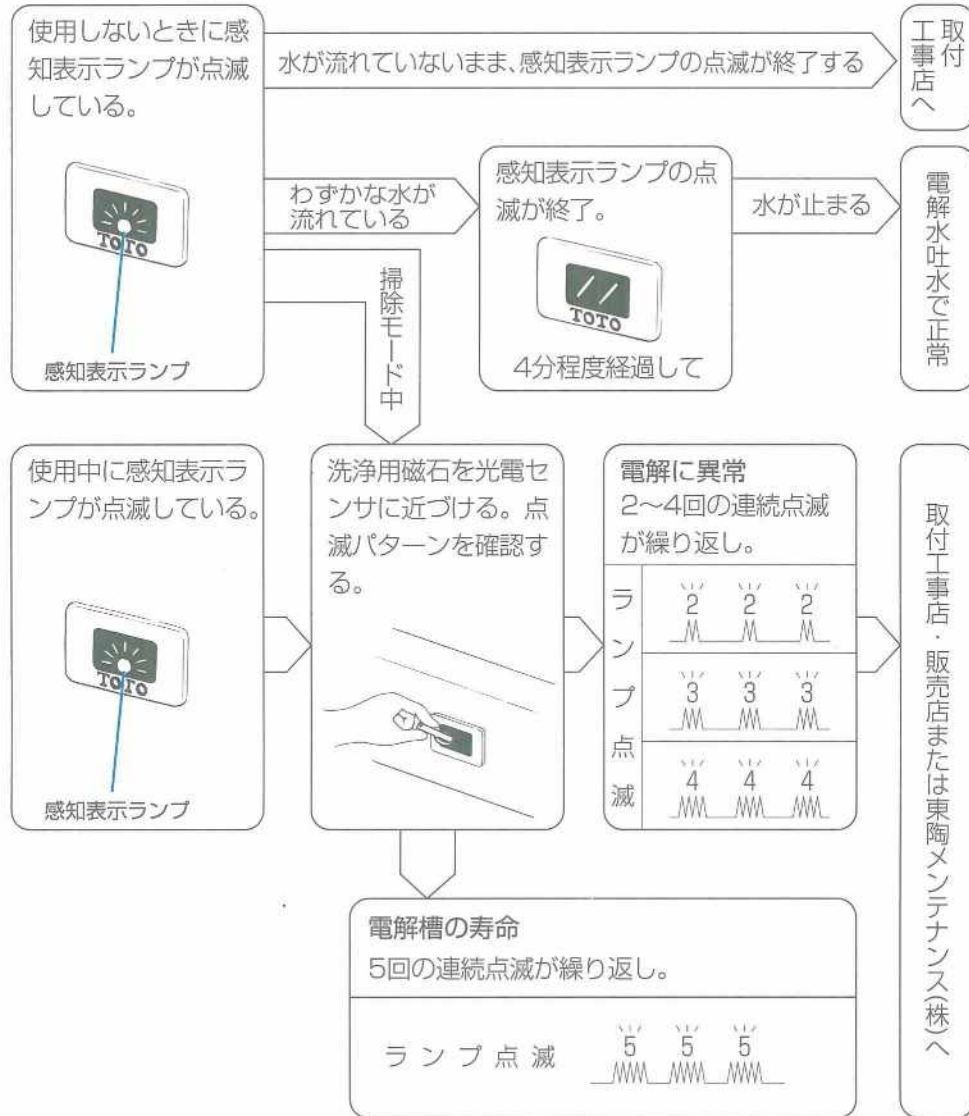


ご注意

- 止水栓は全開状態でご使用ください。止水栓を絞ると洗浄能力が低下して、衛生性を損なう場合があります。

感知距離の調節方法

④ ランプの点滅



- 電解が正常に行われなときは、自動的に洗浄水量を従来の2~4L/回ファジー制御に切替えます。

- 感知距離は工場で調節後出荷しておりますので通常の調節は不用です。万一通常の使用状態で感知しなかったり、対向壁等を感知してしまうときは、コントローラの(SW2)のキャップを外し、次の要領で調節してください。

シールをはがさないで下さい。

スイッチ	1	2	3	4
感知距離	700	600	500	400
備考		出荷時		

単位 (mm)

調節方法

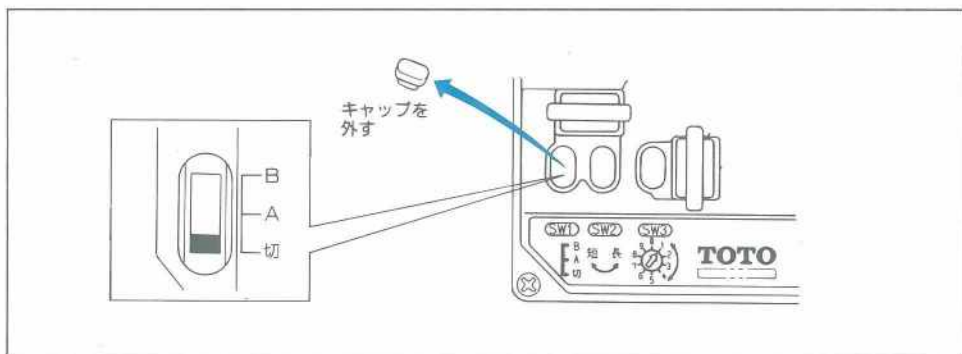
- ① 感知しない場合 (感知表示ランプが点灯しない)
 - 感知距離調節スイッチを「1」へ回す。
- ② 感知しっぱなしの場合 (感知表示ランプが消灯しない)
 - 感知距離調節スイッチを「3」又は「4」へ回す。
 - スイッチには無理な力を加えないでください。
 - 感知距離を必要以上に長くすると誤作動の原因になりますので必要最小限にとどめてください。
 - 工場出荷時は「2」に設定しています。
 - 調節後はキャップをもとどおりに取付けてください。

⚠ 警告

通電時は危険ですので端子台には絶対に手を触れないでください。

前洗浄の設定

- 前洗浄は、工場出荷時は切になっております。必要に応じて切換えてください。



設定方法

- コントローラの (SW1) のキャップを外してください。
- 前洗浄する場合は「A」または「B」の位置に設定してください。
「A」…感知開始から約2秒後に洗浄します。
「B」…感知開始から約5秒後に洗浄します。
- 設定後はキャップをもとどおりに取り付けてください。

電解槽の寿命・電解異常・故障の確認



- センサに手をかざしてランプ点灯であれば正常です。
- ランプ点滅であれば電解槽の寿命到達・電解異常・故障が考えられます。
- 11ページの内容にしたがってご対応ください。

アフターサービス

- アフターサービスを依頼される前に、6ページの故障したときはの項をもう一度ご確認ください。
- それでも不具合な場合、あるいは不明な場合はご自身で修理せず、お取付店・販売店または東陶メンテナンス(株)にご連絡ください。
- アフターサービスをお申しつけのときは、次の事をお知らせください。
 - ①製品名：US一体形小便器
 - ②形式：US620CES、US610CES、US520CES、US720CESのいずれか
 - ③故障の現象(できるだけ詳しく)
 - ④取付年月日
 - ⑤お名前・住所・電話番号
 - ⑥道順

保証について

- この説明書に「保証書」を添付しておりますので、必ずお取付工事店名、取付け日などの記入をお確かめになり、無料修理規定をよくお読みのうえ、大切に保存してください。
- 保証期間中に修理を依頼されるときは、お取付店・販売店または東陶メンテナンス(株)に「保証書」をそえて修理を依頼してください。
 - 保証期間経過後、修理を依頼されるときは、まずお取付店・販売店または東陶メンテナンス(株)にご相談ください。
修理により製品の機能が維持できる場合は、ご希望により有料で修理いたします。
 - この器具の補修用性能部品の最低保有期間は製造打切後9年です。
なお、補修用性能部品とは、製品の機能を維持するための部品です。

電解槽の寿命交換

- 電解槽が寿命となれば、お取付店・販売店またはTOTOパーツセンターへ下記品番で発注してください。
品番 HH0020 名称 電解槽

仕様

品番	US620CES	US610CES	US520CES	US720CES
小便器形状	トランプ着脱式 ストールタイプ(大形)	トランプ着脱式 ストールタイプ(中形)	トランプ着脱式 壁掛ストールタイプ	トランプ着脱式壁掛 ストール低リップタイプ
製品寸法	(幅)(奥行)(高さ) 440×420×1130	(幅)(奥行)(高さ) 390×380×1025	(幅)(奥行)(高さ) 470×360×960	(幅)(奥行)(高さ) 440×380×1005
製品質量	約53kg	約43kg	約37kg	約40kg
電源	AC100V 50/60Hz			
消費電力	待機時2W以下 便器洗浄時約3W 電解水吐水時最大で約50W(電解水吐水時は水質によって異なります)			
使用温度範囲	0~40℃(水温は1~50℃)			
感知距離	器具前面より60cm以内(工場出荷時) 切替スイッチにより40cm・50cm・60cm・70cmに調節可能			
感知必要時間	5秒以上(5秒未満では作動しません)			
使用水	上水			
給水圧力	最低必要水圧0.07MPa(流動時) 最高水圧0.75MPa			
感知便器洗浄吐水量	使用状況に応じて1~2L/回に自動調節(ファジー制御)			
前洗浄機能	「切」(工場出荷時)と「2秒感知後洗浄」と「5秒感知後洗浄」を切替スイッチで変更可能 洗浄水量は1L/回			
電解水吐水動作回数	使用状況に応じた自動判断で2~4回/日			
電解水吐水動作水量	4L/回(電解水吐水前に2L/回の便器洗浄、電解水吐水で2L/回)			
電解水吐水動作時間	約4分間			
給水接続	15A(接続ネジPJ1/2)			
排水接続	50鉛管またはVU50、VP50			

- 電解水吐水動作が正常なときは、自動的に約4Lの吐水を1日に2~4回行いますので従来の設備保護洗浄は行いません。
- 電解が正常に行われなときは、自動的に洗浄水量を従来の2~4L/回ファジー制御に切替えます。

- メモされておくと便利です。

購入年月日	購入店名
年 月 日	電話()

TOTO

US一体形小便器保証書

お名前	様
おとこみ	
お取付店名	電話
据付け引渡し日	年 月 日

上欄に記入のない場合は無効となりますので、必ず記入の有無をご確認ください。

品番	US620CES	US610CES
	US520CES	US720CES

対象部位・機能	保証期間
便器	据付け引渡し後 2カ年
電気機器	据付け引渡し後 1カ年
防水機能	据付け引渡し後 5カ年

防水機能保証範囲例：便器及びタンク陶器本体部の衝撃以外に自然に発生する割れ・ひびによる水漏れ。

本書は、本書記載内容で無料修理を行うことをお約束するものです。
表記期間中に故障が発生した場合は、本書をご提示の上、お取付店・販売店または東陶メンテナンス(株)(フリーダイヤル☎0120-1010-05)に修理をご依頼ください。

東陶機器株式会社

〒802-8601 北九州市小倉北区中興2丁目1番1号 TEL:093(051)2111

無料修理規定

- 取扱説明書、張付けラベルなどの注意書にしたがった正常な使用状態で故障した場合には、表記の期間、無料修理いたします。
- 保証期間内に故障して無料修理を受けられる場合は、お取付店・販売店または東陶メンテナンス(株)にご相談の上、出張修理に際して、本書をご提示ください。
- ご購入などで本書に記入してあるお取付店または販売店の修理をご依頼できない場合には、「取扱説明書」に記載の東陶メンテナンス(株)へご相談ください。
- 保証期間内でも、次の場合には有料修理になります。
 - 取扱説明書などに記載された適切な使用または維持管理を行わなかったことに起因する不具合。
 - 施工説明書などに基つかない施工・修理などに起因する不具合。
 - 専門業者以外による移動・分解などに起因する不具合。
 - 建築躯体の変形に起因する不具合。
 - 色あせなどの経年変化または使用に伴う傷、摩耗などの外観上の不具合。
 - 火災・公害・ガス害(硫化水素ガス)・塩害または異常電圧・指定外の使用電源(電圧、周波数)などに起因する不具合。
 - ねずみなどの動物の行為に起因する不具合。
 - 地震、噴火、洪水、落雷、津波など天変地異または、戦争、

- 暴動など破壊行為による不具合。
- パッキンなど消耗部品の通常消耗以外の損傷に起因する不具合。
- 汚砂やゴミなどの配管内の異物に起因する不具合。
- 温泉水、井戸水などであって水道法に定められた飲料水の水質基準に適合しない水を供給したことに起因する不具合。
- 寒冷地仕様ではない場合の凍結に起因する不具合。
- 本書のご提示がない場合。
- 本書にお客様名、お取付店名または販売店名、据付け引渡し日の記入のない場合。

- 本書は日本国内においてのみ有効です。
- 本書は再発行しませんので、紛失しないよう大切に保存してください。

※この保証書は、本書に明示した期間、条件のもとにおいて、無料修理をお約束するものです。
 したがって、この保証書によってお客様の法律上の権利を制限するものではありません。
 保証期間経過後の修理などについてご不明の場合は、「取扱説明書」に記載のお客様相談室または東陶メンテナンス(株)にお問い合わせください。

サービス記録

年月日	サービス内容	担当者

MEMO

商品のお問合せはTOTOお客様相談室へ

**0120-03-1010**

受付時間：平日 9:00～18:00
土・日・祝日 10:00～18:00
(夏期休暇・年末年始を除く)

インターネットホームページ <http://www.toto.co.jp/>

補修部品のご購入はTOTOパーツセンターへ

**0120-8282-55**

受付時間：平日 9:00～18:00
土・日・祝日 10:00～18:00
(夏期休暇・年末年始を除く)

修理についてのご用命は東陶メンテナンス(株)へ

**0120-1010-05**

受付(年中無休)
受付時間：関東・甲信越地区 8:00～20:00
：上記以外の地区 9:00～20:00
訪問修理(年中無休)
営業時間： 9:00～18:00

商品に関するご相談や修理については、下記のお取付工事店・販売店へ

本社 〒802-8601 北九州市小倉北区中島2-1-1……………(093)951-2111

2001.10
H06205N