

修理を依頼する前に「故障かな?と思ったら」(P.13)をご確認ください

修理・取り扱いのご相談は まずお求めの取付店・販売店へ

取付店・販売店 〒

電話 —

転居や贈答品などでお求めの取付店・販売店へご相談できない場合は、商品名・品番をご確認のうえ、下記TOTO窓口までお問い合わせください。

お客様専用窓口



商品の
お問い合わせは

TOTO(株)お客様相談室へ

TEL ☎0120-03-1010

FAX ☎0120-09-1010

受付時間：9:00～17:00(夏期休暇・年末年始を除く)



修理のご用命は

安心・信頼の

TOTOメンテナンス(株)修理受付センターへ

ホームページ <http://www.tom-net.jp/>

TEL ☎0120-1010-05

FAX ☎0120-1010-02

受付：年中無休

受付時間：8:00～19:00

訪問修理：年中無休(一部地域を除く)

営業時間：9:00～18:00



交換部品・別売品の
ご購入は

TOTOメンテナンス(株)TOTOパーツセンターへ

TEL ☎0120-8282-55

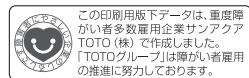
FAX ☎0120-8272-99

受付時間：平日 9:00～18:00 土・日・祝日 10:00～18:00
(夏期休暇・年末年始を除く)

※インターネットでの部品購入はTOTOWebショップへ(24時間受付)

<http://www.toto.jp/ec/html/index.htm>

お客様からお預かりした個人情報、関連法令および社内諸規定に基づき慎重かつ適切に取り扱います。詳細はTOTOホームページをご覧ください。



TOTO株式会社

TOTOホームページ <http://www.toto.co.jp/>

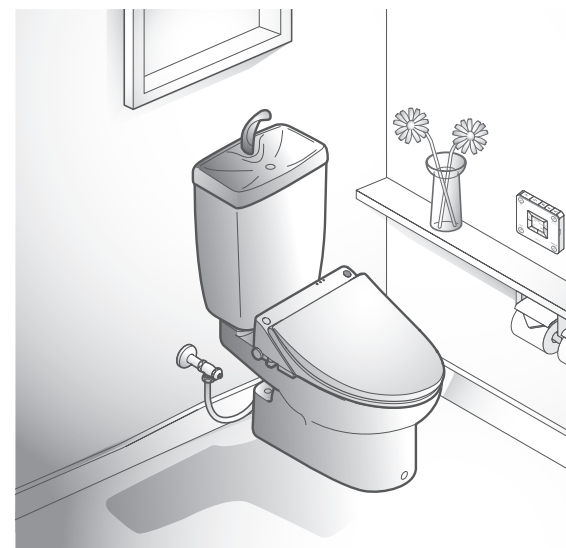
2014.12
H06261R1

TOTO

取扱説明書 保証書付

タンク密結形便器

品番 CS390系



はじめに

安全上のご注意	1
各部のなまえ	5

使いかた

ご使用方法	7
使用上のご注意	8

お手入れ

日ごろのお手入れ	9
定期点検のおすすめ	11
定期的な点検	12

こんなときは

故障かな?と思ったら	13
便器のQ&A	27
仕様	30
アフターサービス	31


保証書	34
-----	----

- ◆ このたびは、タンク密結形便器をお求めいただき、誠にありがとうございます。この取扱説明書をよくお読みのうえ、正しくお使いください。
- ◆ 保証書に、取付店名、取付日などが記入されていることを必ずお確かめください。
- ◆ この取扱説明書は大切に保管し、必要なときにお読みください。

安全上のご注意 (安全のために必ずお守りください)



ご使用前に、この「安全上のご注意」をよくお読みのうえ、正しくお使いください。

- お読みになったあとは、お使いになる方がいつでも見られる場所に必ず保管してください。
- この説明書では、商品を安全に正しくお使いいただき、お客様や他の人々への危害や、財産への損害を未然に防止するために、いろいろな表示をしています。その表示と意味は次のようになっています。




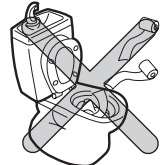
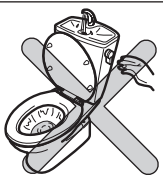
表示	意味
 注意	この表示の欄の内容を無視して誤った取り扱いをすると、人が傷害を負う可能性および物的損害のみの発生が想定される内容を示しています。

※物的損害とは、家屋・家財および家畜・ペットにかかわる拡大損害を示します。

■お守りいただく内容の種類を、次の絵表示で区分し、説明しています。

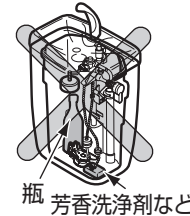
	⊘ は、してはいけない「禁止」内容です。左図は、「分解禁止」を示します。
	⓪ は、必ず実行していただく「強制」内容です。左図は、「必ず実行」を示します。

品番によっては、図と現品の形状が一部異なります。

 注意	
 禁止	<p>便器には、汚物、トイレットペーパー以外のものは流さない 便器が詰まり、汚水があふれて家財などをめらす財産損害発生のおそれがあります。</p> 
	<p>一度に大量のトイレットペーパーを便器に流さない 便器が詰まり、汚水があふれて家財などをめらす財産損害発生のおそれがあります。</p> 
	<p>タンクが満水になる前に流さない 洗浄不良などの不具合や便器が詰まり汚水があふれて家財などをめらす財産損害発生のおそれがあります。</p> 

注意

芳香洗浄剤、瓶などは、タンク内に入れない
水量が減少し、便器や排水管の詰まりなどになり、汚水があふれて家財などをめらす財産損害発生のおそれがあります。また、内部器具を傷めたり内部部品に当たり、止水、吐水不良になるおそれがあります。



瓶 芳香洗浄剤など

便器や手洗い鉢の中に熱湯を注がない
陶器が破損してけがをしたり、水漏れして家財などをめらす財産損害発生のおそれがあります。



手洗い鉢の中には、物を置かない
手洗い鉢から水があふれたり、飛散して家財などをめらす財産損害発生のおそれがあります。また、タンク内に物が落ちて便器が洗浄不良になるおそれがあります。



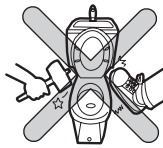
造花などの飾り物

タンクふたやタンク内部の掃除には、酸性・アルカリ性洗剤は使用しない
タンク内部の器具を傷め、止水不良などの不具合や水漏れして家財などをめらす財産損害発生のおそれがあります。

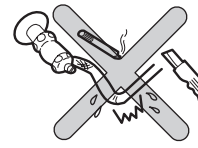


酸性洗剤 アルカリ性洗剤

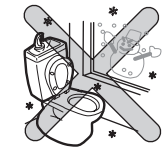
陶器に強い力や衝撃を与えない
陶器が破損してけがをしたり、水漏れして家財などをめらす財産損害発生のおそれがあります。



給水フレキホースを無理に折り曲げたり、たばこの火やカッターなどで傷をつけない
給水フレキホースが破損し、水漏れして家財などをめらす財産損害発生のおそれがあります。



凍結が予想される場所で使用しない
器具が破損し、水漏れして家財などをめらす財産損害発生のおそれがあります。



禁止

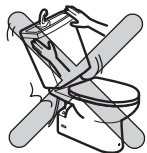
⚠ 注意



禁止

タンク本体に背もたれしたり、強く押し
たり引いたりしない

タンクが破損してけがをしたり、水漏れして家財
などをぬらす財産損害発生のおそれがあります。



タンクふたは強く押ししたり、引いたり
しない

ふたが落下してけがをしたり、器具を破損す
るおそれがあります。



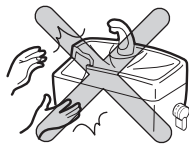
芳香洗剤などを使用しない

内部器具を傷め、止水不良などの不具合や水
漏れして家財などをぬらす財産損害発生のお
それがあります。



陶器にヒビが入ったり、割れた場合、
破損部は絶対に触らない、使用しない

破損部でけがをするおそれがあります。
早めに交換してください。



便ふたや便座の上に乗らない

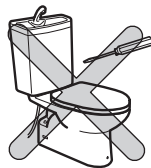
破損してけがをするおそれがあります。



分解禁止

この説明書に記載された項目以外の分解
や改造はしない

止水、吐水不良などの不具合や器具が破損し、
けがをしたり、水漏れして家財などをぬらす
財産損害発生のおそれがあります。



必ず実行

点検、分解などを行う場合には必ず当
説明書の該当ページを見て手順どおり
に行う

手順どおりに行わないと、破損や水漏れして家財
などをぬらす財産損害発生のおそれがあります。



⚠ 注意



必ず実行

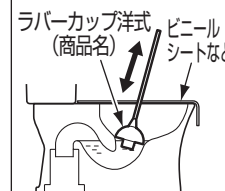
タンクふたを外して、点検、分解などを行
うときは必ず止水栓を閉め、タンク
の水を流してから行う

止水栓を閉めない水が噴き出し、家財など
をぬらす財産損害発生のおそれがあります。



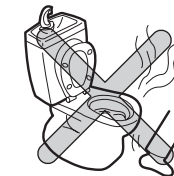
便器が詰まった場合、必ず止水栓を閉めて
から市販の詰まり除去用の器具（商品名：
ラバーカップ洋式など）で詰まりを除去する

詰まった状態で水を流すと汚水があふれて、家財
などをぬらす財産損害発生のおそれがあります。
※詳細はP.26をご参照ください。



小便でも使ったあとは必ず水を流す

そのまま放置すると洗浄不良などの不具合や
便器が詰まり汚水があふれて家財などをぬら
す財産損害発生のおそれがあります。



床に落ちた小便、露、洗剤、水などは
必ずよく絞ったぞうきんでふき取る

放置しておく床にシミを作ったり、腐らせ
たりするおそれがあります。



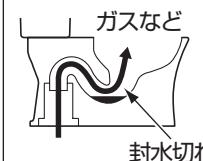
便器やタンクおよび給水管や止水栓の表
面が結露した場合、乾いた布でふき取る

床にシミを作ったり、腐らせたりするおそれ
があります。
※換気扇を回したり、窓を開けるなどトイレ
の換気をすれば結露しにくくなります。



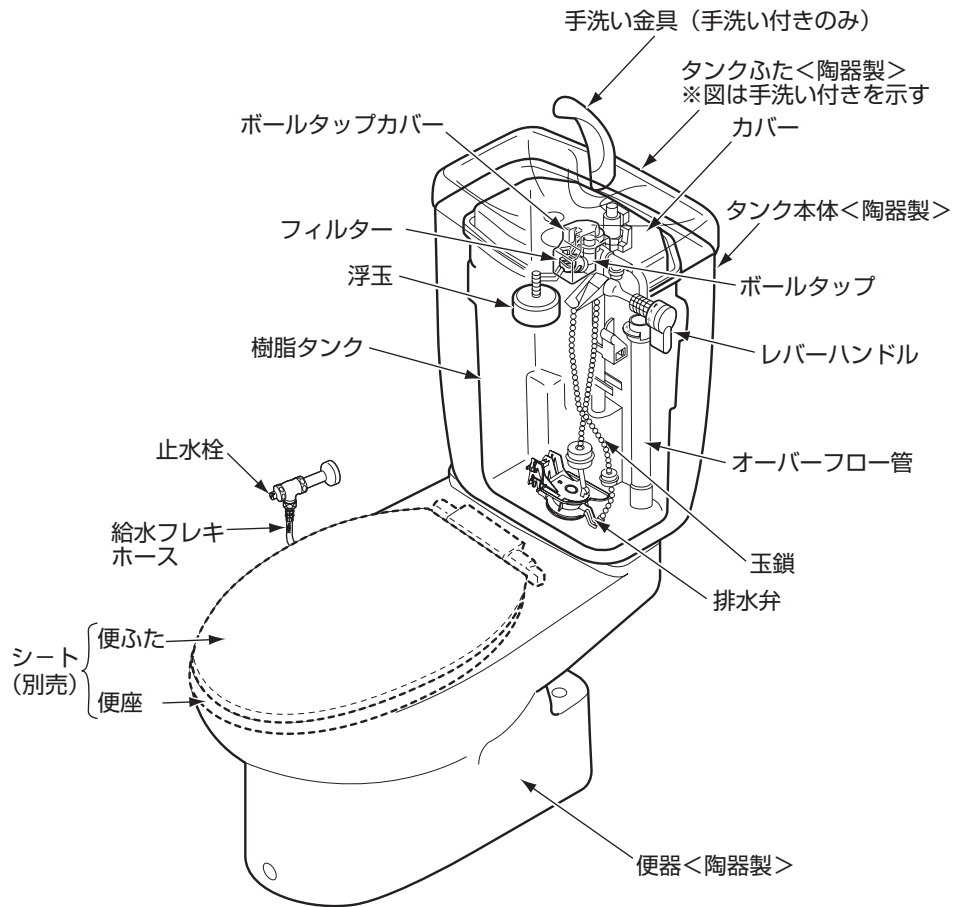
便器の水たまり部を見て封水が切れて
いないことを確認する

封水が切れている場合に下水ガスや塩素ガス、
硫化水素などによって設備・機器が腐食し物
的損害・傷害が生じるおそれがあります。



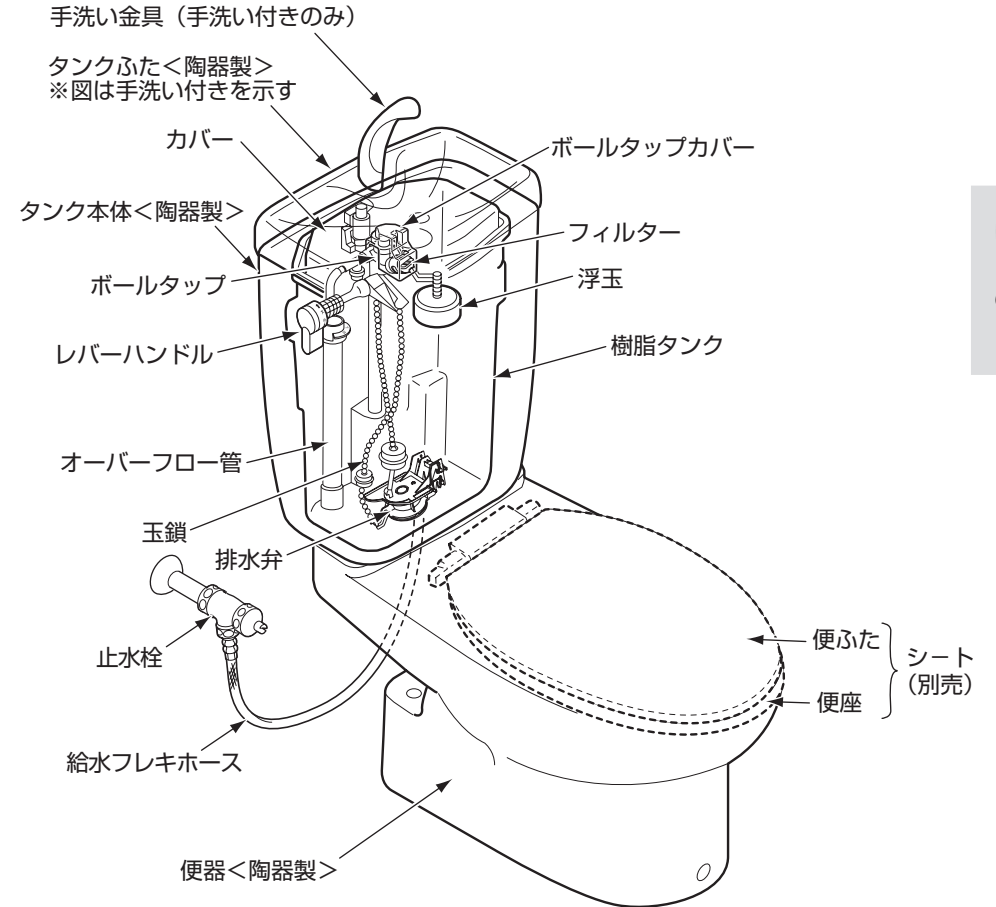
各部のなまえ

右レバーハンドル仕様



※品番によっては、図と現品の形状が一部異なります。

左レバーハンドル仕様



※品番によっては、図と現品の形状が一部異なります。

ご使用方法

便器の使いかた



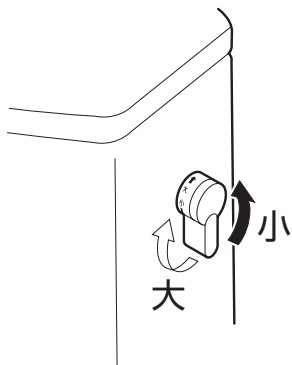
便ふたを上げ、便座に腰掛けて使用する。

※男性が小便をする際は、座った状態で行くと便器外への小便跳ねを抑えることができます。
また、座って小便をする際は、便座と便器の間から漏れないようにご配慮ください。

※立って小便をすると、便器外へ小便が跳ねる場合があります。

水の流しかた

使ったあとは、必ずレバーハンドルを正しく操作して水を流してください。



※図は右レバーハンドル仕様

大便の場合

レバーハンドルを手前に引く。

小便の場合

レバーハンドルを奥に押す。

※レバーハンドルは途中で止めず最後まで回してください。水が止まらなくなる可能性があります。

※レバーハンドルを強く引いたり押したりすると、破損するおそれがあります。

使用上のご注意 (次のことをお守りください)

- 汚物やトイレットペーパーの量に応じて<大><小>を使い分けてください。
汚物の大きさや量、比重の違いやトイレットペーパーの量によっては、1回の洗浄で完全に流しきれずに残る場合があります。

豆知識



<大>の目安：大便約250gまたはトイレットペーパー（シングル）約10mまで流せます。

<小>の目安：小便とトイレットペーパー（シングル）約3mまで流せます。

これ以上の汚物やトイレットペーパー（シングル）を流すと便器が詰まるおそれがあります。

- 必ずタンク内が満水になってから流してください。

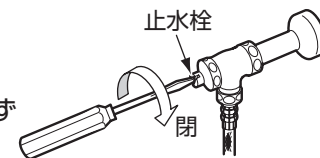
タンク内が満水になる前に流すと洗浄不良や詰まりの原因となります。

- 小便でも使ったあとは必ず水を流してください。

そのまま放置すると、小便の成分と水道水の成分が結びついて固まり、便器の洗浄不良や詰まりの原因となります。

- 長期間留守にするときは、止水栓を閉めてお出かけください。

こうしておけば留守中に万一の水漏れも起きず安心です。



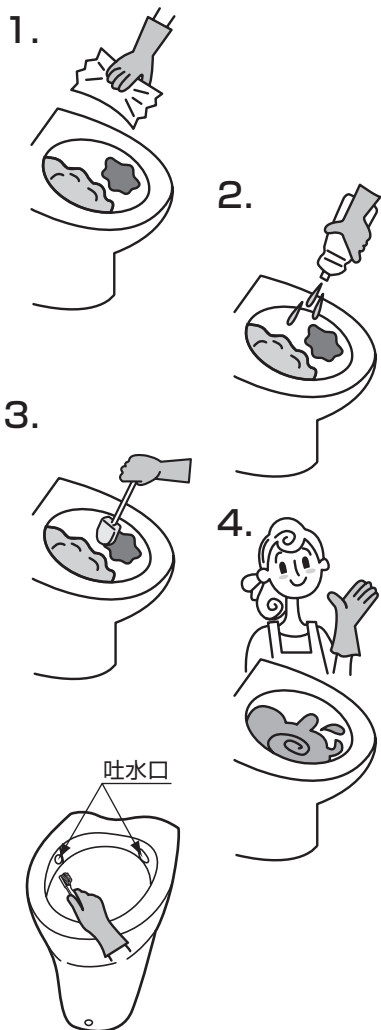
- 小さなお子様や、お年寄り、身体の不自由な方が使用されるときは、十分に注意してください。

間違った操作や危ないことをすると故障やけがをするおそれがあります。

日ごろのお手入れ

トイレはお手入れ次第で清潔さを保ち、長持ちさせることができます。日ごろからこまめにお手入れをしてください。また、セフィオンテクト品は汚れが付きにくい特長を持っていますが、表面をきれいに保つために、日ごろのお手入れが大切です。

便器のお手入れ



● **軽い汚れの場合**
掃除用ブラシやスポンジで水洗いしてください。

● **水あかなどひどい汚れの場合**
1. 汚れがついた部分の水分をふき取ってください。

2. トイレ用洗剤を汚れに直接かけてください。

3. 掃除用ブラシやスポンジで、こすり洗いをしてください。取れにくい場合は割りばしなどを使ってこすり落としてください。

4. 最後に水洗いをしてください。

※洗剤によっては揮発ガスを発生するものがありますので、2~4の項目は早め（3分以内）に行ってください。揮発ガスが温水洗浄便座などの内部に入り、故障の原因になります。

● **吐水口まわりが汚れた場合**
使い古しの歯ブラシなどでお掃除してください。

ワンポイントアドバイス

● 掃除用の洗剤について

【陶器本体の掃除】

市販の家庭用洗剤であれば、酸性・中性・アルカリ性を問わずご使用になれます。ただし、研磨剤入りの洗剤や業務用の強酸性・強アルカリ性洗剤、フッ素系洗剤※1には、陶器表面を傷つけたり、侵したりするものがありますので使用しないでください。

※蛇口まわりのクリーナー（P.32参照）はご使用いただけます。

※1 フッ化水素・フッ化アンモニウムを含む

【タンクふたやタンク内部の掃除】

市販の家庭用中性洗剤を使用できます。ただし、酸性・アルカリ性洗剤は、タンク内部の樹脂部品を傷めるものがありますので使用しないでください。

※タンク掃除後、残留した洗剤分は必ず水で洗い流してください。

● 掃除用具について

金属ブラシや研磨剤入りのナイロンたわし、紙やすりなどは表面を傷つけますので使用しないでください。

● セフィオンテクトについて

当商品は、セフィオンテクト加工をしております。セフィオンテクトとは、陶器表面の凹凸を100万分の1mmのナノレベルでツルツルにし、汚れが付きにくく、落ちやすいTOTO独自の技術です。

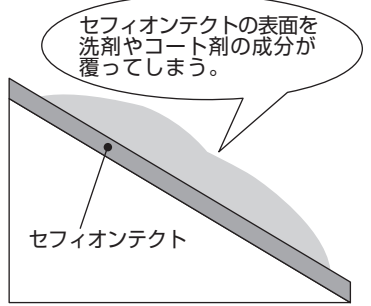
● 表面コート剤や芳香洗浄剤について

撥水性や防汚性のある洗剤・表面コート剤・芳香洗浄剤などは使用しないでください。陶器表面を傷めることはありませんが、洗剤やコート剤の成分が陶器表面を覆ってしまい、防汚効果が十分発揮できなくなります。

陶器本体の掃除に使える洗剤



タンクふたやタンク内部の掃除に使える洗剤



定期的な点検

止水栓、レバーハンドル、手洗い金具のお手入れ

●軽い汚れの場合

水またはぬるま湯に浸した柔らかい布をよく絞って汚れをふき取ってください。

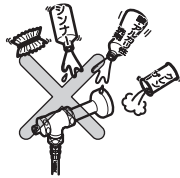
●ひどい汚れの場合

適量に薄めた食器用中性洗剤を含ませた柔らかい布で汚れをふき取ったあと、水ぶきし、からぶきしてください。

お願い

表面を傷つけるものは使用しないでください。

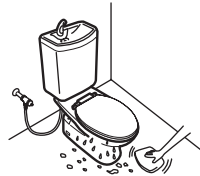
- 蛇口まわりのクリーナー以外の酸性洗剤、塩素系漂白剤、アルカリ性洗剤
- シンナー、ベンジンなどの溶剤
- クレンザー、磨き粉など、粗い粒子を含んだ洗剤
- ナイロンたわし、たわし、ブラシなど



床のお手入れ

●便器から飛び出した小便や器具についた露が床に落ちたときは、よく絞ったぞうきんでふき取ってください。

●お掃除の際、床に落ちた洗剤や水もよく絞ったぞうきんでふき取ってください。



△注意

床に落ちた小便、露、洗剤、水などは必ずよく絞ったぞうきんでふき取る
必ず実行 放置しておくと床にシミを作ったり、腐らせたりするおそれがあります。

定期点検のおすすめ

●安全・快適にご使用いただくために、以下の点検をお願いします。

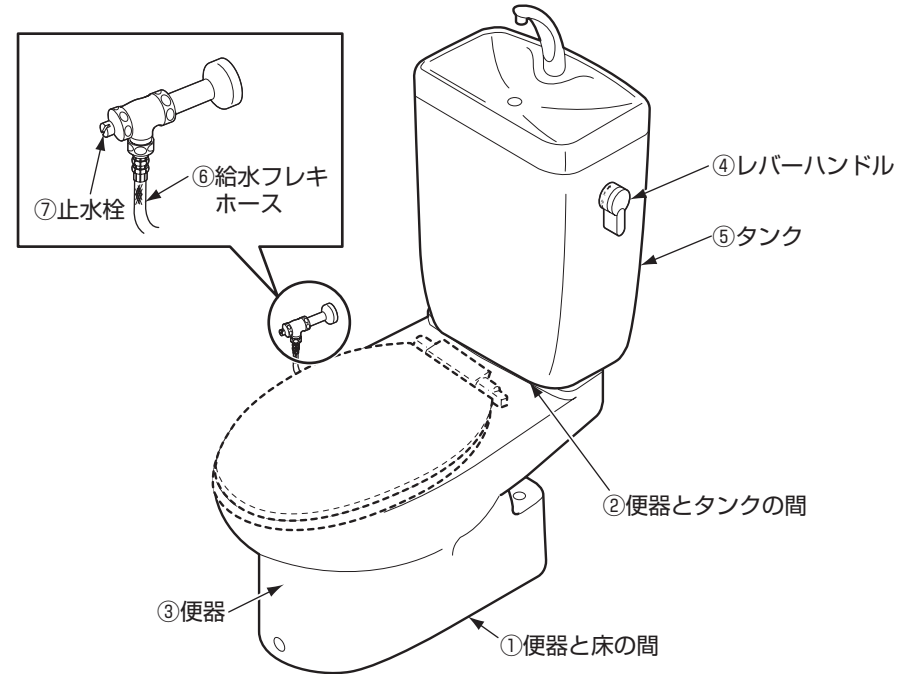
フィルターの詰まり

点検の目安：1回／半年 *掃除の方法は、P.15～P.17をご確認ください。

フィルターの詰まりを掃除してください。

フィルターが詰まると、タンクに水がたまる時間が長くなります。
(手洗い付きタイプの場合、手洗いの水の勢いも弱くなります)

商品の長期間の使用に伴い生ずる劣化（経年劣化）により、安全上支障が生じるおそれがあります。経年劣化による重大事故を防止し、商品をより長く、安全・快適にお使いいただくために、お客様自身による以下の点検を毎年1回は実施いただきますようお願いいたします。



点検項目	点検部位 (商品図を参照)	具体的事象 (危害情報など)	点検目安	実施日
水漏れがありませんか？ (洗浄時)	便器と床の間 便器とタンクの間 給水フレキホース、止水栓	①② ⑥⑦ 水漏れ	年1回以上	///
				///
				///
ひび割れ・欠けが ありませんか？	便器・タンク	③ ⑤ けが、水漏れ	年1回以上	///
				///
				///
ガタツキやゆるみが ありませんか？	タンク・レバーハンドル	④ ⑤ けが、水漏れ	年1回以上	///
				///
				///
サビ・つぶれ・折れ曲がり がありませんか？	給水フレキホース	⑥ 水漏れ	年1回以上	///
				///
				///

故障かな?と思ったら

⚠ 注意



分解禁止

この説明書に記載された項目以外の分解や改造はしない
止水、吐水不良などの不具合や器具が破損し、けがをしたり、水漏れして家財などをぬらす財産損害発生のおそれがあります。

- 修理を依頼される前に、以下のことをお調べになり、それでも直らないときは、お求めの取付店・販売店、またはTOTOメンテナンス（株）へ修理を依頼してください。詳しくはアフターサービス（P.31参照）をご確認ください。

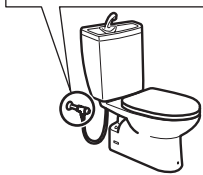
緊急時の水の止めかた

配管まわりの水漏れや、水が止まらないなど、緊急の場合は下図の要領で止水栓または水道の元栓を閉めてください。

使用工具



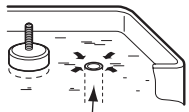
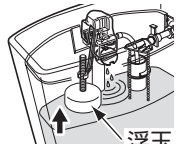
マイナスドライバー



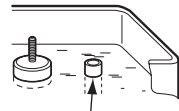
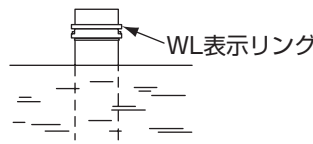
マイナスドライバーで右に止まるまで回して、止水栓を閉める。

※止水栓がない場合は水道の元栓を閉めてください。

修理を依頼される前に（各部のなまえはP.5～P.6でご確認ください）

現象	状況	処置の仕方	参照ページ
タンクに水がたまらない、またはたまるのが遅い。 (目安2分くらいかかる場合)	止水栓が開いていない。	止水栓を開いてください。	P.15
	フィルターにごみが詰まっている。	フィルターの掃除をしてください。	P.15～P.17
水が止まらない。	オーバーフロー管から水があふれている。  オーバーフロー管	ボールタップの浮玉を持ち上げると水が止まる。  浮玉	P.18～P.20

修理を依頼される前に（各部のなまえはP.5～P.6でご確認ください）

現象	状況	処置の仕方	参照ページ
水が止まらない。	オーバーフロー管から水があふれていないのにボールタップより時々吐水する。  オーバーフロー管	排水弁パッキンを交換してください。	P.21～P.24
便器の水の流れが悪い。	止水位がオーバーフロー管のWL表示リングより低い。  WL表示リング	止水位を調整してください。	P.18～P.20
床に水が漏れている。	便器に発生した露が床に垂れている。	乾いた布で露をふき取って、トイレの換気をしてください。	P.11
	便器から飛び出した小便が床に垂れている。	飛び出した小便は、ぞうきんでこまめにふき取ってください。	P.11
タンクがガタつく。	タンクを軽く押すとガタツキがある。	タンク固定金具を締め増ししてください。	P.25
給水フレキホース部から水漏れする。	—	ナット部を締め増ししてください。 ナット部を締め増ししても漏れる場合は、パッキンを交換してください。	P.25～P.26
便器が詰まった。	—	市販の詰まり除去用の器具（商品名：ラバーカップ洋式など）で、詰まりを除去してください。	P.26
手洗い金具がガタつく。	手洗い金具にガタツキがある。	陶器タンクふたの裏にあるナットを締め増ししてください。	—
レバーハンドルがガタつく。	レバーハンドルがガタついて回しにくい。	陶器タンクふたと樹脂カバーを外して、レバーハンドルを固定しているナットを締め増ししてください。	陶器タンクふたと樹脂カバーの外しかたはP.16を参照

修理を依頼される前に（各部のなまえはP.5～P.6でご確認ください）

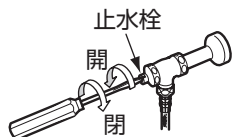
現象	状況	処置の仕方	参照ページ
レバーハンドルが空回りする。	レバーハンドルが空回りして洗浄できない。	玉鎖をかけ直してください。	P.23
便器の洗浄ができない。	玉鎖が外れて洗浄できない。		

止水栓の開閉

使用工具



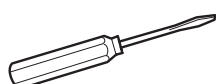
マイナスドライバー



マイナスドライバーで矢印の方向に回して開閉する。

フィルターの掃除

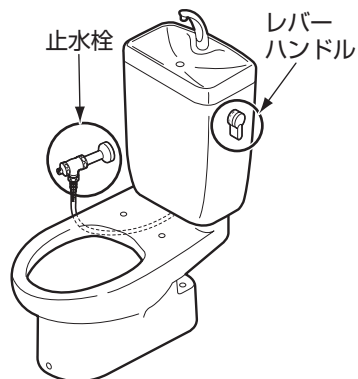
使用工具



マイナスドライバー



ブラシ



1. 止水栓を閉めてから（マイナスドライバーで右に止まるまで回す）、タンク内の水を流す。流したあと、タンク内に給水されていないことを確認する。

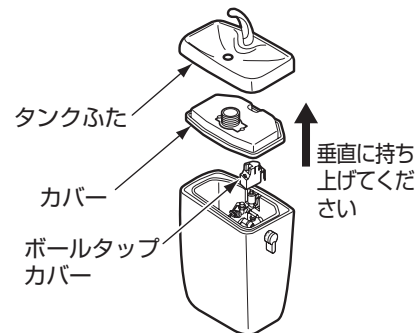
⚠ 注意



必ず実行

フィルター掃除をするときは必ず止水栓を閉め、タンクの水を流してから行う

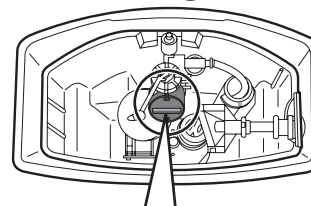
止水栓を閉めないで水が噴き出して家財などをぬらす財産損害発生のおそれがあります。



2. タンクふた、カバー、ボールタップカバーを外す。

⚠ 注意

タンクふたは落とさないように注意する
破損してけがをするおそれがあります。



3. フィルターを外す。

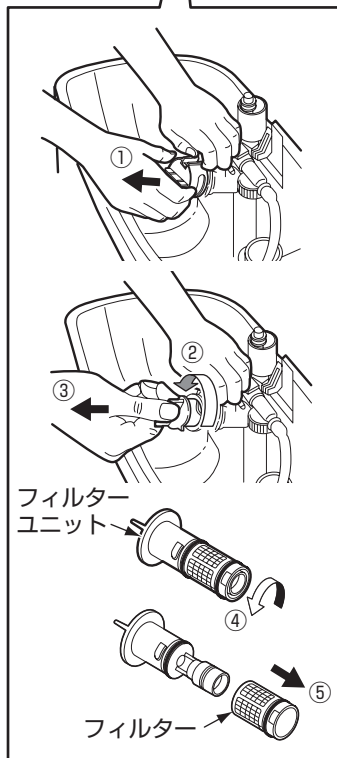
- ① フィルターロックを引き抜きます。
- ② フィルターユニットを左に約90°回します。
- ③ フィルターユニットを引き抜きます。
※引き抜く際、かたい場合があります。
※真すぐに引き抜いてください。
途中でフィルターユニットを回したりすると、フィルターがボールタップ中に残る場合があります。
- ④ フィルターを左に数回、回します。
- ⑤ フィルターを引き抜きます。

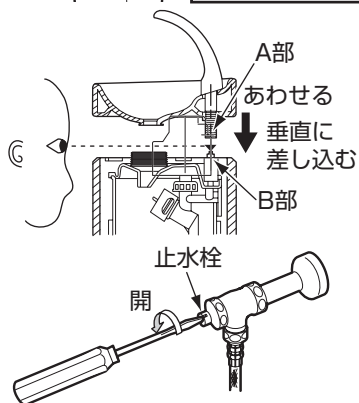
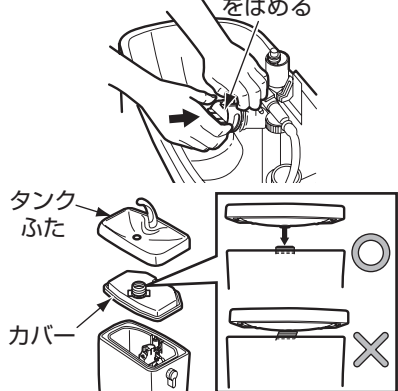
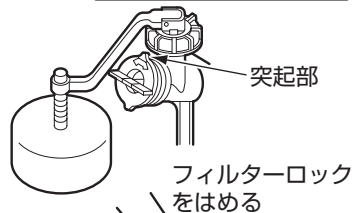
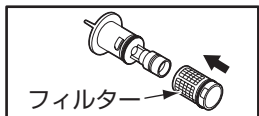
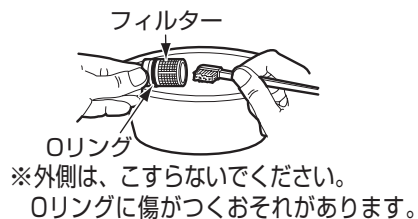
⚠ 注意



必ず実行

ボールタップを手でしっかり支えて、フィルターユニットを外す
手で支えていないとボールタップが破損し、水漏れして家財などをぬらす財産損害発生のおそれがあります。





4. フィルターの内側に詰まったごみを取り除く。

5. 掃除後は3.と逆の手順でフィルターを元に戻す。

※フィルターをフィルターユニットに取り付ける際、フィルターを正しい方向に取り付けてください。
(左図参照)

注意

右に突起部が合うまで(約90°)確実に回す

❗必ず実行 確実に回さないと水が噴き出して家財などをぬらす財産損害発生のおそれがあります。

6. ボールタップカバーをはめ、カバーの四角を確実にはめ込み、タンクふたを元に戻す。手洗い付きの場合は、A部をB部に差し込んでタンクふたを載せる。

※タンクふたは、ふた裏面の排水口部が整流ジャバラの開口部へ入るよう取り付けてください。

注意

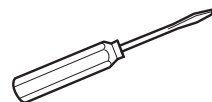
A部をB部に必ず差し込む

❗必ず実行 確実に差し込まれていないと水漏れして家財などをぬらす財産損害発生のおそれがあります。

7. 止水栓を開く。
(マイナスドライバーで左に回す)

ボールタップ止水位確認および調整

使用工具



(確認)



1. 止水栓を閉める。
(マイナスドライバーで右に止まるまで回す)

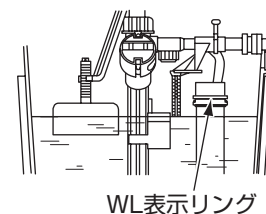
2. タンクふた、カバー、ボールタップカバーを外す。

注意

タンクふたは落とさないように注意する
破損してけがをするおそれがあります。

3. 止水位がオーバーフロー管のWL表示リングにあってるか確認する。

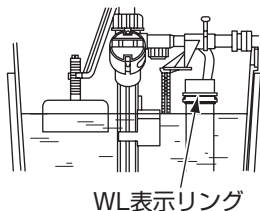
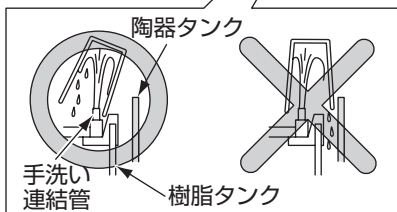
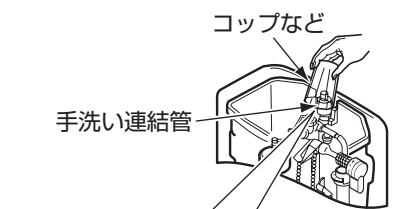
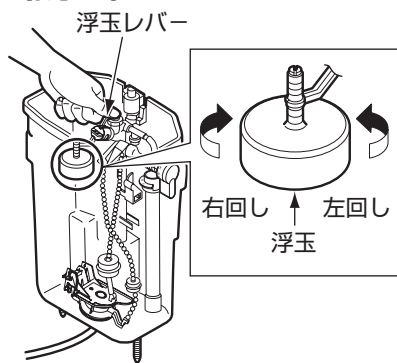
止水位がWL表示リングにあっていない場合



1. WL表示リングから何mm程度水位がずれているかを確認する。

2. タンク内の水を流す。

(調整)



3. 浮玉レバーの根元を手で押さえて浮玉を回して止水位を調整する。(回す方向は上から見たものです)
 右回し：水位が下がります
 左回し：水位が上がります
 (1回転で約3mm上下します)

4. 手洗い付きの場合、水が樹脂タンク外へ飛び出さないようにコップなどを手で持って手洗い連結管を覆う。

⚠ 注意

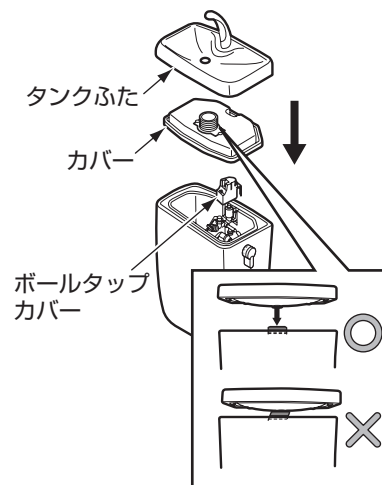


必ず実行

樹脂タンクと陶器タンクとの間に水が入らないよう左図のようにコップなどで手洗い連結管を覆う
 樹脂タンクと陶器タンクとの間に水が入ると水が床にこぼれます。

5. 止水栓を開けてタンク内に水がたまったあとで止水位の確認をする。

6. 止水位が合わない場合、再度止水栓を閉めて1~5の作業をくり返す。



7. WL表示リングに止水位があったら、ボールタップカバー、カバー、タンクふたを元に戻す。

※カバーは必ず四隅を押さえて取り付けてください。

※タンクふたは、ふた裏面の排水口部が整流ジャバラの開口部へ入るよう取り付けてください。

⚠ 注意



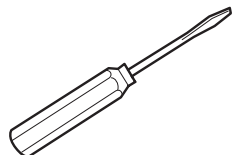
必ず実行

手洗い付きの場合、A部をB部に必ず差し込む

確実に差し込まれていないと水漏れして家財などをぬらす財産損害発生のおそれがあります。詳細はP.17の手順6を参照してください。

排水弁パッキンの交換

使用工具



マイナスドライバー

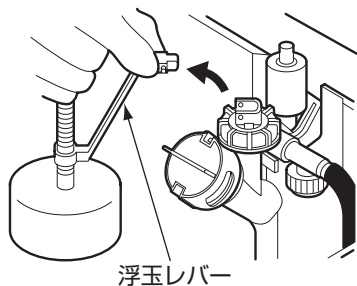
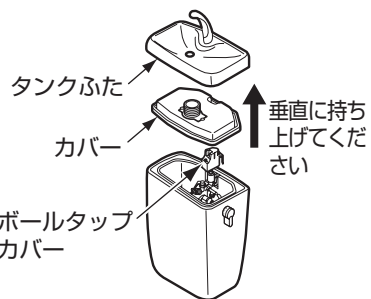
交換部品

排水弁パッキン(大側・小側)

品番：HH11027

(P.32参照)

※排水弁パッキン交換の際は、大側、小側パッキンを一緒に交換してください。



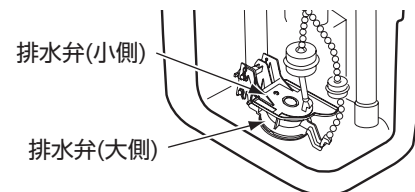
1. 止水栓を閉めてから(マイナスドライバーで右に止まるまで回す)、タンク内の水を流す。

2. タンクふた、カバー、ボールタップカバーを外す。

注意

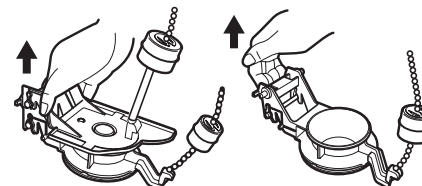
タンクふたは落とさないように注意する
破損してけがをするおそれがあります。

3. 浮玉レバーの根元をつまんで浮玉レバーを外す。

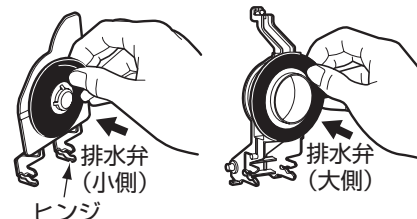
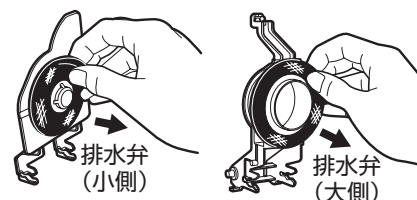


※小側の排水弁の下に大側の排水弁があります。

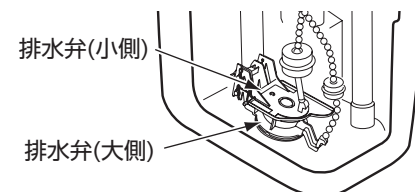
<小側> <大側>



- ①フックの両端をつまむ
- ②垂直に持ち上げる



※ヒンジがある方向からはめてください。



4. 排水弁を取り出す。

5. 古いパッキンの端をつまんでめくるように外す。

6. 新しいパッキンを取り付ける。

注意

パッキン面にうねりやごみの付着がないように取り付ける
必ず実行 うねりやごみの付着があると止水不良になります。

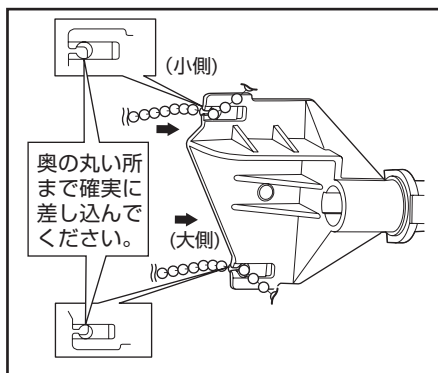
7. 排水弁を取り付ける。

【玉鎖の長さ調整】

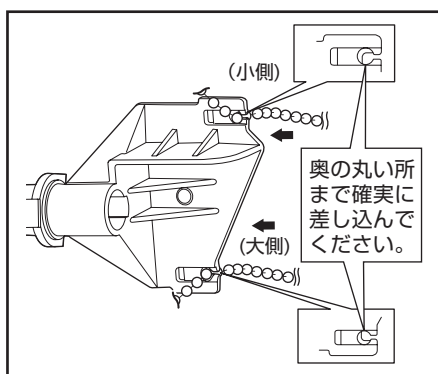
- ・排水弁が上がらない程度に玉鎖を張った状態でスリットに差し込む
- (レバー部スリットに差し込むことで適度(約1~2玉)にたるみます)
- ・玉鎖がたるみ過ぎたり、張り過ぎたりしていないこと



右レバーハンドル仕様の取り付けかた



左レバーハンドル仕様の取り付けかた



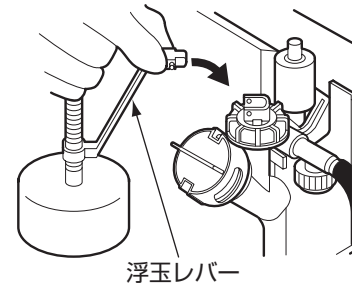
8. 玉鎖が外れてしまった場合は、正しく取り付ける。

⚠ 注意

- 玉鎖が交差しないように取り付ける
- 玉鎖が交差したり、排水弁が確実に差し込まないと止水不良になります。



必ず実行



9. 浮玉レバーを取り付ける。

⚠ 注意

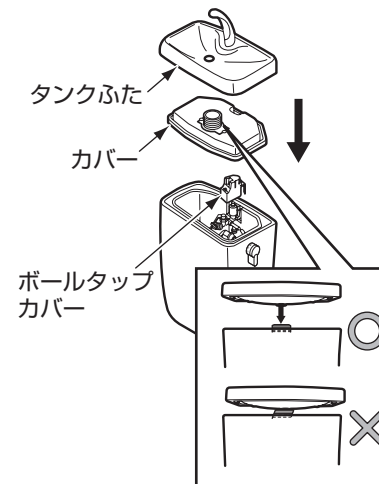
- 浮玉レバー両側の突起を「カチッ」というまで確実に差し込む
- 排水弁、浮玉レバーが確実に差し込まないと止水不良になります。



必ず実行

10. ボールタップカバー、カバー、タンクふたを元に戻す。

- ※カバーは必ず四隅を押さえて取り付けてください。
- ※タンクふたは、ふた裏面の排水口部が整流ジャバラの開口部へ入るよう取り付けてください。



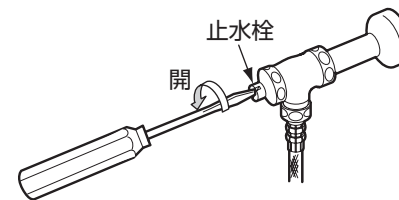
⚠ 注意

- 手洗い付きの場合、A部をB部に必ず差し込む
- 確実に差し込まれていないと水漏れして家財などをめらす財産損害発生のおそれがあります。詳細はP.17の手順6を参照してください。

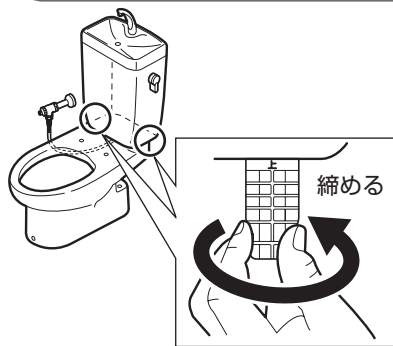


必ず実行

11. 止水栓を開き(マイナスドライバーで左に回す)、タンクに給水させて水が止まったことを確認する。



タンク固定金具の締め増し



固定ナットを手で締め増しする。

⚠ 注意



工具は使用しない

工具を使用すると、部品が破損し水漏れして家財などをぬらす財産損害発生のおそれがあります。

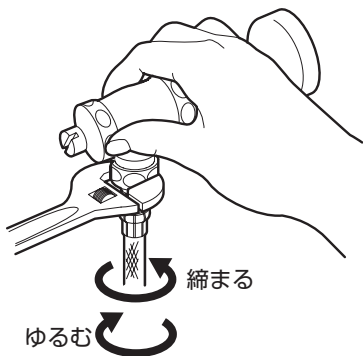
給水フレキホースナット部からの水漏れ対応

使用工具



交換部品

パッキン (HH11194)
(P.32参照)

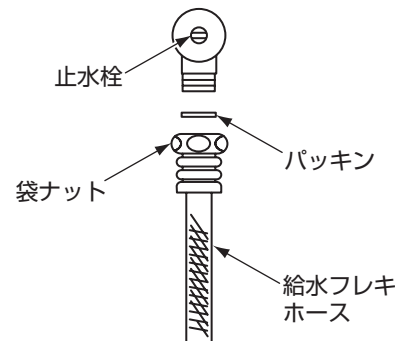


1. 袋ナットを締め増しする。

- ① 止水栓を閉めます。(マイナスドライバーで右に止まるまで回します)
- ② モンキーレンチで袋ナットを『締まる』の方向(イラスト参照)に回して締め増しします。
- ③ 止水栓を開き(マイナスドライバーで左に回します)、水漏れがないか確認します。

2. 袋ナットを締め増しても水漏れが止まらない場合は、パッキンを交換する。

- ① 止水栓を閉めてから(マイナスドライバーで右に止まるまで回します)、タンク内の水を流します。流したあと、タンク内に給水されていないことを確認します。



※給水フレキホース内の水が少し流れ出ますので、バケツなどの容器で受けてください。

- ② モンキーレンチで袋ナットを『ゆるむ』の方向(イラスト参照)に回して外し、給水フレキホースを外します。
- ③ 古いパッキンと新しいパッキンを交換します。
- ④ 袋ナットを止水栓に接続し『締まる』の方向(イラスト参照)に回して締め増します。
- ⑤ 止水栓を開き(マイナスドライバーで左に回します)、水漏れがないか確認します。

⚠ 注意

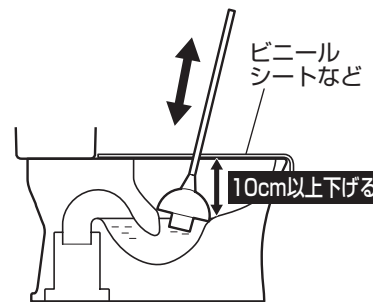
止水栓本体を手でしっかり押さえて、袋ナットを回す



しっかり押さえていないと、止水栓、給水管が破損し、水漏れして家財などをぬらす財産損害発生のおそれがあります。

便器の詰まり除去

使用器具



便器が詰まった場合、必ず止水栓を閉めてから市販の詰まり除去用の器具(商品名:ラバーカップ洋式など)で詰まりを除去する。

便器の上面近くまで水位がある状態でラバーカップ洋式を押し込むと、汚水があふれることがありますので、手動ポンプなどを使い、水位が便器の上面より10cm以上上げてからご使用ください。

ラバーカップ洋式はゆっくりと押し込んで便器に密着させ、一気に引き上げてください。トイレペーパー以外の物が詰まった場合、配管が詰まる可能性がありますので、詰まりを押し流すのではなく、引き出してください。トイレ詰まりが直っていない可能性もあるので、バケツでゆっくり水を流してください。解消できない場合は、専門業者へ依頼してください。

ワンポイントアドバイス

周囲に汚水が散らないよう、ビニールシートで便器を覆うことをおすすめします。

⚠ 注意



詰まった状態で水を流さない
水を流すと汚水があふれて、家財などをぬらす財産損害発生のおそれがあります。

便器のQ&A

便器まわりにできる黒いシミの原因は？

立位で小便をする際に、便器内の当たる場所によっては小便が跳ね返る場合があります。特に、木質系のフローリング床でそのまま放置されると、小便中のアンモニアによって黒いシミが発生することがあります。



トイレを使ったときの、あのイヤな「おつり」はなくせないの？

トイレ使用時の水はね、俗にいう「おつり」は便器に水たまりがあることが原因です。汚物の形や量などによっては水が跳ね返ってくる場合がありますが、この水たまりには下水からの臭気を遮断する大切な役目があるため、なくすわけにはいきません。水たまりにあらかじめトイレトイレットペーパーを浮かべておくと、多少おつりは予防できますので試してみてください。

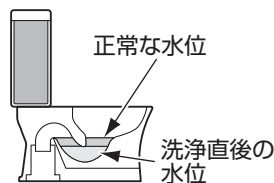


便器内の黒色やピンク色の汚れの原因は？

便器の水たまり部や水出し穴付近などが黒く変色したり、ピンク色の汚れがつくことがあります。これは空気中に浮遊しているカビの胞子や細菌が便器に付着した汚れを栄養にして繁殖したものです。汚れた場合は、トイレ用中性洗剤をトイレブラシなどにつけてこすり落とししてください。

便器洗浄後、なぜすぐに水は止まらないの？

サイホン作用を利用する便器では、便器洗浄時にサイホンが起こり、便器にたまった水がほとんどなくなってしまいます。このままの状態では臭気があがってくるため、元の位置まで水を戻しておく必要があります。そのためこのタイプの便器では、便器洗浄後約1~2分間水を補給する仕組みになっております。



便器洗浄後にタンク内から「パタン」と音がするのはなぜ？

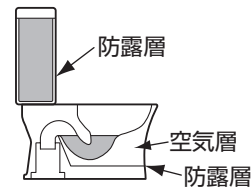
タンクの内部に洗浄レバーハンドルから玉鎖でつながっている排水弁があります。レバーハンドルを回すと排水弁が開いてタンク内の水が便器側へ排出されますが、排出されたあとに排水弁が閉じて再びタンク内に水をためます。その排水弁が閉じる際に『パタン』と音がするため、便器の異常ではありません。床などの建築躯体などで多少音の大きさに違いがあります。

便器洗浄後に床下から「ピシャピシャ」と音がするのはなぜ？

洗浄後に便器の封水を確認するために、若干水があふれる（オーバーフローする）仕組みになっており、その際に排水管で音（ピタ、ピチャなどの音）が発生する場合があります。

なぜタンクや便器の表面に水滴がつくの？

ガラスのコップに氷水を入れると、たちまちコップが汗をかくように、便器やタンクも汗をかくことがあります。この汗を結露といいます。湿度が高く水温と室温の差が大きいほど発生しやすく、地下水を利用している場合や湿度の高い梅雨時、あるいは冬の暖房時などによく見られます。



※防露便器・防露タンクでも、室温と水温の差が15℃以上で室内の湿度が80%に達すると結露することがあります。

<参考>防露便器、タンクの構造

汚物排出後に「ゴボッゴボッ」と音がするのはなぜ？

便器内の水が汚物と一緒に排出される際に、空気も同時に引っ張ります。引っ張られた空気と便器内の水が交じり合った際に発生する音で、便器の異常ではありません。参考）ストローでジュースを飲む場合、コップの底にたまったジュースを吸うときに「ジュジュ」と音がしますが、それもジュースと空気を同時に吸い込むために発生する音で、基本的には同じ現象です。

細かい汚物の残りはなくせないの？

汚物の種類（下痢便など柔らかい軽い汚物など）によってはまれにですが、一度の洗浄では流れきれない場合があります。その場合は、もう一度流してください。

便器内に汚物は付着しないの？

汚物の種類や粘性によっては、まれに便器ボウル内の乾燥面だけでなく、便器内の水がたまっているところにも汚物が付着する場合があります。また、便器の洗浄水だけでは洗い流せないことがあります。

立って小便をする場合はねは、なくせないの？

立って小便をする場合、小便が跳ね、便器外へ飛び出すことがあります。便器内にたまった水などに小便が当たり発生するものです。座って小便することで小便の跳ね返りを軽減することができます。

仕様

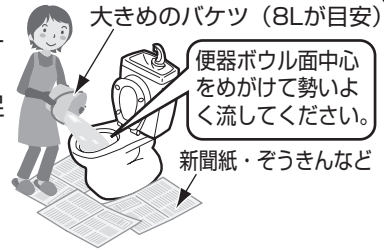
バリウム残りはなくせないの？

バリウムなどのように水に不溶で比重が大きいものの排出につきましては、一度の洗浄では流れきれない場合があります。あらかじめトイレットペーパーを敷いていただくと若干排出が良くなりますが、完全に流せない場合は、便器内に残ったバリウムおよび汚物をトイレブラシなどで溜水と混合したあとに数回洗浄してください。

断水で水が流せないときは？

便座・便ふたを上げて、バケツ1杯（8L程度）の水を便器ボウル面中心をめがけて勢いよく流すことで、便器を洗浄することができます。流したあと水位が低くなった場合は、水を継ぎ足すとおいを防ぐことができます。

※タンクに直接水を入れることは避けてください。



JIS Z2801の基準を満たした（一社）日本建材・住宅設備産業協会基準による抗菌に関する表示

（※抗菌力は、抗菌加工された製品の表面に細菌が直接接触しないと発揮されません。）

抗菌	抗菌効果	製品表面の細菌の増殖を抑制します。これはJIS Z2801の抗菌性試験方法による試験をJNLA認定試験所で実施し、その結果がJIS Z2801の抗菌効果の基準を満たしたものです。これにより感染防止、防汚、防カビ、防臭、ぬめり防止などの副次的効果を訴求するものではありません。
	抗菌加工部位	便器ボウル・上面、手洗器ボウル
	抗菌剤の種類	無機系
	抗菌性能持続性	（一社）日本建材・住宅設備産業協会基準により確認
	安全性	（一社）日本建材・住宅設備産業協会基準により確認
	取扱注意事項	抗菌力を発揮させるために、製品表面はよく掃除された状態に保ってください。

※セフィオンテクト品が対象になります。

アフターサービス

【修理を依頼する前に「故障かな?と思ったら」(P.13)をご確認ください!】

保証書 (この説明書のP.34が保証書になっています)

- この商品は保証書の内容に従って保証されています。取付日、取付店名、扱者印が記入してあることを確認してください。また、保証書の内容をよくお読みのうえ、大切に保管してください。
- 保証期間は保証書をご確認ください。

保証について

- 保証期間中は
保証書の規定に従って、修理をさせていただきます。保証期間内でも有料になることがありますので保証書の内容をよくご確認ください。例えば、「取扱説明書、施工説明書、貼り付けラベルなどの注意書きに従っていない場合の不具合など」は有料になります。
- 保証期間を過ぎているときは
修理すれば使用できる商品については、ご希望により有料で修理させていただきます。(例: パッキン・ダイヤフラムなどの摩耗劣化部品の交換を含む)
→「修理を依頼されるときは」(本ページ)「修理料金について」(P.32)をご確認ください。

部品の交換について

- 無料修理により取り外された部品・商品は、TOTO株式会社の所有となります。

補修用性能部品の供給期間

- この商品の補修用性能部品(機能維持に不可欠な部品で、使用期間中に取り替えの必要が発生する可能性の大きいもの)の供給期間は、製造中止後10年です。

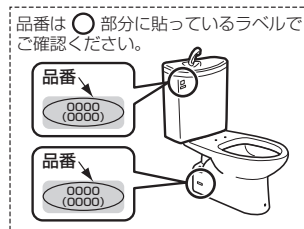
修理を依頼されるときは

【修理依頼先】

お求めの取付店・販売店またはTOTOメンテナンス(株)(電話番号は裏表紙をご参照ください)

【ご連絡いただきたい内容】

- ①住所、氏名、電話番号
- ②商品名 ③品番 ④取付日
- ⑤故障内容、異常の状況 (どこから水漏れしているかなど)
- ⑥訪問希望日



【ご不明な点や修理に関するお問い合わせ先】

「TOTO(株)お客様相談室」または「TOTOメンテナンス(株)」
(電話番号は裏表紙をご参照ください)

修理料金について <TOTOメンテナンス(株)にご依頼の場合>

修理により商品の機能が維持できる場合には、ご希望により有料にて修理させていただきます。

標準修理料金は **技術料** + **部品代** + **訪問料** で構成されています。

ただし、補修用性能部品の保有期間が経過している商品は、修理できない場合がございます。

交換部品/別売品

部品名	交換部品		パッキン	別売品 蛇口まわりの クリーナー
	排水弁パッキン 大側	小側		
形状				
品番	HH11027		HH11194	THYZ3
希望小売価格	¥630 (税抜)		¥35 (税抜)	¥1,100 (税抜)

- 品番や希望小売価格は予告なく変更する場合がありますので、あらかじめご了承ください。
- 交換頻度の目安は、使用環境により異なります。
- 交換部品/別売品を購入されるときは、「TOTOメンテナンス(株) TOTOパーツセンター」(電話番号は裏表紙をご参照ください)にお問い合わせください。

TOTOメンテナンス(株) TOTOパーツセンターでご購入する場合

◆お届けについて

ご注文から2週間以内に宅配便でお届けします。
※ご注文が集中し、商品の品切れによりお届け日が遅れる場合があります。あらかじめご了承ください。またお届けが大幅に遅れる場合は、お届け予定日をご連絡いたします。

◆お支払いについて

お届けした宅配業者に、商品代、送料、消費税相当額をお支払いください。
送料につきましては、別途TOTOパーツセンターへお問い合わせください。

◆返品・交換について

交換部品の不良などによる返品、交換については、商品到着後8日以内にTOTOメンテナンス(株) TOTOパーツセンターまでご返送ください。
送料はTOTOパーツセンターが負担し部品を送付させていただきます。
お客様の都合による返品、交換については、商品到着後8日以内にTOTOパーツセンターまでご返送ください。なお送料はお客様負担となりますのでご了承ください。
お客様の元で、汚れたり破損した商品や、一度で使用にいられた商品の返品、交換はいたしかねますので、あらかじめご了承ください。

本書は、本書記載内容で無料修理を行うことをお約束するものです。取付日から下記期間中、故障が発生した場合は本書をご提示のうえ、取付店（または販売店）、またはTOTOメンテナンス(株) 〒105-8306 東京都港区海岸1-2-20汐留ビルディング（フリーダイヤルTEL ☎0120-1010-05 FAX ☎0120-1010-02）に修理をご依頼ください。

お客様	おなまえ	様	商品名称	タンク密結形便器	
	おところ 〒			品番	CS390系
取付店 販売店	〒		基本保証		取付日から2カ年
	電話	—		特定機能の 延長保証	防水機能
取付日	年	月	日		

防水機能保証範囲例：陶器本体部の衝撃以外に自然に発生する割れ・ひびによる水漏れ

★お客様へ

・この保証書をお受け取りになるときに、取付日、取付店（または販売店）名、扱者印が記入してあることを確認してください。保証書は再発行いたしませんので紛失されないよう大切に保管してください。なお、本書は日本国内においてのみ有効です。

・保証期間中でも、次の場合には有料修理になります。

- (1) 適切な使用、維持管理を行わなかったことに起因する不具合。
- (2) 弊社が定める施工説明書などに基づかない施工、取扱説明書やホームページなどに掲載している以外の分解・修理、不当な改造などに起因する不具合。
- (3) 建築躯体の変形など商品以外の不具合に起因する当該商品の不具合。
- (4) 塗装の色あせなどの経年変化または使用に伴う摩耗などにより生じる外観上の不具合。
- (5) 金属の腐食しやすい環境（海岸付近、温泉地など）に起因する不具合。
- (6) ねずみなどの動物や昆虫が噛んだり、動物や昆虫の死骸が本品内に残留することなどに起因する不具合。
- (7) 火災、落雷、地震、噴火、洪水、津波など天変地異または破壊行為による不具合。
- (8) 電気製品における異常電圧、指定外の使用電源（電圧・周波数）および送電線・周辺器具など外部から発生する電磁波に起因する不具合。
- (9) 部品（乾電池など）の消耗による不具合。
- (10) 日常のお手入れ箇所（フィルターなど）や水抜栓などのOリングやパッキン・ダイヤフラムなどの摩耗・劣化による不具合。
- (11) 砂やごみなどの配管内流入、および水あか固着に起因する不具合。
- (12) 水道に関する国の基準（水道法）に定められた飲料水の水質基準に適合しない水を給水したことに起因する不具合。
- (13) 凍結に起因する不具合。
- (14) 本書の提示がない場合。
- (15) 本書にお客様名、取付日、取付店（または販売店）名、扱者印の記入のない場合。

・部品の交換について

無料修理により取り外された部品・商品は、TOTO株式会社の所有となります。

※この保証書は、本書に明示した期間、条件のもとにおいて無料修理をお約束するものです。

したがって、この保証書によってお客様の法律上の権利を制限するものではありません。

保証期間経過後の修理などについてご不明の場合は、「取扱説明書」に記載のお客様相談室またはTOTOメンテナンス(株)にお問い合わせください。

修理完了後にお渡しする修理伝票には修理内容を記載していますので、修理伝票は保管しておいてください。

TOTO株式会社

〒802-8601 福岡県北九州市小倉北区中島2-1-1
お客様相談室 TEL ☎0120-03-1010 FAX ☎0120-09-1010