

TOTO

タンク密結形便器

商品の機能が十分に発揮されるように、この施工説明書の内容に沿って正しく取り付けてください。取り付け後は、お客様にご使用方法を十分にご説明ください。

1 安全上の注意 (安全のために必ずお守りください)

取り付け前に、この「安全上の注意」をよくお読みのうえ、正しく取り付けてください。
●この説明書では商品を安全に正しく取り付けただき、お客様や他の人々への危害や財産への損害を未然に防止するために、いろいろな表示をしています。その表示と意味は次のようになっています。

表示	意味
	この表示の欄の内容を無視して誤った取り扱いをすると、人が傷害を負う可能性および物的損害のみの発生が想定される内容を示しています。
	お守りいただく事項の種類を次の絵表示で区分し、説明しています。 してはいけない「禁止」 必ず実行していただく「強制」内容です。

注意

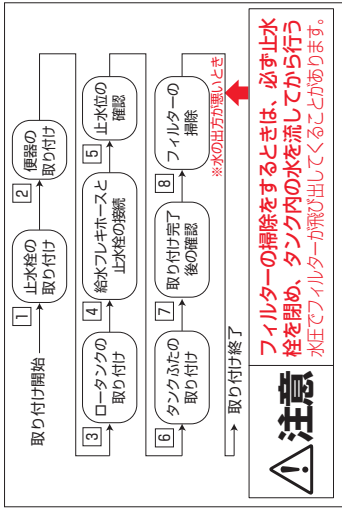
陶器に衝撃を与えない
陶器が破損してけがをしたり、水漏れのため家財を汚す原因になります。

給水フレキホースを無理に折り曲げたり、たばこの火やカッターなどで、傷をつけない
給水フレキホースが破損し、水漏れして家財などをぬらす、財産損害発生のおそれがあります。

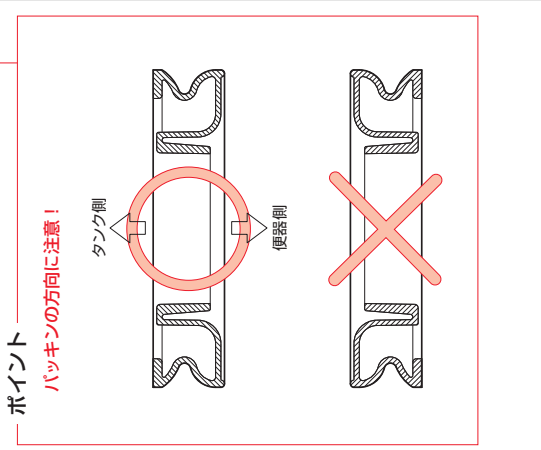
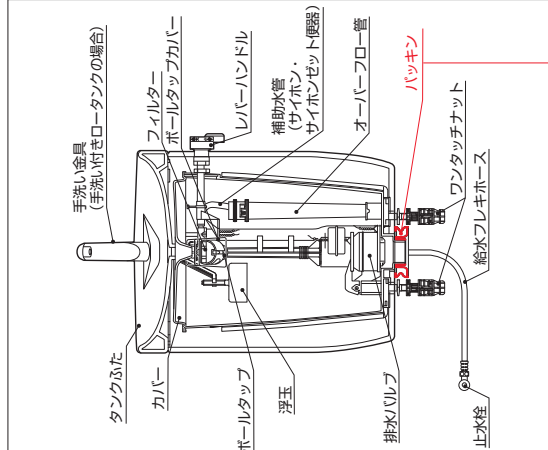
設置工事を使用する部品は必ず付属部品および指定部品を使用する

フィルター掃除をするときは、必ず止水栓を閉め、タンクの水を流してから行う
水圧でフィルターが飛び出してくることがあります。

2 取り付け開始～終了までの作業の流れ

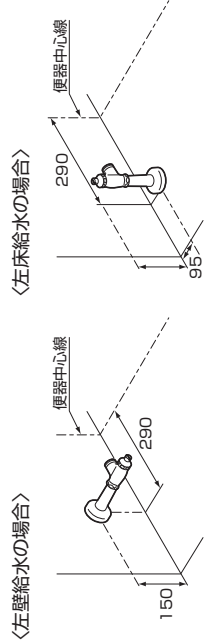


3 各部のなまえ



4 器具の取り付け

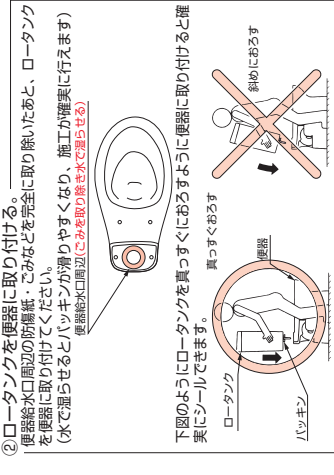
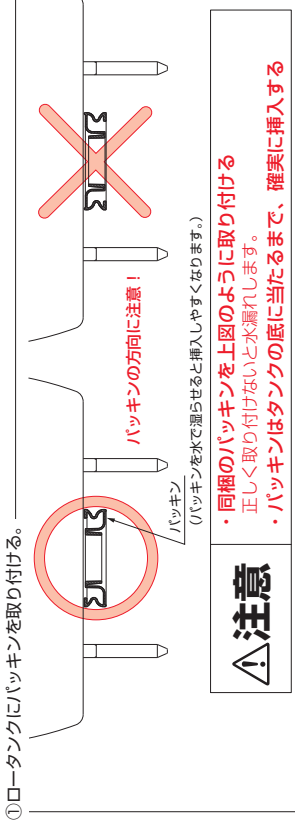
1 止水栓の向き



2 便器の取り付け

排水ソケットに同梱の施工説明書に沿って、便器を取り付ける。

3 ロータンクの取り付け



注意

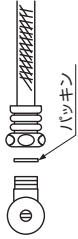
・パッキンおよび給水口周辺のごみを取り除く
水漏れするおそれがあります。
・ロータンクを斜めにおささない
パッキンが正常に取り付けがずシール不良で水漏れするおそれがあります。

注意

ワンタッチナットを締め付けるときは必ず手で行う
工具を使用すると破損するおそれがあります。

4 給水フレキホースと止水栓の接続

- ・給水フレキホースにねじれ、折れなどのないように接続する。
- ・バックンを右図の位置に必ず組み込む。



5 止水位の確認

①カバーを外す。

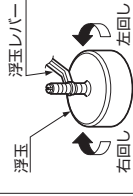
②手洗い連結管を手でふさぐ。
(手洗い付きロータータンクの場合)
※手でふさがれないで止水栓を開くと水がふき出します。

④止水位が黒線(標準水位)に合っているか確認する。

③止水栓を開く。

止水位が黒線(標準水位)に合っていない場合のみ下図の要領で調整してください。

- ・右回し……止水位が下がります
- ・左回し……止水位が上がります

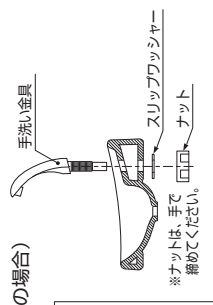


6 タンクふたの取り付け

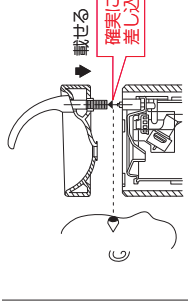
①手洗い金具を取り付ける。
(手洗い付きロータータンクの場合)

②カバーを樹脂タンクに合わせて取り付ける。

③タンクふたを取り付ける。



※タンクふたが浮いたり、ぐらつく場合は、差し込みが不十分ですので、再度差し込み直してください。



7 取り付け完了後の確認

- ・2~3度洗浄させて、便器・タンク内外への水漏れなどの異常がないことを確認する。
- ・水の出方が悪いときは、「8 フィルターの掃除」を参照して掃除を行う。

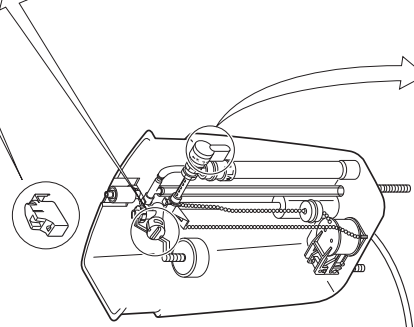
8 フィルターの掃除

- ①止水栓を開める。

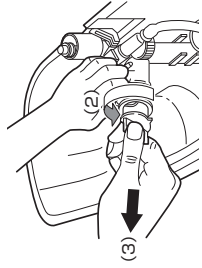


注意

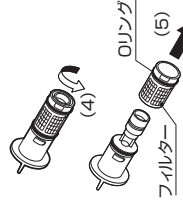
- ・フィルター掃除前に必ずお読みいただき手順を守り、手順を守らないと水漏れします。
- ・フィルター掃除をするときは、必ず止水栓を閉めタンク内の水を流してから行う
- ・水圧でフィルターが飛び出すことがあります。



(1) フィルターロックを外してください。



(2) 左に回してください。(約90°)
(3) 引き抜いてください。(かたい場合は、ボールタップを支えて引き抜いてください。)



(4) 左に回してください。(数回転)
(5) 引き抜いてください。

- ⑤フィルターを掃除する。

内側を掃除してください。
※外側に傷がつくおそれがあります。



- ⑥フィルターをつける。

- ・掃除後は、逆の手順でフィルターをつけてください。
- ・フィルターは右に約90°カチツというまで(突起部が合うまで)確実に回してください。
- ・フィルターロックをはめ込んでください。

- ⑦ボールタップカバーを取り付ける。

- ⑧作動の確認。

手洗い連結管を手でふさいでから(手洗い付きロータータンクの場合)止水栓を開き、正常に作動するか確認してください。