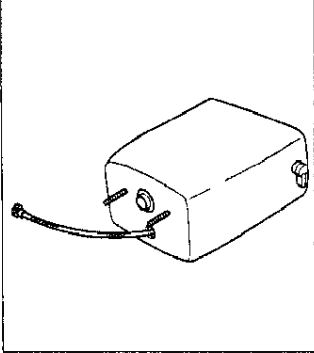


部品の確認(梱包内容を確認してください)

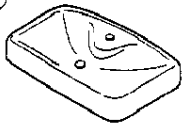
組立概要図(詳しくは施工説明書をご覧ください)

ロータンクセット



タンクふた

手洗付



手洗無



手洗金具  
(手洗付の場合)



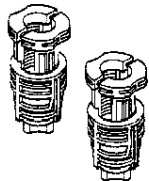
パッキン



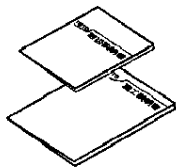
止水栓



ワンタッチナット

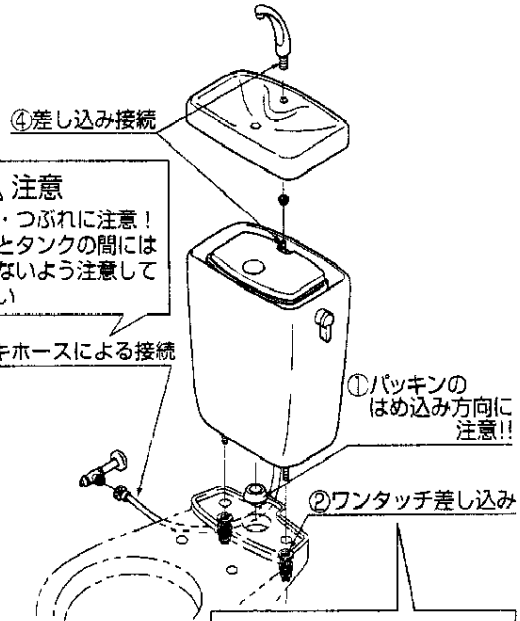


施工説明書・取扱説明書



手洗付の場合

下記の①~④の順序に注意して取付けてください。

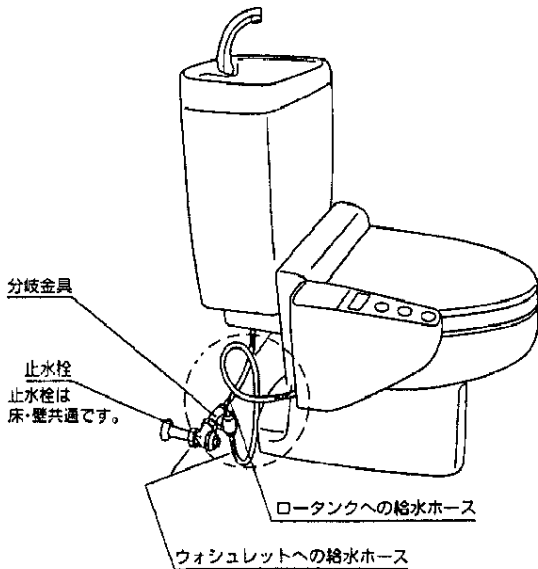


**注意**  
折れ・つぶれに注意!  
便器とタンクの間には  
さまさないよう注意して  
下さい

**注意**  
ワンタッチナットは  
手締めして下さい  
(工具は使わないで下さい)

ウォシュレットの給水ホースの取付け

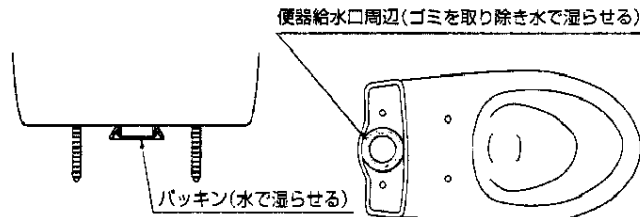
下図のようにウォシュレットの給水ホースを便器の後ろ側へ回すと外観がスッキリします。



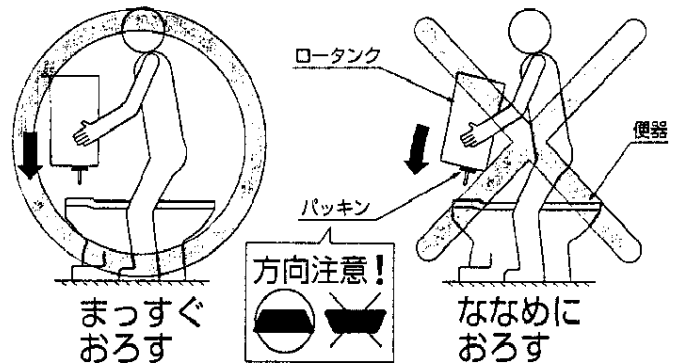
便器へのロータンクの設置

**注意**

便器給水口周辺の防傷紙・ゴミなどを完全に  
取り除いた後、給水口周辺・パッキンを  
水で湿らせてからロータンクを便器に取付  
けてください。(水で湿らせるとパッキン  
が滑りやすくなり、施工が確実に行えます)



下図のようにロータンクをまっすぐに降ろすように便器に取付けると確実にシールできます。



**方向注意!**  
まっすぐおろす  
ななめにおろす  
(パッキンがめくれることがあります)