

US一体形小便器ジアテクト施工説明書 AC100Vタイプ

製品の機能が十分発揮されるように、この施工説明書の内容にそって正しく取付けてください。

安全のために必ずお守りください

施工の前に、この「安全上の注意」をよくお読みの上、正しくお使いください。
この説明書では、安全に正しくお使い頂き、あなたや他の人々への危害や財産への損害を未然に防止するために、いろいろな表示をしています。その表示と意味はつぎのようになっています。

警告 この表示の欄の内容を無視して誤った取扱いをすると、死亡または重傷を負う可能性があることを示しています。

注意 この表示の欄の内容を無視して誤った取扱いをすると、傷害または、物的損害が発生する可能性があることを示しています。

警告 通電時は危険ですので端子台には絶対に手を触れないでください。感電する恐れがあります。また電源には交流100Vを使用してください。交流200Vを使用しますと火災や故障の原因となります。

万一の際の危険防止のため、必ず過電流しゃ断器、漏電しゃ断器を設置してください。火災、感電、漏電の原因になります。

浴室内など湿気の多い場所に設置しないでください。故障、漏電の原因になります。

注意 必ず2人以上で施工を行ってください。腰を痛めたり、陶器をおとして破損する可能性があります。

施工後必ず試運転し各部に漏水のないことを確認してください。家財を汚す原因になることがあります。

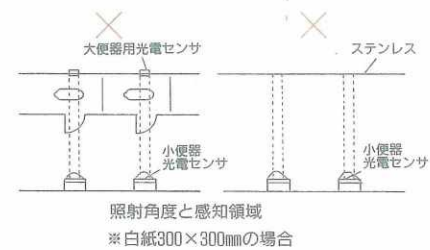
■取付前に

- 水道工事と電気工事は十分に工程を打合せの上行ってください。
- 電源線は現場でご用意ください。
- アース接続は不要ですので、2芯の電源線をご使用ください。

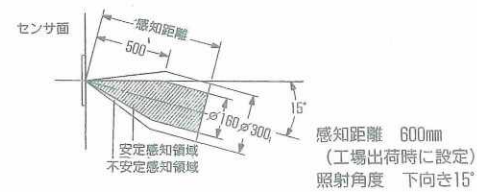
△警告 浴室内など湿気の多い場所には設置しないでください。

△警告 万一の際の危険防止のため、必ず過電流しゃ断器、漏電しゃ断器を設置してください。
使用電線：600Vビニール絶縁電線又はケーブル(φ1.6、φ2.0mmの単線もしくは2.0mmのより線)

- 給水圧力範囲は最低必要水圧0.07MPa、最高水圧0.75MPaです。この圧力範囲でご使用ください。
- 給水は上水道に接続してください。中水道および異物を多く含む水には使用できません。
- センサ面は傷つけないよう十分ご注意ください。
- 電気器具ですから、水をかけないよう注意してください。センサの照射角度及び感知距離は、図のとおりです。なお、小便器の前に手すり等を設置する場合は、光電センサの感知領域内(安定感知領域内及び不安定感知領域内)に障害物が入らないように設置してください。また、光電センサ正面の壁がステンレス等反射しやすい場所への設置や、光電センサ同士(大便器自動洗浄システム用光電センサを含む)が対向するような設置は誤動作を生じますので避けてください。
- 強い太陽光が入る環境では作動しない場合があります。



照射角度と感知領域
※白紙300×300mmの場合



■品番一覧表

ジアテクト	AC100Vタイプ
ストール小便器(大形)	US620CE
ストール小便器(中形)	US610CE
壁掛ストール小便器	US520CE
壁掛ストール小便器 低リップタイプ	US720CE

■仕様

品番	US620CE	US610CE	US520CE	US720CE
小便器形状	トラップ着脱式 ストールタイプ(大形)	トラップ着脱式 ストールタイプ(中形)	トラップ着脱式 壁掛ストールタイプ	トラップ着脱式壁掛 ストール低リップタイプ
製品寸法	(幅)(奥行)(高さ) 440×420×1110	(幅)(奥行)(高さ) 390×380×1010	(幅)(奥行)(高さ) 470×360×940	(幅)(奥行)(高さ) 440×380×985
製品質量	約53kg	約43kg	約37kg	約40kg
電源	AC100V 50/60Hz			
消費電力	待機時2W以下 便器洗浄時約3W 電解水吐水時最大で約50W (電解水吐水時は水質によって異なります)			
使用温度範囲	0~40°C (水温は1~50°C)			
感知距離	器具前面より60cm以内 (工場出荷時) 切替スイッチにより40cm・50cm・60cm・70cmに調節可能			
感知必要時間	5秒以上 (5秒未満では作動しません)			
使用水	上水			
給水圧力	最低必要水圧0.07MPa (流動時) 最高水圧0.75MPa			
感知便器洗浄吐水量	使用状況に応じて1~2L/回に自動調節 (ファジー制御)			
前洗浄機能	「切」(工場出荷時)と「2秒感知後洗浄」と「5秒感知後洗浄」を切替スイッチで変更可能 洗浄水量は1L/回			
電解水吐水動作回数	使用状況に応じた自動判断で2~4回/日			
電解水吐水動作水量	4L/回 (電解水吐水前に2L/回の便器洗浄、電解水吐水で2L/回)			
電解水吐水動作時間	約4分間			
給水接続	15A (接続ネジPJ1/2)			
排水接続	50鉛管またはVU50、VP50 (床置の排水ソケットは専用TOTO品を使用)			

■作動のしくみ

①感知
●器具から60cm以内に接近するとセンサが感知します。

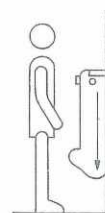


②本洗浄
●使用後、小便器より離れると小便器を本洗浄します。



前洗浄
●感知開始から約2秒後または約5秒後に、小便器を洗浄します。

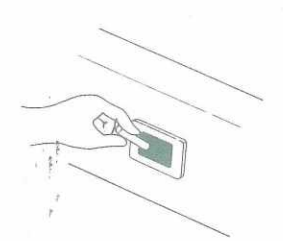
ご注意
前洗浄する場合は、裏面記載の設定が必要です。



電解水吐水
●使用状況から使用間隔が空くときを判断して、水道水を電解してトラップの殺菌をします。



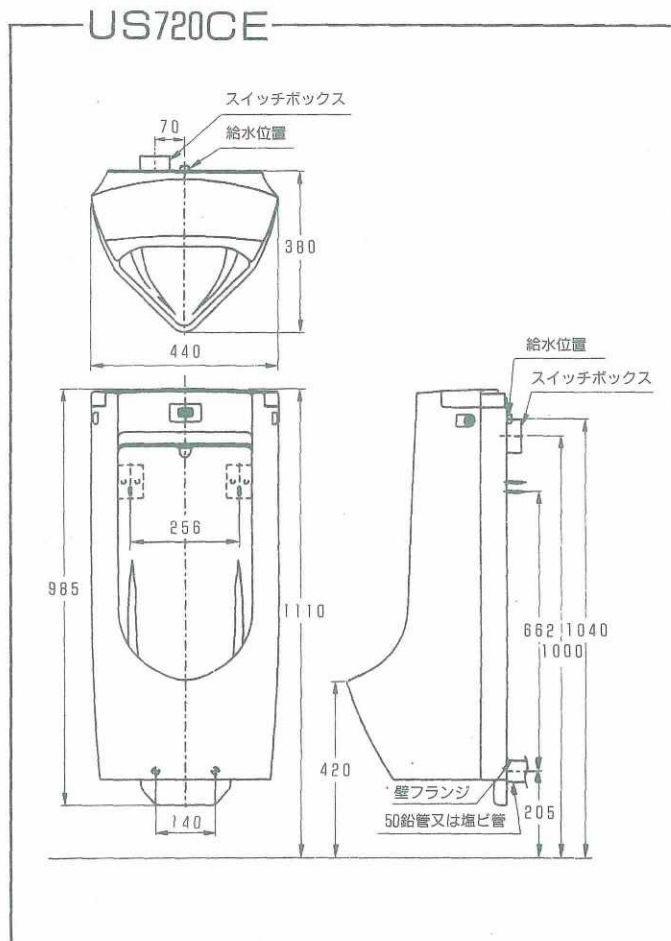
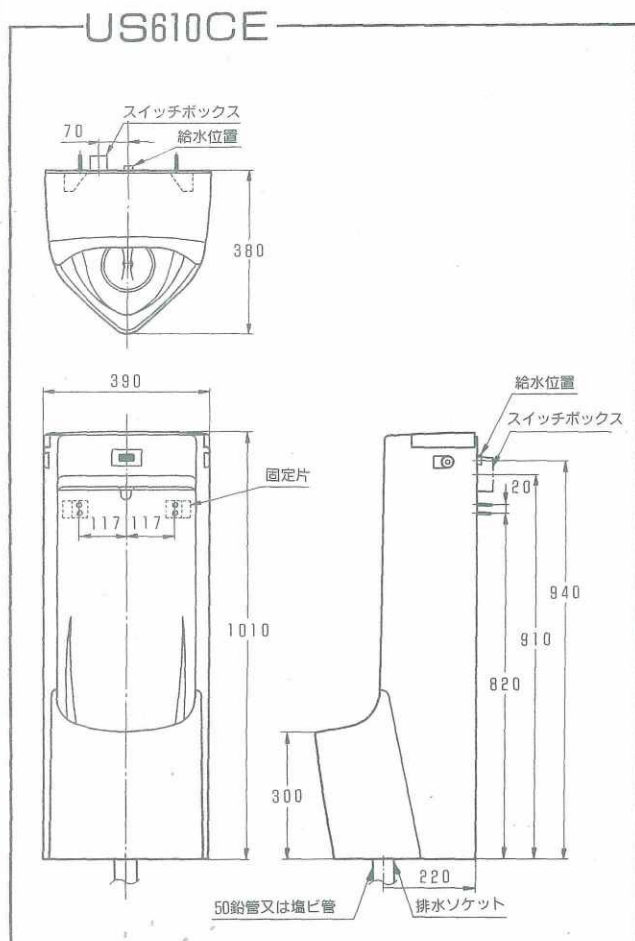
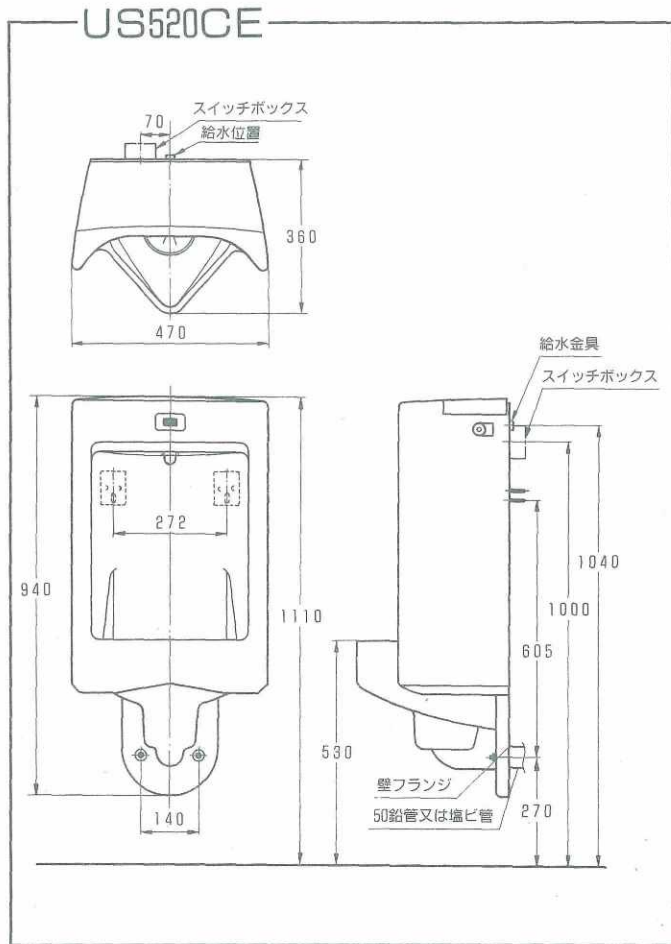
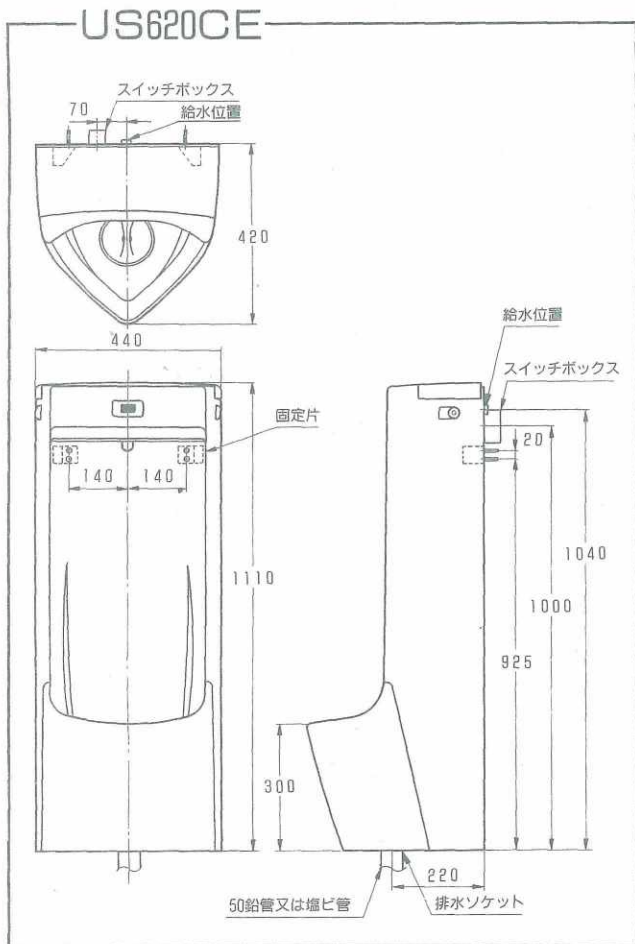
掃除モード
●光電センサに洗浄用磁石(付属品)を近づけると、人が小便器の前に立っても感知しなくなり、清掃時に便利です。10分たつと、通常モードにもどります。



標準取付図

注) ●US一体形小便器ジアテクトには、AC100Vの電源線工事が必要です。

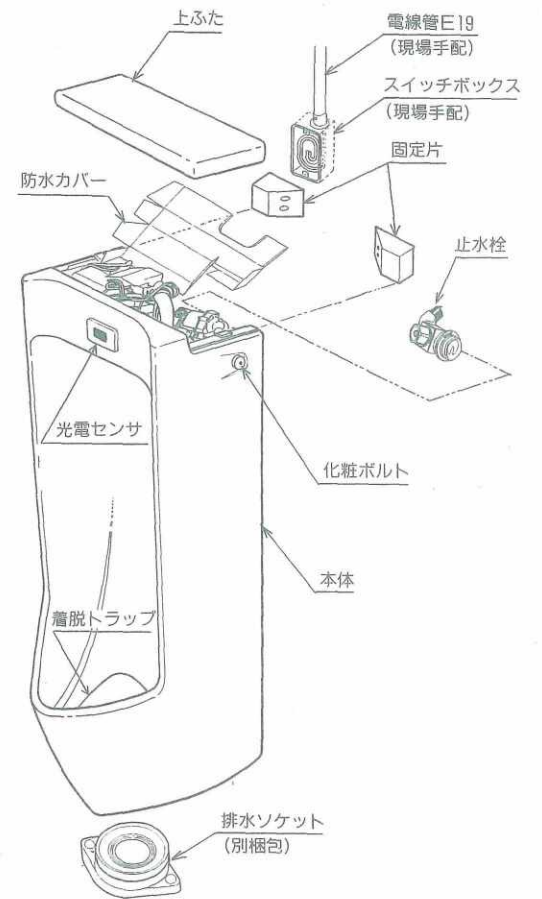
●設計施工資料集を参考の上取付けてください。



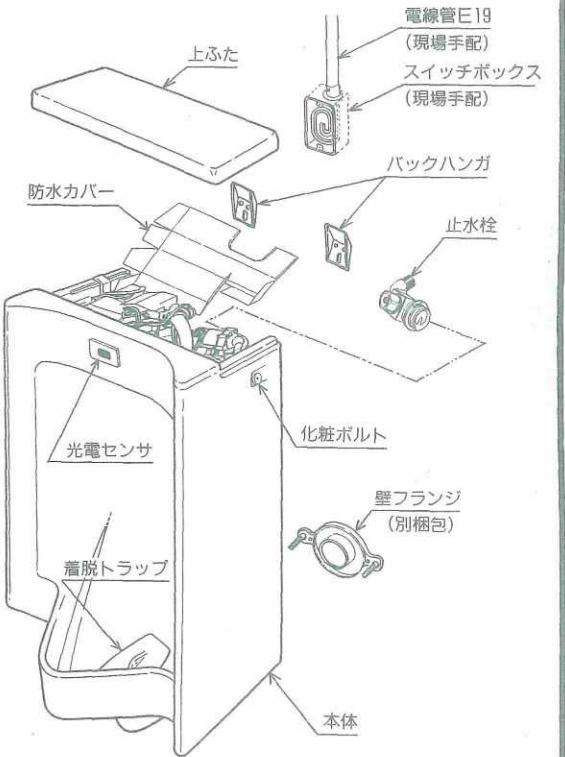
△注意 必ず2人以上で施工を行ってください。腰を痛めたり、陶器をおとして破損する可能性があります。

各部の名称と部品確認

●US610CE (ストール小便器中形・AC100Vタイプ)



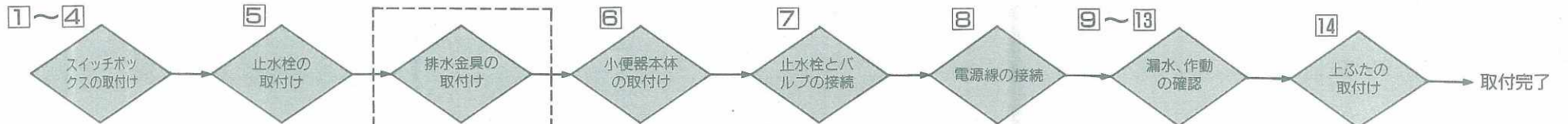
●US520CE (壁掛ストール小便器・AC100Vタイプ)



上ふた (1個)	洗浄用磁石 (1個)
給水金具 (1箱) (クイックファスタ)	六角棒レンチ (1個) (上ふた固定用)
着脱トラップ (1個)	施工説明書
バックハンガ (2個) (壁掛ストール小便器のみ)	取扱説明書
固定片 (ストール小便器のみ) (2個)	使用ラベル (1枚)
スパナ (1個) (ストレーナメンテ用)	

●排水金具 (排水ソケット又は壁フランジ) は別梱包です。

■取付完了までの流れ



※排水金具の取付けは排水金具と同梱の取付説明書に従ってください。(T64CWを除く)

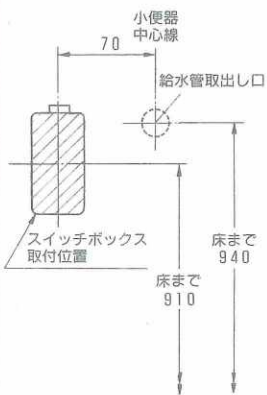
施工の手順

(ご注意) AC100Vの電源線工事が必要です。小便器取付け前に必ず①～④の工事を行ってください。

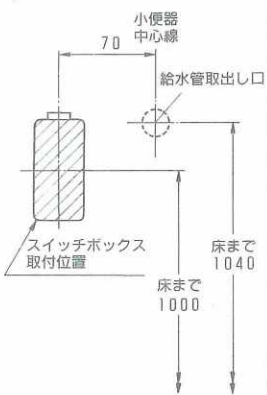
① スイッチボックス取付位置の墨出し

下地壁に取付位置の中心線を墨出しします。

US610CE

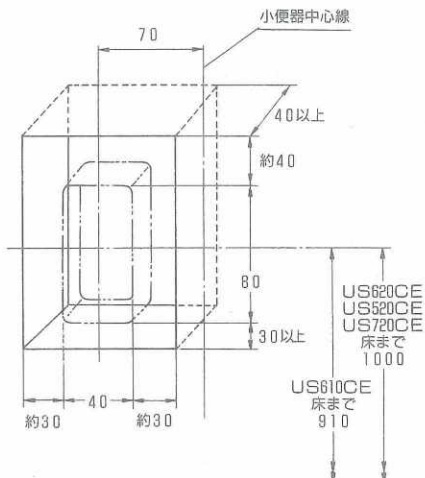


US620CE
US520CE
US720CE



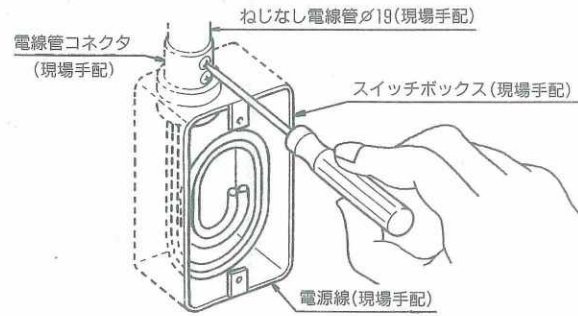
② 下地壁のはつり

図の寸法にあわせて下地壁をはつります。



③ スイッチボックスの取付け

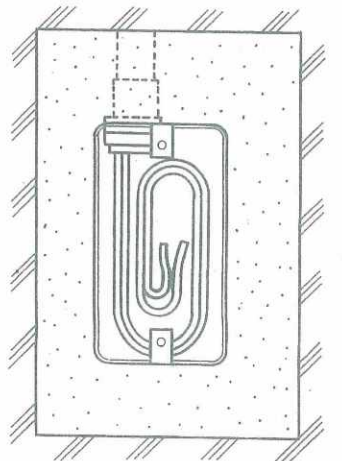
電線管コネクタにより電線管とスイッチボックスを接続し、電源線を電線管に通してスイッチボックス内にひきこみます。



- スイッチボックスは小形1個用スイッチボックス(カバーなし、JIS C 8336)を使用してください。
- アース線は不要ですので、2芯の電源線を使用してください。
- 電源線はボックスより必ず20cm～22cm位余裕をもって引き出し、ボックス内にまとめて入れておいてください。キャプタイヤは剥いておいてください。

④ 下地壁の埋戻し

スイッチボックスの周囲をモルタルで埋戻します。

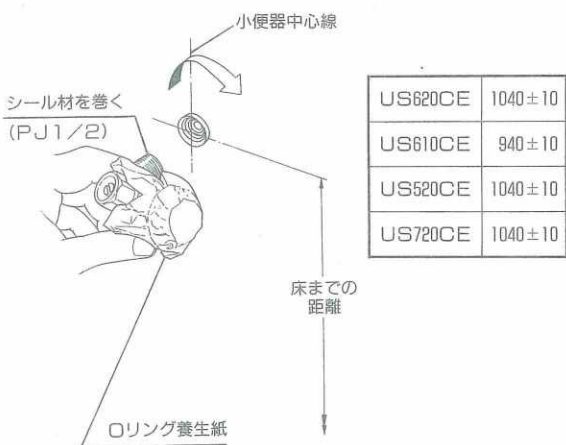


⑤ 止水栓の取付け

※取付け前に必ず通水し、給水管内のごみを除去してください。

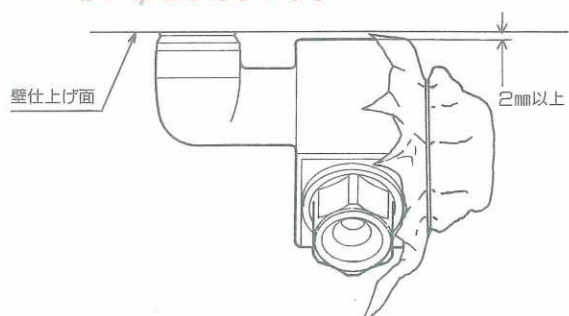
●接続部にシール材を巻き矢印の方向へねじ込みます。

※止水栓のOリング養生紙はバルブを接続するまで外さないでください。



US620CE	1040±10
US610CE	940±10
US520CE	1040±10
US720CE	1040±10

※必ず壁仕上げ面から2mm以上隙間をあけてください。クイックファスナが十分に入らないことがあります。



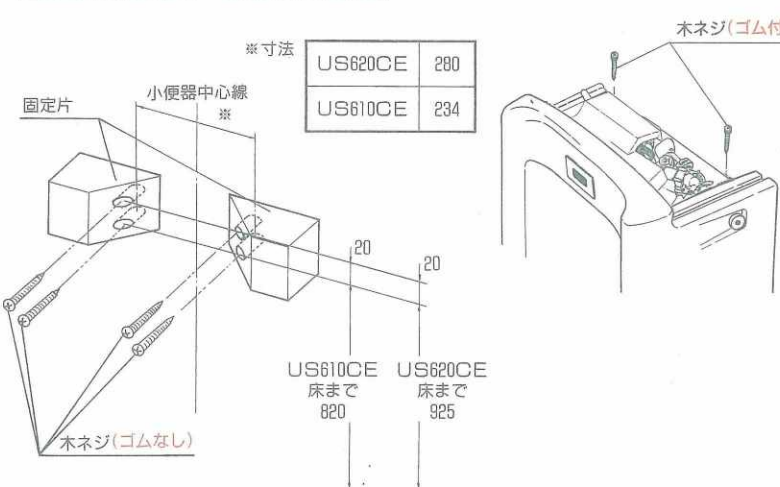
※本体を取付けるまで、バルブを保護している段ボールを外さないでください。

⑥ 本体の取付け

※小便器本体を取付ける前に必ず排水金具を取付けてください。取付けの際は排水金具と同梱の取付説明書に従って取付けてください。(T64CWを除く)

※AC100Vタイプは、小便器本体を取付ける前に、施工の手順(①～④)が必要です。

<US620CE, US610CE>

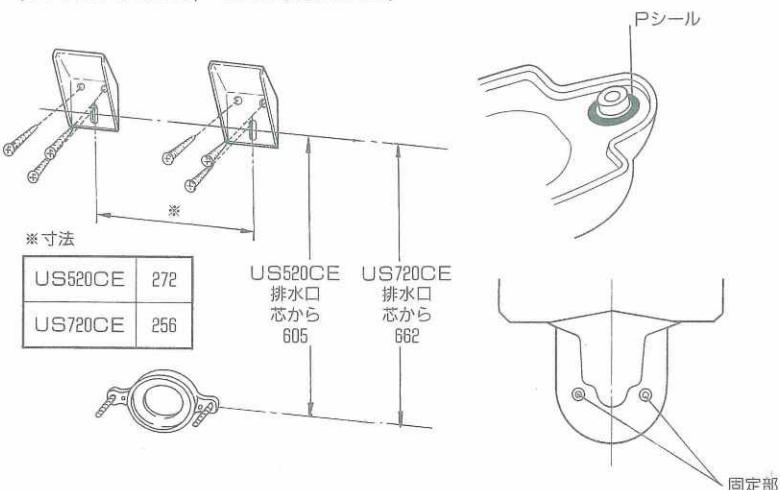


- ①図の位置に固定片を取付けます。
- ②小便器排水口周辺のごみや水分を取り除き、小便器を排水ソケットに差し込み、壁側へスライドさせます。
- ③小便器後面を壁面につけた状態で木ネジを取付穴から固定片にねじ込み、小便器を固定してください。

※木ネジを強く締め込みすぎて、小便器本体を割らないようご注意ください。

※小便器本体を止水栓にあてないよう、ご注意ください。

<US520CE, US720CE>

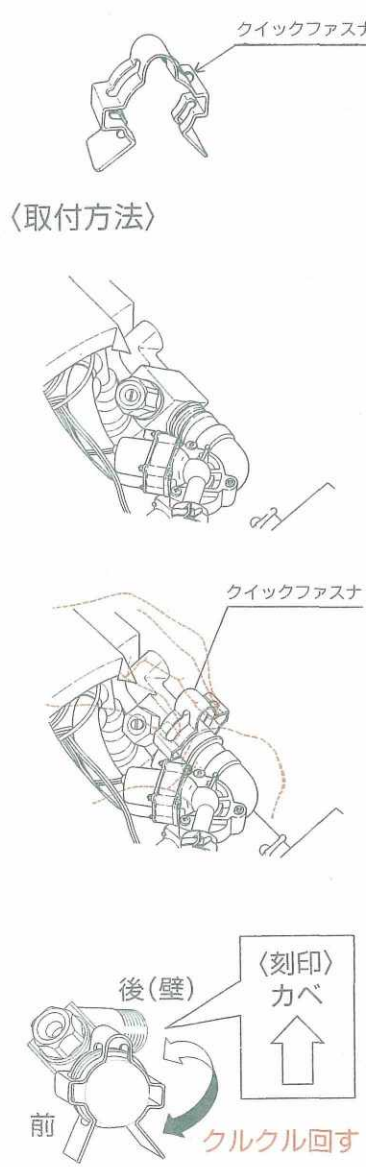


- ①図の位置にバックハンガを取付けます。
- ②Pシールを小便器排水口に取付けます。
- ③小便器をバックハンガにかけ、フランジのボルトで小便器下部を固定します。

※ナットを強く締め込みすぎて、小便器本体を割らないようご注意ください。

※小便器本体を止水栓にあてないよう、ご注意ください。

7 止水栓とバルブの接続 (クイックファスナの取付け)



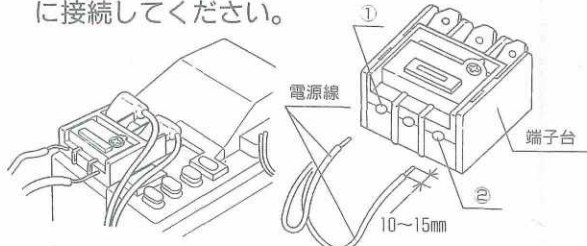
- 止水栓とバルブの接続は、クイックファスナで行います。
※クイックファスナは止水栓の箱の中に入っています。
- 止水栓のリング養生紙を取除きます。
※止水栓のリングにごみの付着やキズ付きがないようご注意ください。
- バルブを止水栓へ差し込みます。
- 止水栓とバルブのつばが合うまで差し込んでください。
- 抜けないようにバルブを手で支えてクイックファスナの矢印がかべに向くようクイックファスナを差し込みます。
- クイックファスナの中溝につばが入るまで押し込みます。
- クイックファスナを前後に回転させて止水栓とバルブの接続具合を確認ください。
- ※スムーズに回転しないときは接続作業をやり直してください。
- ※クイックファスナの接続が不完全だと漏水の原因になります。

8 電源線の接続

△警告：通電していないことを確認の上、接続を行ってください。

〈接続〉

- 電源線の接続は防水カバーを手で開いて作業してください。
- スイッチボックスから電源線を取り出し、防水カバーの後ろを通し、外側の端子2つ(①と②)に接続してください。



- ※電源線が長すぎる場合は切ってください。
- ※先端の被覆を10~15mm程度むいて差し込んでください。

〈取り外し〉

- 誤って電源線を接続した場合は必ずマイナスドライバーで電源端子台上面の白い部分をおして取り外してください。無理に引きぬきますと、コントローラが破損する恐れがあります。

9 給水接続箇所の漏水確認

- 配管の接続の間違いないことを確認後、配管

に通水し、配管と止水栓の接続、および止水栓とバルブの接続において漏水がないことを確認します。

10 便器洗浄動作確認

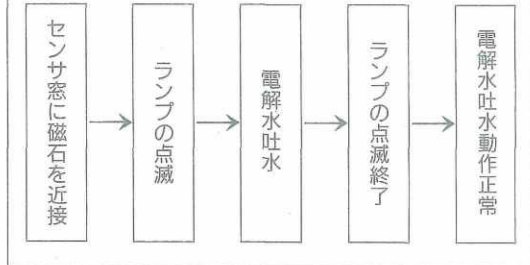
- 電気配線に間違いがないことを確認後、通電してください。光电センサを感知させて便器洗浄が動作することを確認します。また、各部に漏水がないことを確認します。
- ※通電直後は、自動的に便器洗浄を1回行います。

【ご注意】本製品は定流量弁を組込んでおりますので、止水栓は全開状態で設定ください。止水栓を絞ると洗浄能力が低下して衛生性を損なう場合があります。

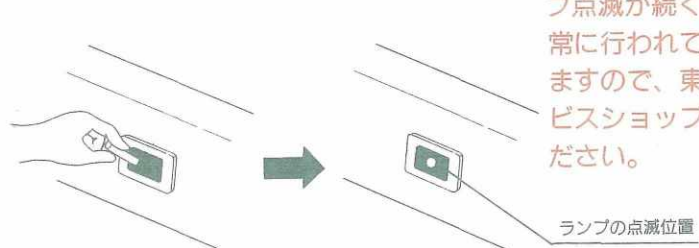
11 電解水吐水動作確認

- 通電してから10分以内に付属の洗浄用磁石をセンサ窓に近づけてください。点検モードに入って電解水吐水動作の点検をコントローラが自動的に行います。このとき、各部の漏水がないことを確認してください。
- ※10分以内に点検できなかった場合は、通電を止めて再度通電して上記動作を繰り返してください。
- ※点検モードによる洗浄中は、センサランプは点滅しています。

〈点検モードの動作の流れ〉



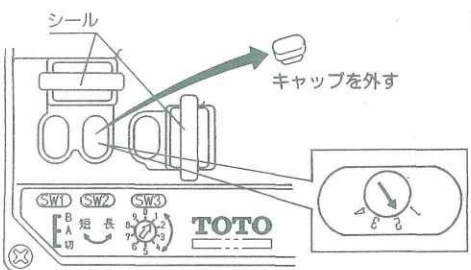
〈点検モード実施の磁石の使い方・ランプ点滅〉



- ※ランプ点滅があっても通水が始まらない場合や、通水が終わってもランプ点滅が続くときは電解水吐水が正常に行われていないことが考えられますので、東陶メンテナンスサービスショップ(SS店)にご連絡ください。

12 感知距離の調節

- ※感知距離は工場で調節後出荷しておりますので通常は調節不要です。万一通常の使用状態で感知しなかったり、対向壁等を感じてしまうときは、コントローラの(SW2)のキャップを外し、次の要領で調節してください。



- ※シールははがさないでください。

スイッチと感知距離

スイッチ	1	2	3	4
感知距離	700	600	500	400
備考	—	出荷時	—	—

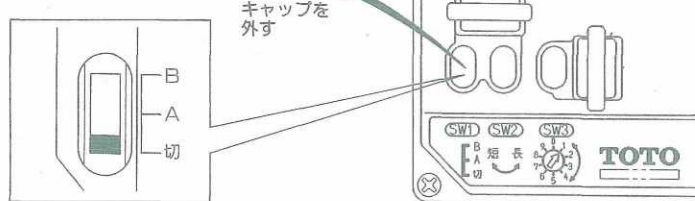
単位(mm)

- ① 感知しない場合(感知表示ランプが点灯しない)
 - 感知距離調節スイッチを「1」へ回す。
- ② 感知しっぱなしの場合(感知表示ランプが消灯しない)
 - 感知距離調節スイッチを「3」又は「4」へ回す。

警告 ● 通電時は危険ですので端子台には絶対に手を触れないでください。

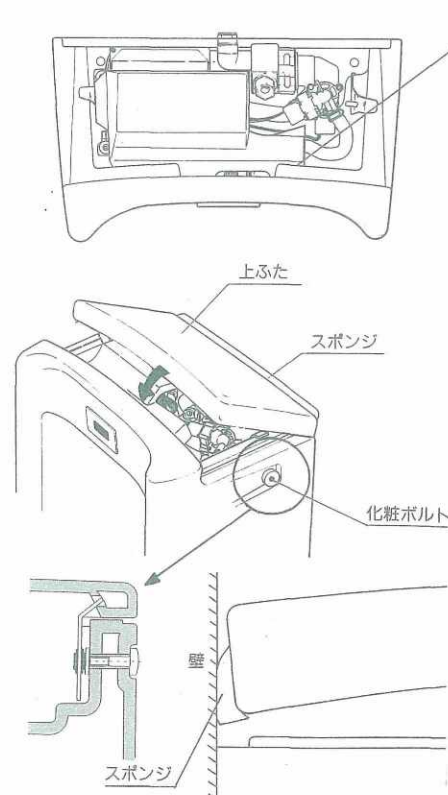
- 【ご注意】 ● スイッチには無理な力を加えないでください。
- 感知距離を必要以上に長くすると誤動作の原因になりますので、必要最小限にとどめてください。
- 工場出荷時は「2」に設定しています。
- 調節後はキャップを元通りに取付けてください。

13 前洗浄の設定



- 出荷時のスイッチの状態は切になっています。
- コントローラの(SW1)のキャップを外してください。
- 前洗浄する場合は「A」または「B」の位置に設定してください。
「A」…感知開始から約2秒後に洗浄します。
「B」…感知開始から約5秒後に洗浄します。
- 設定後はキャップを元通りに取付けてください。

14 上ふたの取付け



- 防水カバーを左図のように納めます。
- ※電解槽と陶器の間に入れ込みます。
- 固定金具がボルトの先端にくるように化粧ボルトをゆるめてください。
- ふた後面に貼りつけてあるスポンジを壁におしつけながら、ふたをのせます。化粧ボルトを回し、小便器本体と上ふたを固定します。
- ※化粧ボルトを強く締め込みすぎて、小便器本体を割らないようご注意ください。
- ※上ふたを固定後、化粧ボルトと小便器本体の間に隙間ができた場合は、いったん化粧ボルトをゆるめ、隙間ができないよう両側均一に締め直してください。
- ※上ふたは必ず同一梱包品を取付けてください。上ふたと小便器本体は一体で生産しておりますので、同一梱包品以外の上ふたと組合せると、がたつきを生じる場合があります。
- ※組合せは小便器本体の収納面と上ふた裏面に貼付けた番号シールの数字を確認ください。