

TOTO 床排水便器施工説明書

この便器は従来の便器と施工方法が異なりますのでこの説明書をよく読んで施工してください。

安全のために必ずお守りください

施工の前にこの「安全のために必ずお守りください」をよくお読みの上、正しくお取付ください。この説明書では、機器を安全に正しくお取付いただき、お客様や他の人々への危害や財産への損害を未然に防止するために、いろいろな表示をしています。その表示と意味はつぎのようになっています。

表示	意味
注意	この表示を無視して、誤った取扱いをすると、人が障害を負う可能性及び物的損害のみの発生が想定される内容を示しています。

お守りいただく事項の種類を次の絵表示で区分し、説明しています。

一般的な指示	一般的な禁止
---------------	---------------

注意

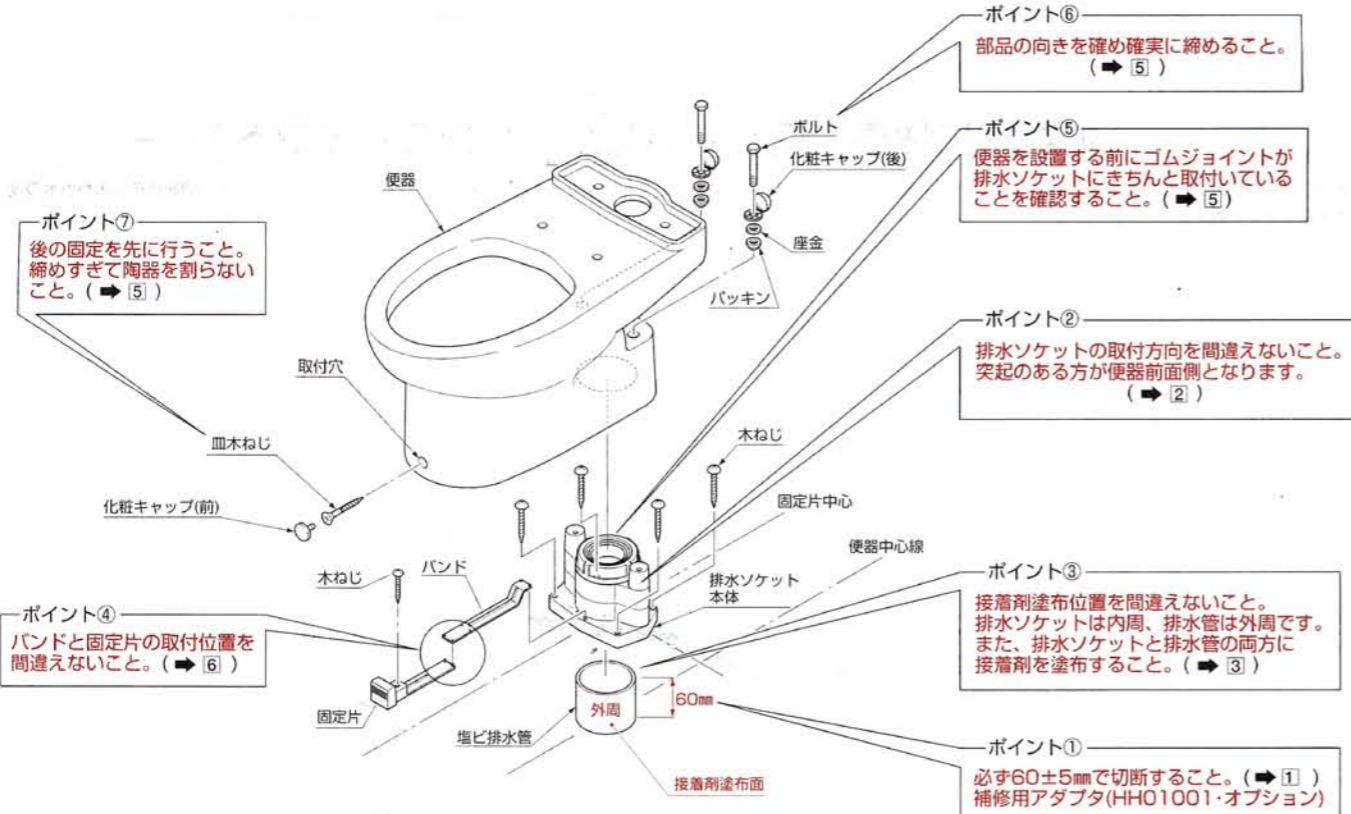
!	設置工事に使用する部品は必ず付属部品及び指定部品を使用してください。
⊘	陶器に衝撃を与えないようにしてください。陶器が破損してケガをしたり、漏水のため、家財を汚す原因になることがあります。

開梱作業

※部品があるか、下記表を参照して確認してください。

名称	個数	略図	備考
便器	1個		
排水ソケット本体 (ゴムジョイント付)	1個		・排水管補修用アダプタ HHO1001
固定片	1個		
バンド	1個		
皿木ねじ	1個		
木ねじ (排水ソケット用)	4個		
木ねじ (固定片用)	1個		
施工説明書	1枚	本紙	
化粧キャップ (前)	1個		・補修品番 HHO3003 (一式) H260 (前化粧キャップのみ)
化粧キャップ (後)	2個		
ボルト	2個		
座金	2個		
パッキン	2個		

各部の名称と施工のポイント

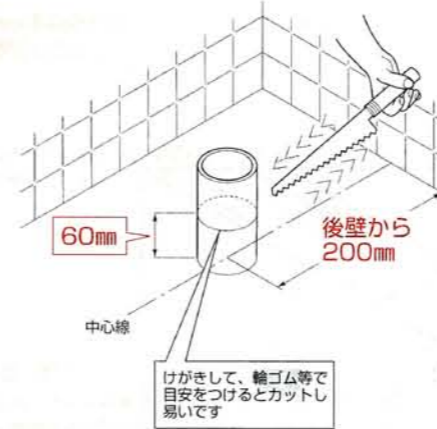


施工要領

① 塩ビ排水管の立上げ方法

■塩ビ排水管 (VP・VU75、またはVP・VU100) を床面より60mmの高さで切断してください。

■排水管のセンターを出して、床面に便器中心線をけがいてください。



注意

60±5mmの範囲外だと漏水するおそれがありますので、やり直してください。なお、55mm以下の場合は、補修用アダプタHHO1001 (オプション) を使用してください。

② 排水ソケットの位置決め

■排水ソケットの前後を確認し、排水ソケットの中心と便器中心線を合わせて、仮位置決めをしてください。

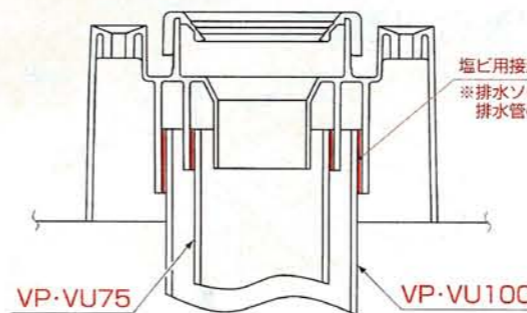


注意

排水ソケットは、図の方向に取付けてください。逆に取付けると便器の機能を発揮できません。

③ 排水ソケットの接着

■排水ソケットと排水管の接着部に塩ビ用接着剤を塗り、排水管にいっぱいまで押し込んでください。



※排水管の切断面のバリ、汚れは必ず除去してください。
※一度接着すると、手直しができませんのでご注意ください。

注意

接着剤塗布位置は排水ソケットの内周、排水管の外周となり従来とは異なりますので間違えないでください。また、接着剤は排水ソケットと排水管の両方に必ず塗布してください。接着剤の塗布位置を間違えたり、片側のみ塗布したりすると漏気・漏水するおそれがあります。

接着剤塗布位置

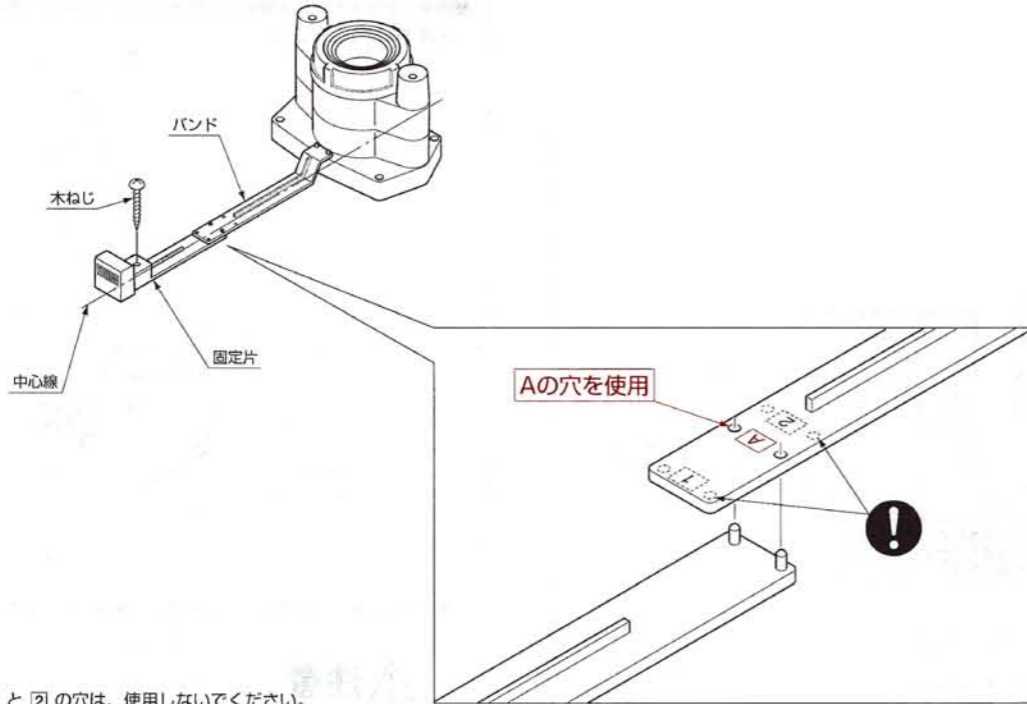
排水管の種類によって接着剤塗布位置が異なりますのでご注意ください。また、接着剤は、奥まで塗る必要はありません。刷毛が届くところで結構です。



4 固定片の位置決めと取付け

■排水ソケットの取付穴に木ねじを入れ、4カ所を確実に絞めてください。

■バンドを排水ソケットに取付け、固定片をバンドの **A** の穴にはめ込み、所定の位置に固定片の取付位置をけがき木ねじで（1カ所）確実に固定してください。



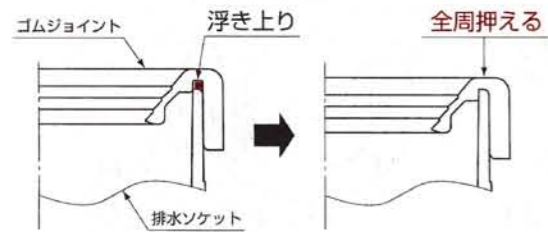
！ バンドの ① と ② の穴は、使用しないでください。

5 便器の取付け

■便器排水口周辺のゴミや汚れを取り除き、排水口を排水ソケットに差し込んでください。

！ 注意

便器を取付ける前に、ゴムジョイントが排水ソケットにきちんと取付いていることを確認してください。
きちんと取付いていないと漏水するおそれがありますので必ず、ゴムジョイントを押さえ込んで便器を取付けてください。



■便器の後側の取付穴（2カ所）に化粧キャップ付ボルトを差込み、排水ソケットに便器を固定してください。
※座金とパッキンの順番、向きを間違えないこと。（→6）

■便器前側の取付穴に皿木ねじを差込み固定片に便器を固定し、ねじの頭に化粧キャップを差し込んでください。

！ 注意

後の固定を必ず先に行うこと。前の固定を先に行くと便器が後方へスライドし、ゴムジョイント部から漏水するおそれがあります。

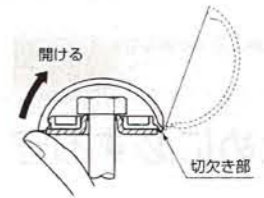


6 化粧キャップ付ボルトの構造

6-1 取付け

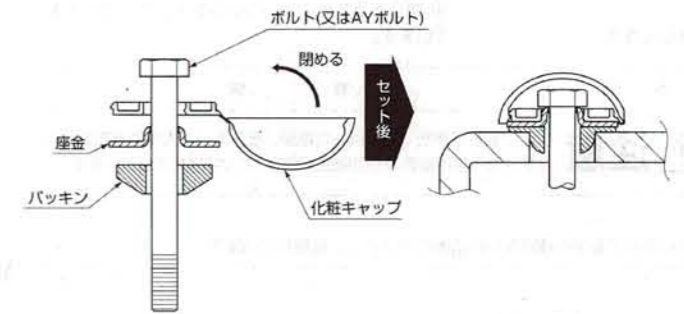
■最初に化粧キャップを開けてください。

開け方は、ボルトを手で持ち切欠き部をよけて化粧キャップの下部を矢印の方向に指で押し上げてください。



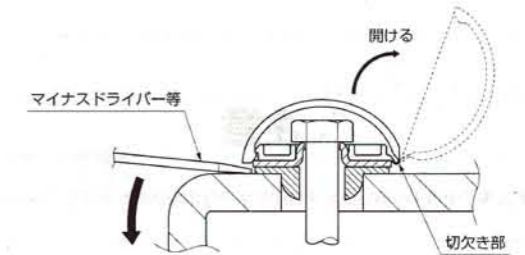
■ボルトを取付ける前に、座金とパッキンの順番、向きを確認し、間違えないで取付けてください。

■ボルトを取付た後は、化粧キャップを矢印の方向に曲げて、「パチッ」と音がするまで押し込んでください。



6-2 取外し

■施工後にボルトを外すときは、マイナスドライバー等を使用し、化粧キャップの切欠き部をよけて下部に差し込み、矢印の方向に押さえつけて開けてください。



7 タンクの取付け

■タンクの取付けに当たっては、タンクに付属の施工説明書にしたがってください。

お客様に快適に使っていただくためのポイント

■便器下部と床の隙間に掃除の際の水や小水が入り込みますと、床のシミを作ったりする原因になりますので、便器下部周囲にシリコンシーリング剤を塗布し水や小水の浸入を防止することをおすすめいたします。

