



TOTO

自動洗浄小便器ジアテクト(AC100Vタイプ) 自動洗浄小便器(AC100Vタイプ、アルカリ乾電池タイプ)

商品の機能が十分に発揮されるように、この施工説明書の内容に沿って正しく取り付けください。
取り付け後は、お客様にご使用方法を十分にご説明ください。

安全に関するご注意 (安全のために必ずお守りください)



施工の前に、この「安全に関するご注意」をよくお読みのうえ、正しくお取り付けください。この説明書では、商品を安全に正しくお取り付けいただき、お客様や他の人々への危害や財産への損害を未然に防止するために、いろいろな表示をしています。その表示と意味は次のようになっています。

表示	意味
 警告	この表示の欄の内容を無視して誤った取り扱いをすると、人が死亡または重傷を負う可能性が想定される内容を示しています。
 注意	この表示の欄の内容を無視して誤った取り扱いをすると、人が傷害を負う可能性および物的損害のみの発生が想定される内容を示しています。


※物的損害とは、家屋・家財および家畜・ペットにかかわる拡大損害を示します。お守りいただく事項の種類を次の絵表示で区分し、説明しています。

 は、してはけない「禁止」内容です。 左図は、「風呂、シャワー室での使用禁止」を示します。	 は、必ず実行していただく「強制」内容です。 左図は、「必ず実行」を示します。
--	--

警告



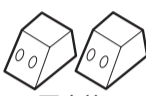





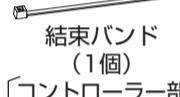
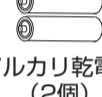


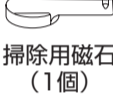

 水場使用禁止	浴室内などの湿気の多い場所に設置しない 故障、漏電の原因になります。
 分解禁止	修理技術者以外の人は絶対に分解したり、修理・改造は行わない 故障、感電・けがのおそれがあります。

注意

 必ず実行	必ず2人以上で施工を行う 腰を痛めたり、陶器を落として破損する可能性があります。 施工後、必ず試運転し、各部に水漏れのないことを確認する 取り付けが不十分な場合、水漏れして家財などをぬらす財産損害発生のおそれがあります。
---	---

同梱部品



■部品があるか、下記を参照して確認してください。

上ふた		目皿	
 (1個)	 (1個)	US810型 US820型 US860型 のみ	US800型 のみ (1個)
固定片		バックハンガー	
 固定片 (2個)	 木ねじ一式 (木ねじ6本) (ゴムシリブ2個)	 バックハンガー (2個)	 木ねじ一式 (木ねじ6本) (ワッシャー2枚)
US810型 US820型 のみ	のみ	US800型 US860型 のみ	のみ
給水金具		その他	
 開閉工具 (1個)	 止水栓 (1個)	 結束バンド (1個) [コントローラ一部 に取付説明書を貼 り付けています]	 アルカリ乾電池 (2個) [アルカリ乾電池 タイプのみ]
 クイックファスナー (1個)	 施工説明書 (1部)	お客様に必ず お渡しください  掃除用磁石 (1個) [ジアテクト タイプのみ]  取扱説明書 (1部)	

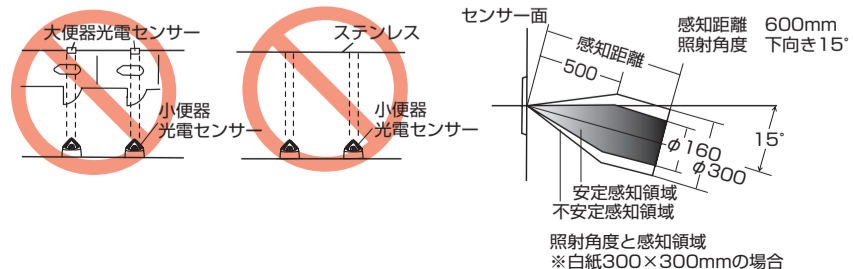
●排水金具(排水ソケットまたは壁フランジ)は別梱包です。

取り付け前のご注意

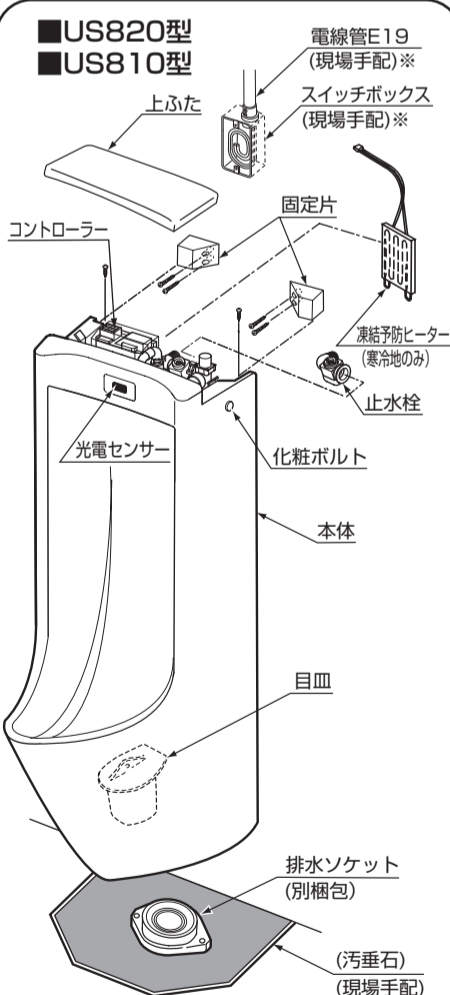
警告

 水場使用禁止	浴室内などの湿気の多い場所に設置しない 故障、漏電の原因になります。
 必ず実行	●万一の際の危険防止のため、必ず過電流遮断器、漏電遮断器を設置する 使用電線：600Vビニール絶縁電線またはケーブル (φ1.6、φ2.0mmの単線もしくは2.0mmのより線) ●電源線の結線部は絶縁および被水防止処理を行う ●電源線の結線部は器具内に入れない 感電、漏電、火災の原因になります。

- 水道工事と電気工事は十分に工程を打ち合わせのうえ、行ってください。
- 電源線は現場でご用意ください。(AC100Vタイプのみ)
- アース線は不要ですので、2芯の電源線をご使用ください。(AC100Vタイプのみ)
- 給水圧力範囲は最低必要水圧0.07MPa(11L/min 流動時)、最高水圧0.75MPaです。この圧力範囲でご使用ください。
- センサー面は傷つけないよう十分ご注意ください。
- 電気器具ですから、水をかけないよう注意してください。
センサーの照射角度および感知距離は、図のとおりです。なお、小便器の前に手すりなどを設置する場合は、光电センサーの感知領域内(安定感知領域内および不安定感知距離内)に障害物が入らないように設置してください。また、光电センサー正面の壁がステンレスなど反射しやすい場所への設置や、光电センサー同士(大便器自動洗浄システム用光电センサーを含む)が対向するような設置は誤作動を生じますので避けてください。
- 強い太陽光が入る環境では作動しない場合があります。
- インバータや赤外線を用いた他の機器により、誤作動することがあります。
- 梱包前に通水検査をしていますので商品内に水が残っている可能性がありますが、商品には問題ありません。



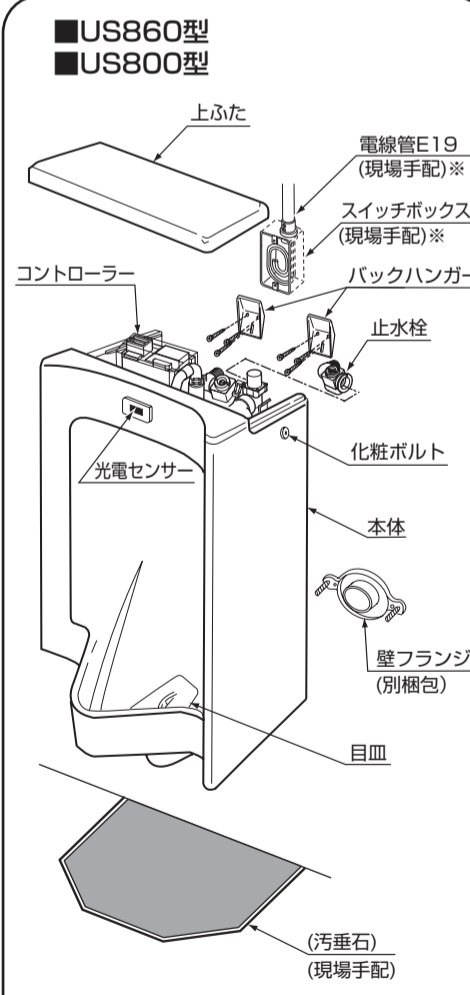
各部のなまえ



HP510Rをご使用の場合、排水管は床仕上げ面より5~10mmの高さで立ち上げてください。また、リモデルなどで既設の排水ソケットから交換する際は、排水管を立ち上げ直してください。

※汚垂石を設置した場合は汚垂石上面が床仕上げ面となります。

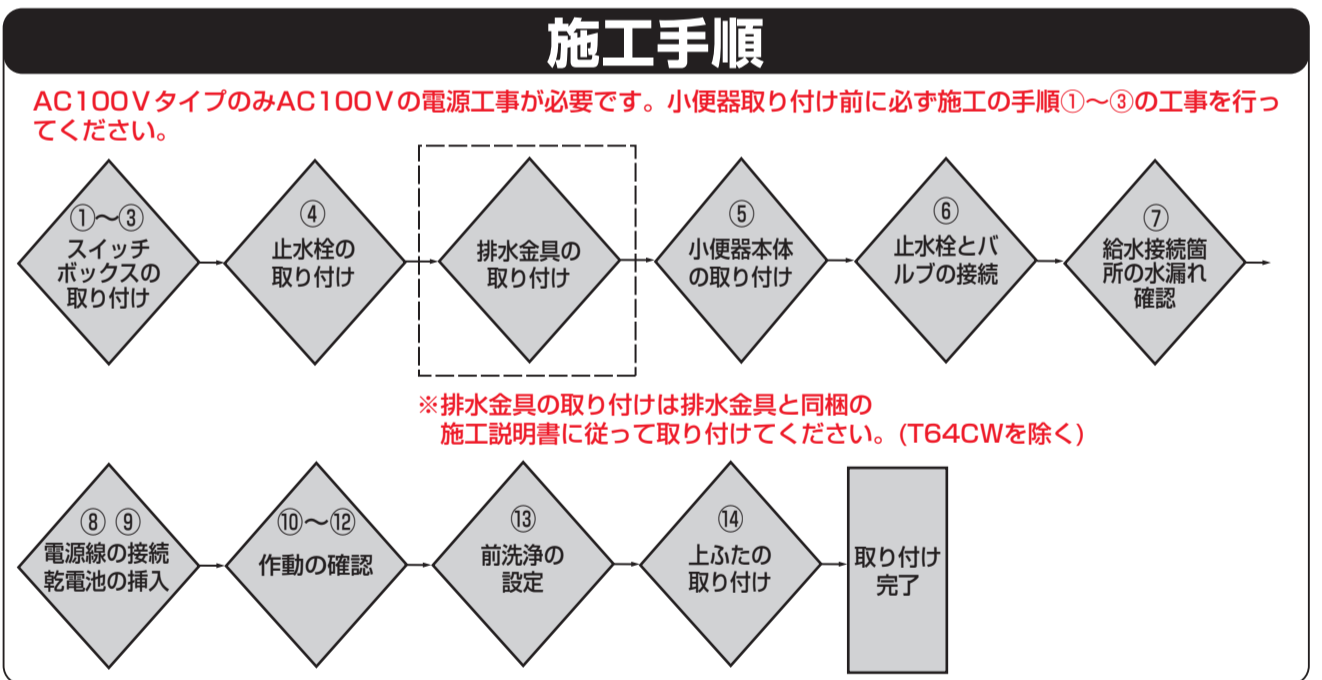
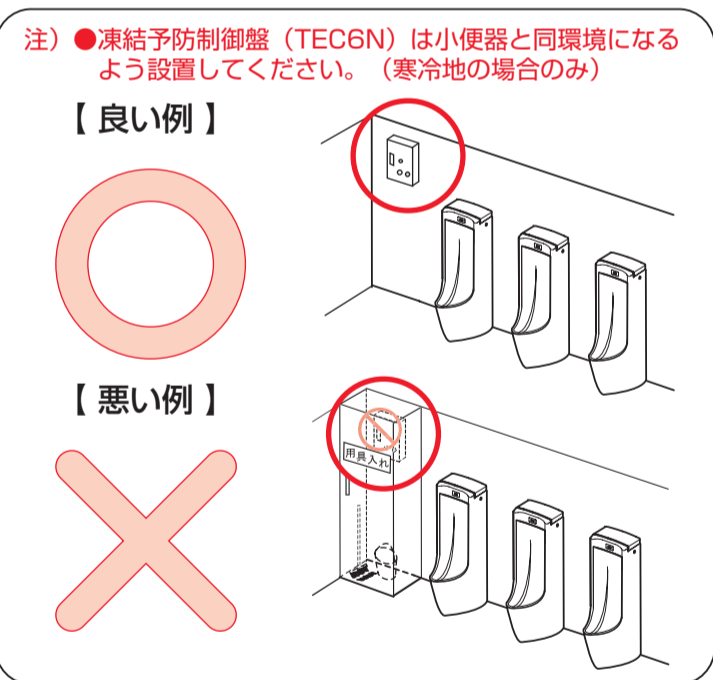
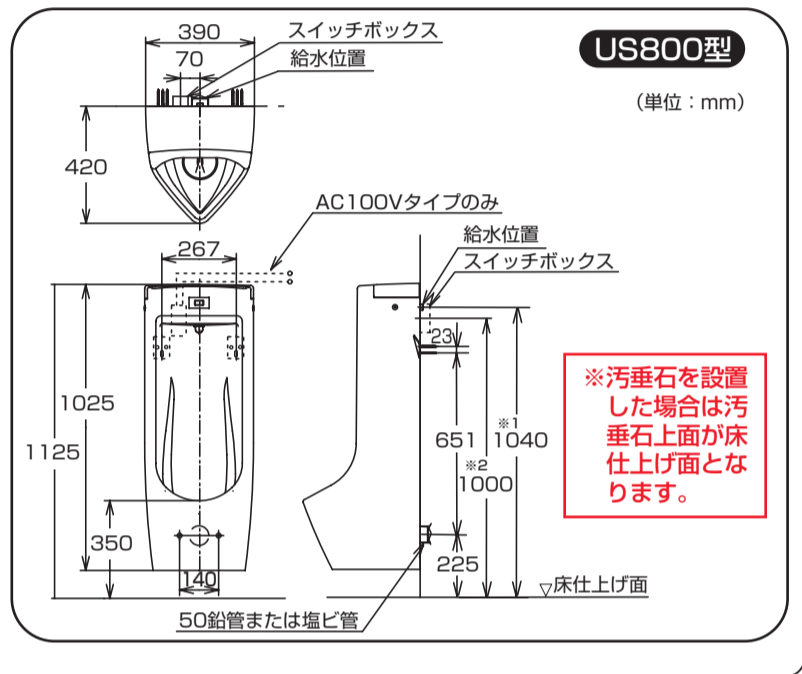
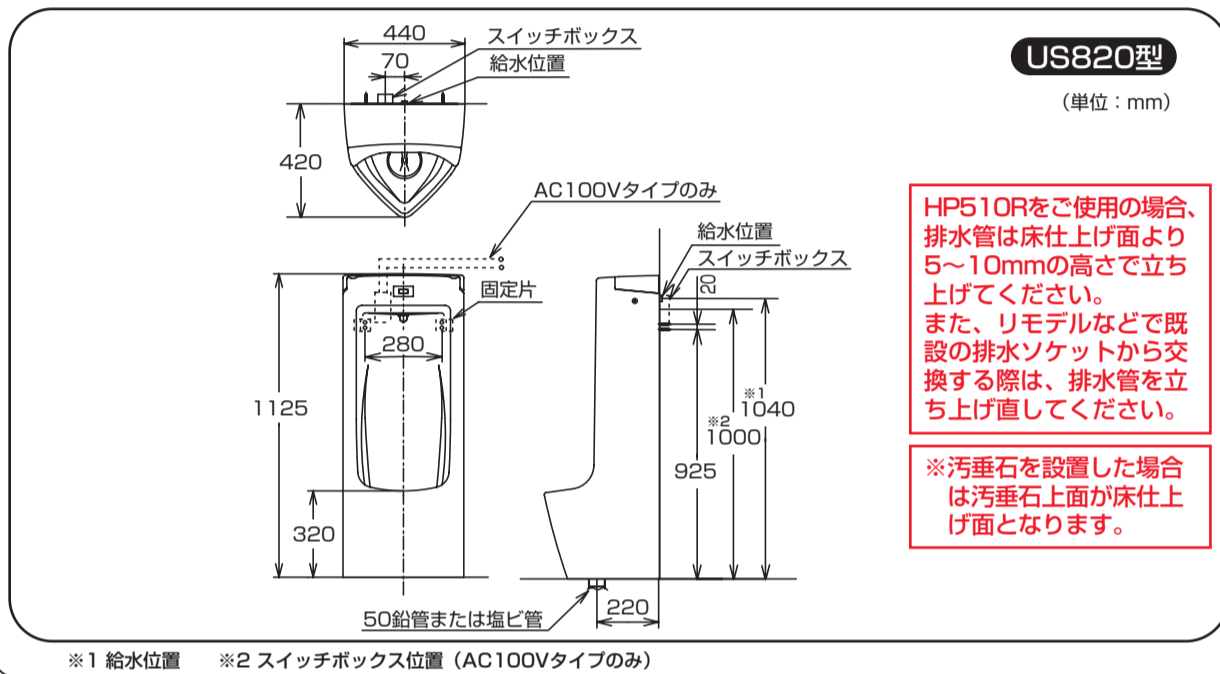
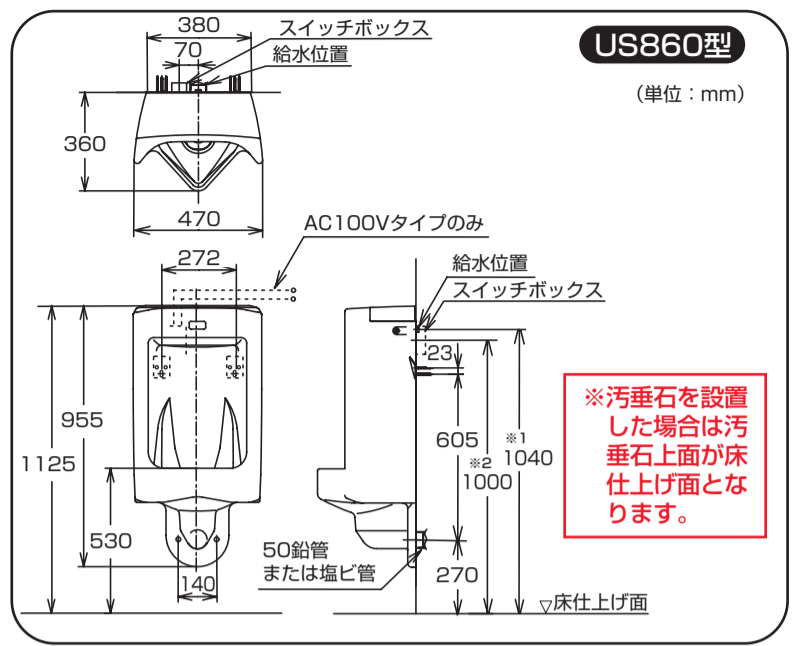
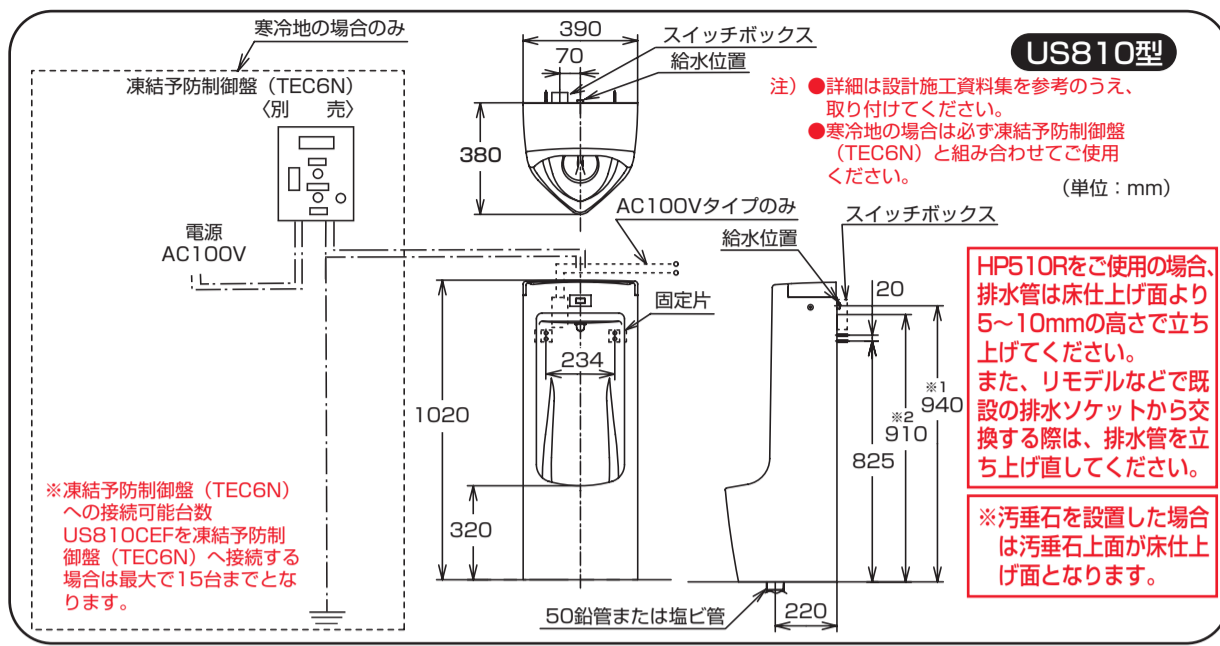
※はAC100Vタイプのみ



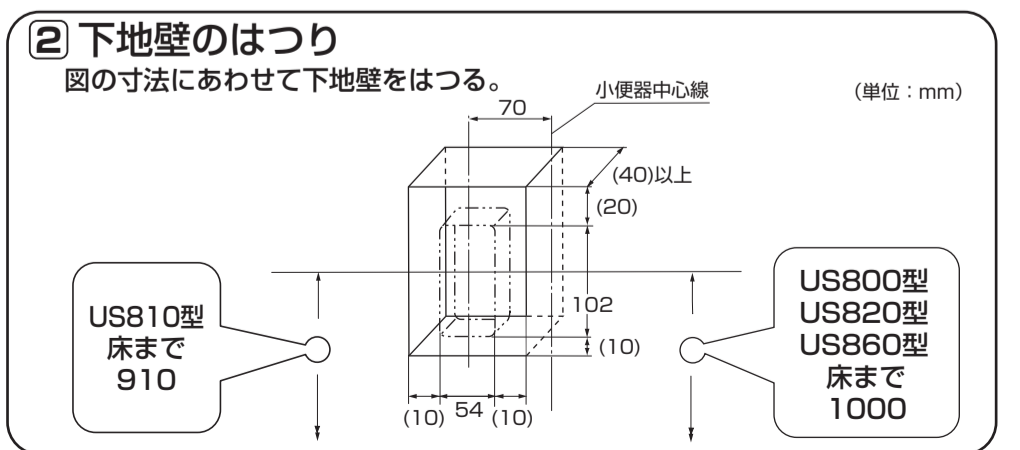
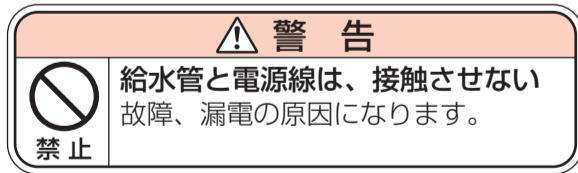
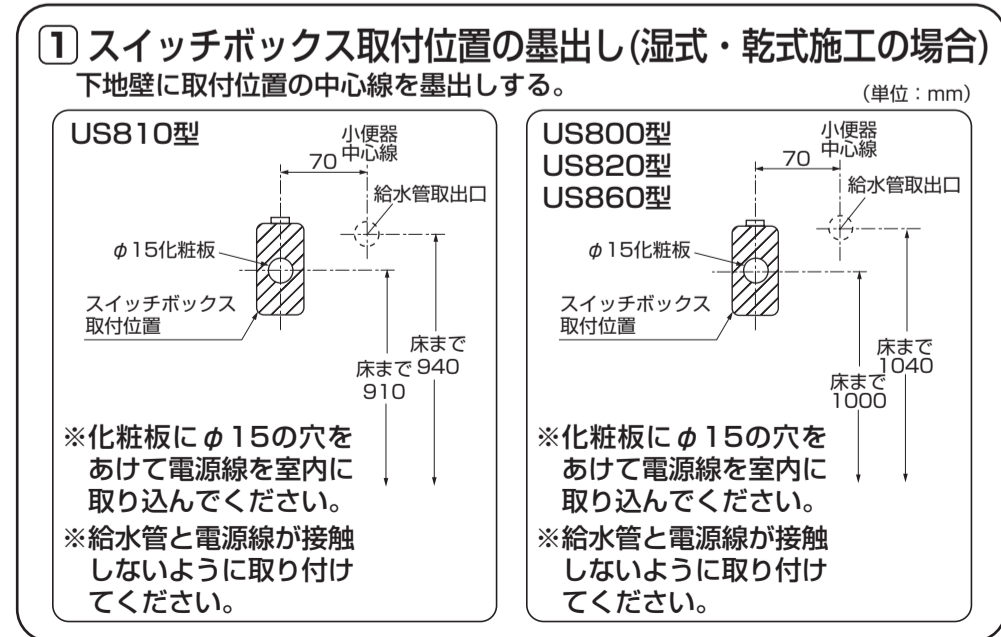
※汚垂石を設置した場合は汚垂石上面が床仕上げ面となります。

※はAC100Vタイプのみ

完成図



取付方法



③ スイッチボックスの取り付けと下地壁の埋め戻し

電線管コネクターにより電線管とスイッチボックスを接続し、電源線を電線管を通してスイッチボックス内に引き込む。

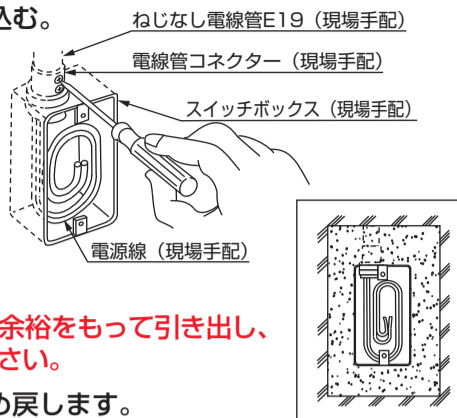
スイッチボックスは1個用スイッチボックス(カバーなし、JIS C8340)を使用してください。

アース線は不要ですので、2芯の電源線を使用してください。

電線管は、ねじなし電線管(JIS C 8305 呼びE19、現場手配)を使用してください。

※電源線はボックスより必ず40cmくらい余裕をもって引き出し、ボックス内にまるめて入れておいてください。

スイッチボックスの周囲をモルタルで埋め戻します。



<参考>ワンタッチリングの取り外し/取り付けかた

⚠ 注意



禁止

ワンタッチリングは、基本的に取り外さないやむを得ず取り外す場合は、下記要領を参照する
工具を使用しないでください。フック部が破損し、取り付けが不十分となり水漏れして家財などをめらす財産損害発生のおそれがあります。



必ず実行

取り付け後は電解槽(またはホース継手)を少し動かして、ワンタッチリングがきちんと固定されていることを確認する
ワンタッチリングの取り付けが不十分な場合、水漏れして家財などをめらす財産損害発生のおそれがあります。

<取り外しかた>

※取り外す前に、通電・通水がないことを確認してください。

①ワンタッチリングのフックを指で押さえる。〔図A〕

②フックが外れますので〔図B〕、ワンタッチリングを開いて取り外す。〔図C〕



<取り付けかた>

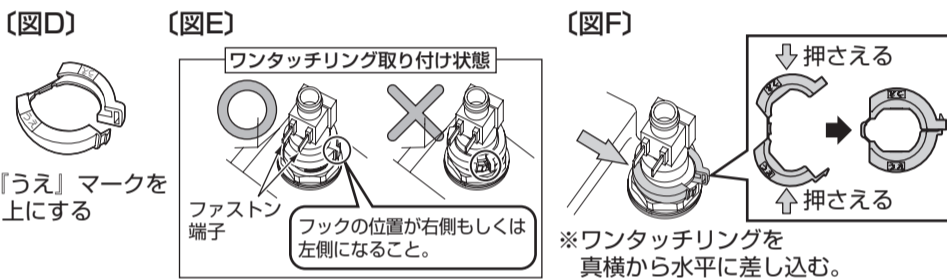
※取り付け前に、電解槽(またはホース継手)がスプレッターに差し込まれていることを確認してください。(電解槽の場合は、ファストン端子が前面側に向きます)

①ワンタッチリングには上下の方向性があります。

「うえ」マークを上にして、電解槽(またはホース継手)のつば部を抱き込むように仮はめする。〔図D〕

②ワンタッチリングは、フック位置が正面から見て右側もしくは左側に位置しないと取り付けられないようになっています。〔図E〕

フックが右側もしくは左側に位置するようにして、ワンタッチリングの両端を指で押さえて、フックをはめあい取り付ける。〔図F〕



④ 止水栓の取り付け

注意

取り付け前に必ず通水し、給水管内のごみを除去してください。

接続部にシール材を巻き矢印の方向へねじこみ、止水栓を立てた状態にしてください。

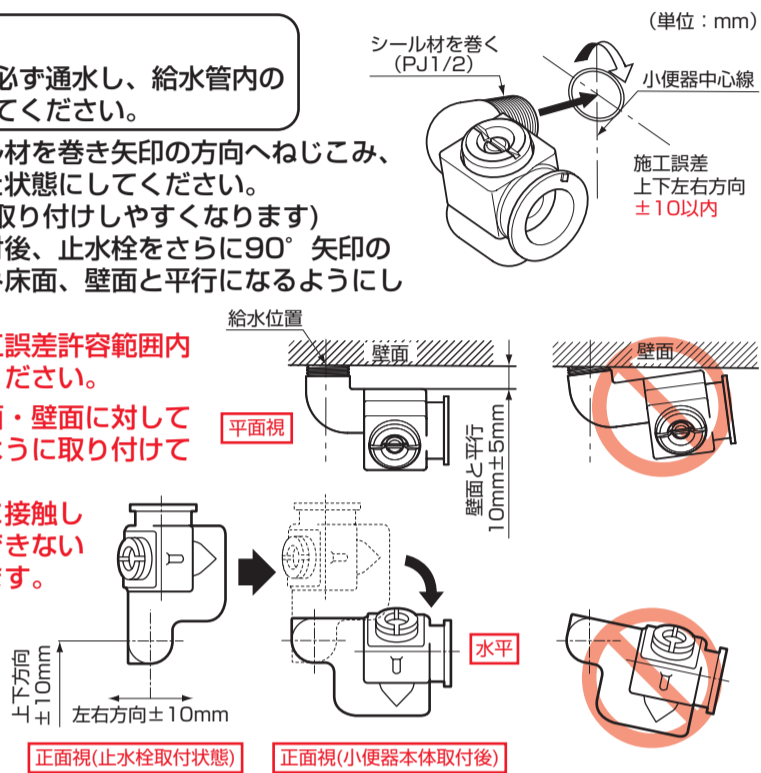
(小便器本体が取り付けしやすくなります)

小便器本体取付後、止水栓をさらに90° 矢印の方向へねじ込み床面、壁面と平行になるようにしてください。

※止水栓は施工誤差許容範囲内に施工してください。

※止水栓は床面・壁面に対して平行になるように取り付けてください。

部品が陶器に接触して取り付けできない場合があります。



⑤ 小便器本体の取り付け<US810型・US820型>

※小便器本体を取り付ける前に必ず排水金具を取り付けてください。取り付けの際は排水金具と同梱の取付説明書に従って取り付けてください。(T64CWを除く)

また、リモデルなどで既設の排水ソケットから交換する際は、排水管を立ち上げ直してください。

①図の位置に固定片を取り付ける。

※寸法

品番	※寸法
US810型	117
US820型	140

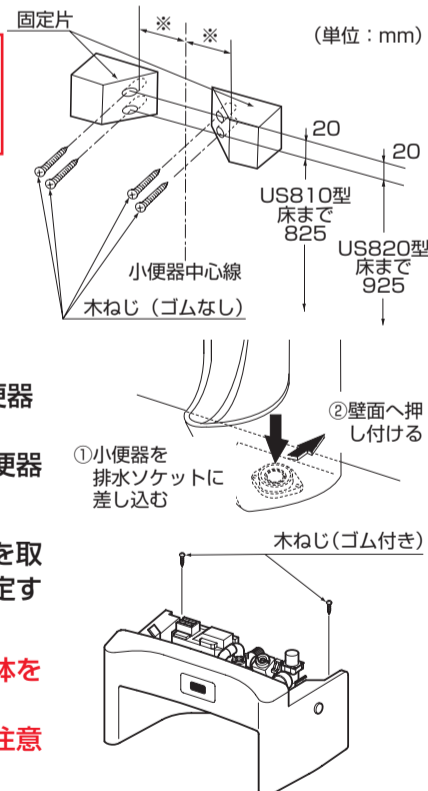
②小便器排水口周辺のごみを取り除き、小便器を排水ソケットに差し込む。

小便器と壁面にすき間が生じる場合は小便器を壁面に押し付ける。

③小便器後面を壁面につけた状態で木ねじを取付穴から固定片にねじ込み、小便器を固定する。

※木ねじを強く締め込み過ぎて、小便器本体を割らないようご注意ください。

※小便器本体を止水栓に当てないよう、ご注意ください。

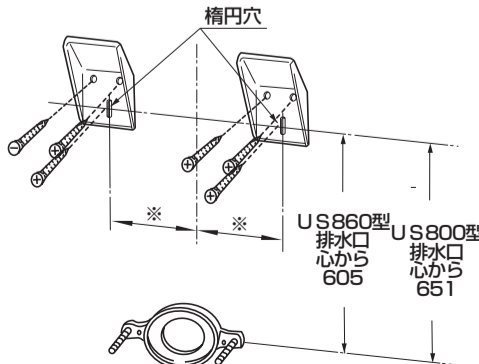


⑤ 小便器本体の取り付け<US860型・US800型>

①図の位置にバックハンガーを取り付ける。

※寸法

品番	※寸法
US860型	136
US800型	133.5



⑤ 小便器本体の取り付け<US860型・US800型>(つづき)

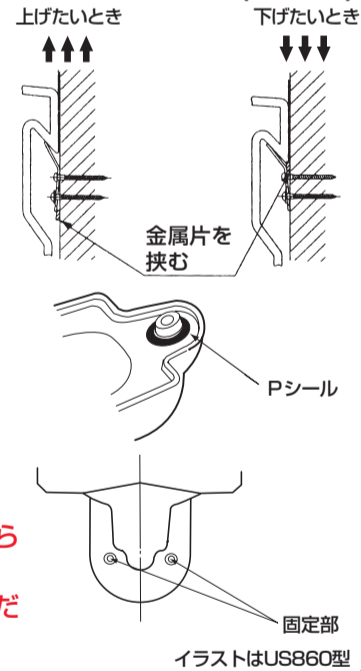
※バックハンガーは最初から3本の木ねじで固定せず、楕円穴のみで仮止めします。Pシールを付けずに小便器を掛けて所定の位置になるよう調整し、本固定します。その際、小便器が所定の高さにつかない場合は、バックハンガーの木ねじをゆるめ、壁との間に金属片を挟んで調整します。

②小便器排水口周辺のごみや水分を取り除き、Pシールを小便器排水口に取り付ける。

③小便器をバックハンガーに掛け、フランジのボルトで小便器下部を固定する。

※ナットを強く締め込み過ぎて、小便器本体を割らないようご注意ください。

※小便器本体を止水栓に当てないよう、ご注意ください。



⑥ 止水栓とバルブの接続

⚠ 注意



必ず実行

バルブのOリングにごみの付着や傷付きがないよう注意する
Oリングにごみの付着や傷・はみ出しがあると水漏れして家財などをめらす財産損害発生のおそれがあります。

止水栓とバルブの接続は、クイックファスナーで行う。

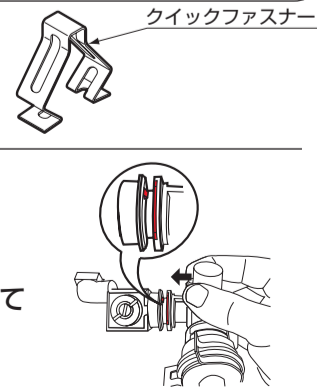
※クイックファスナーは止水栓の箱の中に入っています。

<取付方法>

①バルブのOリング養生紙を取り除く。

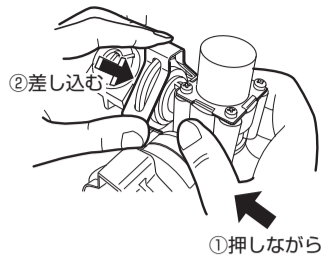
②バルブを真っすぐに止水栓へ差し込む。

※止水栓のつばの突起にバルブのつばの溝をあわせて差し込んでください。



⑥ 止水栓とバルブの接続 (つづき)

- ③ 止水栓とバルブのつばをあわせて、クイックファスナーを差し込む。
 ※バルブの差し込みが不十分な場合、クイックファスナーが正常に取り付けできません。
 ④ クイックファスナーの中溝につばがしっかり入っているか確認し、前後に回転させて止水栓とバルブの接続状態を確認する。



注意



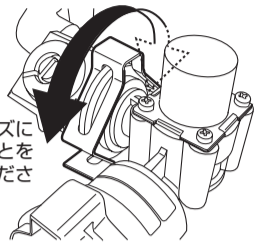
必ず実行

クイックファスナー接続後、スムーズに回転しない場合は接続作業をやり直す。クイックファスナーの接続が不十分な場合、水漏れして家財などをぬらす財産損害発生のおそれがあります。

クイックファスナー接続後、必ず結束バンドにて固定する。

正しく固定しないと水漏れして家財などをぬらす財産損害発生のおそれがあります。

スムーズに回すことを確認してください。



※クイックファスナー取付方法は、取付説明書をご参照ください。

⑦ 給水接続箇所の水漏れ確認

配管接続の間違いが無いことを確認後、配管に通水し、配管と止水栓の接続、および止水栓とバルブの接続において水漏れがないことを確認する。

⑧ 電源線の接続 (AC100Vタイプのみ)

警告



必ず実行

通電していないことを確認のうえ、接続を行う。感電の原因になります。

注意



必ず実行

電源線を取り外す場合は必ずマイナスドライバーで電源端子台上面の白い部分を押し取り外す。無理に引き抜きますと、コントローラーが破損するおそれがあります。

<接続>



<取り外し>



スイッチボックスから電源線を取り出し防水カバーの後ろを通し、端子2つ(①と②)に接続する。

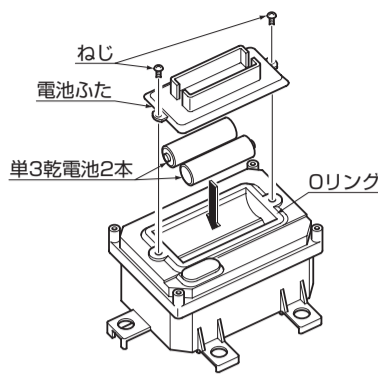
※電源線が長すぎる場合は切ってください。
 ※先端の被覆を10~15mm程度むいて差し込んでください。

⑨ 乾電池の挿入(乾電池タイプのみ)

① 乾電池の挿入は防水カバーを手で開いて作業する。

② コントローラーの電池ふたのねじをゆるめ電池ふたを外し、乾電池の向きを間違わないように2本入れる。

※乾電池の極性に注意してください。
 ※乾電池挿入後10分間は、感知状態を確認できるように光電センサー感知時にランプが点灯します。その後は感知しても、電池寿命保持のため、ランプは点灯しません。



⑩ 光電センサー感知距離調整

電源を入れる。光電センサーの感知距離調整を自動で行う。

※電源投入後すぐに光電センサー感知距離の自動調整機能が働きますが、**人体以外の感知により光電センサーのランプが点灯し続ける場合は、感知距離調整中ですので、ランプが消えるまで人体による感知がないようご注意ください。**

※ランプ点灯中に人体感知があると調整に要する時間が長くなります。ランプが消えれば調整完了です。



注意

必ず通水状態で電源を入れてください。

⑪ 便器洗浄動作確認

人体感知のない状態で、光電センサーのランプが消えていることを確認したあと光電センサーを感知させて便器洗浄が動作することを確認する。

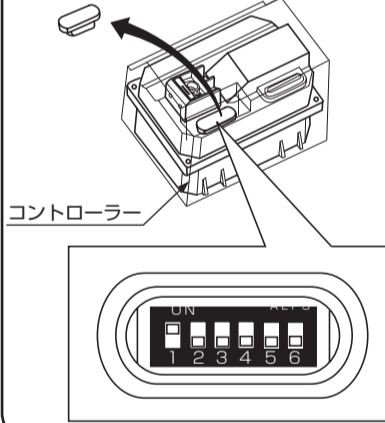
※ACタイプでは通電直後に自動で便器洗浄を行います。通電直後の自動洗浄後、上記の確認を行ってください。



※人体感知のない状態で光電センサーが点灯しているときは、光電センサーが感知距離の自動調整を行っています。ランプの点灯が消えるまでお待ちください。(詳細は「⑩光電センサー感知距離調整」をご確認ください)

⑬ 前洗浄の設定

キャップを外す



※前洗浄スイッチは工場出荷時、「切」に設定してあります。

① コントローラーの設定切替スイッチのキャップを外し、1番スイッチをONにする。

② アルカリ乾電池タイプは、2番スイッチで前洗浄の水量を設定する。

※AC100Vタイプは0.5L/回固定です。
 ON ……0.5L/回
 OFF ……2.0L/回

③ 設定後はキャップを元どおりに取り付ける。

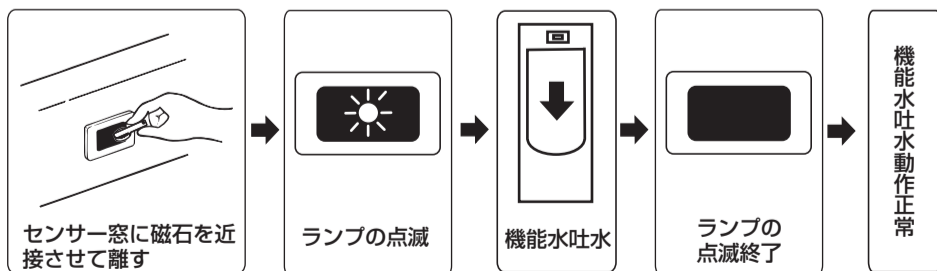
※3~6番のスイッチは前洗浄の設定とは関係ありません。誤って3~6番スイッチをONにした場合は必ずOFFに戻してください。

⑫ 機能水吐水動作確認 (ジアテクトタイプのみ)

通水、通電してから10分以内に付属の掃除用磁石をセンサー窓に近づける。点検モードに入って機能水動作の点検をコントローラーが自動的に行う。このとき、各部の水漏れがないことを確認する。

※10分以内に点検できなかった場合は、一度電源を落として再度通電して上記動作を繰り返してください。

※点検モードによる洗浄中は、光電センサーのランプが点滅します。

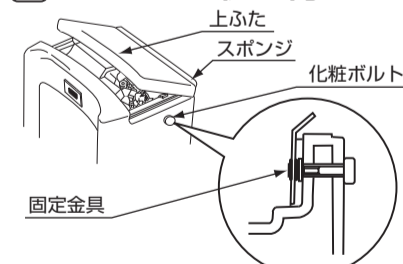


※ランプ点滅があっても通水が始まらない場合や、通水が終わってもランプ点滅が続くときは機能水吐水が正常に行われていないことが考えられますのでTOTOメンテナンス(株)にご連絡ください。

注意

必ず通水状態で電源を入れてください。

⑭ 上ふたの取り付け



※固定金具は両端にあります。

① 固定金具がボルトの先端にくるように六角棒レンチ(呼び4)で化粧ボルトをゆるめる。

② ふた後面に貼り付けてあるスポンジを壁に押しつけながら、ふたを載せる。化粧ボルトを回し、小便器本体と上ふたを固定する。

※化粧ボルトを強く締め込み過ぎて、小便器本体を割らないようご注意ください。

※上ふたを固定後、上ふたと小便器本体の間にすき間が生じた場合は、いったん化粧ボルトをゆるめ、すき間ができないよう両側均一に締め直してください。

※上ふたは必ず同一梱包品を取り付けてください。上ふたと小便器本体は一体で生産しておりますので、同一梱包品以外の上ふたと組み合わせますと、ガタツキを生じる場合があります。

※組み合わせは小便器本体の収納側面と上ふた裏面に貼り付けた番号シールの数字でご確認ください。

