

# TOTO

## ウォシュレット一体形便器施工説明書

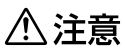


製品の機能が十分に発揮されるように、この施工説明書の内容にそって正しく取り付けてください。



取付け後は、お客様にご使用方法を十分にご説明ください。

### 1 安全上の注意 (安全のために必ずお守りください。)

取付け前に、この「安全上の注意」をよくお読みの上、正しく取り付けてください

- この説明書では機器を安全に正しく取り付けていただき、お客様や他の人々への危害や財産への損害を未然に防止するために、いろいろな表示をしています。その表示と意味は次のようになっています。
- お守りいただく内容の種類を、次の絵表示で区分し、説明しています。

表示	意味
 <b>注意</b>	この表示の欄の内容を無視して誤った取扱いをすると、傷害又は物的損害が発生する可能性があります。
	してはいけない「禁止」内容です。
	必ず実行していただく「強制」内容です。

注意	
	<b>禁止</b> 陶器に衝撃を与えないようにしてください。陶器が破損してケガをしたり漏水のため家財を汚す原因となることがあります。
	<b>必ず実行</b> 設置工事に使用する部材は必ず付属部品及び指定部品を使用してください。

### 2 部品の確認

※部品があるか、下表を参照して確認してください。

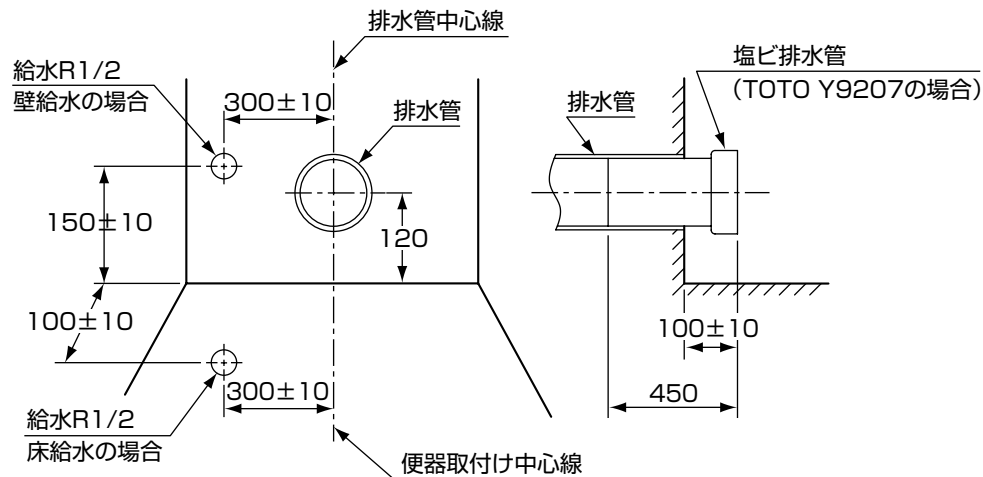
名称	個数	略図	備考	
便器	1個		質量：31kg	
固定金具	固定片	2個		
	皿木ねじ	2個		十字穴付皿木ネジ 5.8×56
	座金	4個		
	木ねじ	4個		十字穴付タッピンネジ ナベ4種 6×50
	化粧キャップ付き木ねじ	2個		
	パッキン	1個		
施工説明書	1枚	本紙		
施工用型紙	1枚			
分岐カバー (なべ小ネジ付)	1個			
化粧キャップ (横)	2個			
給水接続部	止水栓	1個		
	給水ホース (パッキン付)	1個		組立て済み
	クイックファスナー	1個		

### 3 取付け前のご注意

■取付けに必要なトイレスペースを確保するとともに、ドアの開閉に支障がないことを確認してください。便器先端から400mm以上の空間を確保してください。

※室内暖房付の場合は温風吹き出し口から150mm以上の空間を確保してください。(壁が変色する原因になります。)

■施工前に、給水取出位置及び排水管位置が所定の位置にあることを確認してください。



■設置前に水圧を測定ください

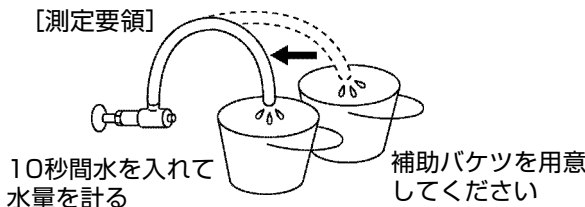
最低必要水圧：0.07MPa (20L/min流動時) が必要です。この水圧を確保できないと汚物を排出しないことがありますので注意してください。最高水圧は0.75MPaです。

注1：洗面所や浴室など他の水栓器具を同時に使用したときも、上記水圧と流量が必要です。

注2：配管は呼び径13以上をご使用ください(上記水圧と流量の確保のため)。

〈バケツによる簡易測定方法〉

[測定要領]

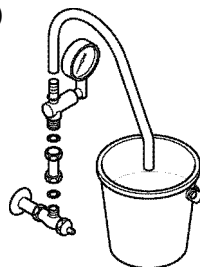


下表の水量があれば最低必要水圧は確保できています。

止水栓のタイプ	水量(10秒間)
本製品同梱の止水栓	5.5L以上
ロータンク用止水栓(壁給水)	4.5L以上
ロータンク用止水栓(床給水)	4.0L以上

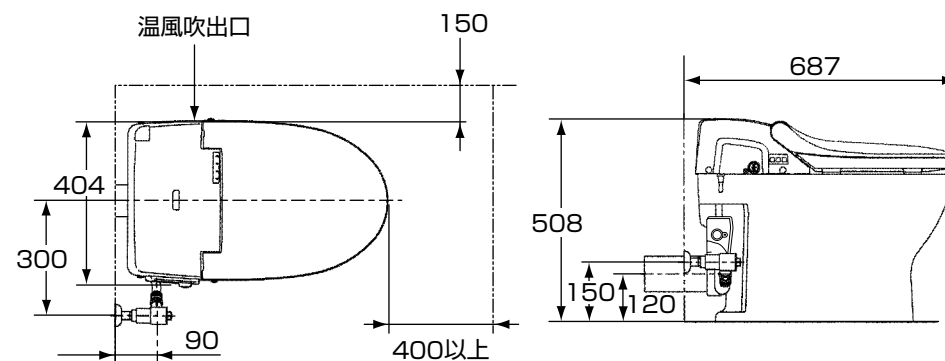
〈水圧測定専用治具による測定方法〉

HH15003 (希望小売価格 ¥5,000【税込¥5,250】) を利用する。(HH15003に止水栓は含まれておりません。)

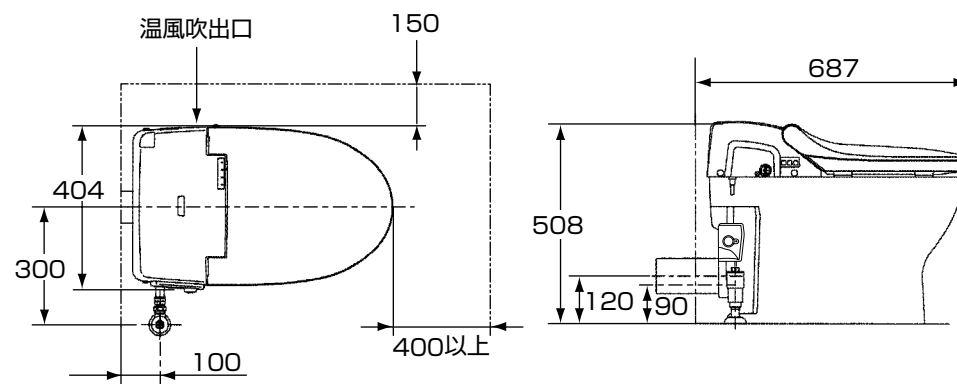


### 製品セット図

施工完了図 (壁給水タイプの場合)



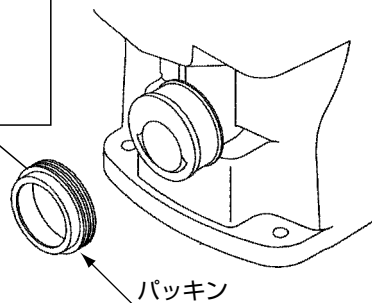
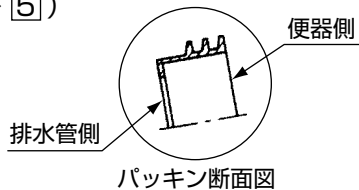
施工完了図 (床給水タイプの場合)



## 4 各部の名称と施工のポイント

### ポイント②

接続パッキンの取付方向は、図を参考にしてください。  
あらかじめ接続パッキンまたは排水管に石けん水を塗って差し込んでください。  
(➡ ⑤)

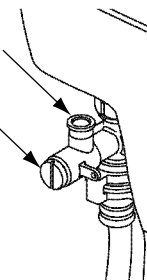


### ポイント①

排水管は必ず1/50以上の勾配を確保してください。(➡ ⑤)

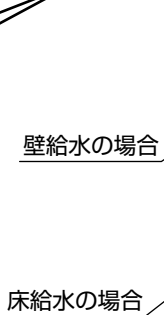
機能部給水接続部

分岐金具



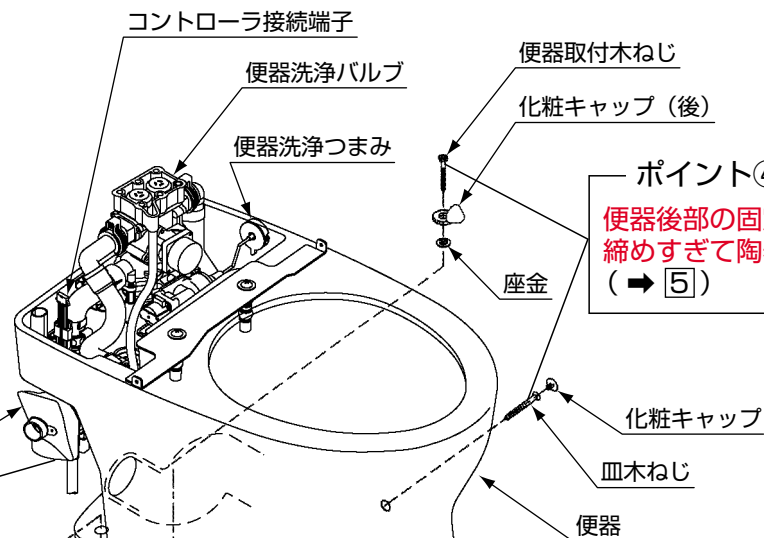
### ポイント⑤

分岐カバーの取付はウォシュレットを取付けた後に行うこと。(➡ ⑨)



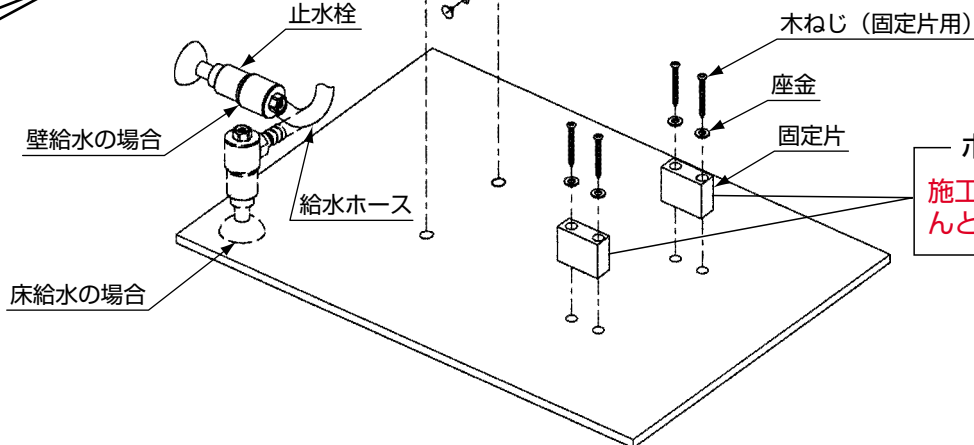
### ポイント④

便器後部の固定を先に行うこと。  
締めすぎて陶器を割らないこと。  
(➡ ⑤)



### ポイント③

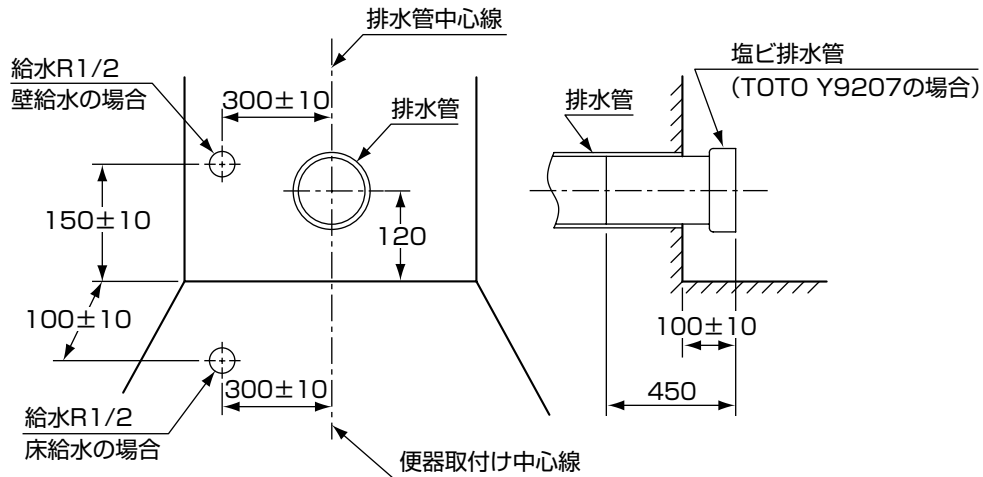
施工用型紙で固定片の位置をきちんと出すこと。(➡ ④)



# 5 施工要領

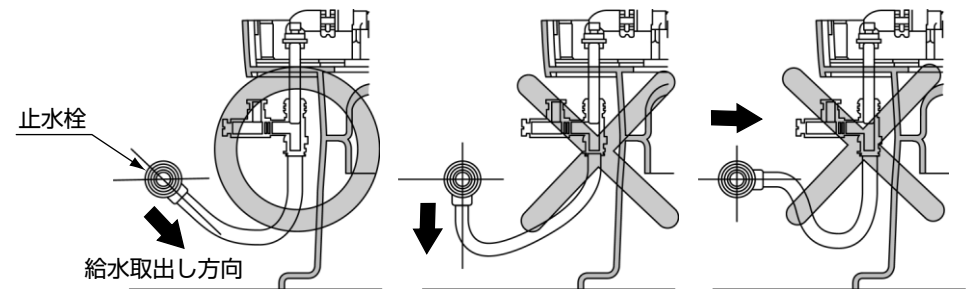
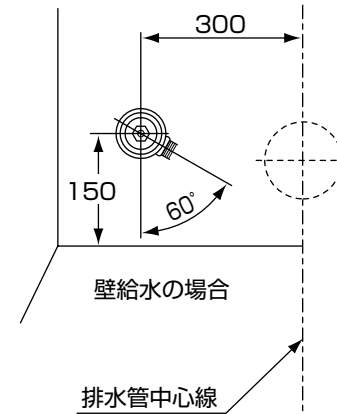
## 1 給・排水管の取出し

■給・排水管を所定の位置に取出してください。



## 2 止水栓の取付け

■止水栓を所定の位置に取付けてください。



### ⚠ 注意

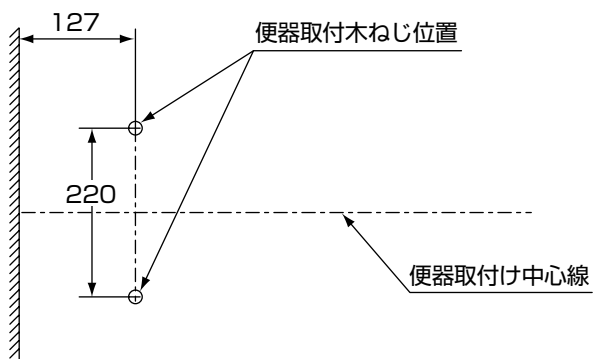


・壁給水の場合、止水栓の給水取出し方向は、下向の 60° 便器側向としてください。誤まった方向に取付けると給水ホースの折れ曲がりが発生し洗浄不良や漏水のおそれがあります。

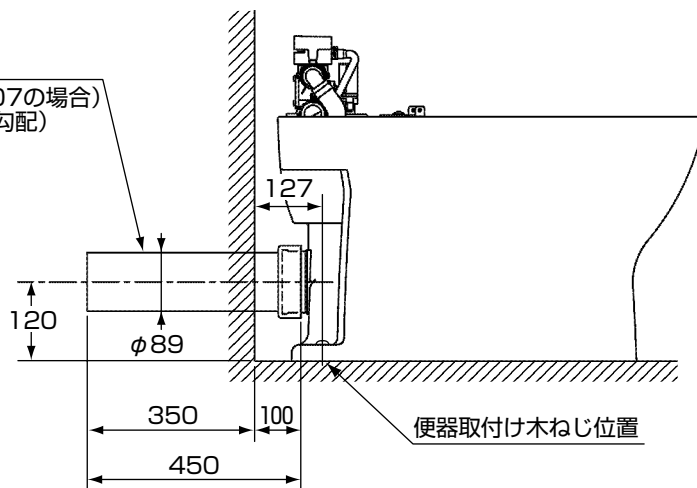
### 3 便器の仮置き

- ①便器取付け中心線をけがく。
- ②下図を参照して排水の接続が所定の位置になるように便器を仮置きする。  
※この時、便器取付け中心線と便器の中心がほぼ一致するように注意してください。
- ③便器取付け木ねじ位置をけがく。(2箇所)
- ④便器を外し、便器取付け木ねじ位置にφ3程度の下穴を開ける。

(排水管の出代100の場合)



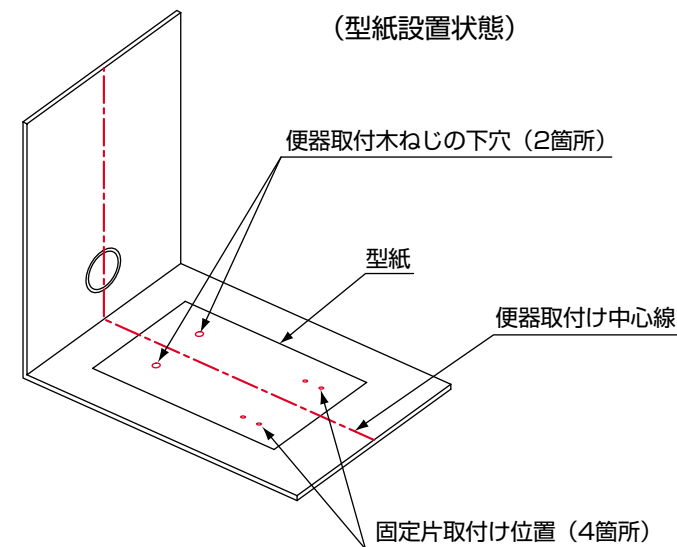
塩ビ排水管  
(TOTO Y9207の場合)  
(1/50以上順勾配)



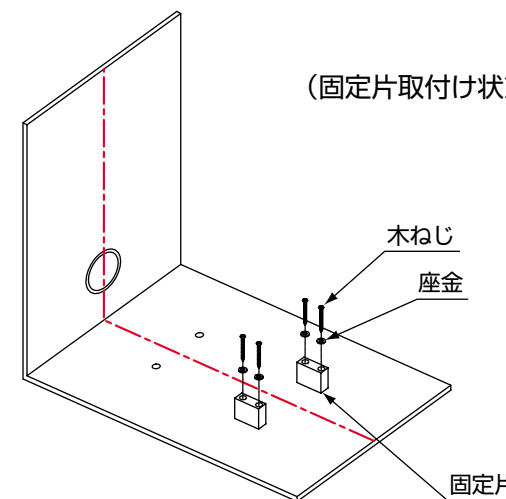
### 4 型紙で固定片の取付け

- ①型紙を便器取付け木ねじの下穴及び便器中心線に合わせ床面におく。
- ②固定片取付け位置をけがく。(4箇所)
- ③型紙を外し、固定片を所定の位置に木ねじで固定する。  
※床に木ねじをねじ込む前に、φ3程度の下穴を開けると作業がしやすくなります。

(型紙設置状態)



(固定片取付け状態)

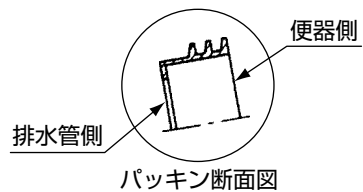


## 5 便器の取付け

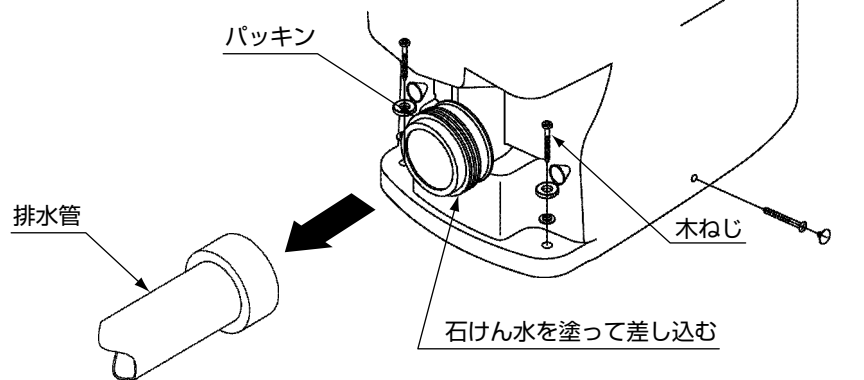
①便器排水口に接続パッキンを取付けてください。

※接続パッキンの取付方向は、図を参考にしてください。

あらかじめ接続パッキンまたは排水管に石けん水を塗って差し込んでください。



②便器を排水管に差し込み、木ねじで床及び固定片に本固定してください。

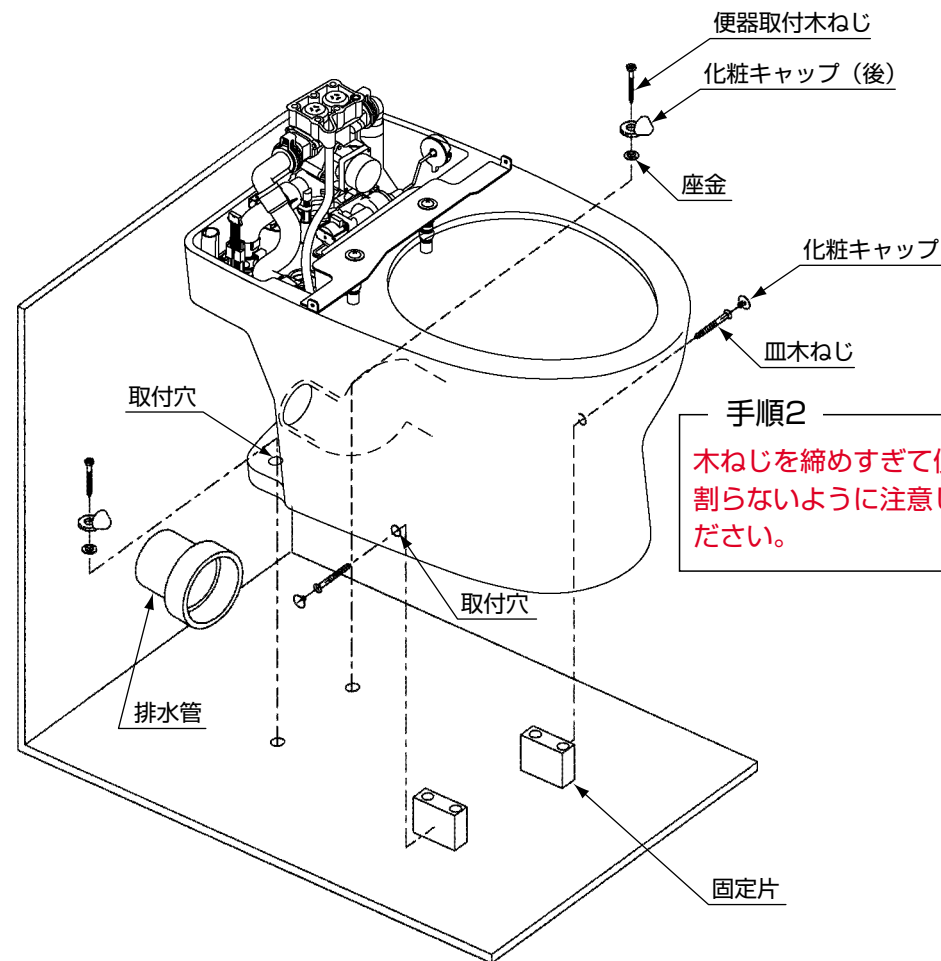


※座金を入れて確実に木ねじを締めてください。

※排水管は、必ず1/50以上の勾配を確保してください。

### 手順1

確実に締めてください。  
木ねじを締めすぎて便器を割らないように注意してください。



### 手順2

木ねじを締めすぎて便器を割らないように注意してください。

## ⚠ 注意

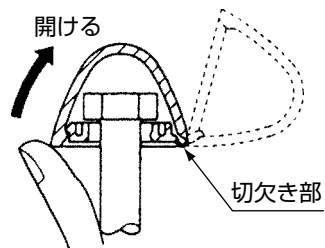


- ・便器後側の固定を必ず先に行なってください。前側の固定を先に行なうと便器が横方向へスライドし、パッキン部から漏水するおそれがあります。
- ・排水管を逆勾配にしないでください。器具の洗浄性能が低下したり、汚水が器具のトラップ内に逆流するおそれがあります。

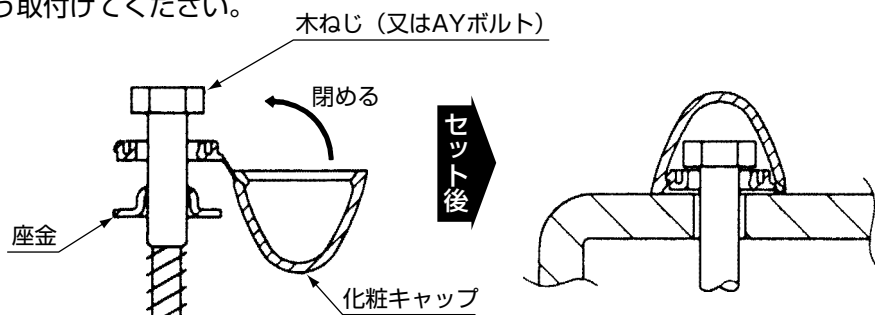
## ⑥ 化粧キャップ付ねじの固定

### ⑥-1 取付け

①最初に化粧キャップを開けてください。開け方は、ねじを手で持ち切欠き部をよけて化粧キャップの下部を矢印の方向に指で押し上げてください。



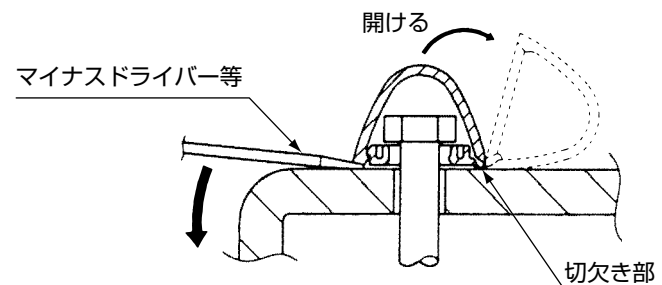
②ねじを取付ける前に、化粧キャップと座金の順番、向きを確認し、間違えないよう取付けてください。



③ねじを取付けた後は、化粧キャップを矢印の方向に曲げて、「パチッ」と音がするまで押し込んでください。

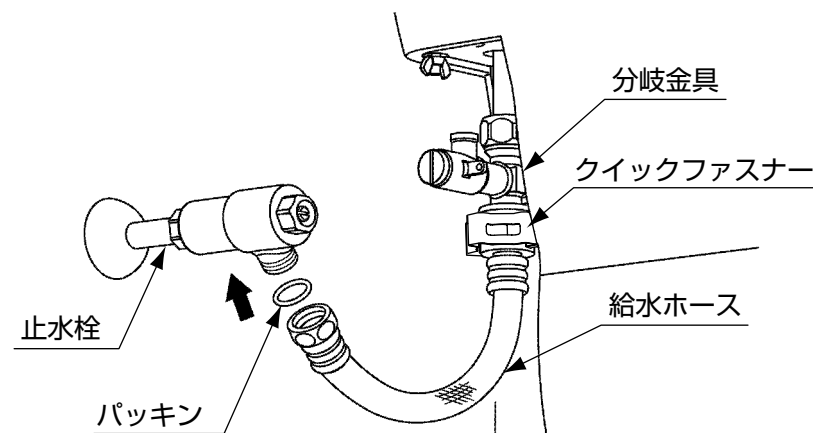
### ⑥-2 取外し

①施工後にねじを外すときは、マイナスドライバー等を使用し、化粧キャップの切欠き部をよけて下部に差し込み、矢印の方向に押さえて開けてください。



## ⑦ 給水ホースの取付け

■給水ホースの袋ナットにパッキンを入れて止水栓に固定します。

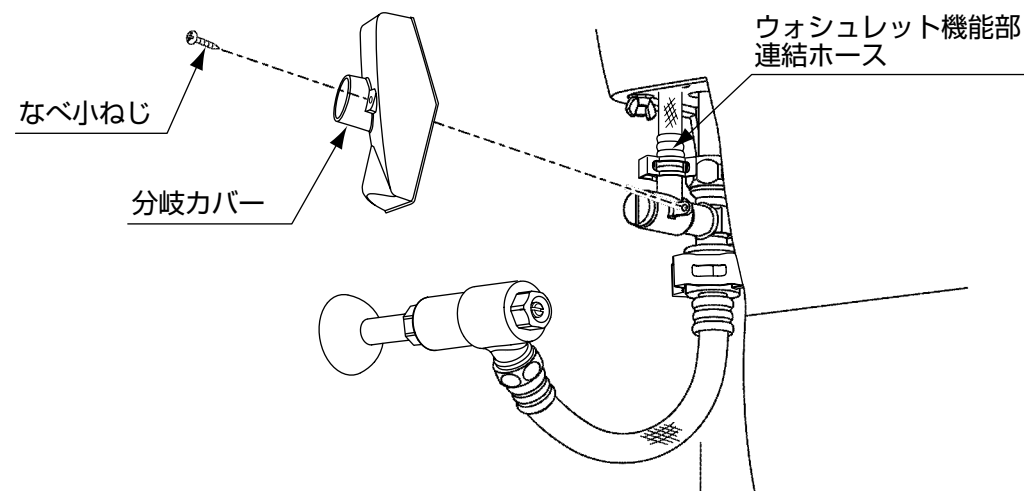


## 8 ウォシュレット機能部の取付け

■詳しくは、機能部同梱の施工説明書をご覧ください。

## 9 試運転・分岐カバーの取付け

- ①試運転（便器洗浄・ウォシュレット吐水確認）を行ない漏水がない事を確認してください。
- ②分岐カバーを取り付けてください。



## お客様に快適に使っていただくためのポイント

■便器袴下部と床の隙間に水や小水が入り込みますと、床シミの原因となりますので、便器床接地部周囲に防カビ性の透明シリコンシール剤を塗布し水や小水の浸入を防止することをおすすめいたします。

