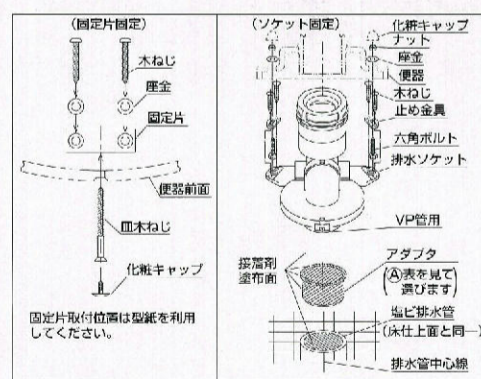


器具の取付け

1. 排水管中心線をけがいてください。
2. 排水管中心線を基準に型紙を置き排水ソケット取付位置及び固定片取付位置をけがいてください。
3. 塩ビ排水管の立上げ寸法は床仕上面と同一にしてください。
4. 床の排水管を確認してA表から必要なアダプタを選びます。
5. 排水ソケットの差込部外周と必要アダプタの内外周面(A表の斜線部)に塩ビ用接着剤を塗り、排水管にいっぱいまで差し込みます。
排水ソケットは、排水管中心線に合わせて、図の方向に取付けてください。
一度接着すると手直しができませんのでご注意ください。
6. 排水ソケットに六角ボルトを立て、止め金具を通し、木ねじで床に固定してください。
7. 固定片を木ねじで床に固定してください。

※床に木ねじをねじ込む前にφ3程度の下穴を開けると作業しやすくなります。
※壁面に巾木があり便器が取付かない場合には、巾木をカットしてください。



A 排水管とアダプタの組合せ

排水管	φ75 VP	φ75 VU	φ100 VP	φ100 VU
アダプタ	なし	φ75 VU用	φ100 VP用	φ100 VP用 φ100 VU用



排水管中心線

固定片取付位置