

# TOTO

## ウォシュレット一体形便器施工説明書

製品の機能が十分に発揮されるように、この施工説明書の内容にそって正しく取り付けてください。  
取付け後は、お客様にご使用方法を十分に説明ください。

### 1 安全上の注意 (安全のために必ずお守りください。)

取付け前に、この「安全上の注意」をよくお読みの上、正しく取り付けてください

●この説明書では機器を安全に正しく取り付けていただき、お客様や他の人々への危害や財産への損害を未然に防止するために、いろいろな表示をしています。その表示と意味は次のようになっています。

表示	意味
	この表示の欄の内容を無視して誤った取扱いをすると、傷害又は物的損害が発生する可能性のあることを示しています。
	してはいけない「禁止」内容です。
	必ず実行していただく「強制」内容です。

注意	
	陶器に衝撃を与えないようにしてください。陶器が破損してケガをしたり漏水のため家財を汚す原因となることがあります。
	設置工事に使用する部材は必ず付属部品及び指定部品を使用してください。

### 2 部品の確認

※部品があるか、下表を参照して確認してください。

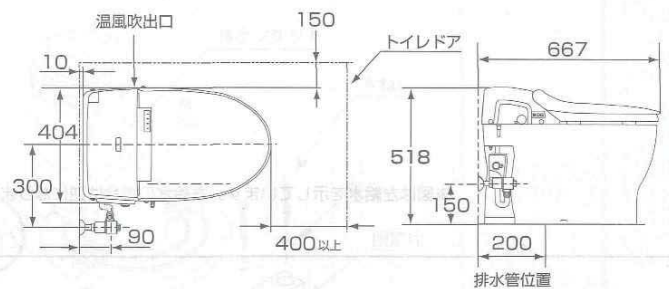
名称	個数	略図	備考
便器	1個		質量：30Kg
排水ソケット本体 (ゴムジョイント付)	1個		
六角ボルト	2個		
止め金具	2個		
ナット	2個		
座金 (排水ソケット用)	2個		
木ねじ (排水ソケット用)	5個		十字穴付タッピンネジ トラス4種 6×40 ※4個使用
固定片	1個		
皿木ねじ	1個		十字穴付皿木ネジ 5.8×56
座金 (固定片用)	2個		
木ねじ (固定片用)	2個		十字穴付タッピンネジ ナベ4種 6×50
施工説明書	1枚	本紙	
施工用型紙	1枚		
分岐カバー (なべ小ねじ付)	1個		
化粧キャップ (前)	1個		
化粧キャップ (後)	2個		
止水栓	1個		
給水ホース (バック付)	1個		組立済み
クイックファスナー	1個		

### 3 取付け前のご注意

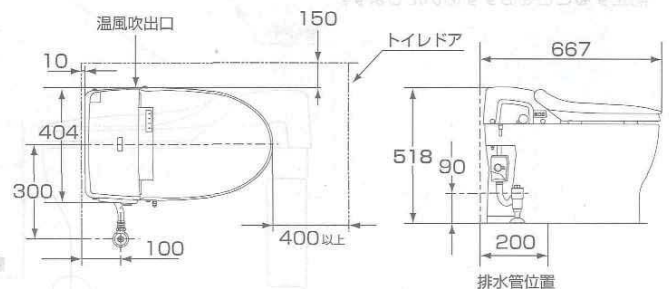
- 取付けに必要なトイレスペースを確保するとともに、ドアの開閉に支障がないことを確認してください。便器先端から400mm以上の空間を確保してください。 ※室内暖房付の場合は温風吹き出し口から150mm以上の空間を確保してください。(壁が変色する原因になります。)
- 施工前に、給水取出位置及び排水管位置が所定の位置にあることを確認してください。

#### 製品セット図

施工完了図 (壁給水タイプの場合)



施工完了図 (床給水タイプの場合)



#### ■設置前に水圧を測定ください

最低必要水圧：0.07MPa (20L/min流動時) が必要です。この水圧を確保できないと汚物を排出しないことがありますので注意してください。最高水圧は0.75MPaです。

- 注1：洗面所や浴室など他の水栓器具を同時に使用したときも、上記水圧と流量が必要です。
- 注2：配管は呼び径13以上をご使用ください(上記水圧と流量確保のため)。

#### <バケツによる簡易測定方法>

[測定要領]



下表の水量があれば最低必要水圧は確保できています。

止水栓のタイプ	水量 (10秒間)
本製品同梱の止水栓	5.5L以上
ロータンク用止水栓 (壁給水)	4.5L以上
ロータンク用止水栓 (床給水)	4.0L以上

#### <水圧測定専用器具による測定方法>

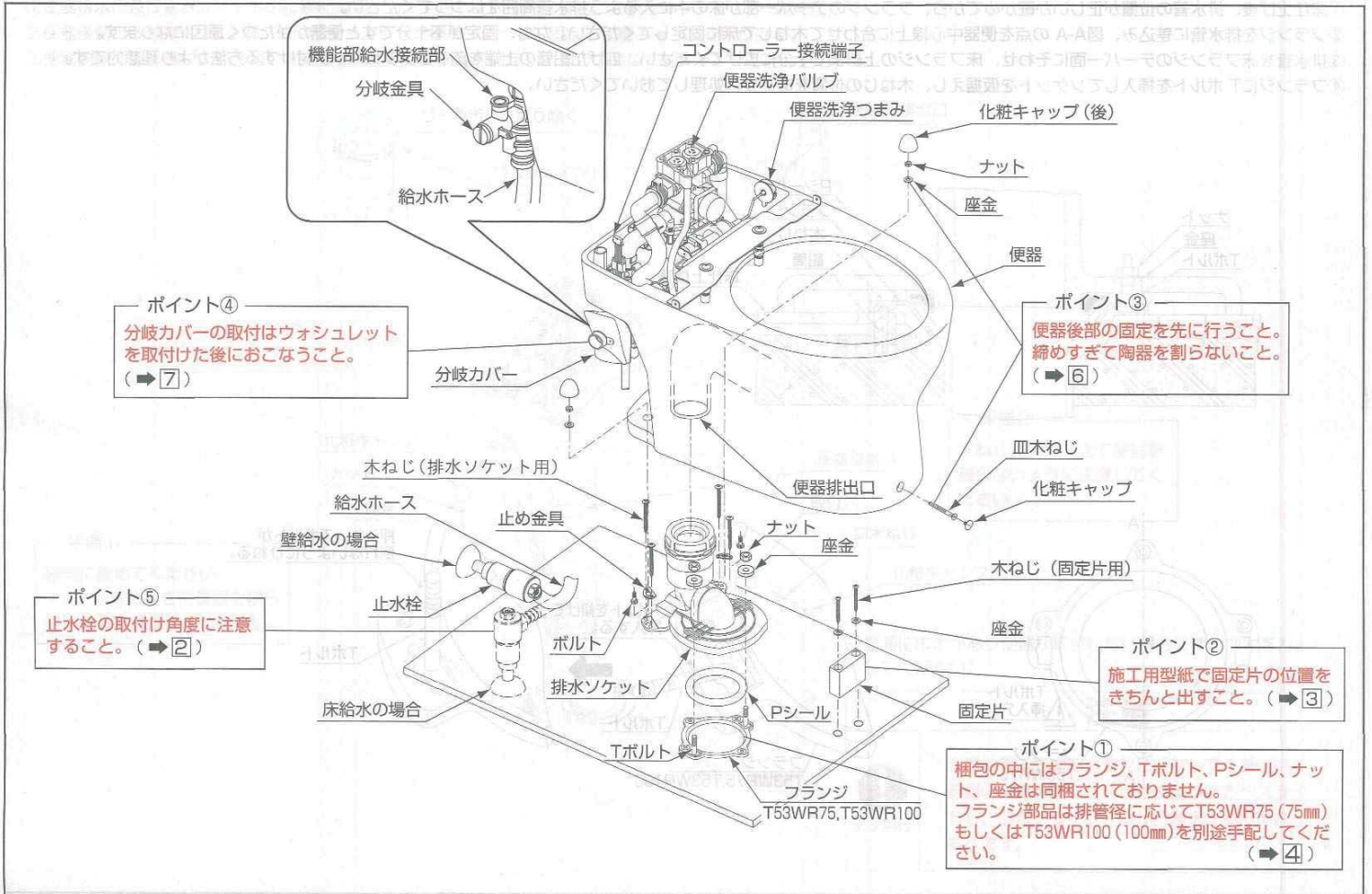
HH15003 (希望小売価格 ¥5,000 [税込 ¥5,250]) を利用する。  
(HH15003に止水栓は含まれておりません)





## 4 各部の名称と施工のポイント

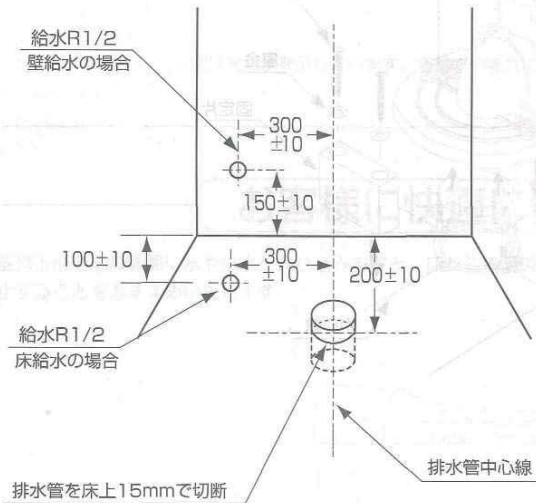
図解のイメージイラスト



## 5 施工要領

### ① 給・排水管の取出し

- ①給・排水管を所定の位置に取り出してください。
- ②排水管のセンターを出して、床面に便器中心線をけがく。



### ② 止水栓の取付け

- 止水栓を所定の位置に取り付けてください。

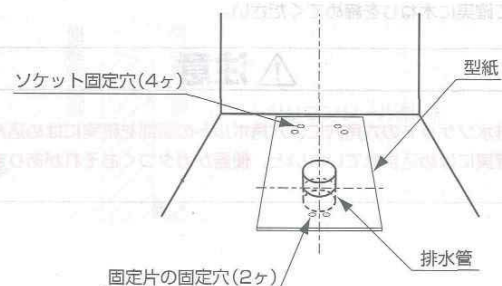


### ⚠ 注意

- 必ず実行
- ・壁給水の場合、止水栓の給水取出し方向は、下向の60° 便器側向としてください。誤まった方向に取り付けると給水ホースの折れ曲がりが発生し洗浄不良や漏水のおそれがあります。

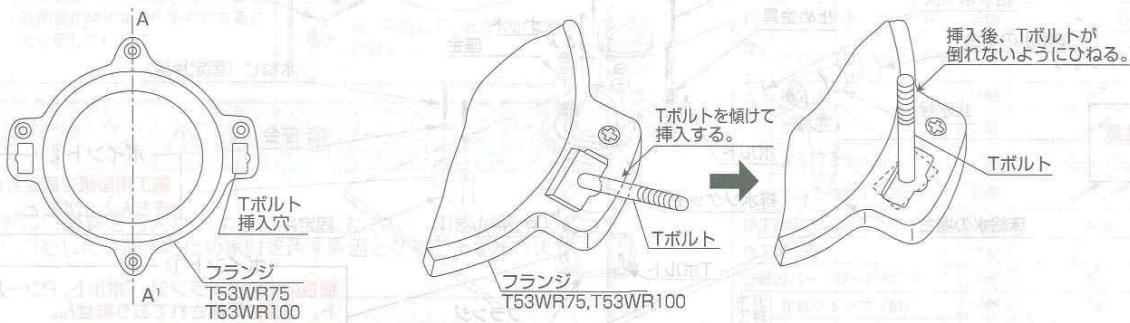
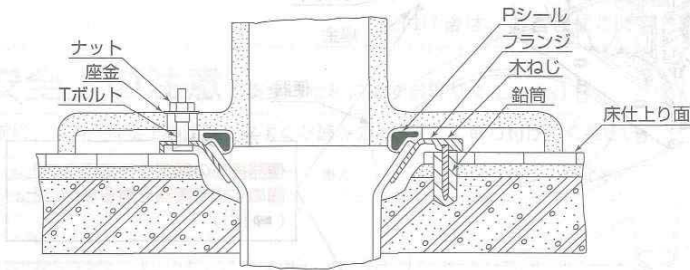
### ③ 型紙で固定穴位置をけがく

- ①型紙を排水管の中心線に合わせ床面に置く。
- ②排水ソケット及び固定片の取付位置をけがく。



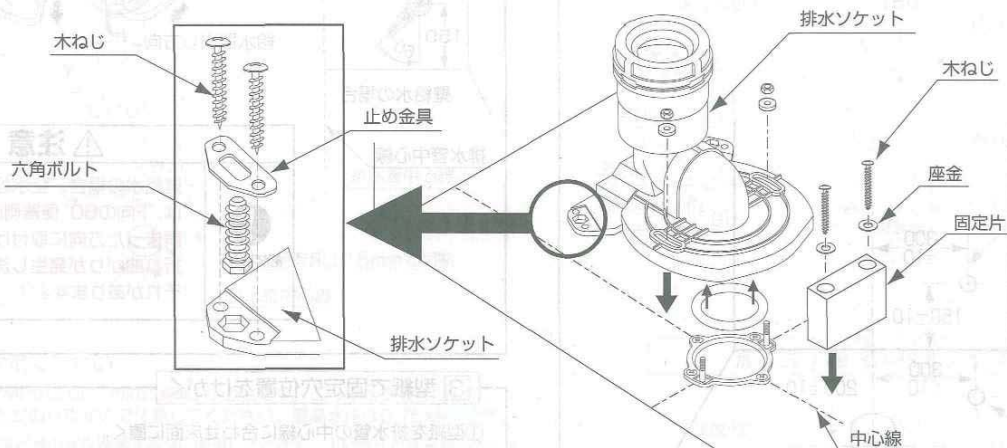
#### 4 排水ソケットの接着

- ①床仕上げ後、排水管の位置が正しいか確かめてから、フランジのテーパ部が床の中に入るよう排水管周囲をはつってください。
- ②フランジを排水管に差し込み、図A-Aの点を便器中心線上に合わせて木ねじで床に固定してください。なお、固定が不十分だと便器がガタつく原因になります。
- ③排水管を床フランジのテーパ面にそわせ、床フランジの上部まで十分に広げてください。広げた鉛管の上端を床フランジにハンダ付けする方法がより理想的です。
- ④フランジにTボルトを挿入してソケットを仮据えし、木ねじの位置をあたり、処理しておいてください。



#### 5 固定片・排水ソケットの取付け

- ①排水ソケット後固定部は所定の位置に六角ボルトを立て、六角ボルトに止め金具を通した上で、木ねじで床に固定する。
- ②排水ソケット排出口外周のごみや水分を取除き、Pシールをはめ、ソケットを所定の位置に据え、ナット及び取付用木ねじを締付けて固定してください。  
なお、Tボルトや取付用木ねじを強く締めすぎてソケットを割らないようご注意ください。
- ③固定片を所定の位置に、木ねじで床に固定する。



※床にねじをねじ込む前に、φ3程度の下穴を開けると作業がしやすくなります。

※座金を入れて確実に木ねじを締めてください。

#### ⚠ 注意



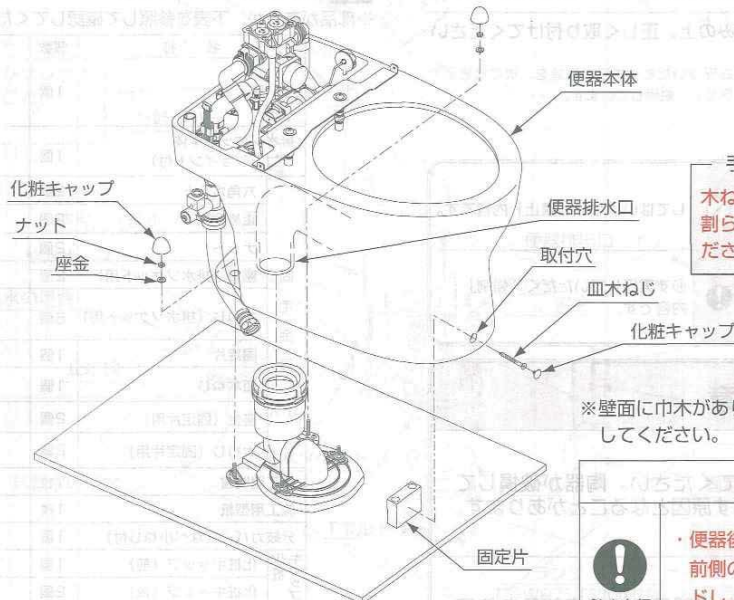
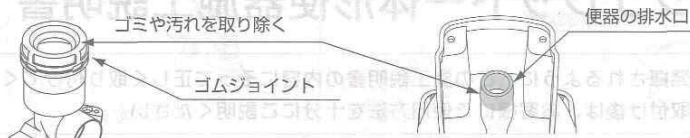
必ず実行

・排水ソケットの六角穴に、六角ボルトの頭部を確実にはめ込んでください。  
確実ににはめ込まれていないと、便器がガタつくおそれがあります。



## ⑥ 便器の取付け

- ① 便器排水口及び排水ソケットの接続部周辺のゴミや汚れを取り除き排水口を排水ソケットに差し込む。
- ② 便器後側の取付け穴（2ヶ所）を、座金・ナットで排水ソケットに固定し化粧キャップを取付ける。
- ③ 便器前側の取付け穴に皿木ねじを差し込み固定片に便器を固定し、ねじの頭に化粧キャップを差し込む。



**手順1**  
 確実に締めてください。  
 ナットを締めすぎて便器を割らないように注意してください。

**手順2**  
 木ねじを締めすぎて便器を割らないように注意してください。

※壁面に巾木があり便器が取付かない場合には、巾木をカットしてください。

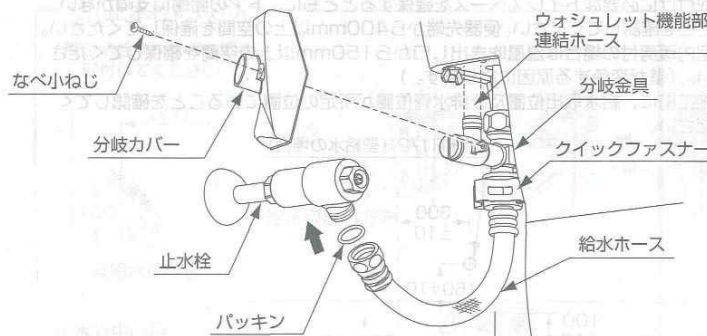
**注意**

- ・便器後側の固定を必ず先に行なってください。前側の固定を先に行なうと便器が後方へスライドし、ゴムジョイント部から漏水するおそれがあります。

必ず実行

## ⑦ 給水ホース・カバーの取付け

- ① 給水ホースの袋ナットにパッキンを入れて止水栓に固定する。
- ② ウォシュレット機能部の連結ホースを接続する。  
 詳しくは、機能部同梱の施工説明書をご覧ください。
- ③ 試運転を行い、漏水がない事を確認する。
- ④ 分岐カバーを取付ける。



※図は左給水を示しています。右給水の場合は逆になります。

## お客様に快適に使っていただくためのポイント

- 便器下部と床の隙間に水や小水が入り込みますと、床シミの原因となりますので、便器床接地部周囲に防カビ性の透明シリコンシーラ剤を塗布し水や小水の侵入を防止することをおすすめいたします。

