

TOTO

密結形ロータンク

商品の機能が十分に発揮されるように、この施工説明書の内容に沿って正しく取り付けください。
取り付け後は、お客様にご使用方法を十分にご説明ください。

安全に関するご注意 (安全のために必ずお守りください)

施工の前に、この「安全に関するご注意」をよくお読みのうえ、正しくお取り付けください。この説明書では、商品を安全に正しくお取り付けいただき、お客様や他の人々への危害や財産への損害を未然に防止するために、いろいろな表示をしています。その表示と意味は次のようになっています。

表示	意味
	注意 この表示の欄の内容を無視して誤った取り扱いをすると、人が傷害を負う可能性および物的損害のみの発生が想定される内容を示しています。

※物的損害とは、家屋・家財および家畜・ペットにかかわる拡大損害を示します。お守りいただく事項の種類を次の絵表示で区分し、説明しています。

	禁止 は、してはいけない「禁止」内容です。左図は、「禁止」を示します。		必ず実行 は、必ず実行していただく「強制」内容です。左図は、「必ず実行」を示します。
--	--	--	---

注意	
	<p>陶器に強い力や衝撃を与えない 陶器が破損してけがをしたり、水漏れして家財などをめらす財産損害発生のおそれがあります。</p> <p>給水フレキホースを無理に折り曲げたり、たばこの火やカッターなどで、傷をつけない 給水フレキホースが破損し、水漏れして家財などをめらす財産損害発生のおそれがあります。</p> <p>止水栓を開けたままで、給水フィルターを外さない 止水栓を閉めないで水が噴き出して、家財などをめらす財産損害発生のおそれがあります。</p>
	<p>設置工事に使用する部品は必ず付属部品および指定部品を使用する 正常な取り付けができなくなる可能性があります。</p>

同梱部品

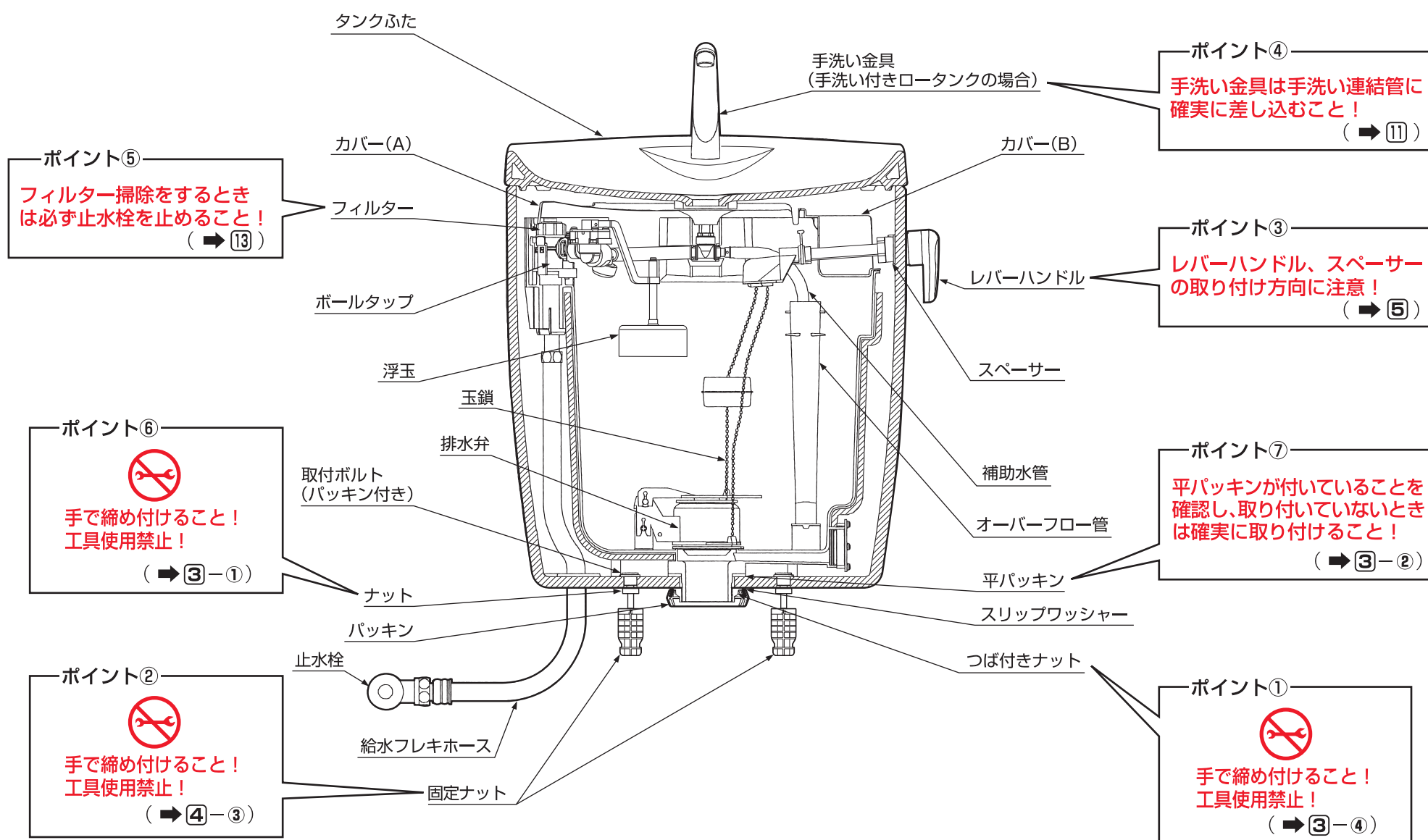
■陶器タンクから内部金具を取り出します。
※部品があるか、下記を参照して確認してください。

カバー (A)	カバー (B)	樹脂タンクユニット		
(1個)	(1個)	(1セット)		
大袋				
レバーハンドル	手洗い金具	取付ボルト(パッキン付き)	ナット	固定ナット
(1セット)	(1セット) ※手洗い付きの場合のみ	(2本)	(2個)	(2個)
浮玉	止水栓	施工説明書	取扱説明書	
(1個)	(1セット) ※止水栓付きの場合のみ	(1部)	(1部)	
小袋				
スリップワッシャー	つば付きナット	パッキン		
(1個)	(1個)	(1個)		

※ウォシュレットが取り付けの場合にご使用ください。

ウォシュレット用給水ホースクランプ	(1個)	ウォシュレットの給水ホース引っ掛け用	(➡14)
-------------------	------	--------------------	-------

各部のなまえと施工のポイント

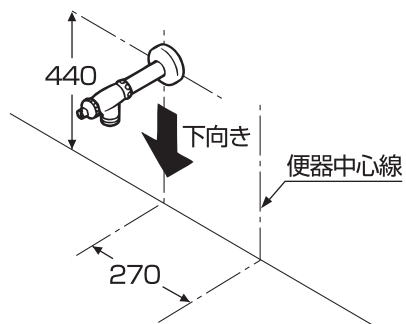


取付方法

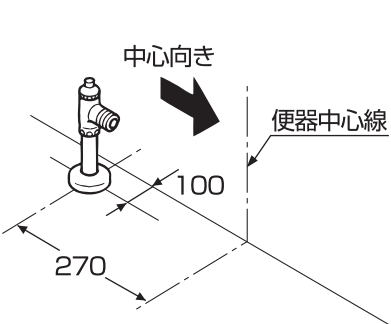
1 止水栓の向き

(単位：mm)

〈左壁給水の場合〉



〈左床給水の場合〉



※器具を取り付ける前に、必ず給水管内のごみ、砂などを完全に洗い流してください。

※壁給水の場合、給水フレキホースが無理なく取り付くように、止水栓の接続口の向きを調整してください。

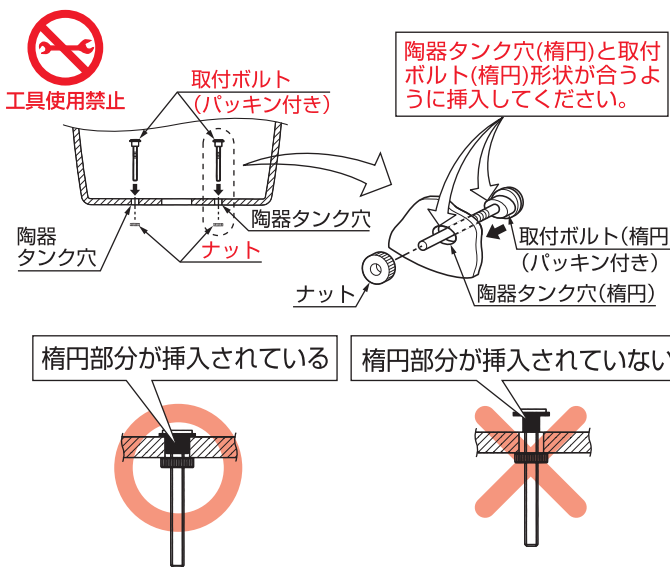
※右給水の場合は、便器中心線に対し左右対称になるように施工してください。

2 便器の取り付け

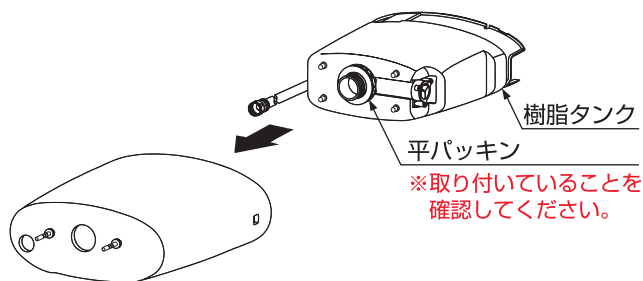
便器に同梱の施工説明書に沿って、便器を取り付ける。

3 取付ボルトと内装樹脂タンクの取り付け

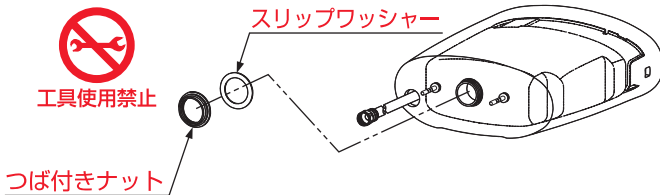
①陶器タンクの内側から下図のように取付ボルトを陶器タンク穴に差し込み、外側からナット(手締め)で確実に固定する。
※締め付け後、取付ボルトがガタつかないことを確認してください。



②陶器タンクへ樹脂タンクをセットする。

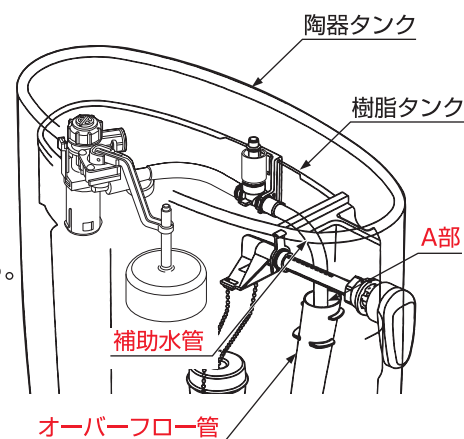


③スリップワッシャー・つば付きナットで樹脂タンクを固定する。
※樹脂タンクがガタつかないように手締めで確実に固定してください。



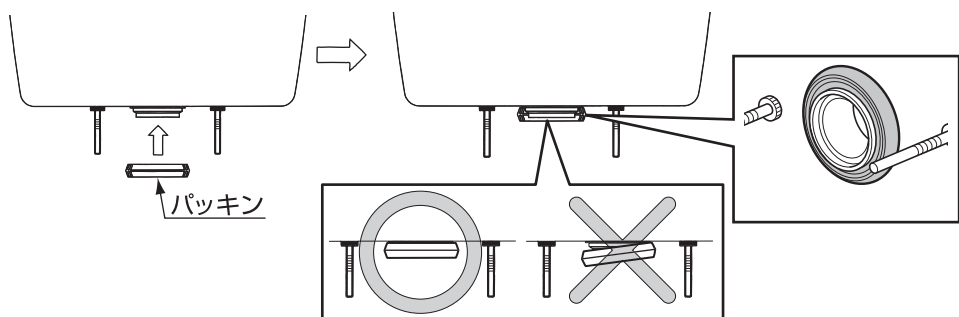
④補助水管がオーバーフロー管(A部)に差し込まれていることを確認する。

※差し込まれていない場合は、(A部)に奥まで差し込んでください。



4 ロータンクの取り付け

①ロータンクにパッキンを取り付ける。
※パッキンを湿らせると、取り付けやすくなります。

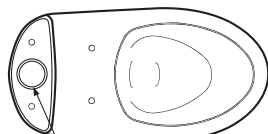


注意

- 同梱のパッキンを上図のように取り付ける
 - パッキンはタンクの底に当たるまで、確実に挿入する
- 正しく取り付けないと水漏れして家財などをめらす財産損害発生のおそれがあります。

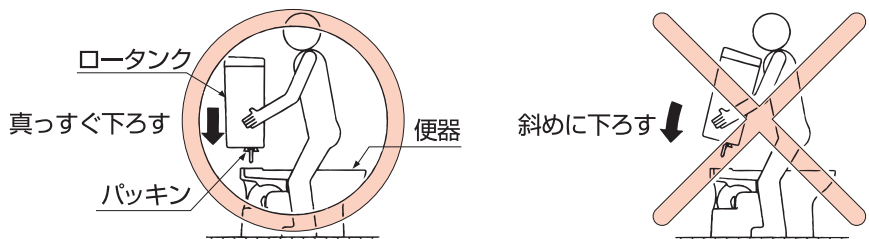
②ロータンクを便器に取り付ける。

便器給水口周辺のごみなどを完全に取除いたあと、ロータンクを便器に取り付けてください。



下図のようにロータンクを真っすぐ下ろすように便器に取り付けると確実にシールできます。

※パッキンが落下した場合は再度タンクに取り付けてください。



注意

- 禁止 ロータンクを斜めに下ろさない
パッキンが正常に取り付かずシール不良となり、水漏れして家財などをめらす財産損害発生のおそれがあります。
- 必ず実行 パッキンおよび給水口周辺のごみを取り除く
水漏れするおそれがあります。

③固定ナットでロータンクを固定する。

注意

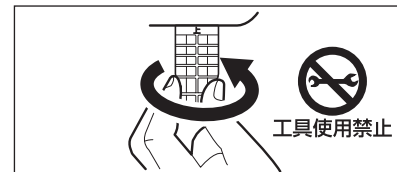
- 必ず実行 左右の固定ナットを確実に締める
左右の固定ナットがしっかり締まっていないと、水漏れして家財などをめらす財産損害発生のおそれがあります。

固定ナットを手締めで回らなくなるまでかたく締め付けます。

※再度、左右が確実に締まっていることを確認してください。

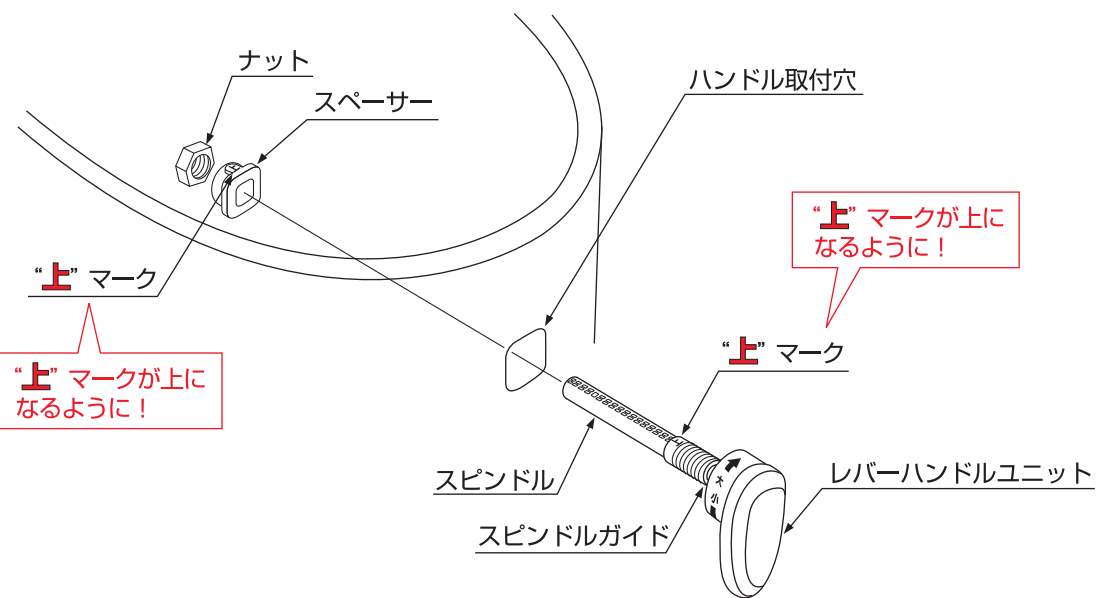
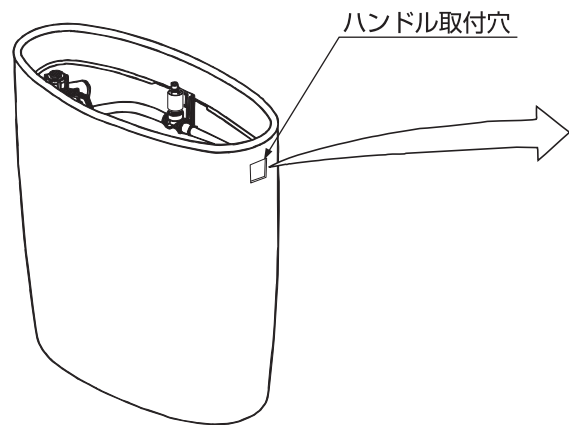
注意

- 固定ナットを締め付けるときは必ず手で行うこと。
工具を使用すると破損するおそれがあります。

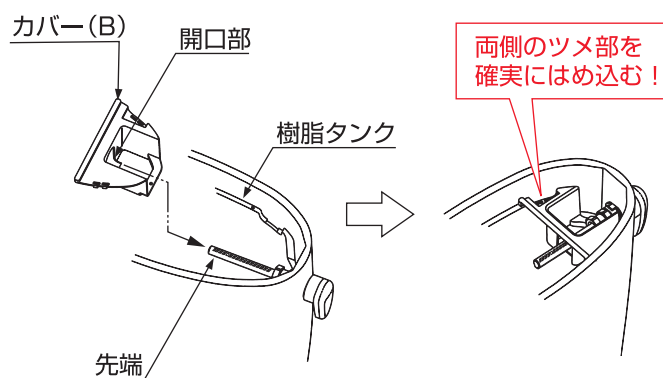


5 レバーハンドルの取り付け

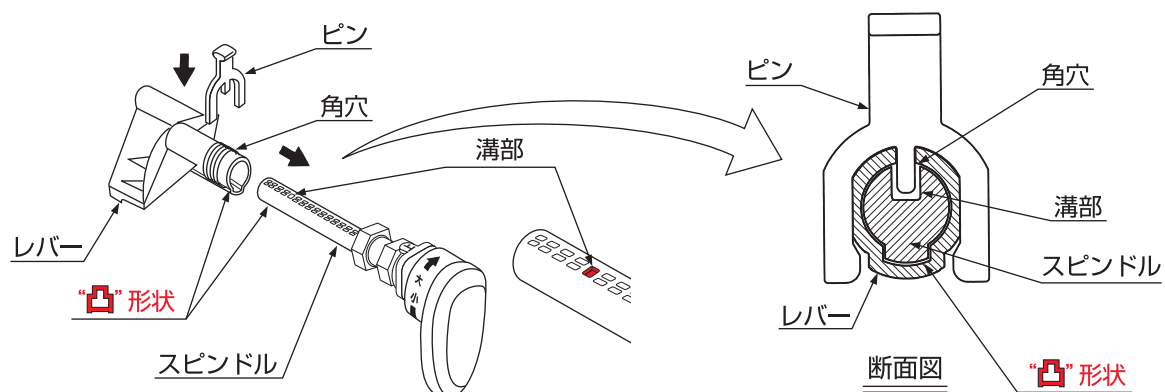
- ①レバーハンドルユニットを陶器タンクのハンドル取付穴に、スピンドルガイド先端の“上”マークを上にして差し込む。
- ②スペーサーの“上”マークを上にして、スピンドルガイドの“上”マークにあわせて奥まではめ込む。次に、スピンドルガイドにナットをねじ込み固定する。



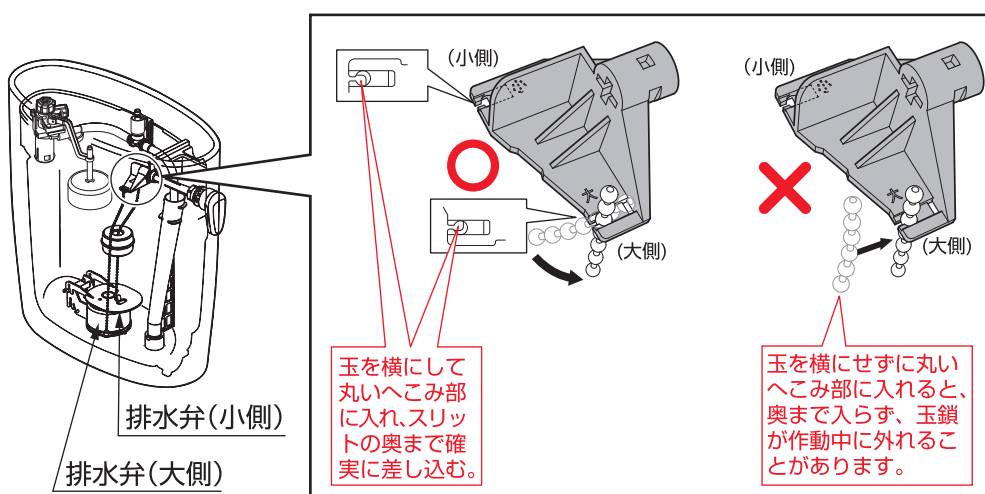
- ③カバー(B)の開口部をレバーハンドルユニット先端に差し込みながら樹脂タンク上部に固定する。



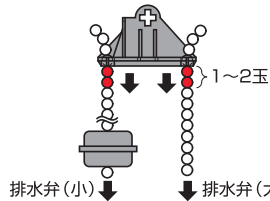
- ④レバーをスピンドル先端から“凸”形状にあわせて差し込み、スピンドル溝部にレバー角穴をあわせ、ピンで上から固定する。



6 玉鎖の取り付け



排水弁が上がらない程度に玉鎖を張った状態でスリットに差し込む。
(レバー部スリットに差し込むことで適度(約1~2玉)にたるみます)

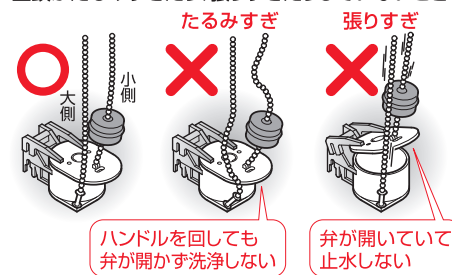


※排水弁形状が異なる場合があります。

注意事項

【玉鎖の長さ調整】

・玉鎖がたるみすぎたり、張りすぎたりしていないこと



7 動作確認

排水弁・レバーハンドルの動作を確認する。

- ①レバーが「大」側、「小」側へ正常に作動すること。
- ②レバーがボールタップなどに干渉しないこと。

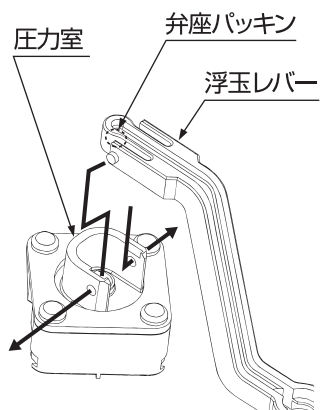
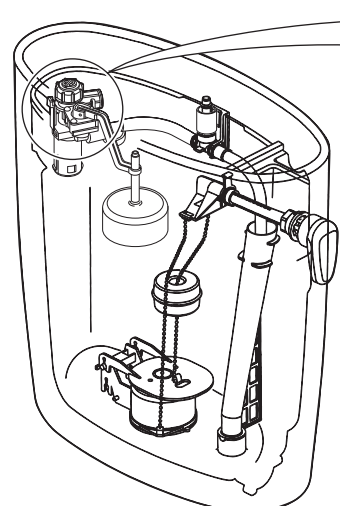
- ③レバーハンドルを「大」側に回したときは上下両方の弁が開くこと。
- ④レバーハンドルを「小」側に回したときは上側の弁のみが開くこと。

※正常に作動しない場合には、玉鎖のたるみが1~2玉ぐらいになるように調節してください。

8 浮玉の取り付け

ボールタップへ浮玉を取り付ける。

浮玉レバーに弁座パッキンがついていることを確認し、浮玉レバー先端の突起部(2カ所)を圧力室の穴(2カ所)へ、確実にめ込んでください。

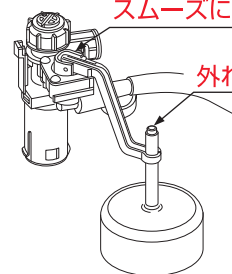


必ず実行

ボールタップに浮玉を取り付けたあと、浮玉レバー部の外れ、ズレおよび浮玉が外れていないかを確認する
確実に接続されていないと止水不良の原因になります。

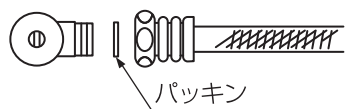
外れ、ズレはありませんか？
スムーズに動きますか？

外れていませんか？

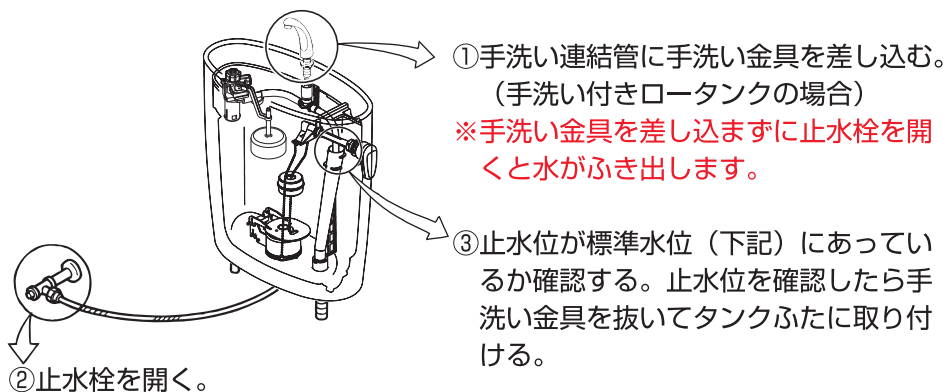


9 給水フレキホースと止水栓の接続

- ・給水フレキホースにねじれ、折れなどのないよう接続する。
- ・パッキンを右図の位置に必ず組み込む。



10 止水位の確認



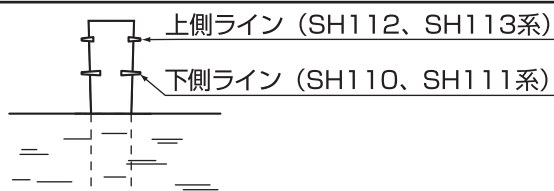
①手洗い連結管に手洗い金具を差し込む。
(手洗い付きロータンクの場合)

※手洗い金具を差し込まずに止水栓を開くと水がふき出します。

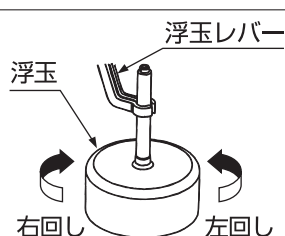
③止水位が標準水位(下記)にあるか確認する。止水位を確認したら手洗い金具を抜いてタンクふたに取り付ける。

②止水栓を開く。

標準水位



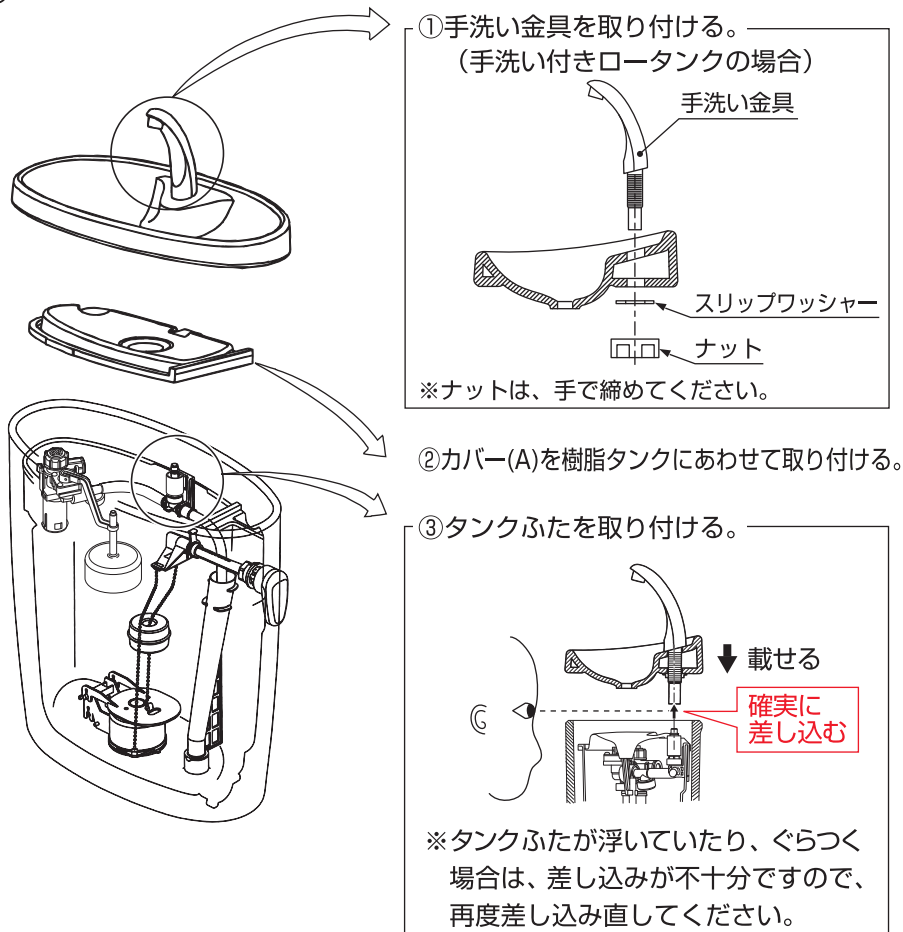
※10L洗浄仕様時は上側ラインに止水位をあわせてください。



止水位があっていない場合のみ下図の要領で調整してください。

- ・右回し……止水位が下がります。
- ・左回し……止水位が上がります。

11 タンクふたの取り付け



①手洗い金具を取り付ける。
(手洗い付きロータンクの場合)

手洗い金具

スリップワッシャー

ナット

※ナットは、手で締めてください。

②カバー(A)を樹脂タンクにあわせて取り付ける。

③タンクふたを取り付ける。

載せる

確実に差し込む

※タンクふたが浮いていたり、ぐらつく場合は、差し込みが不十分ですので、再度差し込み直してください。

注意



必ず実行

カバーやタンクふたなどは、確実に差し込む
水漏れの原因になります。

12 取り付け完了後の確認

- ・2~3度洗浄させて、便器・タンク内外への水漏れなどの異常がないことを確認する。
- ・水の出方が悪いときは、“13 フィルターの掃除”を参照して掃除を行う。

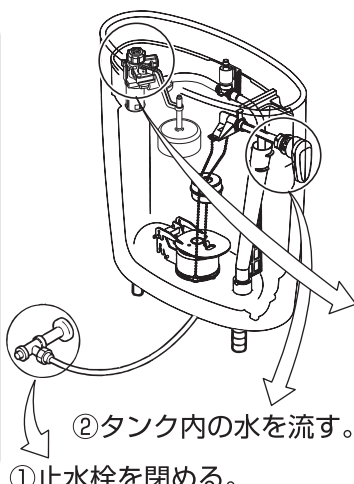
試運転後の確認事項

13 フィルターの掃除

注意

- ・フィルター掃除前に必ずお読みいただき手順を守る
- ・フィルター掃除をするときは、必ず止水栓を閉めタンク内の水を流してから行う
- ・水圧でフィルターが飛び出すことがあります。

必ず実行



②タンク内の水を流す。

①止水栓を閉める。

③タンクふたとカバー(A)を外す。

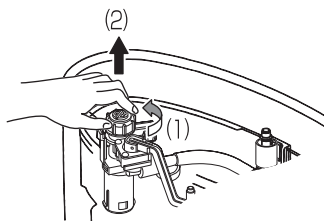
注意



必ず実行

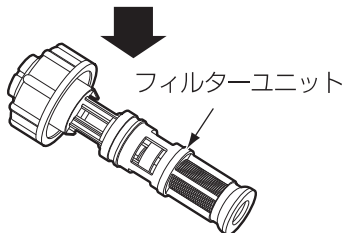
タンクふたは落下しないように注意する
割れることがあります。

④フィルターを外す。

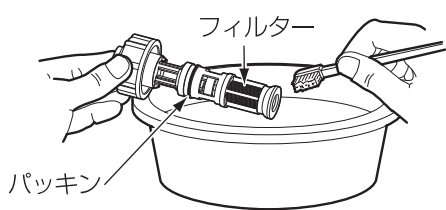


(1) 左に回してください。
(抜けるまで回してください)
(かたい場合があります。かたい場合は、上部のマイナス形状部分にマイナスドライバーを差し回してください)

(2) 引き抜いてください。



⑤フィルターの外側を掃除する。



※パッキンを傷つけないようにごみを取り除いてください。

⑥フィルターを付ける。

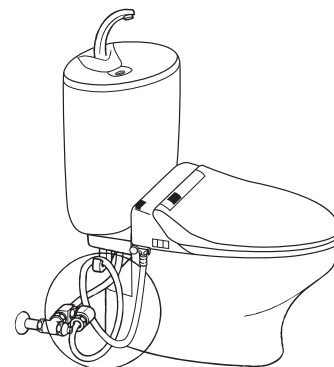
- ・掃除後は、逆の手順でフィルターを付けてください。
- ・フィルターは最後までしっかり締め付けてください。
- ※工具を使用しないでください。

⑦作動の確認。

手洗い連結管を手でふさいでから(手洗い付きロータンクの場合)止水栓を開き、正常に作動するか確認してください。

14 ウォシュレット用給水ホースクランプの取り付け(ウォシュレットが取り付けの場合)

ウォシュレット用給水ホースの収まりがよくないときなどは下図のように使用する。



固定ナット

陶器タンク底面

ウォシュレット用給水ホースクランプ

ウォシュレット用給水ホースクランプを固定ナットにはめ込みます。その後、ウォシュレット用給水ホースを引っ掛けてください。

※サイドパネルが取り付け便器ではご使用になれません。

※同梱の取扱説明書は、必ずお客様にお渡しください。

※BL品 (BLマーク証紙貼り付け品) において、当社が定める施工説明書などに基づく据付工事の瑕疵には (財) ベターリビングのBL保険が利用できます。

保険の詳細・お問い合わせは、下記ホームページをご覧ください。

(財) ベターリビング ホームページ…<http://www.cbl.or.jp/>
電話番号…03-5211-0559