

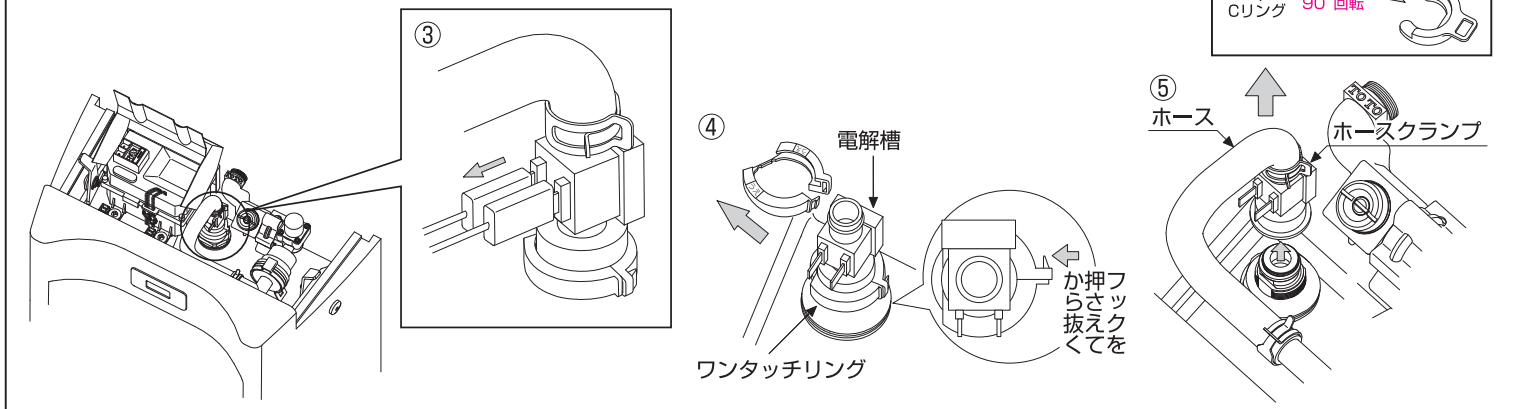
# TOTO ワンタッチリング取付説明書

製品の機能が十分に発揮されるように、この施工説明書の内容にそって正しく取り付けてください。  
取り付け後は、お客様に使用方法を十分に説明ください。

## 1 ワンタッチリングの取り外し

**警告** 電解槽の取り外しおよび取り付けは、必ず電源をおとし、止水栓を閉じて行ってください。感電および漏水により家財を汚す恐れがあります。

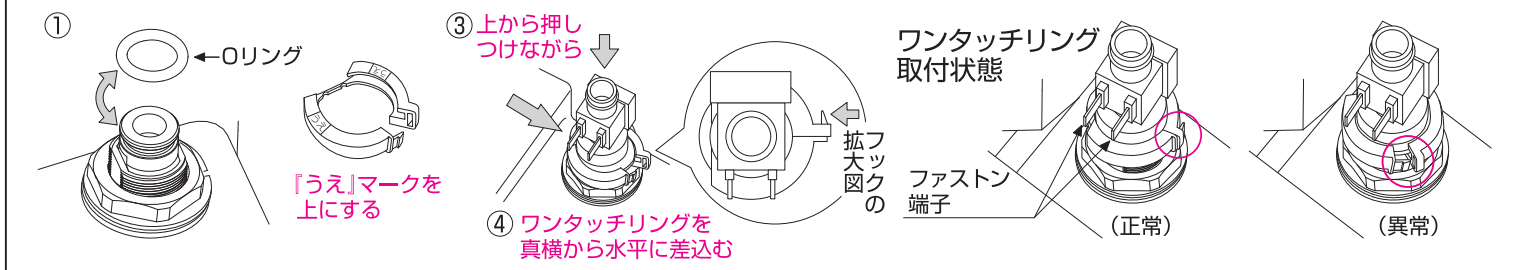
- ① 供給電源をおとします。
- ② 止水栓を閉じて止水します。(陶器ふた裏のラベルを参照ください)
- ③ 電解槽の電極に接続されているファストン端子を外します。
- ④ ワンタッチリングのフックを押さえて取り外します。  
(Cリングの場合はCリングを90度回転させ、真横にスライドさせて取り外します。)
- ⑤ 電解槽を真上に引き抜きます。
- ⑥ ホースクランプをずらして電解槽を取り外します。



## 2 ワンタッチリングの取り付け

- ① スプレッドのOリングを交換します。
- ② ファストン端子を電解槽の電極に接続します。(方向性はありません。)
- ③ 電解槽をスプレッドに差し込みます。
- ④ 取り外しと逆の手順でワンタッチリングを取り付けます。ワンタッチリングの取り付け作業は電解槽をスプレッドに垂直に押し付けた状態で陶器正面の左側から右側に抱き込むように行い、電解槽のつば部とワンタッチリングの凹部を合わせてフックを掛けます。  
※ワンタッチリングには上下の方向性があります。
- ⑤ ホースを電解槽に差し込み、ホースクランプで固定します。(電解槽のファストン端子が使用者側に向くように取り付けてください。)

**注意** 取付け後は電解槽を少し動かしてみ、ワンタッチリングがきちんと固定されていることを確認してください。ワンタッチリングの取り付けが不十分な場合、漏水のため家財を汚す原因となります。



**注意** ホースは根元まで差し込み、ホースクランプの中心が継手の山部に合うようにしてください。漏水のため、家財を汚す原因となることがあります。

## 3 通水確認

- ① 電源を入れ、止水栓を全開状態にします。
- ② センサ感知による吐水動作を行い、接続部からの漏水がないことを確認してください。また、電源を入れてから10分以内に磁石をセンサに近づけて離すと点検モードに入り強制的に機能水吐水を行い、異常有無を自動判定します。点検モードによる洗浄中はセンサのランプが点滅します。ランプ点滅があっても吐水が行われない場合や、通水が終わってもランプ点滅が続くときは、機能水吐水が正常に行われていないことが考えられますので、東陶メンテナンスにご連絡ください。
- ③ 異常がないことを確認してから陶器のふたを取付けてください。