

TOTO

密結形ロータンク

商品の機能が十分に発揮されるように、この施工説明書の内容に沿って正しく取り付けてください。取り付け後は、お客様にご使用方法を十分にご説明ください。

1 安全上の注意 (安全のために必ずお守りください)

取り付け前に、この「安全上の注意」をよくお読みのうえ、正しく取り付けてください。

- この説明書では商品を安全に正しく取り付けただき、お客様や他の人々への危害や財産への損害を未然に防止するために、いろいろな表示をしています。その表示と意味は次のようになっています。

表示	意味
	注意 この表示の欄の内容を無視して誤った取り扱いをすると、人が傷害を負う可能性および物的損害のみの発生が想定される内容を示しています。

お守りいただく事項の種類を次の絵表示で区分し、説明しています。

		は、してはいけない「禁止」内容です。左図は、「禁止」を示します。			は、必ず実行していただく「強制」内容です。左図は、「必ず実行」を示します。
--	--	----------------------------------	--	--	---------------------------------------

注意	
	<p>陶器に衝撃を与えない 陶器が破損してけがをしたり、水漏れのため家財を汚す原因になることがあります。</p> <p>給水フレキホースを無理に折り曲げたり、たばこの火やカッターなどで、傷をつけない 給水フレキホースが破損し、水漏れして家財などをぬらし、財産損害発生のおそれがあります。</p>
	<p>設置工事に使用する部品は必ず付属部品および指定部品を使用する 正常な取り付けができなくなる可能性があります。</p> <p>フィルター掃除をするときは、必ず止水栓を閉め、タンクの水を流してから行う 水圧でフィルターが飛び出してくることがあります。</p>

2 同梱部品の確認

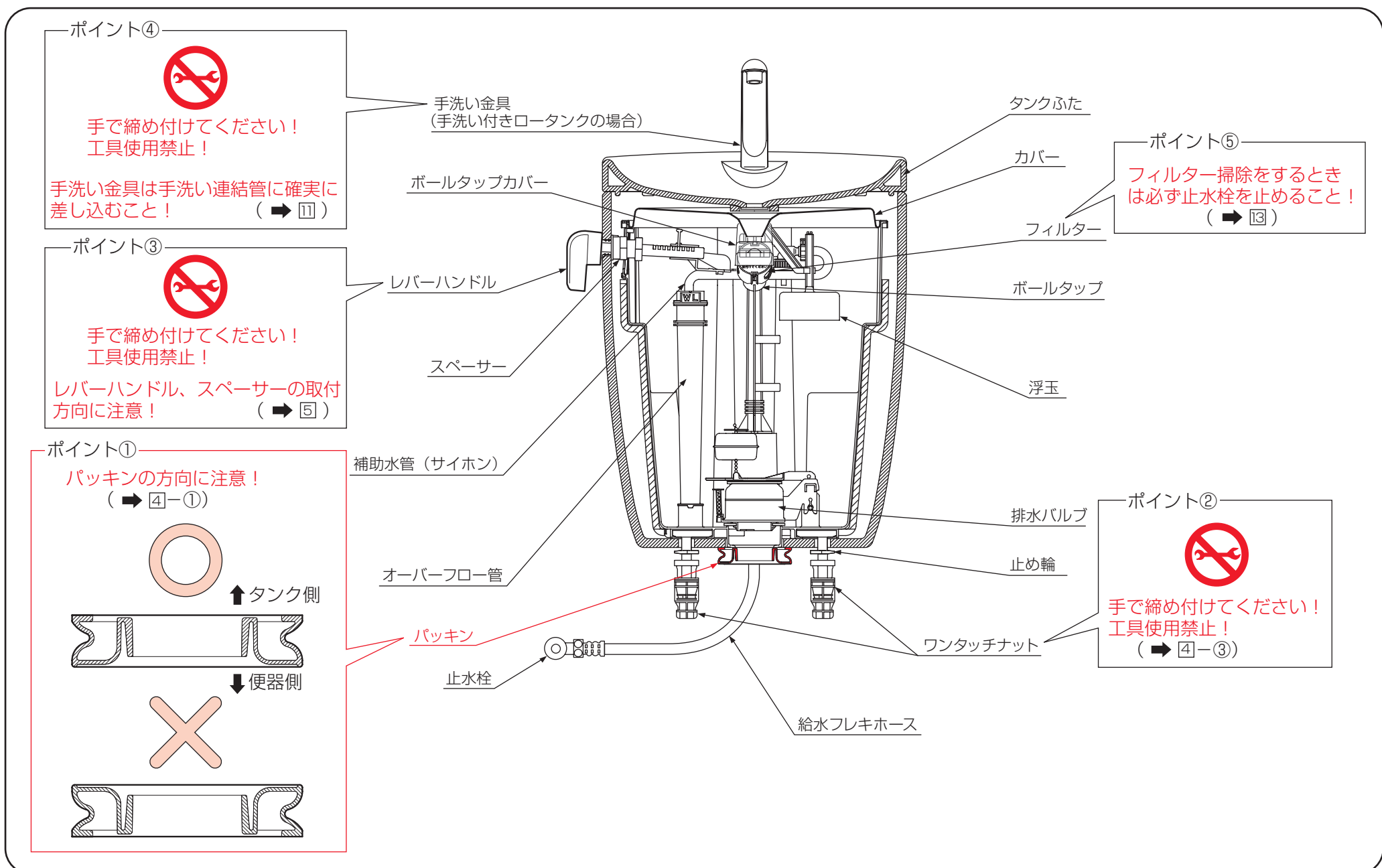
■陶器タンクから内部金具を取り出します。
※部品があるか、下記表を参照して確認してください。

名称	個数	略図	備考
レバーハンドル	1セット		
手洗い金具	1セット		手洗い付きの場合のみ
排水パッキン	1個		
取付ボルト	2本		
止め輪	2個		
ワンタッチナット	2個		
止水栓	1箱		止水栓付きの場合のみ
ボールタップカバー	1個		
浮玉	1個		
カバー	1個		
樹脂タンクユニット	1セット		
施工説明書	1部	本紙	
取扱説明書	1部		

※ウォシュレットが取り付けの場合にご使用ください。

ウォシュレット用給水ホースクランプ	1個		ウォシュレットの給水ホース引っ掛け用→
-------------------	----	--	---------------------

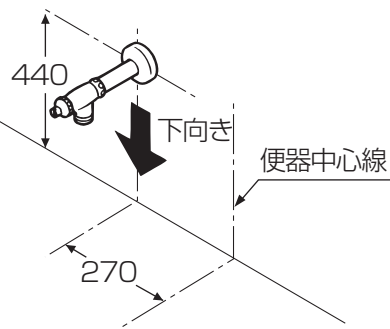
3 各部の名称と施工のポイント



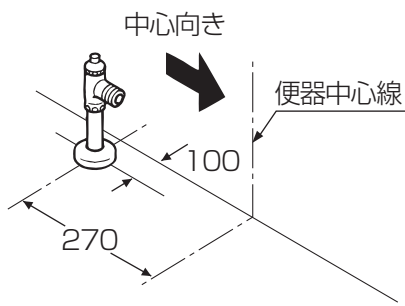
4 施工要領

① 止水栓の向き

〈左壁給水の場合〉



〈左床給水の場合〉



(単位：mm)

※器具を取り付ける前に、必ず給水管内のごみ、砂などを完全に洗い流してください。

※壁給水の場合、給水フレキホースが無理なく取り付けように、止水栓の接続口の向きを調整してください。

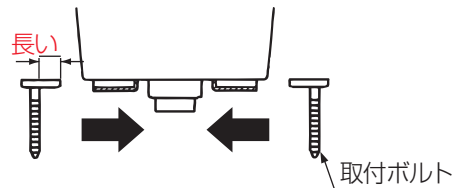
※右給水の場合は、便器中心線に対し左右対称になるように施工してください。

② 便器の取り付け

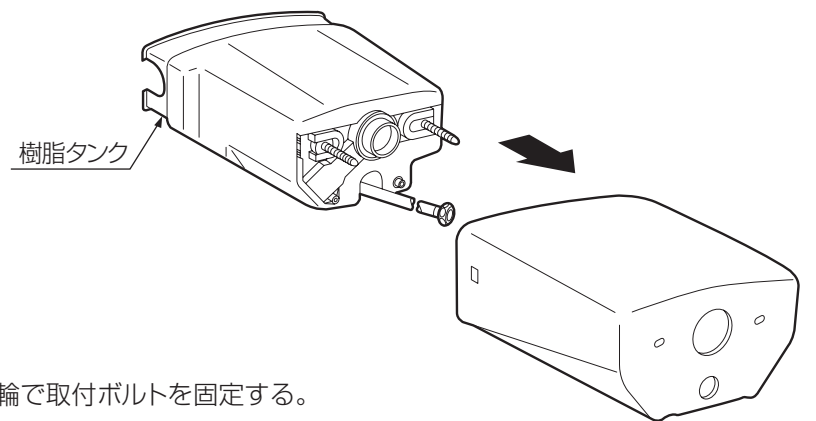
便器に同梱の施工説明書に沿って、便器を取り付ける。

③ 樹脂タンクの取り付け

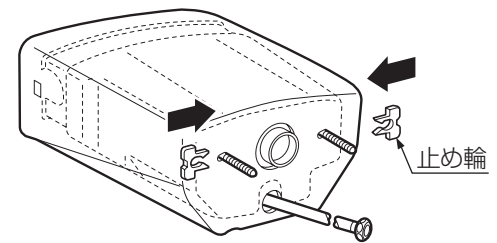
① 樹脂タンクを底部のボルト差し込み部に、取付ボルトの頭の長い方から差し込む。



② 陶器タンクへセットする。

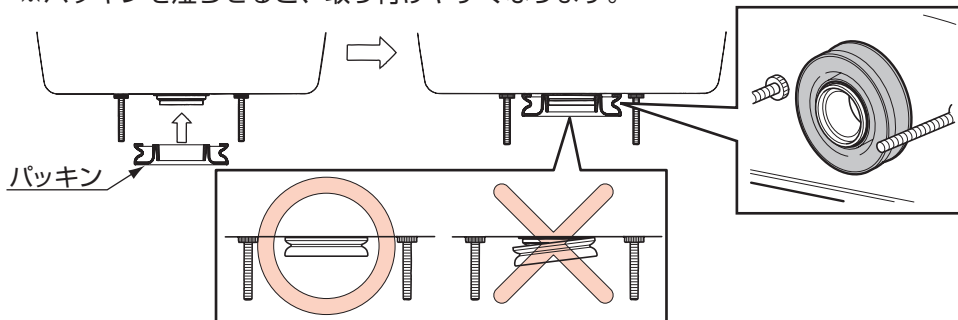


③ 止め輪で取付ボルトを固定する。



④ ロータンクの取り付け

① ロータンクにパッキンを取り付ける。
※パッキンを湿らせると、取り付けやすくなります。



⚠ 注意

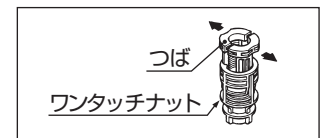
- 同梱のパッキンの方向に注意して、上図のように取り付ける
 - パッキンはタンクの底に当たるまで、確実に挿入する
- 必ず実行 正しく取り付けないと水漏れします。

③ ワンタッチナットでロータンクを固定する。

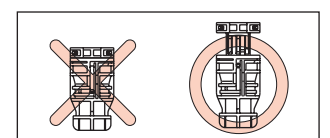
⚠ 注意

- 左右のワンタッチナットを確実に締めること
 - 左右のワンタッチナットがしっかり締まっていないと、水漏れして家財などをぬらす財産損害発生のおそれがあります。
- 必ず実行

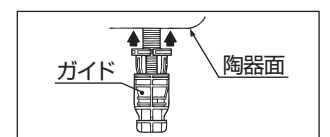
(1) つばが広がっていることを確認します。



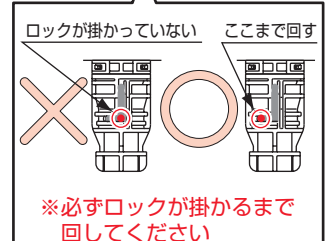
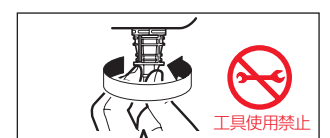
※つばを引っ張り上げた状態にします。



(2) つばの上面が陶器面に当たるまでボルトに差し込みます。

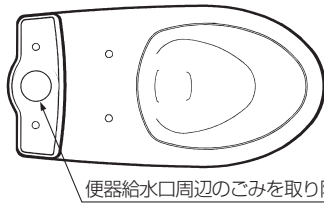


(3) ガイドを手締めで回らなくなるまでかたく締め付けます。
※再度、左右が確実に締まっていることを確認してください。

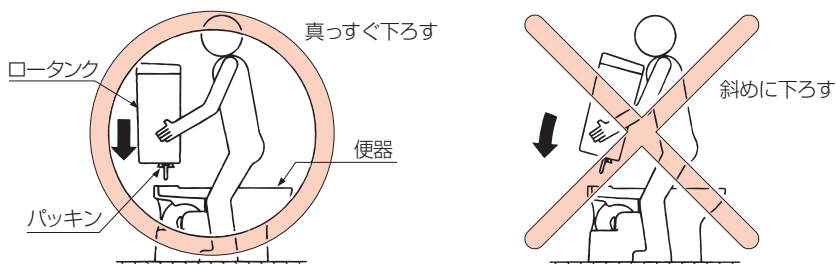


注意
ワンタッチナットを締め付けるときは必ず手で行うこと。
工具を使用すると破損するおそれがあります。

② ロータンクを便器に取り付ける。
便器給水口周辺のごみなどを完全に取除いたあと、ロータンクを便器に取り付けてください。



下図のようにロータンクを真っすぐ下ろすように便器に取り付けると確実にシールできます。
※パッキンが落下した場合は再度タンクに取り付けてください。

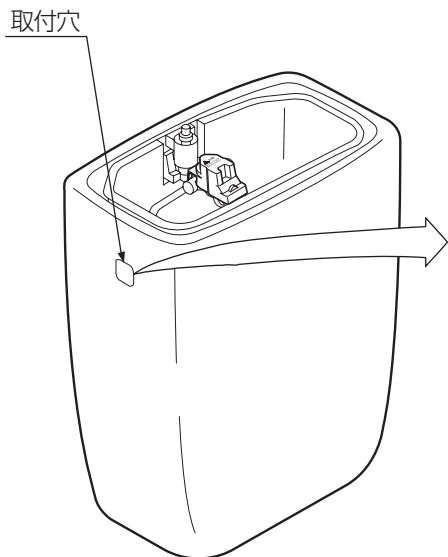


⚠ 注意

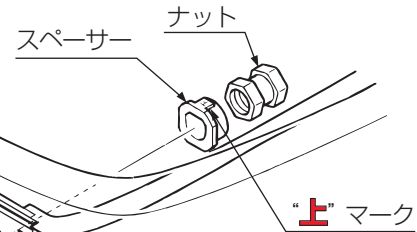
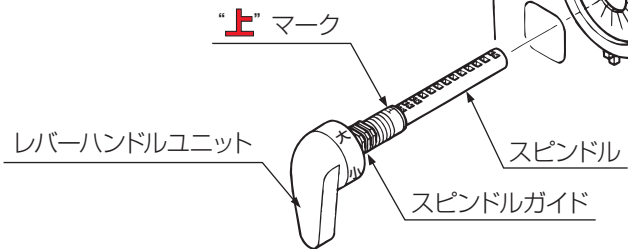
- パッキンおよび給水口周辺のごみを取り除く
 - 水漏れして家財などをぬらす財産損害発生のおそれがあります。
 - ロータンクを斜めに下ろさない
 - パッキンが正常に取り付かずシール不良で水漏れして家財などをぬらす財産損害発生のおそれがあります。
- 必ず実行 禁止

5 レバーハンドルの取り付け

- ①レバーハンドルユニットを陶器タンクのハンドル取付穴に、スピンドルガイド先端の“上”マークを上にして差し込む。
- ②スペーサーの“上”マークを上にして、スピンドルガイドの“上”マークにあわせて奥まではめ込む。
次に、スピンドルガイドにナットをねじ込み、手締めで固定する。

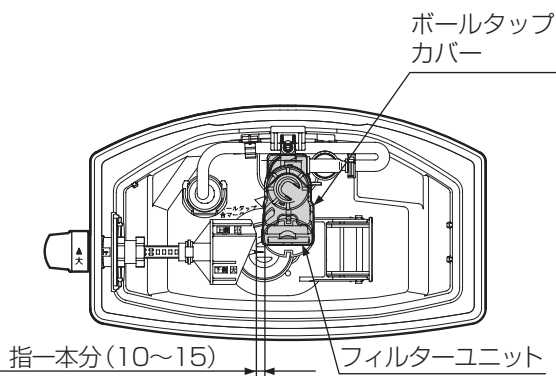
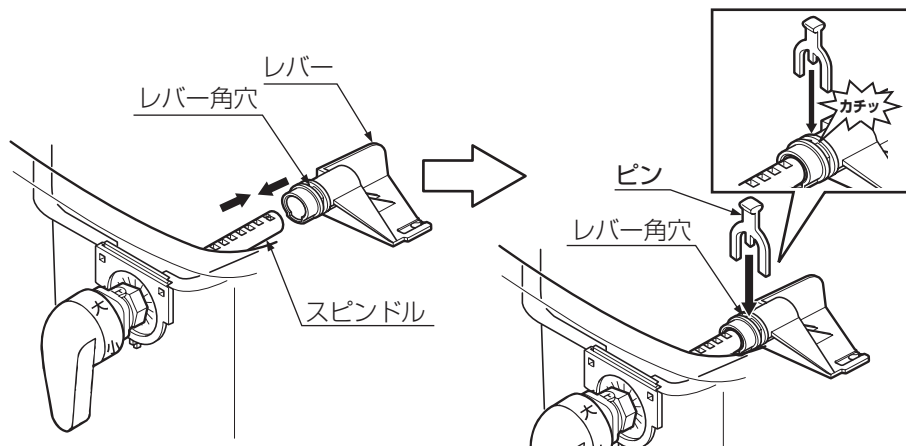


“上”マークが上になるように!



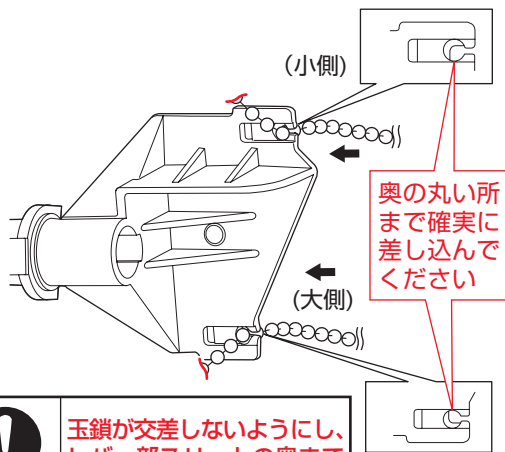
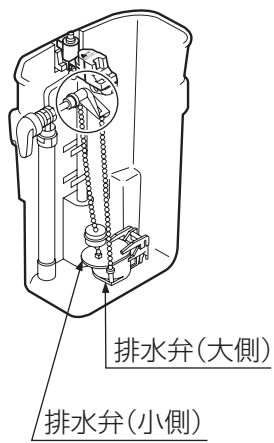
“上”マークが上になるように!

- ③レバーにスピンドルを差し込む。
- ④レバー角穴にピンを「カチッ」と音がするまで差し込み、固定する。
※レバーとスピンドルが確実に固定されていることを確認してください。



ボールタップに干渉しない位置にピンで固定する。

6 玉鎖の取り付け



奥の丸い所まで確実に差し込んでください

必ず実行
玉鎖が交差しないようにし、レバー部スリットの奥まで確実に押し込む

注意事項

【玉鎖の長さ調整】

- ・排水弁が上がらない程度に玉鎖を張った状態でスリットに差し込む
(レバー部スリットに差し込むことで適度(約1~2玉)にたるみます。)
- ・玉鎖がたるみ過ぎたり、張り過ぎたりしていないこと



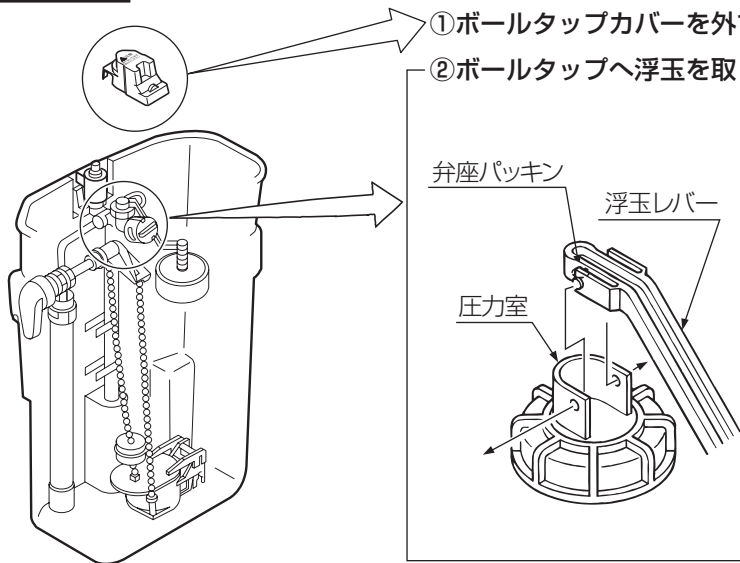
7 動作確認

排水弁・レバーハンドルの動作を確認する。

- ①レバーが「大」側、「小」側へ正常に作動すること。
- ②レバーがボールタップなどに干渉しないこと。
- ③レバーハンドルを「大」側に回したときは上下両方の弁が開くこと。
- ④レバーハンドルを「小」側に回したときは上側の弁のみが開くこと。

※正常に作動しない場合には、玉鎖のたるみが1~2玉ぐらいになるように調節してください。

8 浮玉の取り付け



①ボールタップカバーを外す

②ボールタップへ浮玉を取り付ける

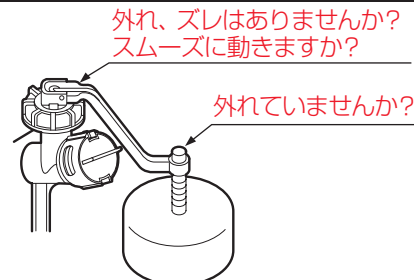
浮玉レバーに弁座パッキンがついていることを確認し、浮玉レバー先端の突起部(2カ所)を圧力室の穴(2カ所)へ、確実にはめ込んでください。

注意



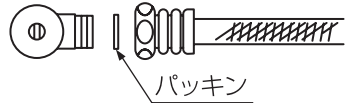
ボールタップに浮玉を取り付けたあと、浮玉レバー部の外れ、ズレおよび浮玉が外れていないかを確認する

確実に接続されていないと止水不良の原因になります。

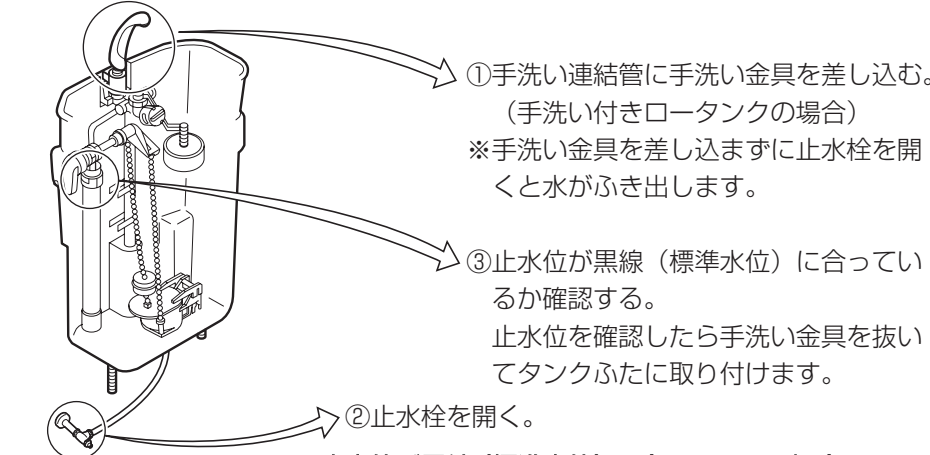


9 給水フレキホースと止水栓の接続

- 給水フレキホースにねじれ、折れなどのないように接続する。
- パッキンを右図の位置に必ず組み込む。

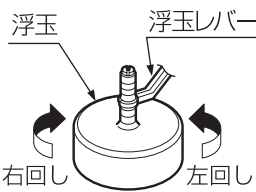


10 止水水位の確認



- 手洗い連結管に手洗い金具を差し込む。
(手洗い付きロータンクの場合)
※手洗い金具を差し込まずに止水栓を開くと水がふき出します。
- 止水栓を開く。
- 止水水位が黒線(標準水位)に合っているか確認する。
止水水位を確認したら手洗い金具を抜いてタンクふたに取り付けます。

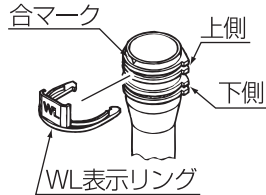
止水水位が黒線(標準水位)に合っていない場合のみ
下図の要領で調整してください。



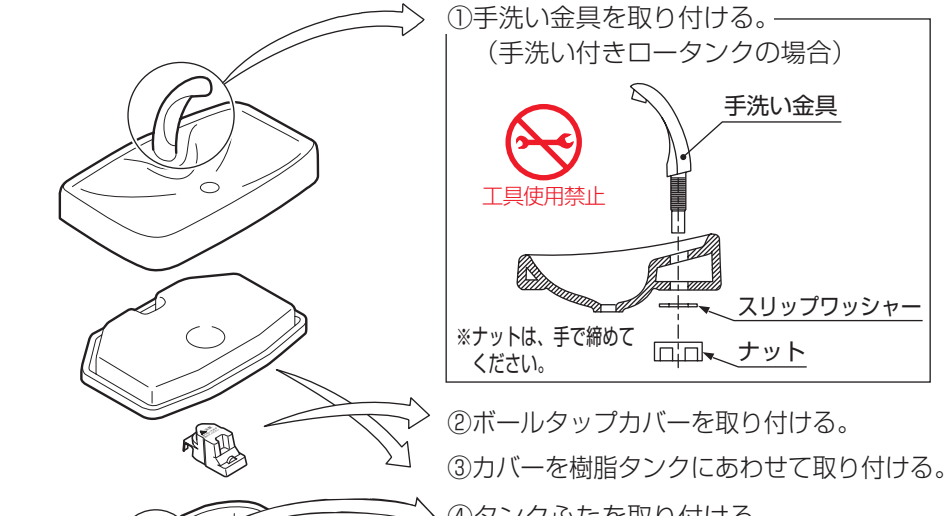
- 右回し……止水水位が下がります。
- 左回し……止水水位が上がります。



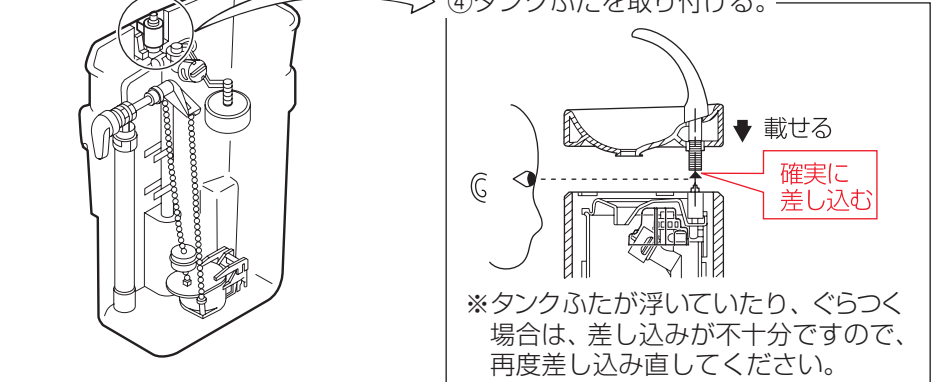
WL表示リングは、オーバーフロー管の上側・下側2カ所にセットできる構造になっていますが、水量にあわせて所定の位置にセットして出荷していますので、位置の変更は不要です。



11 タンクふたの取り付け



- 手洗い金具を取り付ける。
(手洗い付きロータンクの場合)
工具使用禁止
※ナットは、手で締めてください。
- ボールタップカバーを取り付ける。
- カバーを樹脂タンクにあわせて取り付けます。



- タンクふたを取り付ける。
載せる
確実に差し込む
※タンクふたが浮いていたり、ぐらつく場合は、差し込みが不十分ですので、再度差し込み直してください。

注意



カバーやタンクふたなどは、確実に差し込む
水漏れの原因になります。

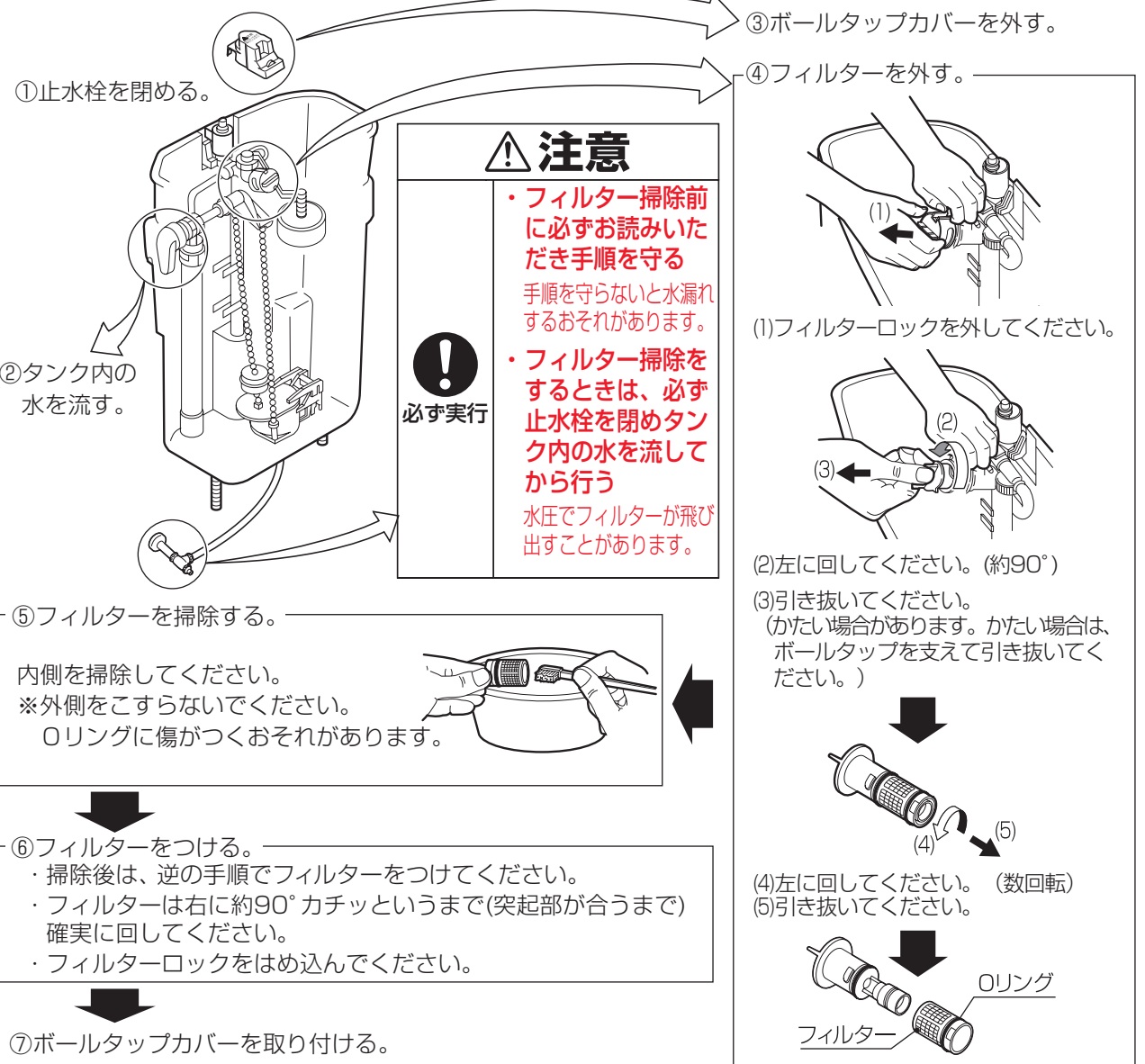
必ず実行

12 取り付け完了後の確認

- 2~3度洗浄させて、便器・タンク内外への水漏れなどの異常がないことを確認する。
- 水の出方が悪いときは、「13 フィルターの掃除」を参照して掃除を行う。

試運転後の確認事項

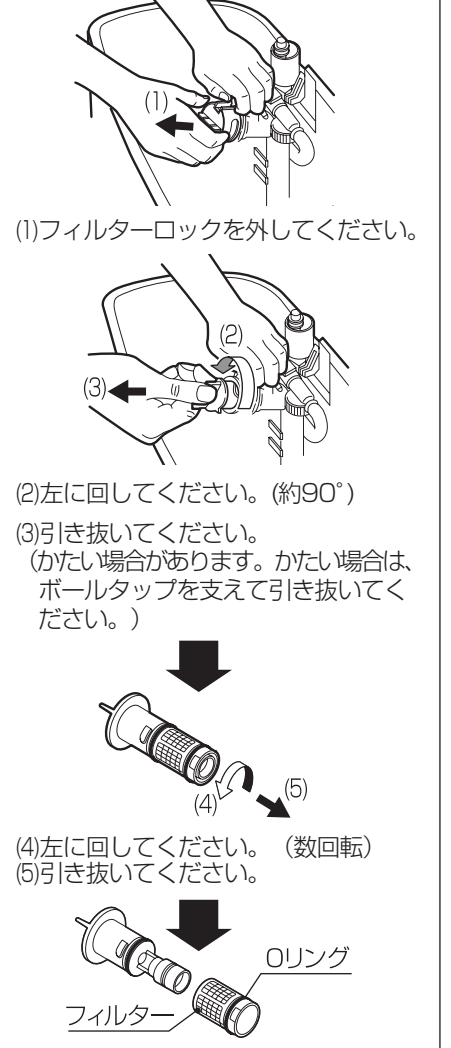
13 フィルターの掃除



注意

- フィルター掃除前に必ずお読みいただき手順を守る
手順を守らないと水漏れするおそれがあります。
- フィルター掃除をするときは、必ず止水栓を閉めタンク内の水を流してから行う
水圧でフィルターが飛び出すことがあります。

必ず実行

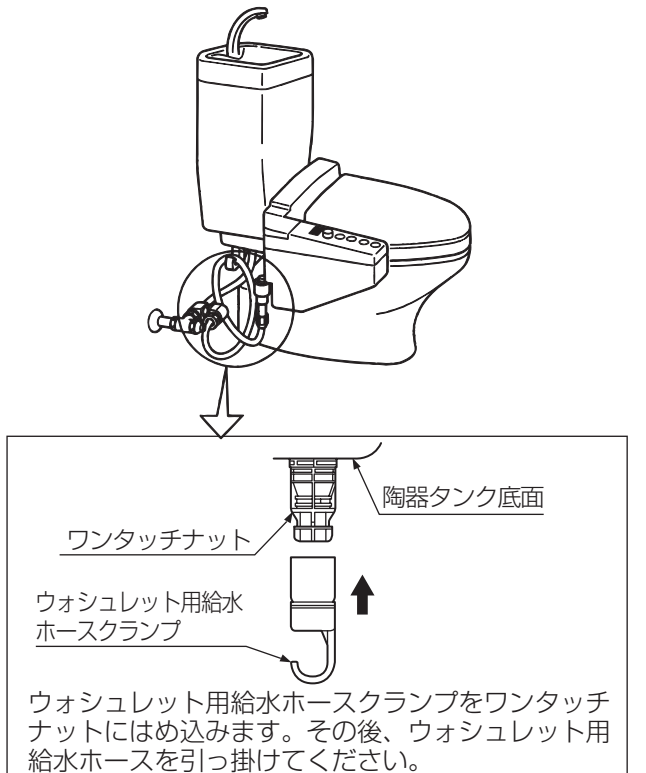


14 陶器表面の確認

- 陶器表面に傷などが無いことを確認してください。陶器表面に金属類(時計のバンド、ベルトのバックルなど)が強く接触したり、こすれたりすると黒や銀色のスジ状の跡がつくことがあります。スジ状の跡がついた場合は、研磨剤入りの洗剤などで軽くこすって除去してください。
- 施工したあとは、タンクふたなどに油などの見えない汚れ(コーキング剤、配管用接着剤など)の付く場合がありますので、トイレ用中性洗剤(研磨剤なし)を使って、必ず汚れをふき取ってください。

15 ウォシュレット用給水ホースクランプの取り付け(ウォシュレットが取り付けの場合)

ウォシュレット用給水ホースの納まりがよくないときなどは下図のように使用する。



ウォシュレット用給水ホースクランプをワンタッチナットにはめ込みます。その後、ウォシュレット用給水ホースを引っ掛けてください。