

TOTO

ウォシュレット一体形便器

商品の機能が十分に発揮されるように、この施工説明書の内容に沿って正しく取り付けてください。
取り付け後は、お客様にご使用方法を十分にご説明ください。

1 安全上の注意 (安全のために必ずお守りください)

施工の前にこの「安全のために必ずお守りください」をよくお読みのうえ、正しくお取り付けください。この説明書では、商品を安全に正しくお取り付けいただき、お客様や他の人々への危害や財産への損害を未然に防止するために、いろいろな表示をしています。その表示と意味は次のようになっています。

表示	意味
	注意 この表示の欄の内容を無視して誤った取り扱いをすると、人が傷害を負う可能性および物的損害のみの発生が想定される内容を示しています。

お守りいただく事項の種類を次の絵表示で区分し、説明しています。

	してはいけない「禁止」内容です。		必ず実行していただく「強制」内容です。
--	------------------	--	---------------------

注意	
	陶器に衝撃を与えない 陶器が破損してけがをしたり、水漏れのため家財を汚す原因になることがあります。
	設置工事に使用する部品は必ず付属部品および指定部品を使用する

2 部品の確認

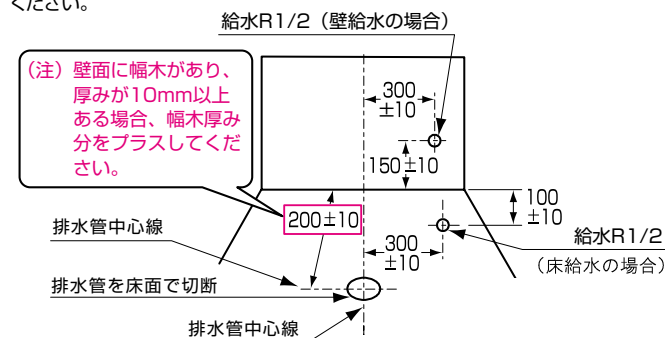
※部品があるか、下表を参照して確認してください。

名称	個数	略図	備考
便器	1個		質量：30kg
排水ソケット本体 (ゴムジョイント付き)	1個		
アダプター (VU75,VP100,VU100用)	3個		
六角ボルト	2個		
止め金具	2個		
ナット	2個		
座金 (排水ソケット用)	2個		
木ねじ (排水ソケット用)	5個		十字穴付きタッピンねじ トラス 4種 6×40
固定片	1個		
皿木ねじ	1個		十字穴付き皿木ねじ 5.8×56
座金 (固定片用)	2個		
木ねじ (固定片用)	2個		十字穴付きタッピンねじ ナベ 4種 6×50
施工説明書	1枚	本紙	
施工用型紙	1枚		
分岐カバー (なべ小ねじ付き)	1個		
化粧キャップ (前)	1個		
化粧キャップ (後)	2個		
止水栓	1個		説明書付き
給水ホース (パッキン付き)	1個		
クイックファスナー	1個		組み立て済み

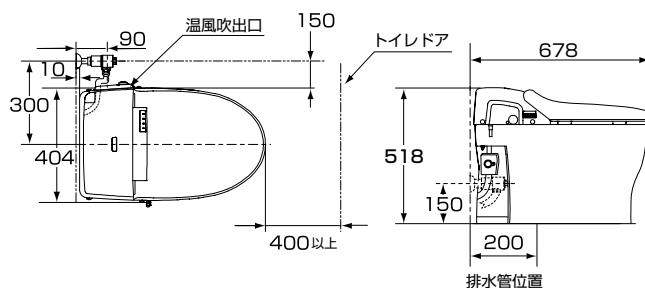
3 取り付け前のご注意

- 取り付けに必要なトイレスペースを確保するとともに、ドアの開閉に支障がないことを確認してください。便器先端から400mm以上の空間を確保してください。
※室内暖房付きの場合は温風吹き出し口から150mm以上の空間を確保してください。(壁が変色する原因になります)
- 施工前に、給水取り出し位置および排水管位置が所定の位置にあることを確認してください。

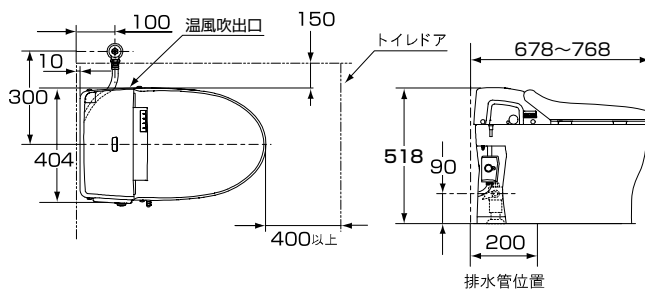
商品セット図



施工完了図 (壁給水タイプの場合)



施工完了図 (床給水タイプの場合)



設置前に水圧を測定ください。

最低必要水圧：0.07MPa (20L/min流動時) が必要です。この水圧を確保できないと汚物を排出しないことがありますので注意してください。最高水圧は0.75MPaです。

注1：洗面所や浴室など他の水栓器具を同時に使用したときも、上記水圧と流量が必要です。

注2：配管は呼び径13以上をご使用ください。(上記水圧と流量の確保のため)

〈バケツによる簡易測定方法〉

〔測定要領〕



10秒間水を入れて水量を計る

補助バケツを用意してください

止水栓のタイプ	水量(10秒間)
本商品同梱の止水栓	5.5L以上
ロータンク用止水栓 (壁給水)	4.5L以上
ロータンク用止水栓 (床給水)	4.0L以上

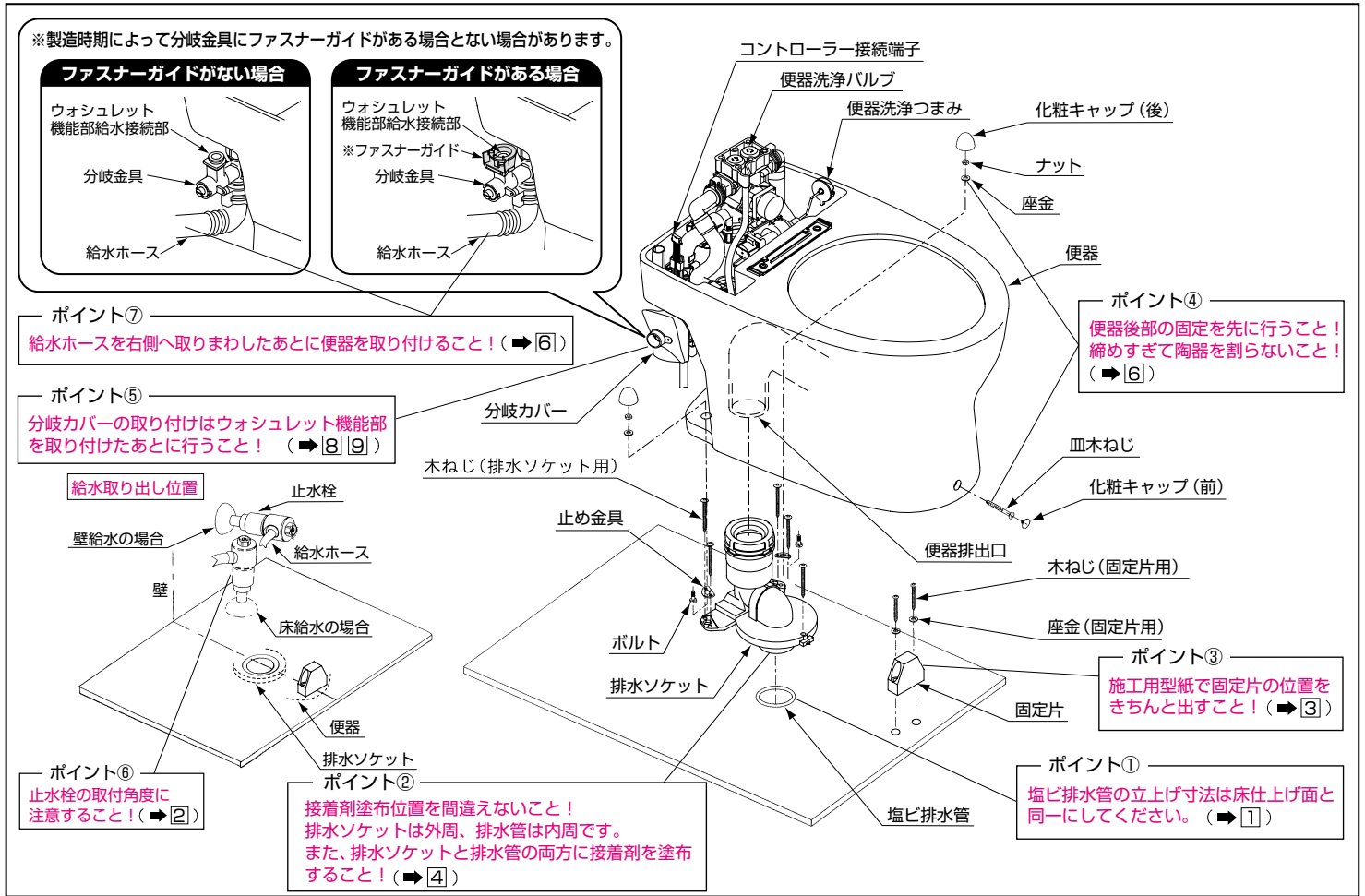
〈水圧測定専用用具による測定方法〉

HH15003 (希望小売価格 ¥5,250【税込¥5,512】) を利用する。(HH15003に止水栓は含まれておりません)

※品番や希望小売価格は予告なく変更する場合がありますので、あらかじめご了承ください。



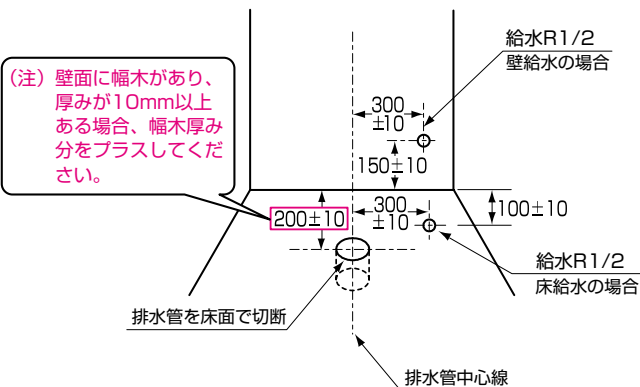
4 各部の名称と施工のポイント



5 施工要領

① 給・排水管の取り出し

- 給・排水管を所定の位置に取り出す。
- 塩ビ排水管 (VP・VU75、またはVP・VU100)を床面と同一面で切断する。
- 排水管のセンターを出して、床面に便器中心線をけがく。
- 排水管切断面のバリ・汚れは必ず除去する。

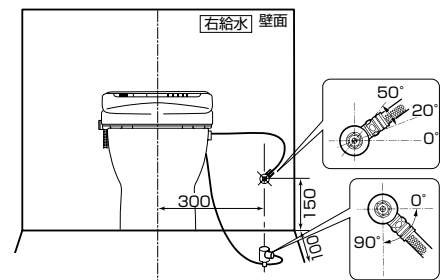


⚠ 注意

- ❗ 排水管の床仕上げ面からの飛び出しは2mm以下にする
排水管が床仕上げ面より飛び出ると、ソケットが突き上げられ固定が不十分になり、水漏れのおそれがあります。

② 止水栓の取り付け

- 止水栓を所定の位置に取り付ける。

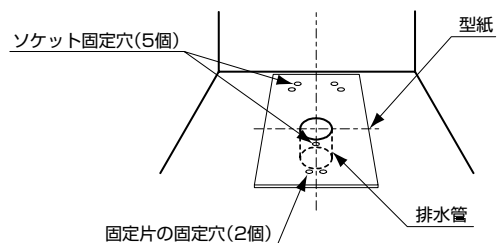


⚠ 注意

- ❗ 給水ホースが折れ曲がらない向きに止水栓を取り付ける
万一折れた場合は、指でつまんで元どおりにしてください。
 - ❗ 給水ホースの折れに、注意する
給水ホースの最小ホース曲げ(半径は65mm以上)を守って、お取り付けください。
- 曲げ半径65mm以上 曲げ半径65mm未満

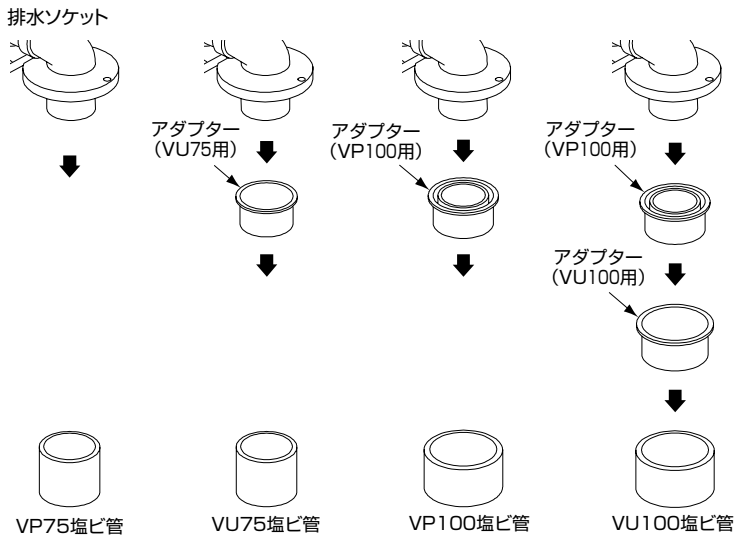
③ 型紙で固定穴位置をけがく

- ① 型紙を排水管の中心線に合わせ床面に置く。
- ② 排水ソケットおよび固定片の取付位置をけがく。



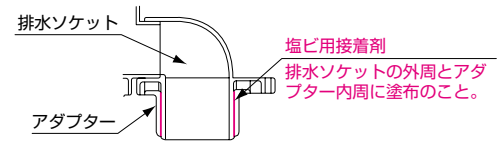
④ 排水ソケットの接着

- ①排水管がVP75以外の場合は、アダプターを塩ビ用接着剤で排水ソケットの接続部に接着する。
- ②排水ソケットと排水管の接続部に塩ビ用接着剤を塗り、排水管に押し込む。

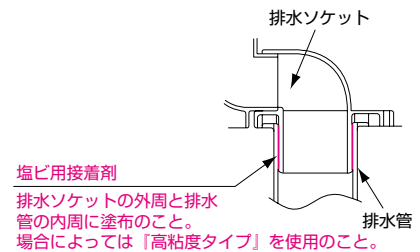


⚠ 注意

- ・排水ソケットとアダプターは塩ビ用接着剤で接着のこと
- ・接着剤の塗布面は汚れを取り除き、排水ソケットとアダプターの両方に接着剤を塗布すること
- ・接着が不十分だと臭気・水漏れのおそれがあります。

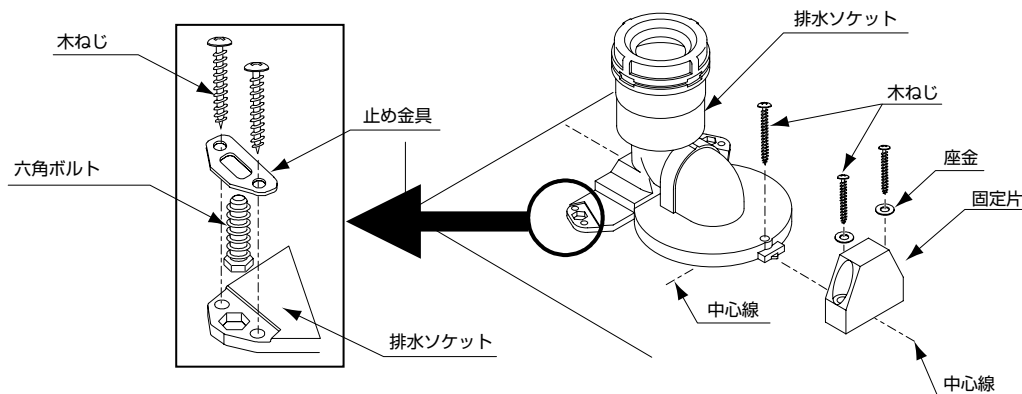


- ・排水管の切断面のバリ、汚れは必ず除去する
- ・一度接着すると、手直しができませんので注意する
- ・排水ソケットと排水管のはめあいがゆるい場合は、必ず『高粘度タイプの接着剤』(HH05062)を使用する
- ・一般タイプの接着剤では臭気・水漏れのおそれがあります。
- ・接着剤は、排水ソケットと排水管の両方に塗布する
- ・接着剤の塗布位置を間違えたり、片側のみ塗布したりすると臭気・水漏れのおそれがあります。



⑤ 固定片・排水ソケットの取り付け

- ①7カ所の固定穴位置にφ3の下穴をあける。
※PCC床の場合は、下穴(φ8.5)をコンクリートドリルであけ、同梱のカールプラグを床面と同一面になるまで打ち込んでください。
(打ち込みが不十分な場合、ねじと共回りし固定ができなくなるおそれがあります)
- ②排水ソケット後固定部は所定の位置に六角ボルトを立て、六角ボルトに止め金具を通したうえで、木ねじで床に固定する。
- ③排水ソケット前側を、木ねじで床に固定する。
- ④固定片を所定の位置に、木ねじで床に固定する。



※座金を入れて確実に木ねじを締めてください。

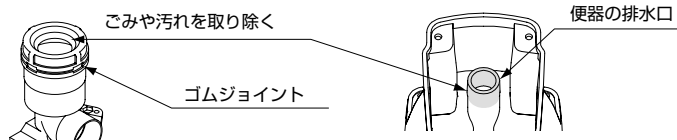
⚠ 注意



排水ソケットの六角穴に、六角ボルトの頭部を確実にはめ込む
確実ににはめ込まれていないと、便器がガタつくおそれがあります。

6 便器の取り付け

- ① 便器排水口および排水ソケットの接続部周辺のごみや汚れを取り除き排水口を排水ソケットに差し込む。
- ② 便器後側の取付穴（2カ所）を、座金・ナットで排水ソケットに固定し化粧キャップを取り付ける。
- ③ 便器前側の取付穴に皿木ねじを差し込み固定片に便器を固定し、ねじの頭に化粧キャップを差し込む。



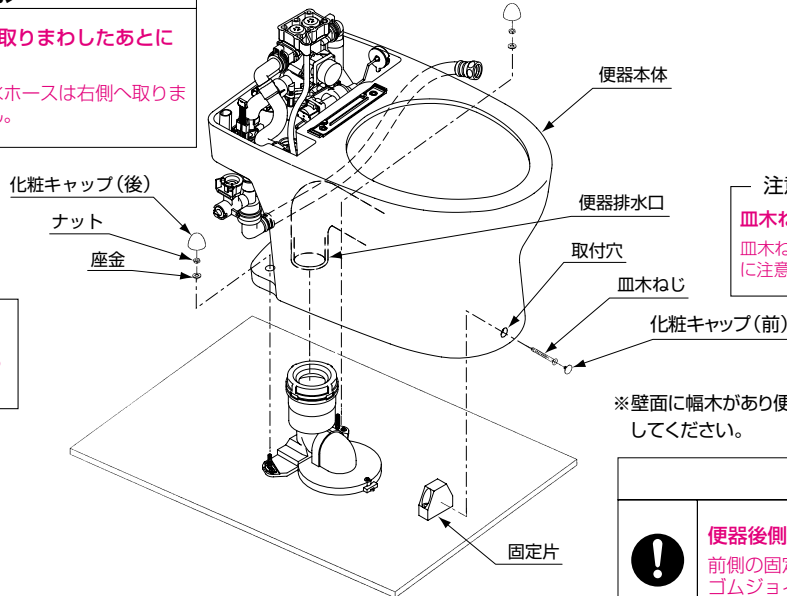
⚠ 注意



給水ホースを右側へ取りまわしたあとに便器を取り付ける
便器セット後に、給水ホースは右側へ取りまわすことができません。

注意1

ナットを確実に締めること
ナットを締めすぎて便器を割らないように注意してください。



注意2

皿木ねじの増し締めは必ず手締めのこと
皿木ねじを締めすぎて便器を割らないように注意してください。

※壁面に幅木があり便器が取り付けられない場合には、幅木をカットしてください。

⚠ 注意



便器後側の固定を必ず先に行う
前側の固定を先に行くと便器が后方へスライドし、ゴムジョイント部から水漏れするおそれがあります。

7 給水ホースの取り付け

- 給水ホースの袋ナットにパッキンを入れて止水栓に固定する。

8 ウォシュレット機能部の取り付け・試運転

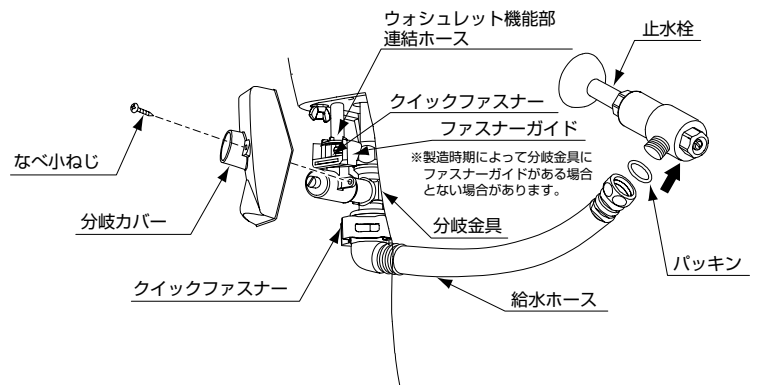
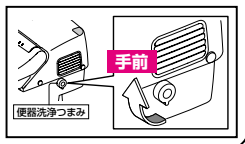
- ウォシュレット機能部同梱の施工説明書を参照のこと。

⚠ 注意

初回通水確認時、「便器洗浄つまみ」にて確認する際は、必ず「手前」（リム側）から回すこと。



初めに「奥側」から回すと、配管内の空気の影響で水が止まらなくなるおそれがあります。



※図は右給水を示しています。左給水の場合は逆になります。

9 分岐カバーの取り付け

- 試運転確認後、分岐カバーを取り付ける。

お客様に快適に使っていただくためのポイント

- 便器下部と床のすき間に水や小水が入り込みますと、床シミの原因となりますので、便器床接地部周囲に防カビ性の透明シリコンシーラ剤を塗布し水や小水の浸入を防止することをおすすめいたします。

