

TOTO

ウォシュレット一体形便器

商品の機能が十分に発揮されるように、この施工説明書の内容に沿って正しく取り付けてください。

取り付け後は、お客様にご使用方法を十分にご説明ください。

1 安全上の注意 (安全のために必ずお守りください)

施工の前にこの「安全のために必ずお守りください」をよくお読みのうえ、正しくお取り付けください。この説明書では、商品を安全に正しくお取り付けいただき、お客様や他の人々への危害や財産への損害を未然に防止するために、いろいろな表示をしています。その表示と意味は次のようになっています。

表示	意味
	注意 この表示の欄の内容を無視して誤った取り扱いをすると、人が傷害を負う可能性および物的損害のみの発生が想定される内容を示しています。

お守りいただく事項の種類を次の絵表示で区分し、説明しています。

	してはいけない「禁止」内容です。		必ず実行していただく「強制」内容です。
--	------------------	--	---------------------

注意	
	陶器に衝撃を与えない 陶器が破損してけがをしたり、水漏れのため家財を汚す原因になることがあります。
	設置工事に使用する部品は必ず付属部品および指定部品を使用する

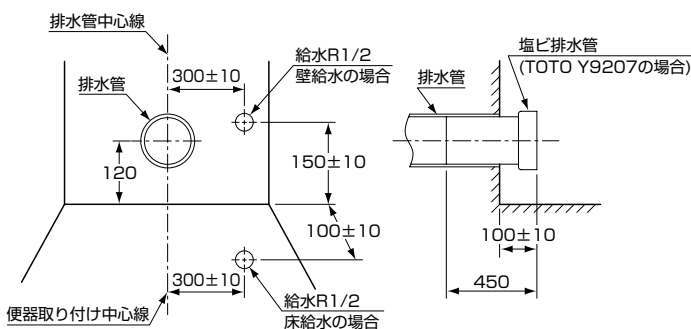
2 部品の確認

※部品があるか、下表を参照して確認してください。

名称	個数	略図	備考	
便器	1個		質量：31kg	
固定金具	固定片	2個		
	皿木ねじ	2個		十字穴付き皿木ねじ 5.8×56
	座金	4個		
	木ねじ	4個		十字穴付きタッピンねじ 6×50
	化粧キャップ付き木ねじ	2個		
	パッキン	1個		
施工説明書	1枚	本紙		
施工用型紙	1枚			
分岐カバー(なべ小ねじ付き)	1個			
化粧キャップ(横)	2個			
給水接続部	止水栓	1個		
	給水ホース(パッキン付き)	1個		組み立て済み
	クイックファスナー	1個		

3 取り付け前のご注意

- 取り付けに必要なトイレスペースを確保するとともに、ドアの開閉に支障がないことを確認してください。便器先端から400mm以上の空間を確保してください。
※室内暖房付きの場合は温風吹き出し口から150mm以上の空間を確保してください。(壁が変色する原因になります)
- 施工前に、給水取り出し位置および排水管位置が所定の位置にあることを確認してください。

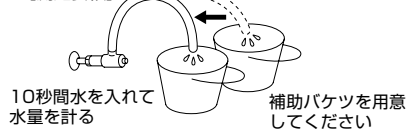


■設置前に水圧を測定ください。

最低必要水圧：0.07MPa (20L/min流動時) が必要です。この水圧を確保できないと汚物を排出しないことがありますので注意してください。最高水圧は0.75MPaです。
注1：洗面所や浴室など他の水栓器具を同時に使用したときも、上記水圧と流量が必要です。
注2：配管は呼び径13以上をご使用ください。(上記水圧と流量の確保のため)

バケツによる簡易測定方法

【測定要領】



下表の水量があれば最低必要水圧は確保できています。

止水栓のタイプ	水量(10秒間)
本商品同梱の止水栓	5.5L以上
ロータンク用止水栓(壁給水)	4.5L以上
ロータンク用止水栓(床給水)	4.0L以上

水圧測定専用治具による測定方法

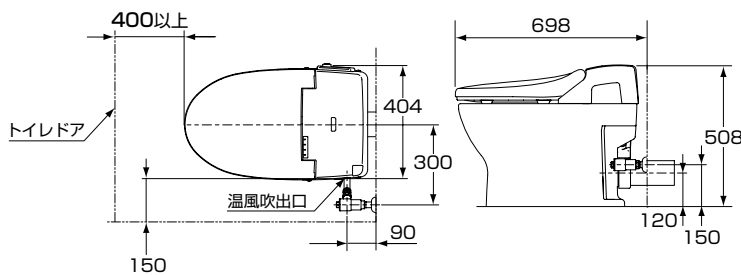
HH15003 (希望小売価格 ¥5,250【税込¥5,512】) を利用する。(HH15003に止水栓は含まれておりません)

※品番や希望小売価格は予告なく変更する場合がありますので、あらかじめご了承ください。

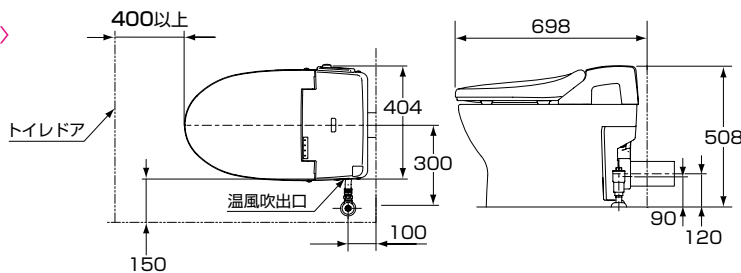


商品セット図

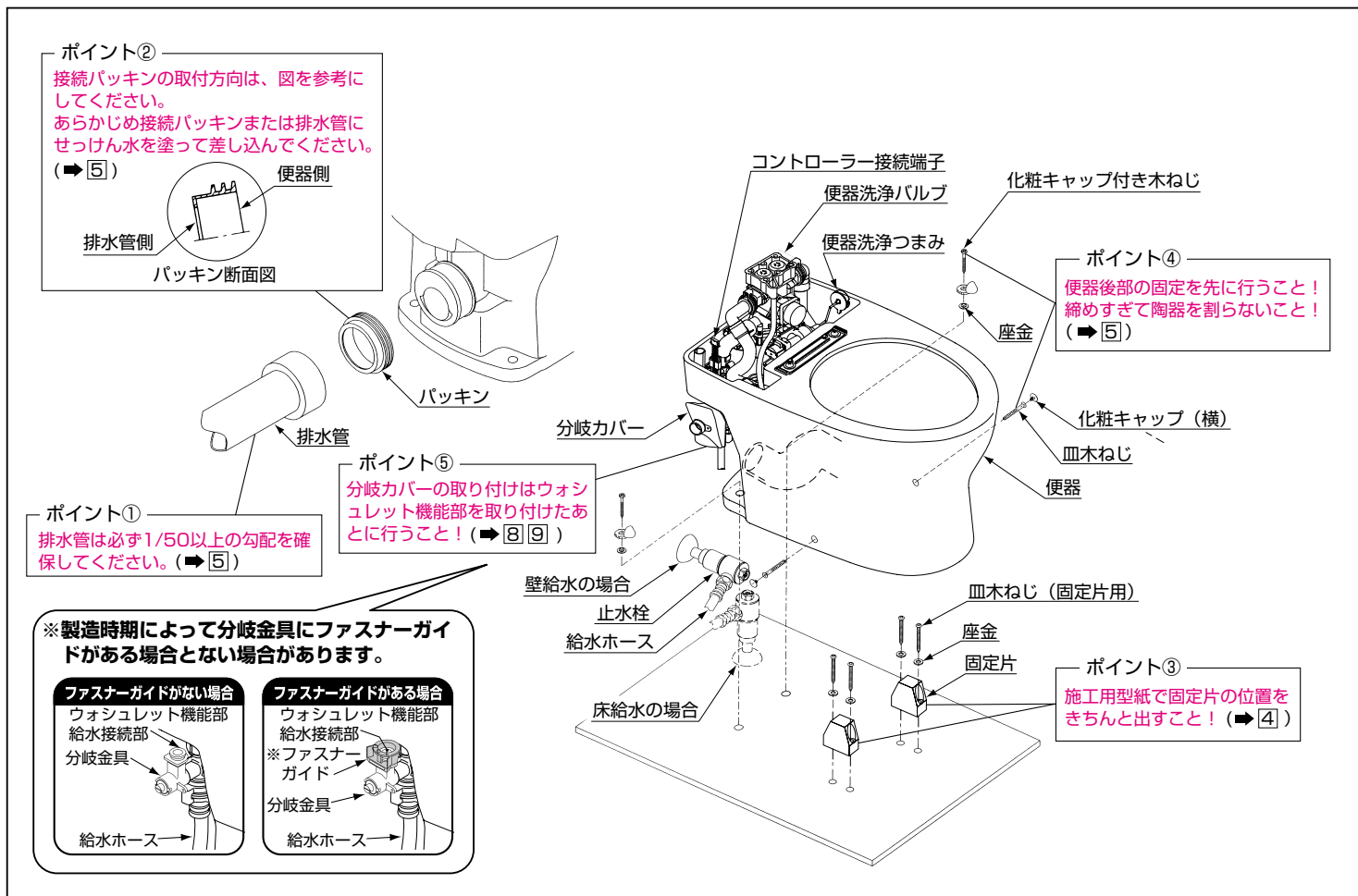
施工完了図 (壁給水タイプの場合)



施工完了図 (床給水タイプの場合)



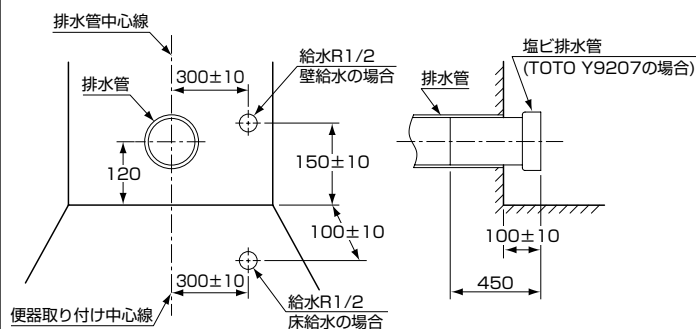
4 各部の名称と施工のポイント



5 施工要領

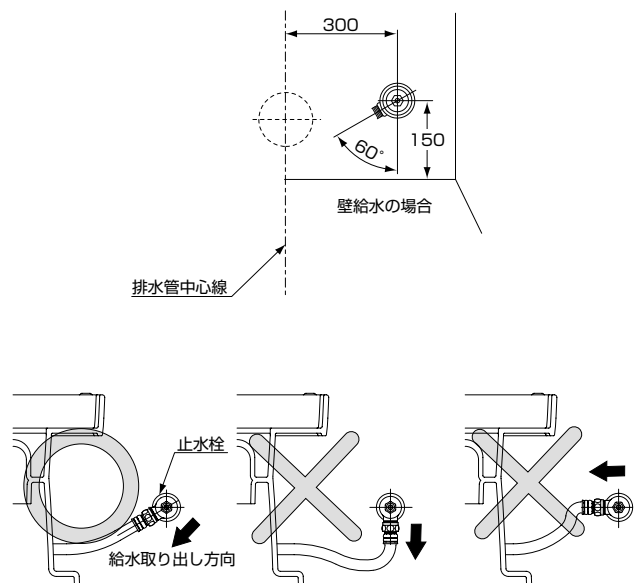
① 給・排水管の取り出し

■給・排水管を所定の位置に取り出す。



② 止水栓の取り付け

■止水栓を所定の位置に取り付ける。



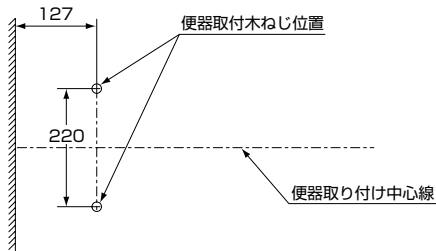
⚠ 注意

壁給水の場合、止水栓の給水取り出し方向は、下向の60°便器側向とする
 誤まった方向に取り付けると給水ホースの折れ曲がりが発生し洗浄不良や水漏れのおそれがあります。

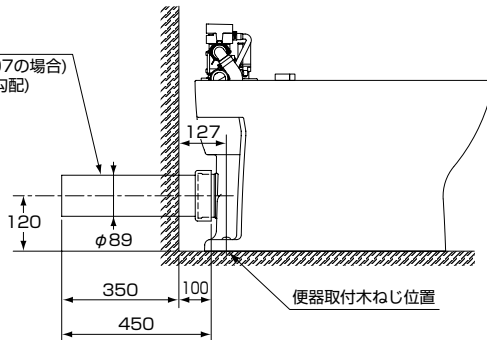
3 便器の仮置き

- ①便器取り付け中心線をけがく。
- ②下図を参照して排水の接続が所定の位置になるように便器を仮置きする。
※このとき、便器取り付け中心線と便器の中心がほぼ一致するように注意してください。
- ③便器取付木ねじ位置をけがく。(2カ所)
- ④便器を外し、便器取付木ねじ位置にφ3程度の下穴をあける。

(排水管の出代100の場合)



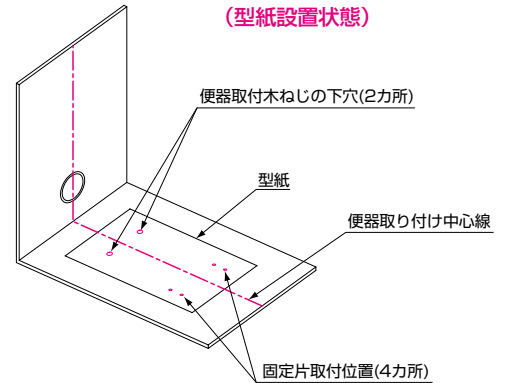
塩ビ排水管
(TOTO Y9207の場合)
(1/50以上順勾配)



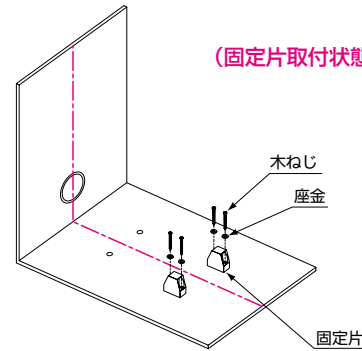
4 型紙で固定片の取り付け

- ①型紙を便器取付木ねじの下穴および便器中心線に合わせ床面におく。
- ②固定片取付位置をけがく。(4カ所)
- ③型紙を外し、固定片を所定の位置に木ねじで固定する。
※床に木ねじをねじ込む前に、φ3程度の下穴をあけると作業がしやすくなります。

(型紙設置状態)

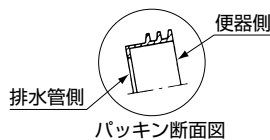


(固定片取付状態)

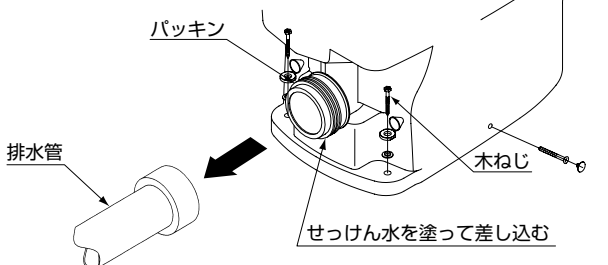


5 便器の取り付け

- ①便器排水口に接続パッキンを取り付ける。
※接続パッキンの取付方向は、図を参考にしてください。
あらかじめ接続パッキンまたは排水管にせっけん水を塗って差し込んでください。



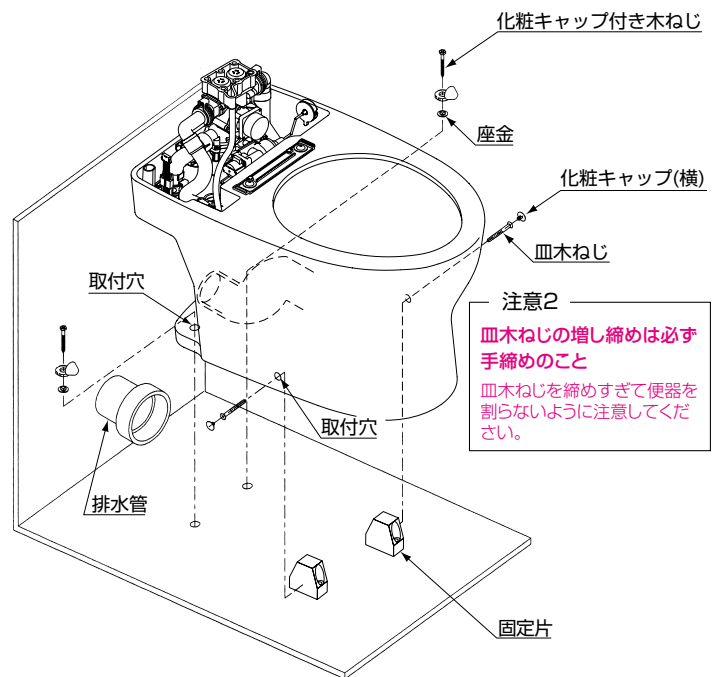
- ②便器を排水管に差し込み、木ねじで床および固定片に本固定する。



※座金を入れて確実に木ねじを締めてください。
※排水管は、必ず1/50以上勾配を確保してください。

注意1

木ねじを確実に締めること
木ねじを締めすぎて便器を割らないように注意してください。



注意2

皿木ねじの増し締めは必ず手締めのこと
皿木ねじを締めすぎて便器を割らないように注意してください。

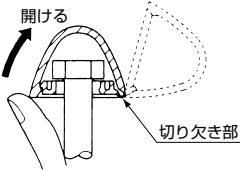
注意

- ・便器後側の固定を必ず先に行う
前側の固定を先に行くと便器が横方向へスライドし、パッキン部から水漏れするおそれがあります。
- ・排水管を逆勾配にしない
器具の洗浄性能が低下したり、汚水が器具のトラップ内に逆流するおそれがあります。

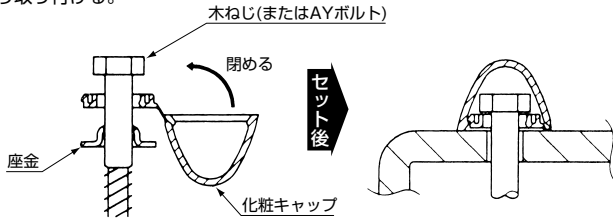
⑥ 化粧キャップ付きねじの固定

⑥-1 取り付け

①最初に化粧キャップを開ける。開け方は、ねじを手で持ち切り欠き部をよけて化粧キャップの下部を矢印の方向に指で押し上げる。



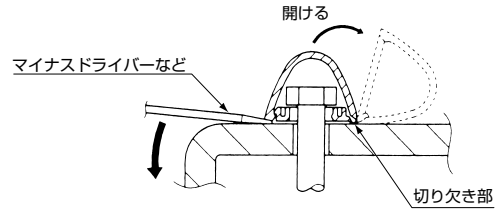
②ねじを取り付ける前に、化粧キャップと座金の順番、向きを確認し、間違えないよう取り付ける。



③ねじを取り付けたあとは、化粧キャップを矢印の方向に曲げて、「パチッ」と音がするまで押し込む。

⑥-2 取り外し

•施工後にねじを外すときは、マイナスドライバーなどを使用し、化粧キャップの切り欠き部をよけて下部に差し込み、矢印の方向に押さえて開ける。



⑦ 給水ホースの取り付け

■給水ホースの袋ナットにパッキンを入れて止水栓に固定する。

⑧ ウォシュレット機能部の取り付け・試運転

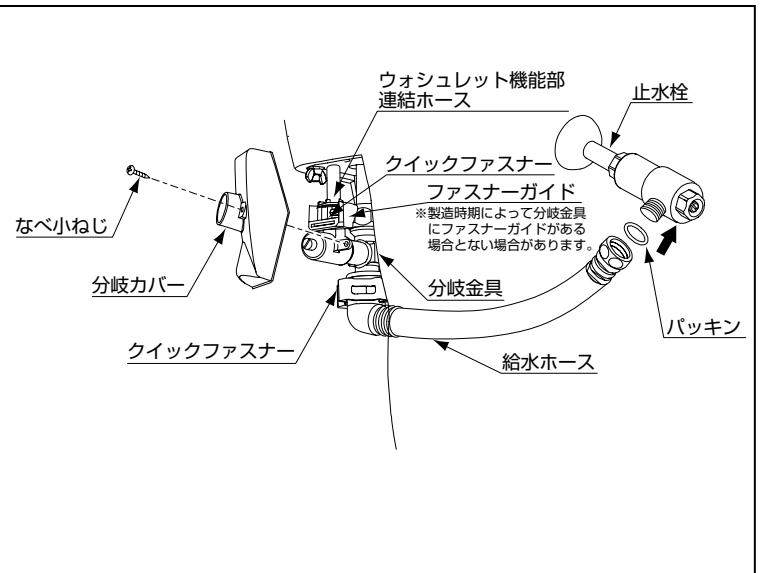
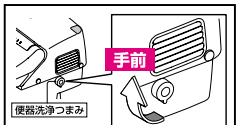
■ウォシュレット機能部同梱の施工説明書を参照のこと。

⚠ 注意



初回通水確認時、「便器洗浄つまみ」にて確認する際は、必ず「手前」(リム側)から回すこと。

初めに「奥側」から回すと、配管内の空気の影響で水が止まらなくなるおそれがあります。



⑨ 分岐カバーの取り付け

■試運転確認後、分岐カバーを取り付ける。

お客様に快適に使っていただくためのポイント

■便器下部と床のすき間に水や小水が入り込みますと、床シミの原因となりますので、便器床接地部周囲に防カビ性の透明シリコンシーラ剤を塗布し水や小水の浸入を防止することをおすすめいたします。

