

# TOTO 密結形ロータンク

商品の機能が十分に発揮されるように、この施工説明書の内容に沿って正しく取り付けてください。  
取り付け後は、お客様にご使用方法を十分にご説明ください。

## 安全のために必ずお守りください

施工の前にこの「安全のために必ずお守りください」をよくお読みのうえ、正しくお取り付けください。この説明書では、商品を安全に正しくお取り付けいただき、お客様や他の人々への危害や財産への損害を未然に防止するために、いろいろな表示をしています。その表示と意味は次のようになっています。

表示	意味
	<b>注意</b> この表示の欄の内容を無視して誤った取り扱いをすると、人が傷害を負う可能性および物的損害のみの発生が想定される内容を示しています。

お守りいただく事項の種類を次の絵表示で区分し、説明しています。

	してはいけない「禁止」内容です。		必ず実行していただく「強制」内容です。
--	------------------	--	---------------------

**注意**

**陶器に衝撃を与えない**  
陶器が破損してけがをしたり、水漏れのため家財を汚す原因になることがあります。

**給水フレキホースを無理に折り曲げたり、たばこの火やカッターなどで、傷をつけない**  
給水フレキホースが破損し、水漏れして家財などをぬらし、財産損害発生のおそれがあります。

**設置工事に使用する部品は必ず付属部品および指定部品を使用する**

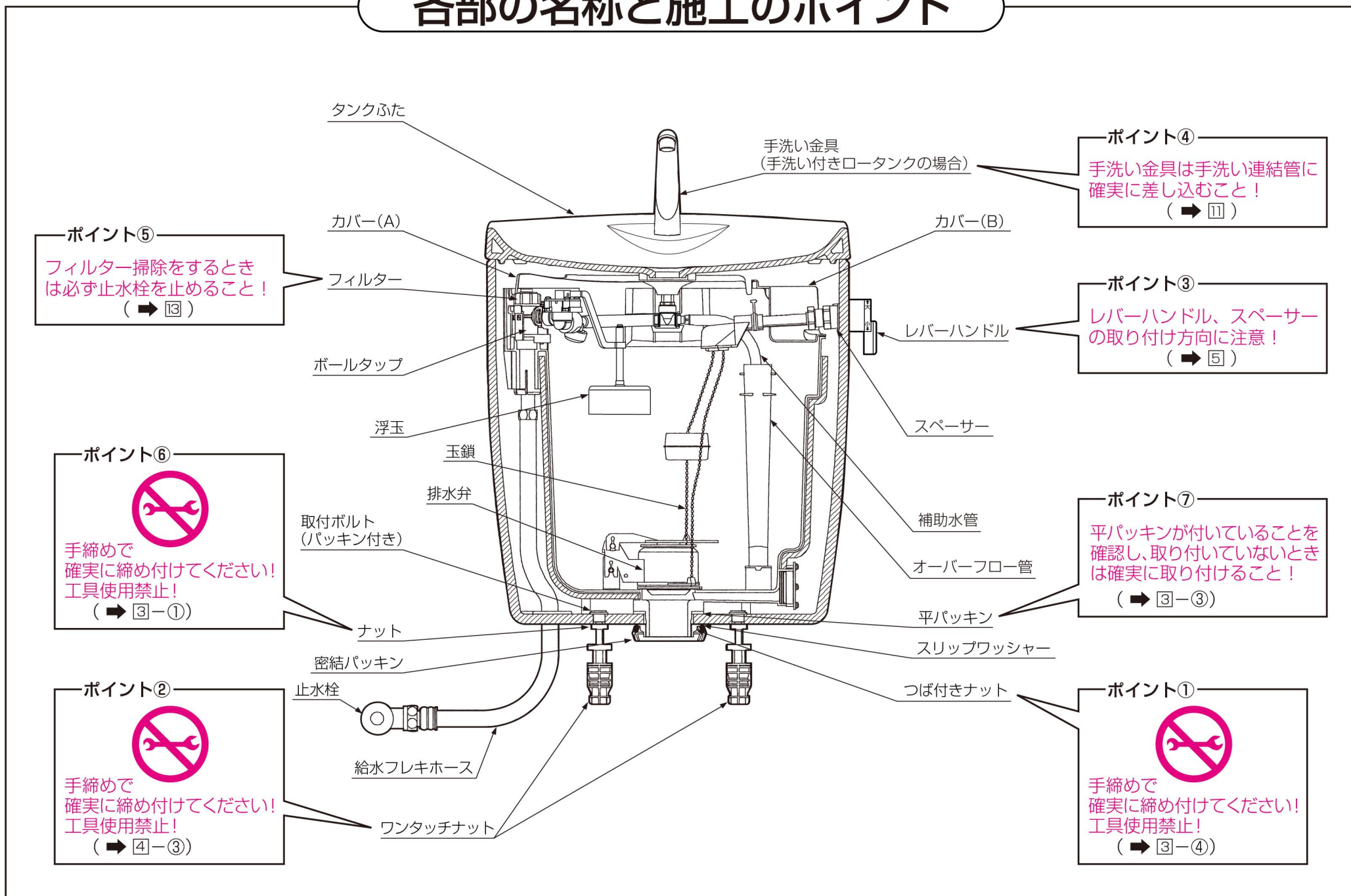
**フィルター掃除をするときは、必ず止水栓を閉め、タンクの水を流してから行う**  
水圧でフィルターが飛び出してくることがあります。

## 開 梱 作 業

■陶器タンクから内部金具を取り出します。  
※部品があるか、下記表を参照して確認してください。

名 称	個 数	略 図	備 考	包装
レバーハンドル	1セット			大袋
手洗い金具	1セット		手洗い付きの場合のみ	
取付ボルト (パッキン付き)	2個		小袋に同梱	
ナット	2個			
ワンタッチナット	2個			
浮玉	1個			
止水栓	1個		止水栓付きの場合のみ	
施工説明書	1枚	本 紙		
取扱説明書	1冊			
ウォシュレット用 給水ホースクランプ	1個		ウォシュレットの給水ホース引っ掛け用→④	
スリップワッシャー	1個			小袋
つば付きナット	1個			
密結パッキン	1個			
カバー (A)	1個			
カバー (B)	1個			
内部タンクユニット	1セット			

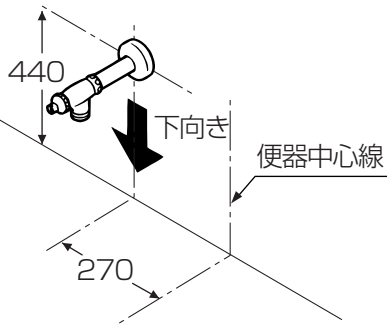
## 各部の名称と施工のポイント



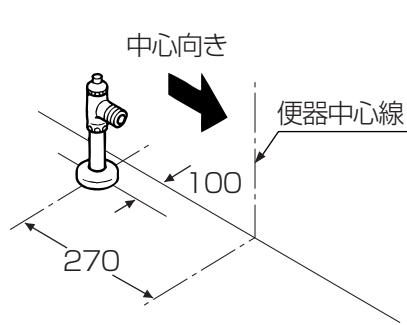
# 器具の取り付け

## ① 止水栓の向き

〈左壁給水の場合〉



〈左床給水の場合〉



※器具を取り付ける前に、必ず給水管内のごみ、砂などを完全に洗い流してください。

※壁給水の場合、給水フレキホースが無理なく取り付けように、止水栓の接続口の向きを調整してください。

※右給水の場合は、便器中心線に対し左右対称になるように施工してください。

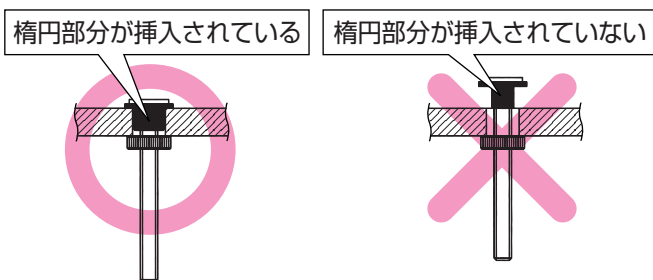
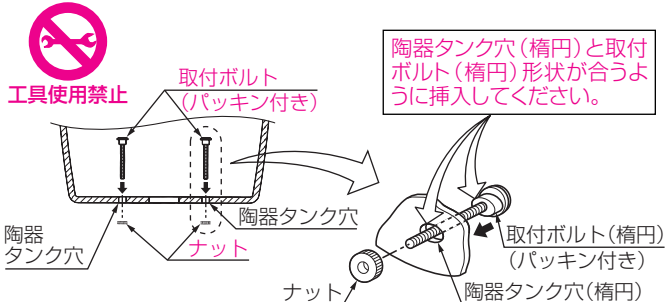
(単位：mm)

## ② 便器の取り付け

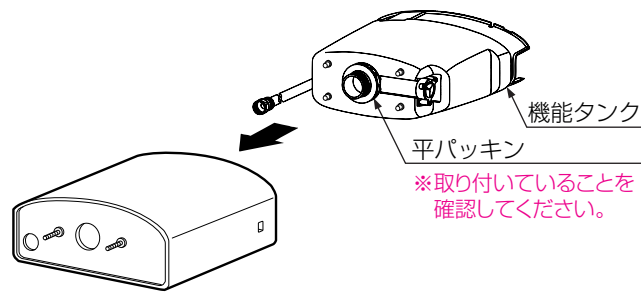
便器に同梱の施工説明書に沿って、便器を取り付けてください。

## ③ 取付ボルトと内装機能タンクの取り付け

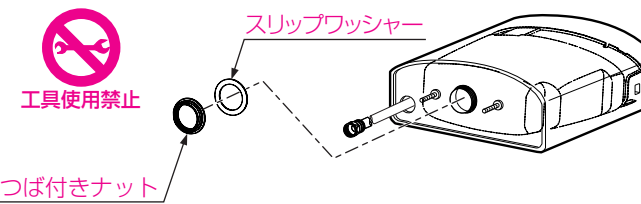
① 陶器タンクの内側から下図のように取付ボルトを陶器タンク穴に差し込み、外側からナット(手締め)で確実に固定してください。  
※締め付け後、取付ボルトがガタつかないことを確認してください。



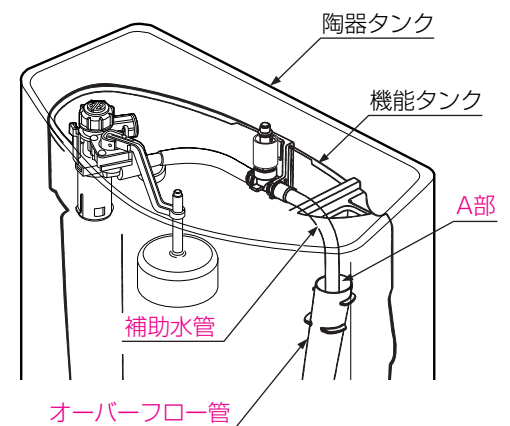
② 陶器タンクへ機能タンクをセットします。



③ スリップワッシャー・つば付きナットで機能タンクを固定します。  
※機能タンクがガタつかないように手締めで確実に固定してください。

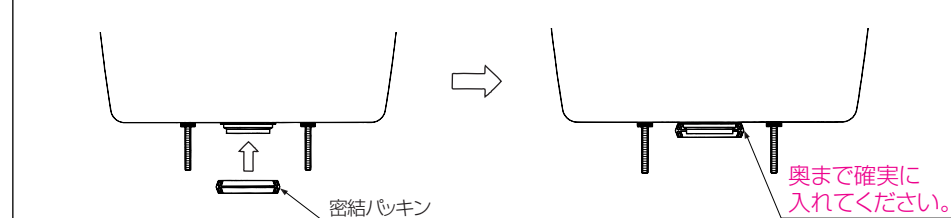


④ 補助水管がオーバーフロー管(A部)に差し込まれていることを確認してください。  
※差し込まれていない場合は、(A部)に奥まで差し込んでください。



## ④ ロータンクの取り付け

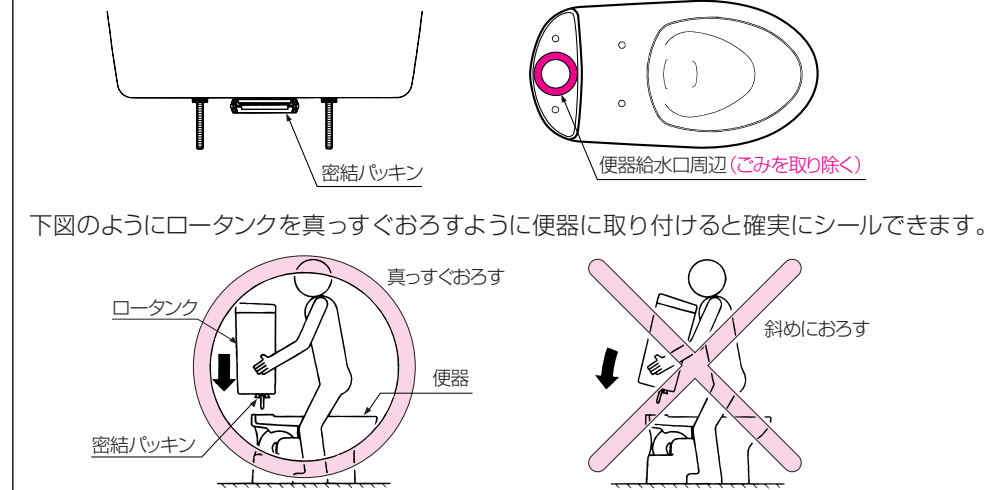
① ロータンクに密結パッキンを取り付ける



**注意** 同梱の密結パッキンを上図のように取り付ける正しく取り付けないと水漏れするおそれがあります。

② ロータンクを便器に取り付ける

便器給水口周辺の防傷紙・ごみなどを完全に取除いたあと、ロータンクを便器に取り付けてください。

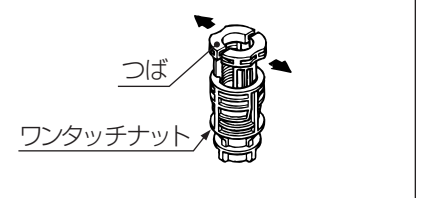


**注意**

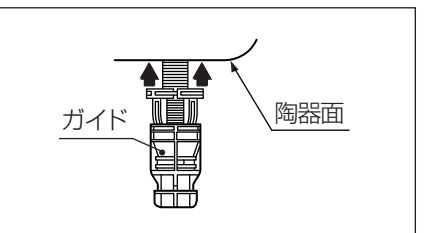
- ・密結パッキンおよび給水口周辺のごみを取り除く水漏れするおそれがあります。
- ・ロータンクを斜めにおろさない密結パッキンが正常に取り付かずシール不良で水漏れするおそれがあります。

③ ワンタッチナットでロータンクを固定する

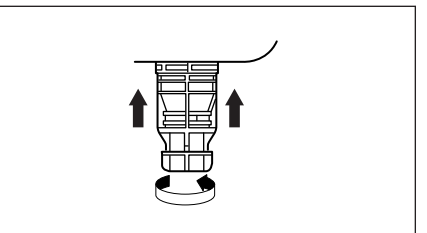
(1) つばが広がっていることを確認します。



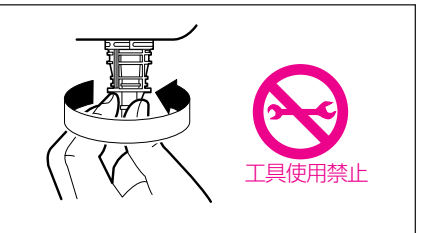
(2) つばの上面が陶器面に当たるまでボルトに差し込みます。



(3) ガイドを少し回しながら押し上げます。

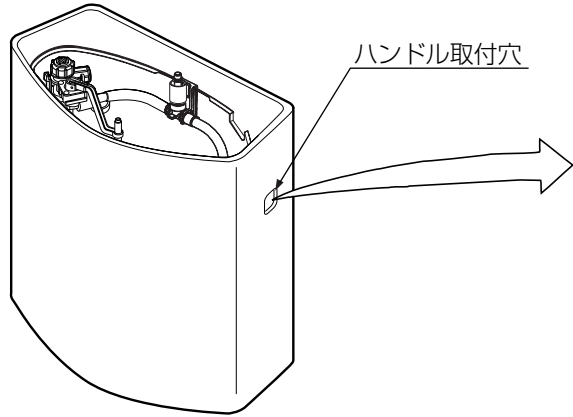


(4) ワンタッチナットを手で締め付けます。

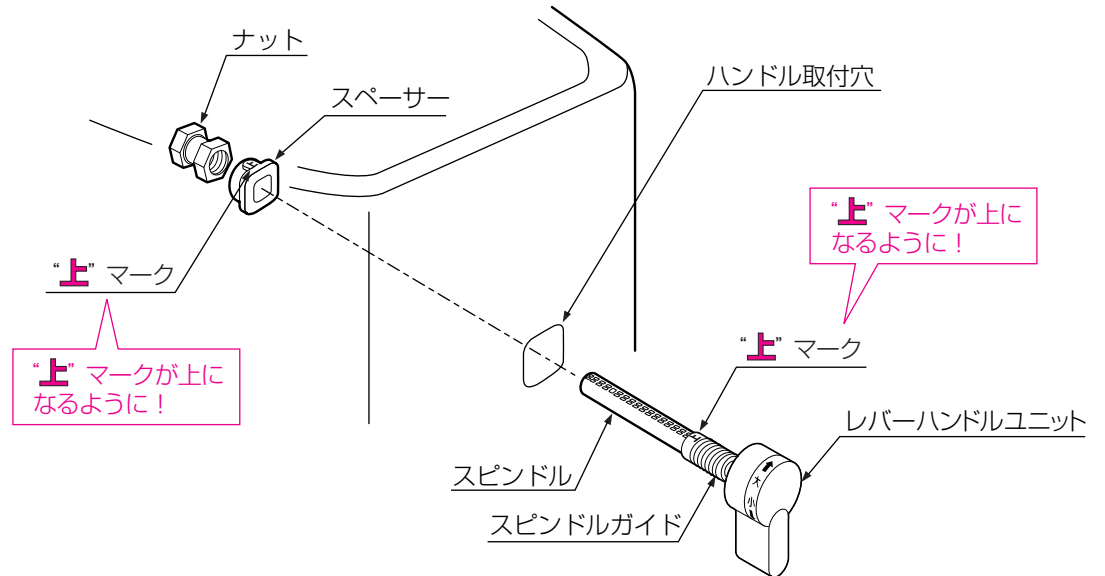


**注意** ワンタッチナットを締め付けるときは必ず手で行う工具を使用すると破損するおそれがあります。

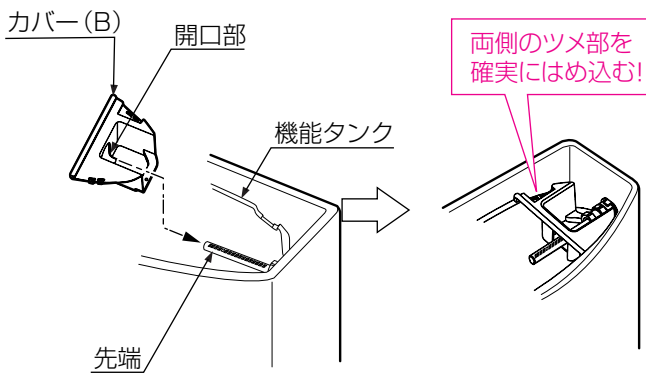
## ⑤ レバーハンドルの取り付け



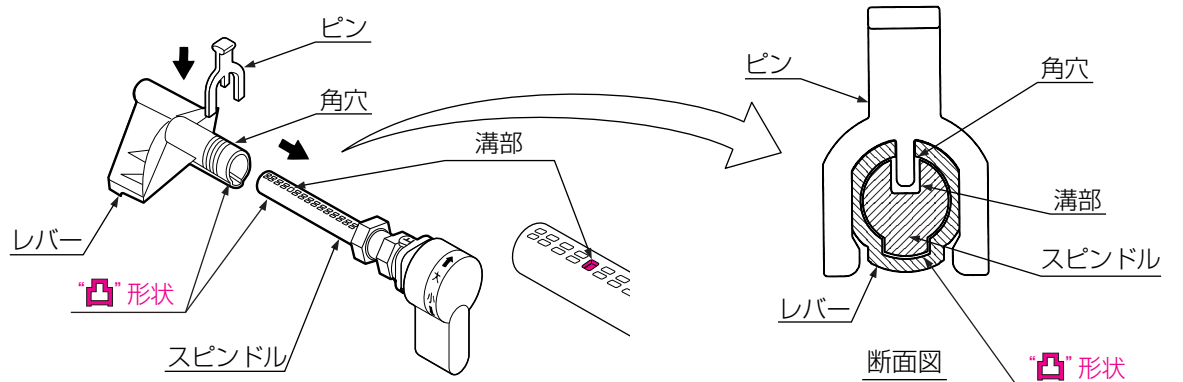
- ①レバーハンドルユニットを陶器タンクのハンドル取付穴に、スピンドルガイド先端の“上”マークを上にして差し込みます。
- ②スペーサーの“上”マークを上にして、スピンドルガイドの“上”マークに合わせて奥まではめ込みます。次に、スピンドルガイドにナットをねじ込み固定します。



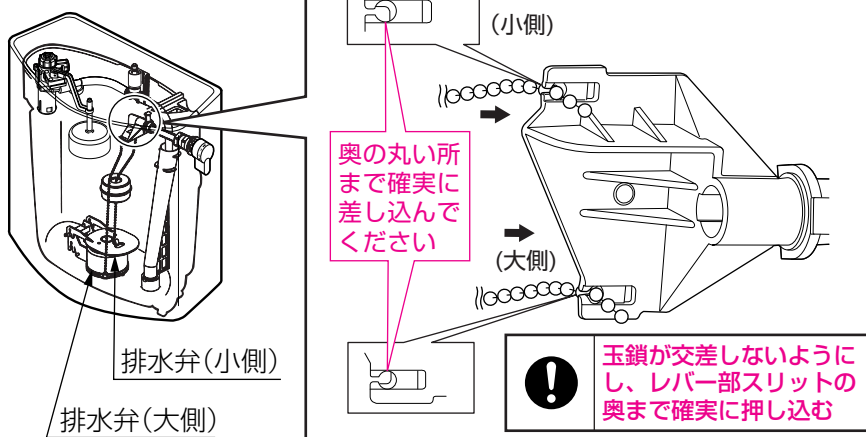
- ③カバー(B)の開口部をレバーハンドルユニット先端に差し込みながら機能タンク上部に固定します。



- ④レバーをスピンドル先端から“凸”形状に合わせて差し込み、スピンドル溝部にレバー角穴を合わせ、ピンで上から固定します。



## ⑥ 玉鎖の取り付け



**注意事項**

**【玉鎖の長さ調整】**

- ・排水弁が上がらない程度に玉鎖を張った状態でスリットに差し込む
- ・玉鎖がたるみ過ぎたり、張り過ぎたりしていないこと

たるみ過ぎ

ハンドルを回しても弁が開かず洗浄しない

張り過ぎ

弁が開いていて止水しない

レバー部スリットに差し込むことで適度(約1~2玉)にたるみます。玉鎖の適切な長さは排水弁が閉まっている状態で少したるむ程度にしてください。

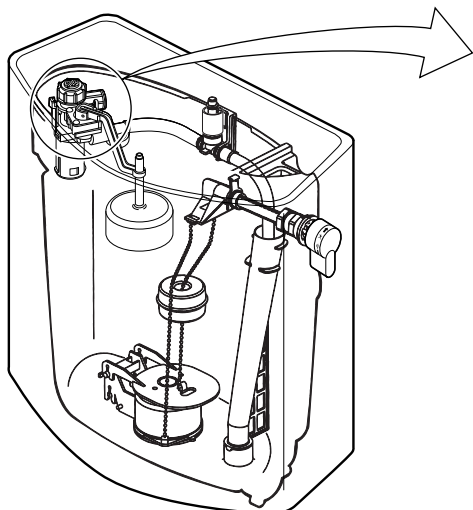
## ⑦ 動作確認

排水弁・レバーハンドルの動作を確認します。

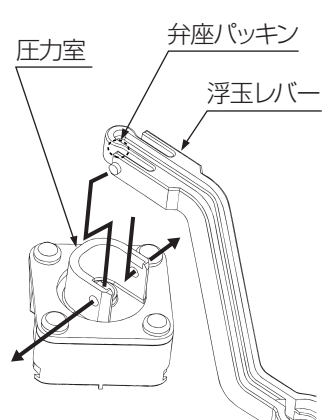
- ①レバーが「大」側、「小」側へ正常に作動すること。
- ②レバーがボールタップなどに干渉しないこと。
- ③レバーハンドルを「大」側に回したときは上下両方の弁が開くこと。
- ④レバーハンドルを「小」側に回したときは上側の弁のみが開くこと。

※正常に作動しない場合には、玉鎖のたるみが1~2玉ぐらいになるように調節してください。

## ⑧ 浮玉の取り付け



ボールタップへ浮玉を取り付ける



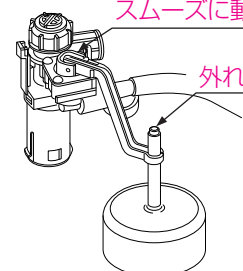
浮玉レバーに弁座パッキンがついていることを確認し、浮玉レバー先端の突起部(2カ所)を圧力室の穴(2カ所)へ、確実にはめ込んでください。

**!**

ボールタップに浮玉を取り付けたあと、浮玉レバー部の外れ、ズレおよび浮玉が外れていないかを確認する  
確実に接続されていないと止水不良の原因になります。

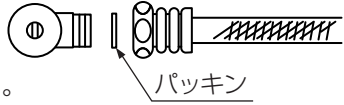
外れ、ズレはありませんか!? スムーズに動きますか!?

外れていませんか!?

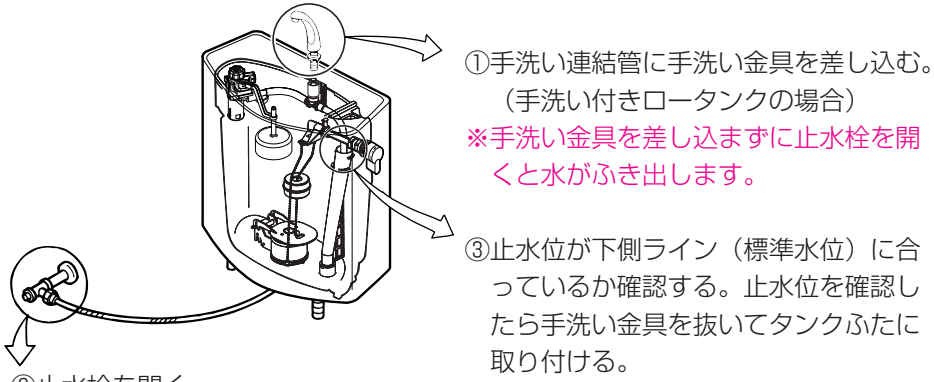


### 9 給水フレキホースと止水栓の接続

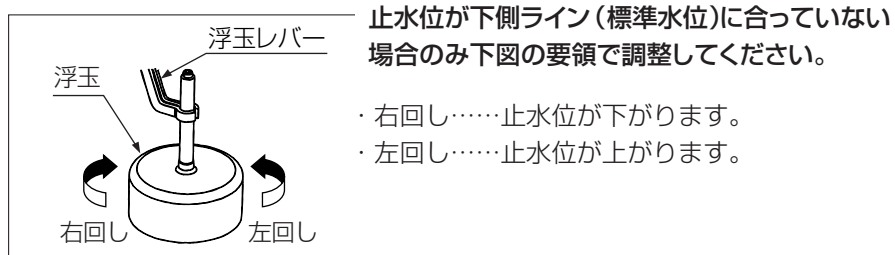
- ・給水フレキホースにねじれ、折れなどのないように接続してください。
- ・パッキンを右図の位置に必ず組み込んでください。



### 10 止水水位の確認



- ①手洗い連結管に手洗い金具を差し込む。(手洗い付きロータンクの場合)  
※手洗い金具を差し込まずに止水栓を開くと水がふき出します。
- ②止水栓を開く
- ③止水水位が下側ライン(標準水位)に合っているか確認する。止水水位を確認したら手洗い金具を抜いてタンクふたに取り付ける。

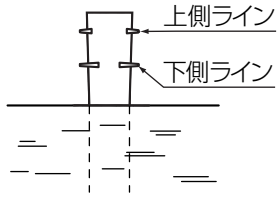


止水水位が下側ライン(標準水位)に合っていない場合のみ下図の要領で調整してください。

- ・右回し……止水水位が下がります。
- ・左回し……止水水位が上がります。

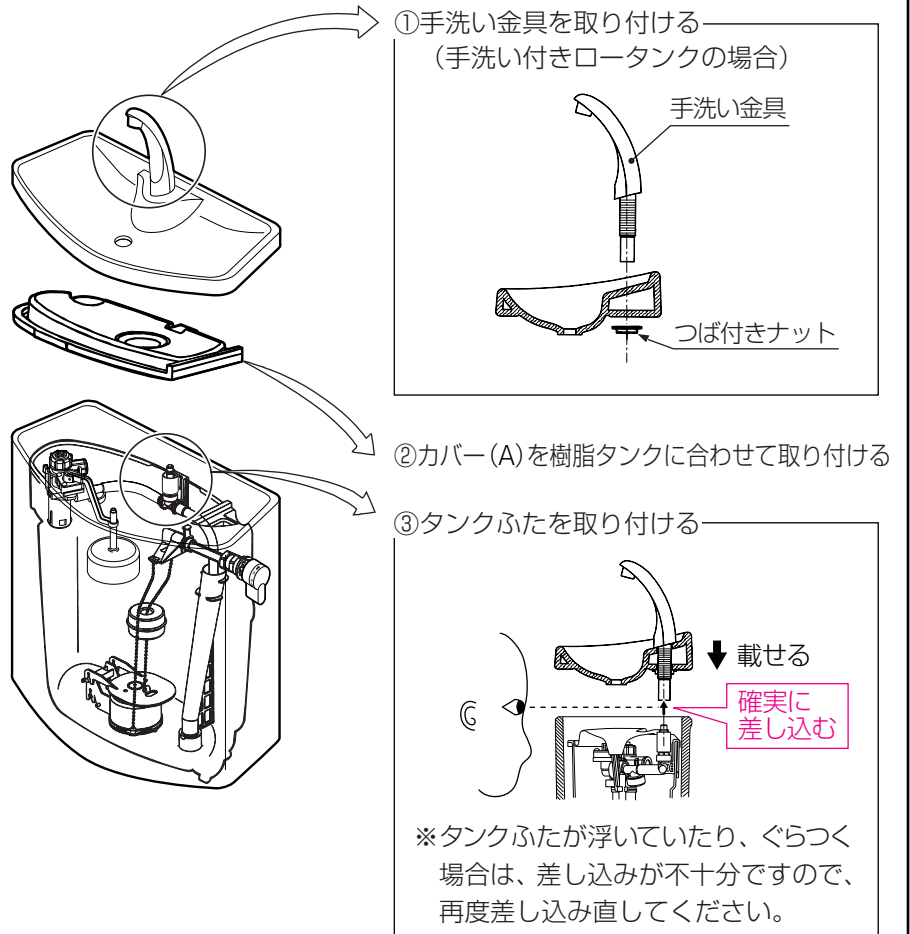


WL表示ラインは、オーバーフロー管の上側・下側2カ所に止水水位をセットできる構造になっていますが、水量に合わせて所定の位置にセットして出荷しています。

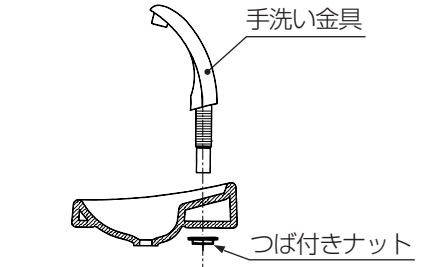


※ただし、10L洗浄仕様時は上側ラインに止水水位を合わせてください。

### 11 タンクふたの取り付け

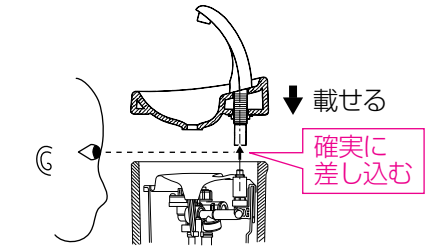


- ①手洗い金具を取り付ける(手洗い付きロータンクの場合)



- ②カバー(A)を樹脂タンクに合わせて取り付ける

- ③タンクふたを取り付ける



※タンクふたが浮いていたり、ぐらつく場合は、差し込みが不十分ですので、再度差し込み直してください。



**注意** カバーやタンクふたなどは、確実に差し込む水漏れの原因になります。

### 12 取り付け完了後の確認

- ・2~3度洗浄させて、便器・タンク内外への水漏れなどの異常がないことを確認してください。
- ・水の出方が悪いときは、「13 フィルターの掃除」を参照して掃除を行ってください。

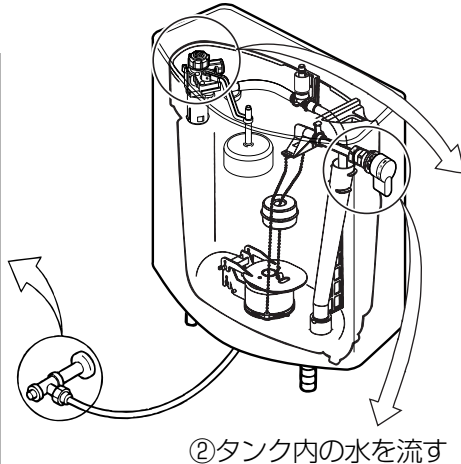
## 保守などについて

### 13 フィルターの掃除

- ①止水栓を閉める



- ・フィルター掃除前に必ずお読みいただき手順を守る
- ・手順を守らないと水漏れするおそれがあります。
- ・フィルター掃除をするときは、必ず止水栓を閉めタンク内の水を流してから行う
- ・水圧でフィルターが飛び出すことがあります。



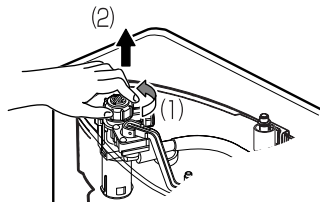
- ②タンク内の水を流す

- ③タンクふたとカバー(A)を外す

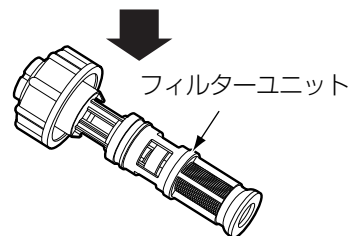


**注意** タンクふたは落下しないように注意する割れることがあります。

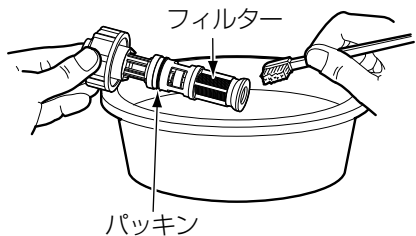
- ④フィルターを外す



- (1)左回し(抜けるまで回す)(かたい場合があります。かたい場合は、上部のマイナス形状部分にマイナスドライバーを差し回してください。)
- (2)引き抜き



- ⑤フィルターの外側を掃除する



※パッキンを傷付けないようにごみを取り除いてください。

- ⑥フィルターをつける

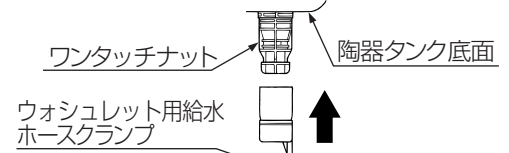
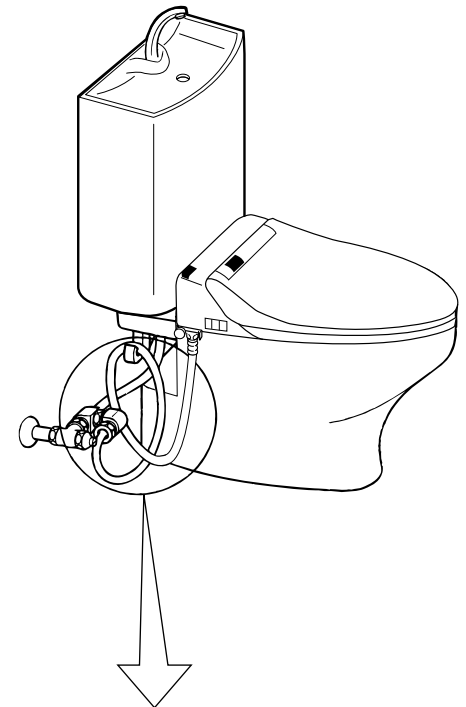
掃除後は、逆の手順でフィルターをつけてください。フィルターは最後までしっかり締め付けてください。※工具を使用しないでください。

- ⑦作動の確認

手洗い連結管を手でふさいでから(手洗い付きロータンクの場合)止水栓を開き、正常に作動するか確認してください。

### 14 ウォシュレット用給水ホースクランプの取り付け(ウォシュレットが取り付けの場合)

ウォシュレット用給水ホースの収まりがよくないときなどは下図のように使用してください。



ウォシュレット用給水ホースクランプをワンタッチナットにはめ込みます。その後、ウォシュレット用給水ホースを引っ掛けてください。

※BL品(BLマーク証紙貼り付け品)において、当社が定める施工説明書などに基づく据付工事の瑕疵には(財)ベターリビングのBL保険が利用できます。

保険の詳細・お問い合わせは、下記ホームページをご覧ください。

(財)ベターリビング ホームページ…<http://www.blhp.org/>  
電話番号…03-5211-0559