


TOTO

床排水便器

商品の機能が十分に発揮されるように、この施工説明書の内容に沿って正しく取り付けください。
取り付け後は、お客様にご使用方法を十分に説明ください。

安全に関するご注意 (安全のために必ずお守りください)



施工の前に、この「安全に関するご注意」をよくお読みのうえ、正しくお取り付けください。
この説明書では、商品を安全に正しくお取り付けいただき、お客様や他の人々への危害や財産への損害を未然に防止するために、いろいろな表示をしています。
その表示と意味は次のようになっています。

表示	意味
 注意	この表示の欄の内容を無視して誤った取り扱いをすると、人が傷害を負う可能性および物的損害のみの発生が想定される内容を示しています。

お守りいただく事項の種類を次の絵表示で区分し、説明しています。

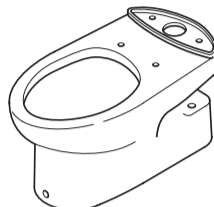
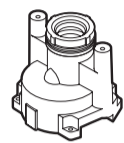





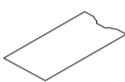





 禁止	は、してはけない「禁止」内容です。 左図は、「禁止」を示します。	 必ず実行	は、必ず実行していただく「強制」内容です。 左図は、「必ず実行」を示します。
---	-------------------------------------	---	---

注意

 禁止	<p>便器に強い力や衝撃を与えない 便器が破損してけがをしたり、水漏れして家財などをめらす財産損害発生のおそれがあります。</p> <p>給水フレキホースを無理に折り曲げたり、たばこの火やカッターなどで、傷をつけない 給水フレキホースが破損し、水漏れして家財などをめらす財産損害発生のおそれがあります。</p>
 必ず実行	<p>設置工事に使用する部品は必ず付属部品および指定部品を使用する 正常な取り付けができなくなる可能性があります。</p> <p>フィルター掃除をするときは、必ず止水栓を閉め、タンクの水を流してから行う 水圧でフィルターが飛び出してくることがあります。</p> <p>設置工事は、この説明書に従って確実にを行う 故障や水漏れの原因になります。</p>

同梱部品

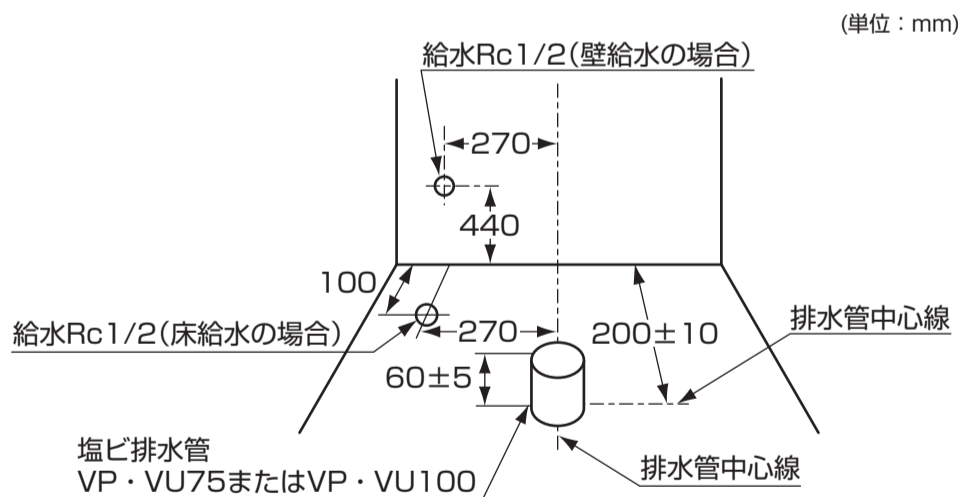
■部品があるか、下記を参照して確認してください。

便器本体	排水ソケット
 (1個)	※ゴムジョイント付き  (1個)
化粧キャップ類	固定金具類
化粧キャップ (前) (1個) [補修品番: H260]  ボルト (2本)  化粧キャップ (後) (2個)  ワッシャー (後部固定用) (2枚)  パッキン (2枚) 	位置決めシート (1枚)  固定片 (1個)  木ねじ (固定片用) (φ6×50: 2本)  ワッシャー (固定片用) (2枚)  皿木ねじ (φ5.8×56: 1本)  皿木ねじ (排水ソケット用) (φ6×60: 4本) 

※ [] の部品は補修部品として、購入できます。

取り付け前のご注意

施工前に、給水取り出し位置および排水管位置が所定の位置にあることを確認する。

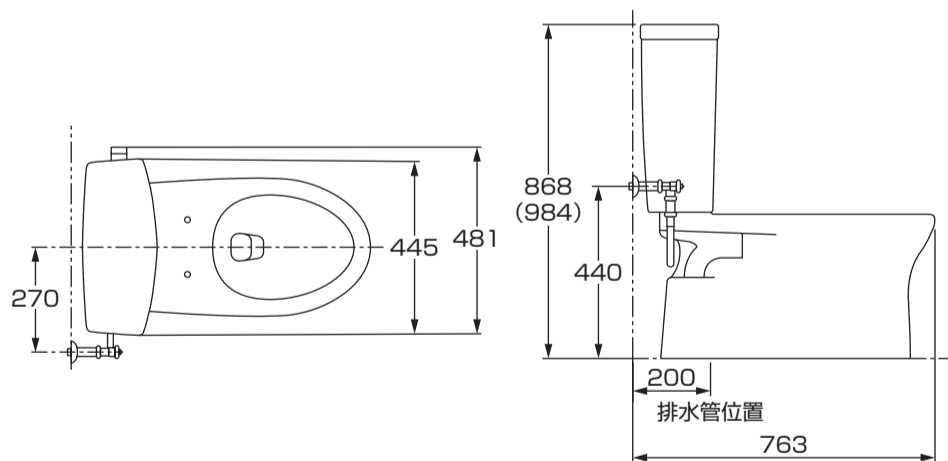


商品セット図

(単位: mm)

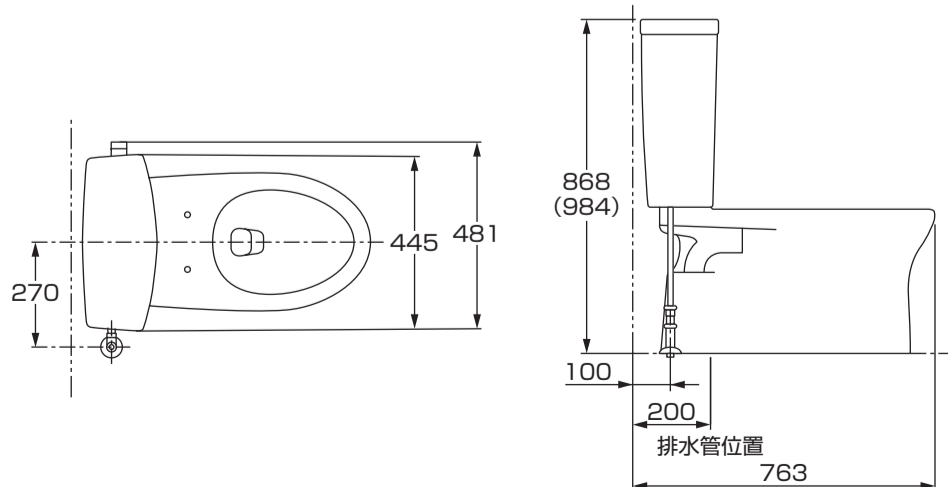
施工完了図 (壁給水タイプの場合)

※ () 内は手洗い付き




施工完了図 (床給水タイプの場合)

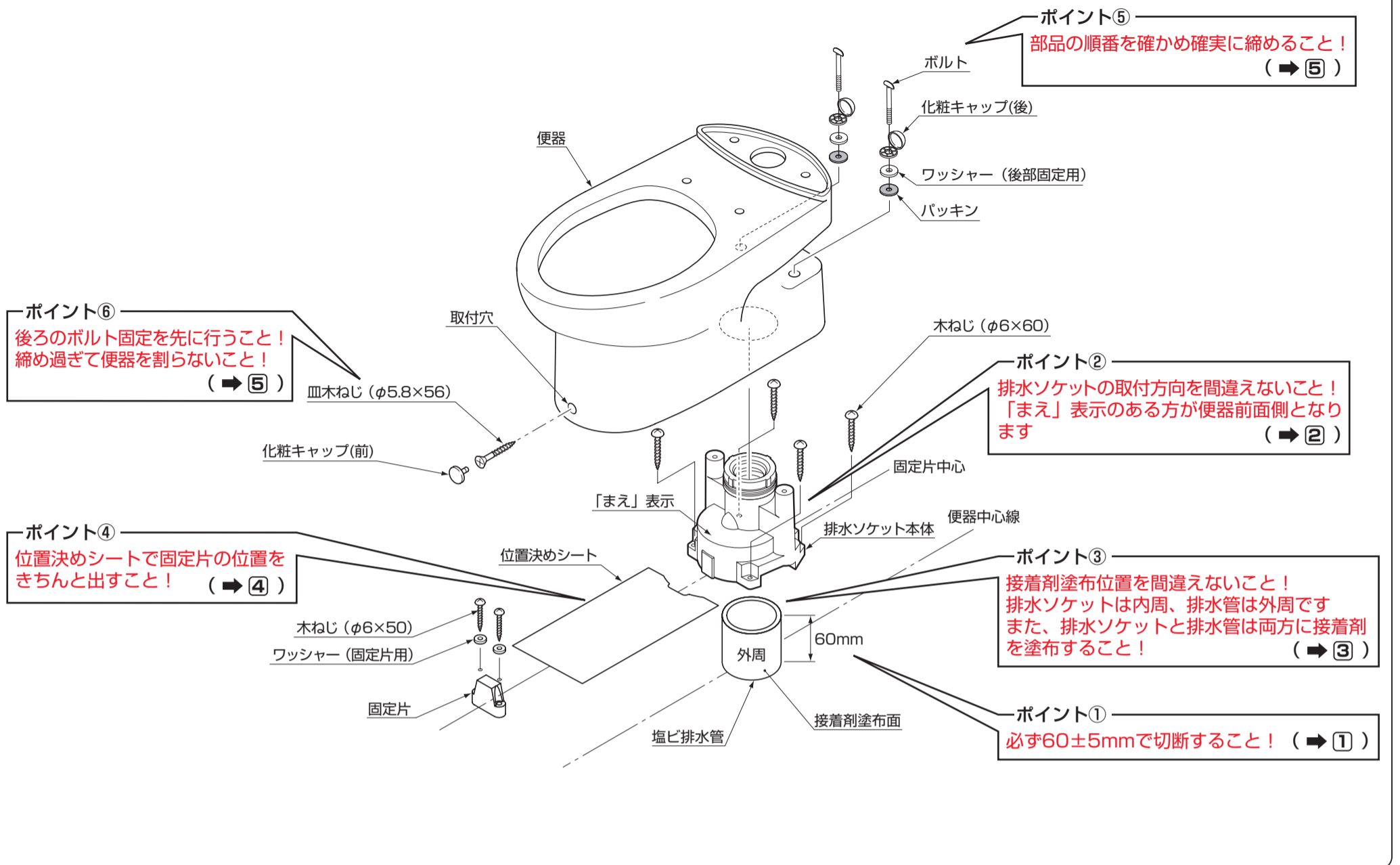
※ () 内は手洗い付き



注意

 **必ず実行** 排水管の立ち上げ寸法が55mm未満の場合は、補修用アダプターHH01001R (オプション) を使用する
水漏れして家財などをめらす財産損害発生のおそれがあります。

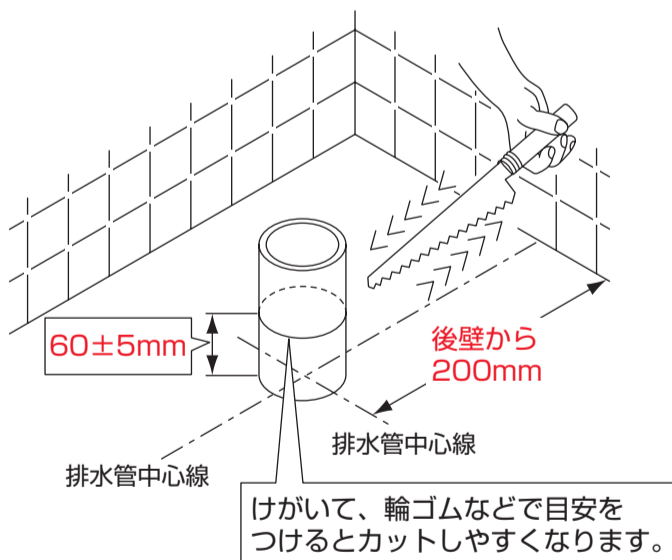
各部のなまえと施工のポイント



取付方法

① 排水管の取り出し

- 塩ビ排水管 (VP, VU75、またはVP, VU100) を床面より60±5mmの高さで切断する。
- 排水管の中心を出して、床面に排水管中心線をけがく。



⚠️ 注意

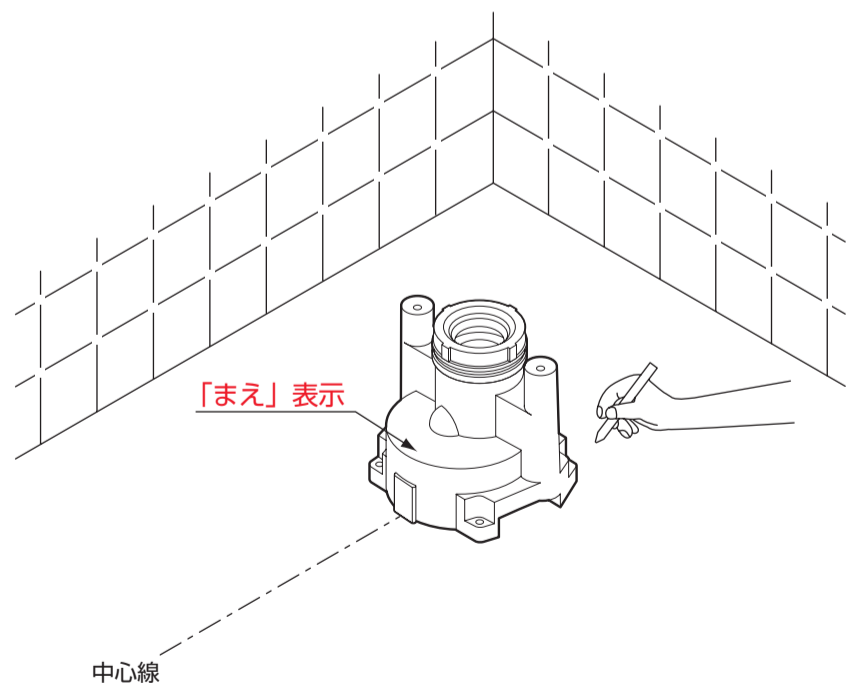
排水管の切断面にバリ・汚れがないことを必ず確認する
切断面にバリ・汚れが残っていると、排水ソケットとの接続が不十分となり水漏れして家財などをめらす財産損害発生のおそれがあります。

必ず実行 **排水管の立ち上げ寸法を必ず確認する**

65mmを超えると、排水ソケットが浮き上がり、便器が固定できなかつたり、排水ソケットとの接着が不十分になり水漏れして家財などをめらす財産損害発生のおそれがあります。
55mm未満の場合は、補修用アダプターHH01001R (オプション) を使用してください。

② 排水ソケットの位置決め

- 排水ソケットの前後を確認し、排水ソケットの中心と便器中心線に合わせて、仮位置決めをする。
- 排水ソケットの取付穴位置をけがく。



※床に木ねじをねじ込む前にφ3程度の下穴をあけると作業がしやすくなります。

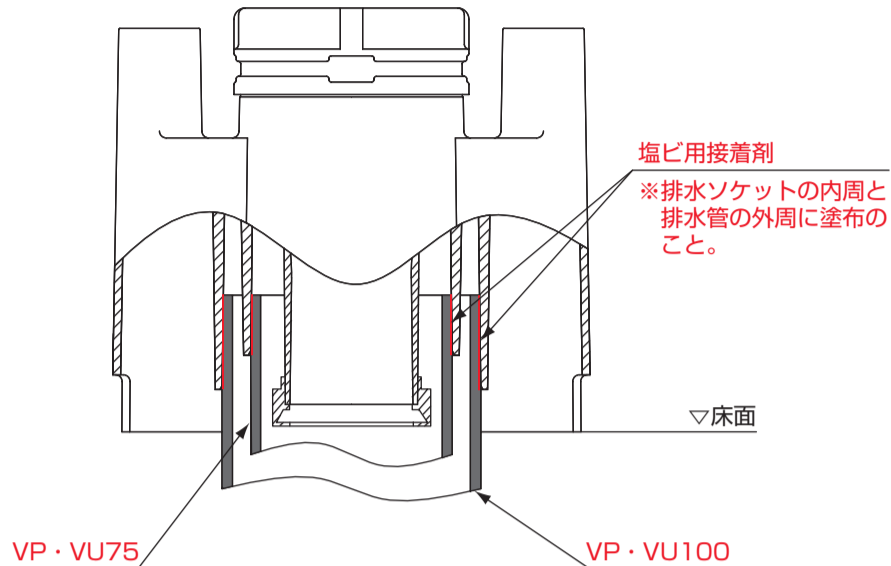
⚠️ 注意

必ず実行 **排水ソケットは、「まえ」表示のある方を便器前面側に取り付ける**
間違った方向に取り付けると便器の施工ができなくなります。

3 排水ソケットの接着

- 排水ソケットの前後を確認する。
「まえ」表示のある方が前になります。
- 排水ソケットと排水管の接着部に塩ビ用接着剤を塗り、排水ソケット下面が床面にあたるまで、排水ソケットを押し込む。
※そのとき、けがいた穴の位置、中心線に合わせて置いてください。

<ソケットの代表例>



- ※排水管の切断面のバリ、汚れは必ず除去してください。
※一度接着すると、手直しができませんのでご注意ください。

⚠注意



必ず実行

- 接着剤は必ず、排水ソケットと排水管の両方に塗布する**
片側のみ塗布した場合、水漏れして家財などをめらす財産損害発生のおそれがあります。また、臭気漏れの原因となります。
- 排水ソケットは下面が床面にあたるまで押し込む**
押し込まない場合、排水ソケットの固定時に破損するおそれがあります。

接着材塗布位置

⚠注意

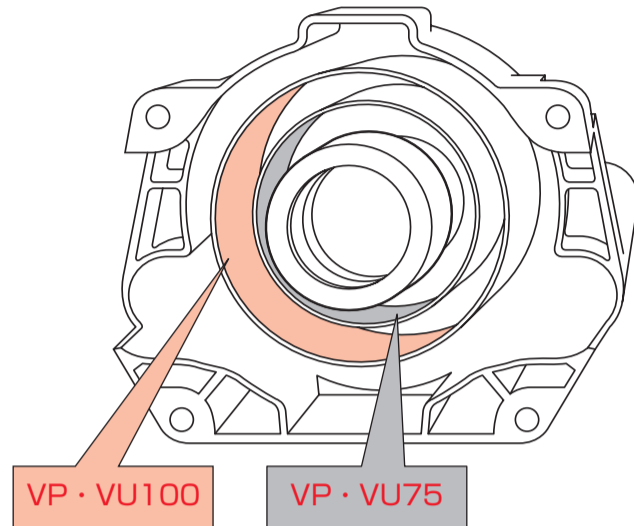


必ず実行

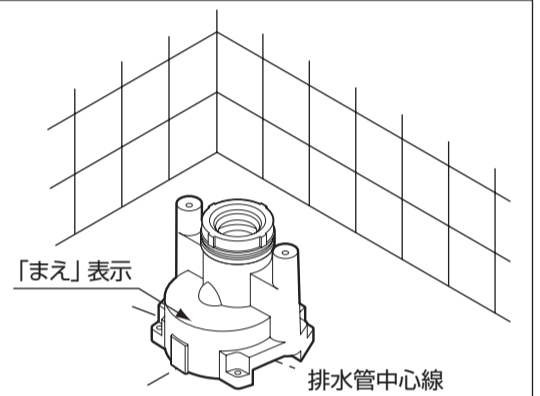
接着剤塗布位置を確認する

排水管の種類によって異なりますのでご注意ください。また接着剤塗布面は、排水ソケット内周、排水管外周となります。間違えますと水漏れして家財などをめらす財産損害発生のおそれがあります。また、臭気漏れの原因となります。

<ソケットの代表例>



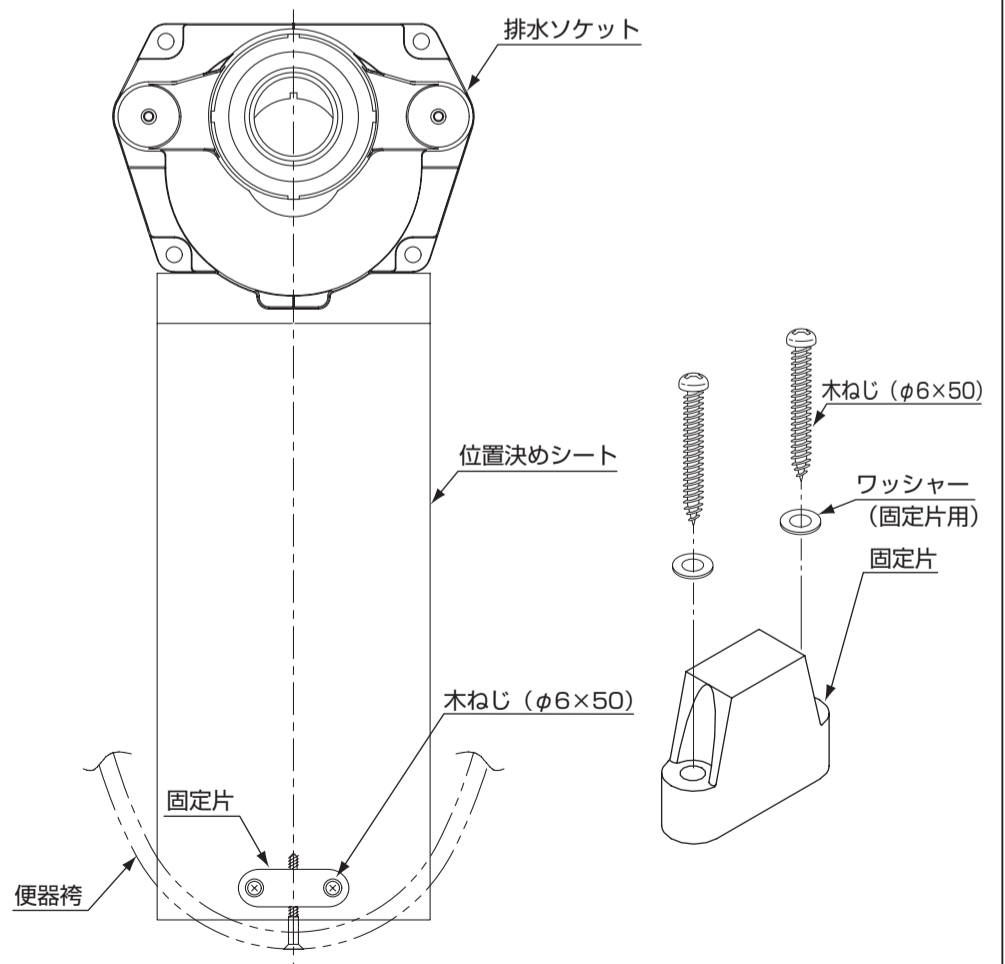
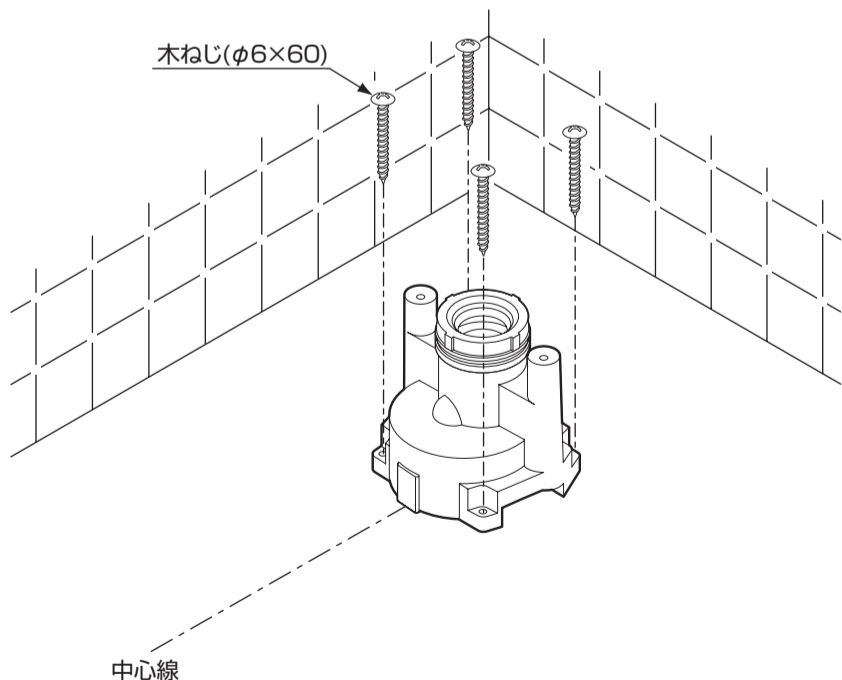
- ※排水ソケットは、「まえ」表示のある方を便器前面側に取り付ける。
間違った方向に取り付けると便器の施工ができなくなります。



4 固定片・排水ソケットの取り付け

- 排水ソケットの取付穴に木ねじを入れ、4カ所を確実に締める。

- 排水ソケットの外形に位置決めシートを合わせる。
- 固定片取付位置をけがく。
- 位置決めシートを取り外し、ワッシャー・木ねじで2カ所確実に固定する。



- ※床に木ねじをねじ込む前に、φ3程度の下穴をあけると作業がしやすくなります。
※ワッシャーを入れて、確実に木ねじを締めてください。

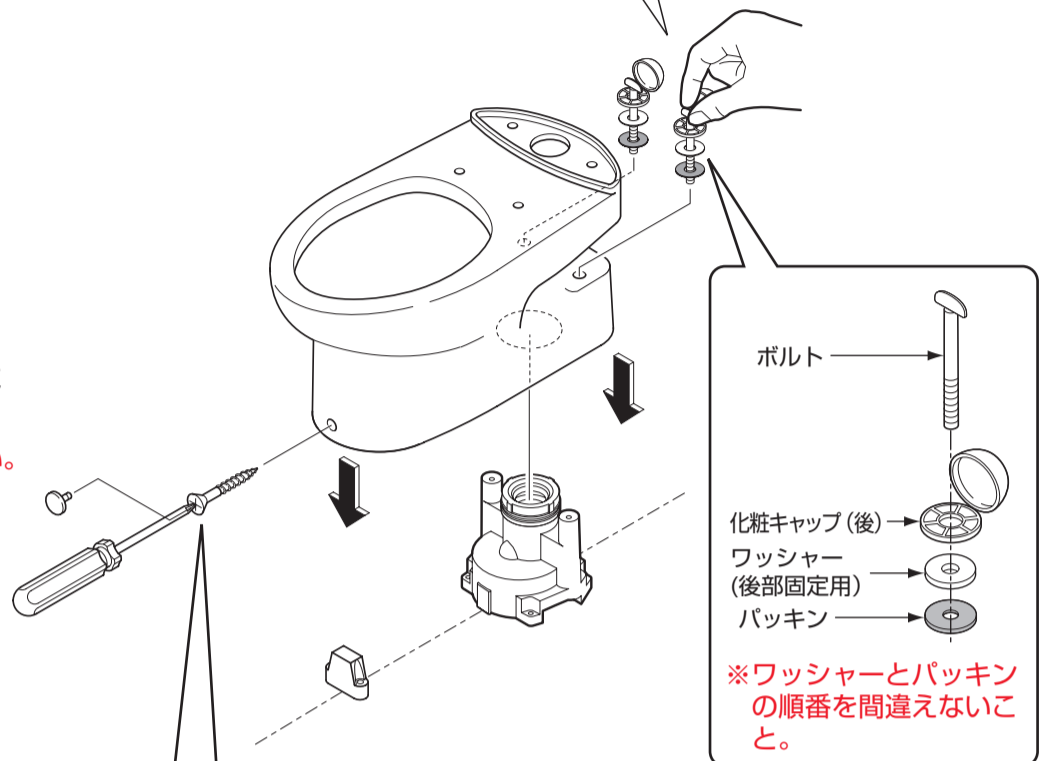
5 便器の取り付け

- 便器排水口および排水ソケットの接続部周辺のごみや汚れを取り除き、便器排水口を排水ソケットに差し込む。
- 便器後側の取付穴（2カ所）にボルト・化粧キャップ（後）・ワッシャー（後部固定用）・パッキンを差し込み、排水ソケットに便器を固定する。
※ワッシャーとパッキンの順番を間違えないこと。
※締め過ぎて便器を割らないように注意してください。

- 便器前側の取付穴に皿木ねじを差し込み、固定片に便器を固定し、ねじの頭に化粧キャップを差し込む。
※最後の締め増しは、**手締め**により行い便器を割らないように注意してください。

手順1

手締めでボルトを締め付けてください。
手締め用のボルトなので、工具での締め付けはしないでください。
工具を使って締め過ぎると、排水ソケットや便器が破損し、水漏れやけがをするおそれがあります。



手順2

皿木ねじを締め付けてください。
最後の締め増しは**手締め**により行い便器を割らないように注意してください。

⚠注意



必ず実行

便器後部の固定を必ず先に行う

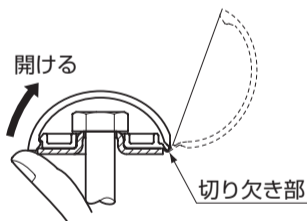
前側の固定を先に行うと便器が後方へスライドし、ゴムジョイント部から水漏れして家財などをぬらす財産損害発生のおそれがあります。

(単位：mm)

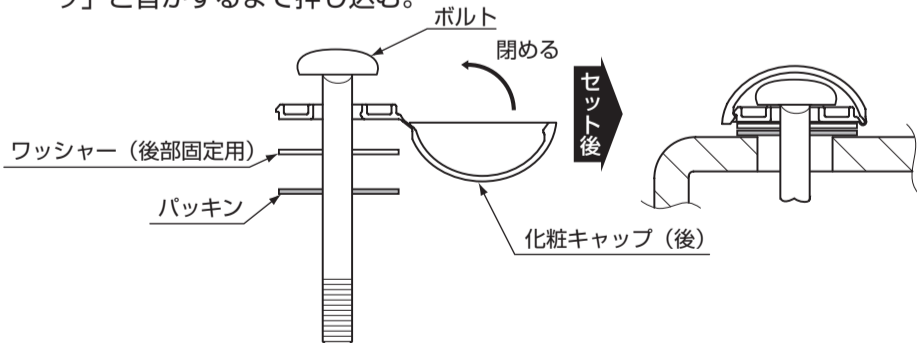
6 化粧キャップ付きボルトの構造

6-1 取り付け

- 最初に化粧キャップを開ける。
開け方は、ボルトを手で持ち切り欠き部をよけて化粧キャップの下部を矢印の方向に指で押し上げてください。

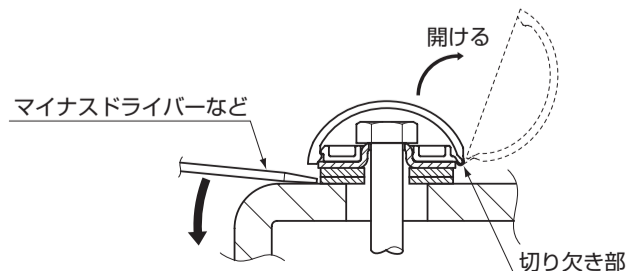


- ボルトを取り付ける前に、ワッシャーとパッキンの順番を確認し、間違えないように取り付ける。
- ボルトを取り付けたあとは、化粧キャップ（後）を矢印の方向に曲げて、「パチッ」と音がするまで押し込む。



6-2 取り外し

施工後にボルトを外すときは、マイナスドライバーなどを使用し、化粧キャップ（後）の切り欠き部をよけて下部に差し込み、矢印の方向に押さえて開いてください。



7 タンクの取り付け

タンクの取り付けに当たっては、タンクに付属の施工説明書に従う。

取り付け後の確認

- 試運転（洗浄）後、便器ボウル内に配管の切粉など異物がないことを確認してください。
もらいさびなど異物付着の原因となるおそれがあります。
- 陶器表面に傷がないことを確認してください。
陶器表面に金属類（時計のバンド、ベルトのバックルなど）が強く接触したり、こすれたりすると黒や銀色のスジ状の跡が付くことがあります。
スジ状の跡が付いた場合は、研磨剤入りの洗剤などで軽くこすって除去してください。
- 施工したあとは、便器ボウル内に油などの見えない汚れ（コーキング剤、配管用接着剤など）の付く場合がありますので、トイレ用中性洗剤（研磨剤なし）を使って、必ず汚れをふき取ってください。便器ボウル面の洗い残りの原因となります。

お客様に快適に使っていただくためのポイント

便器下部と床のすき間に掃除の際の水や小水が入り込みますと、床シミの原因となりますので、便器下部周囲に防カビ性の透明シリコン系シーラント剤を塗布し水や小水の浸入を防止することをおすすめいたします。

