

TOTO

リモデル便器

商品の機能が十分に発揮されるように、この施工説明書の内容に沿って正しく取り付けください。
取り付け後は、お客様にご使用方法を十分にご説明ください。

安全に関するご注意 (安全のために必ずお守りください)

施工の前に、この「安全に関するご注意」をよくお読みのうえ、正しくお取り付けください。この説明書では、商品を安全に正しくお取り付けいただき、お客様や他の人々への危害や財産への損害を未然に防止するために、いろいろな表示をしています。その表示と意味は次のようになっています。

表示	意味
	注意 この表示の欄の内容を無視して誤った取り扱いをすると、人が傷害を負う可能性および物的損害のみの発生が想定される内容を示しています。

お守りいただく事項の種類を次の絵表示で区分し、説明しています。

	禁止 は、してはいけない「禁止」内容です。 左図は、「禁止」を示します。		必ず実行 は、必ず実行していただく「強制」内容です。 左図は、「必ず実行」を示します。
--	--	--	---

注意

	禁止 便器に強い力や衝撃を与えない 便器が破損してけがをしたり、水漏れして家財などをめらす財産損害発生のおそれがあります。 給水フレキホースを無理に折り曲げたり、たばこの火やカッターなどで、傷をつけない 給水フレキホースが破損し、水漏れして家財などをめらす財産損害発生のおそれがあります。
	必ず実行 設置工事に使用する部品は必ず付属部品および指定部品を使用する 正常な取り付けができなくなる可能性があります。 設置工事は、この説明書に従って確実に 故障や水漏れの原因になります。 フィルター掃除をするときは、必ず止水栓を閉め、タンクの水を流してから行う 水圧でフィルターが飛び出してくることがあります。

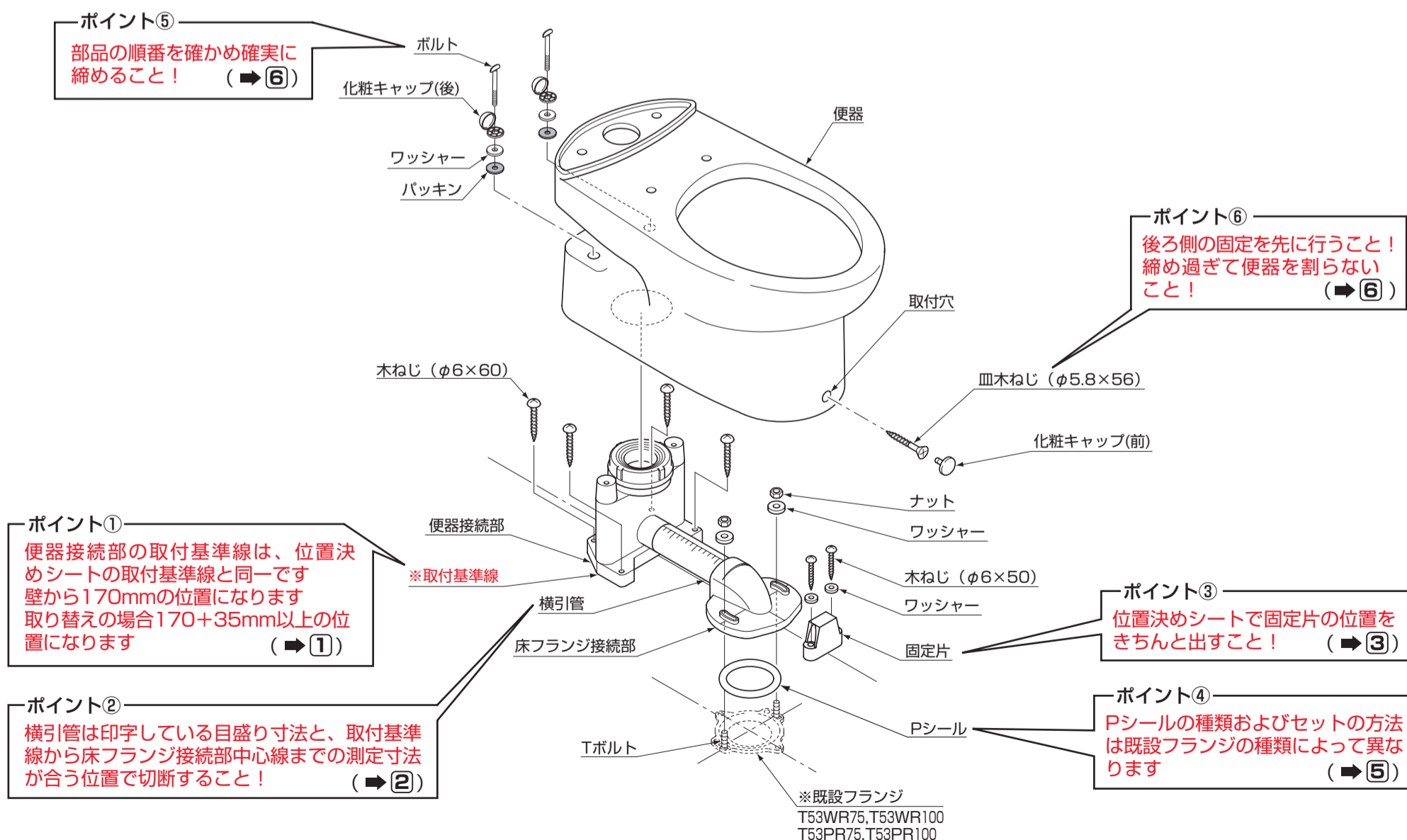
同梱部品

※部品があるか、下表を参照して確認してください。

便器本体		排水アジャスター		
		便器接続部	横引管	床フランジ接続部
	(1個)		(1個)※ゴムジョイント付き	
	(1個)		(1個)	(1個)
Pシール		化粧キャップ袋		
金属フランジ用	樹脂フランジ用	化粧キャップ(前)	化粧キャップ(後)	ボルト
【補修品番：TH633】 (1個)	【補修品番：TH633-3】 (1個)	【補修品番：H260】 (1個)	化粧キャップ(後) (2個)	ボルト (2本)
			ワッシャー (後部固定用) (φ22：2個)	パッキン (2個)
固定片・固定金具類				その他
木ねじ (便器接続部用) (φ6×60：4本)	木ねじ (固定片用) (φ6×50：2本)	ワッシャー (固定片用) (φ13：2個)	固定片 (1個)	位置決めシート (1枚)
				本紙
皿木ねじ (φ5.8×56：1本)	Tボルト (2本)	ナット (2個)	ワッシャー (床フランジ接続部用) (φ22：2個)	施工説明書 (1枚)

※の部品は補修部品として、購入できます。

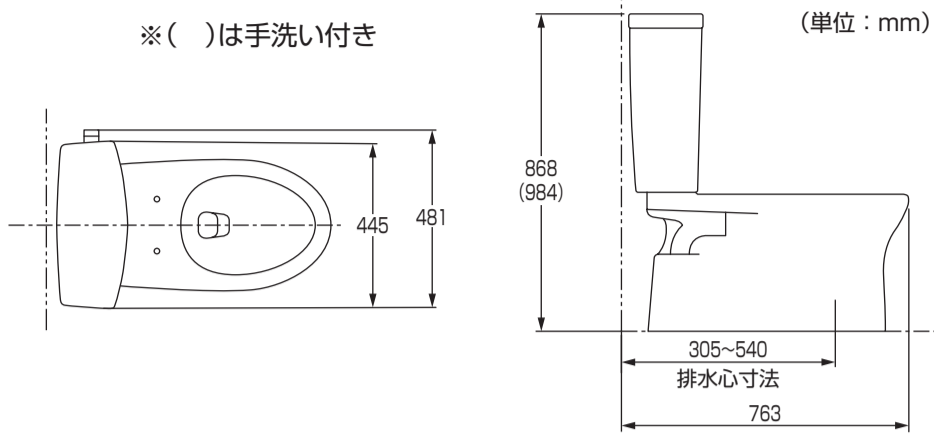
各部のなまえと施工のポイント



完成図

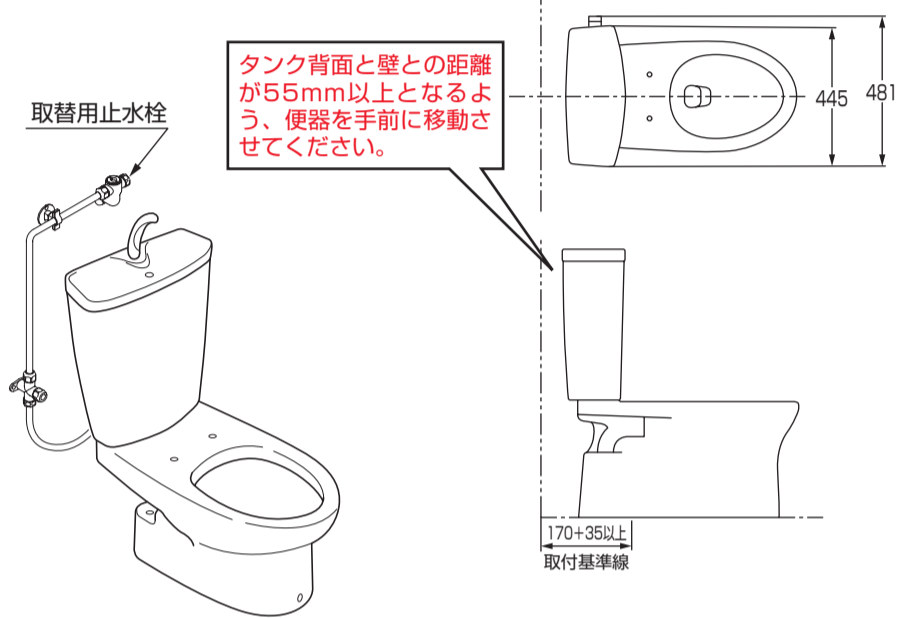
※()は手洗い付き

(単位: mm)



給水位置・排水位置については、**施工前のご注意** をご覧ください。

〈取替用止水栓がタンクと接触する場合〉

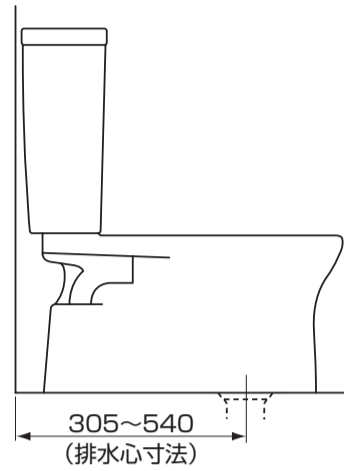


詳しくは、「3.取替対応可能給水位置」をご覧ください。

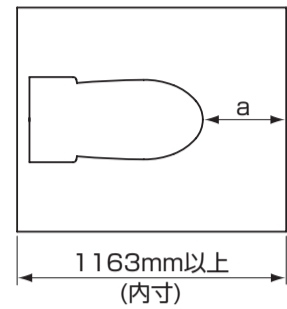
施工前のご注意

(単位: mm)

1. 取替対応可能排水心寸法

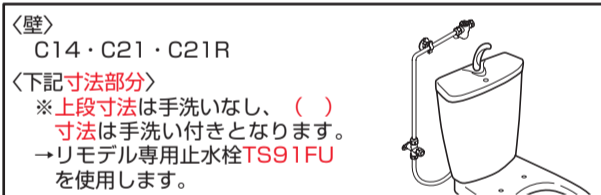


2. トイレブース奥行き必要寸法



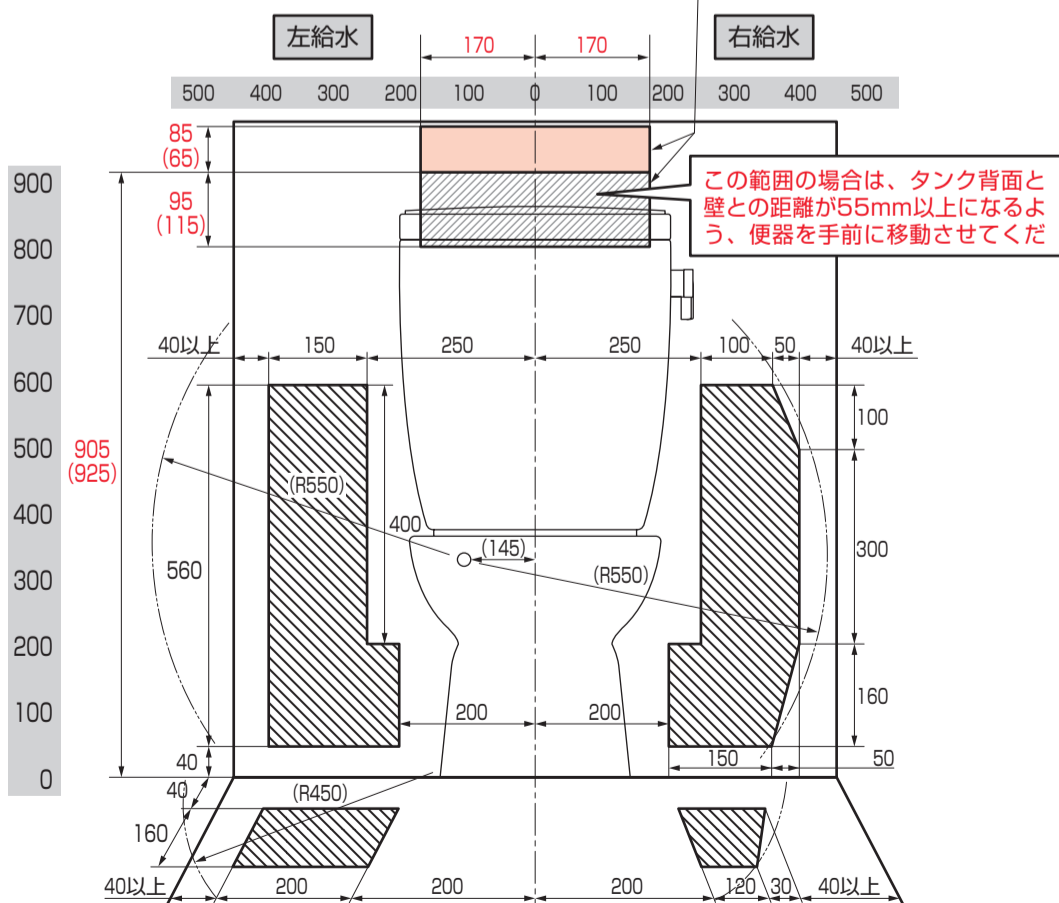
- 注1. 取り替え前の便器の排水心が305mm~540mmの範囲であることを確認してください。
- 注2. 止水栓取付位置がタンクの裏側にありタンクと接触する場合は、便器を壁から離す必要があるため、対応可能排水心ならびにトイレブース奥行き必要寸法が異なります。
- 注3. a寸法は標準400mmとなっておりますので、この寸法を確保できない場合は、狭くなることを事前にお客様にご了承いただいたうえ、設置願います。
- 注4. ドアの開閉に支障のないことをご確認ください。

3. 取替対応可能給水位置

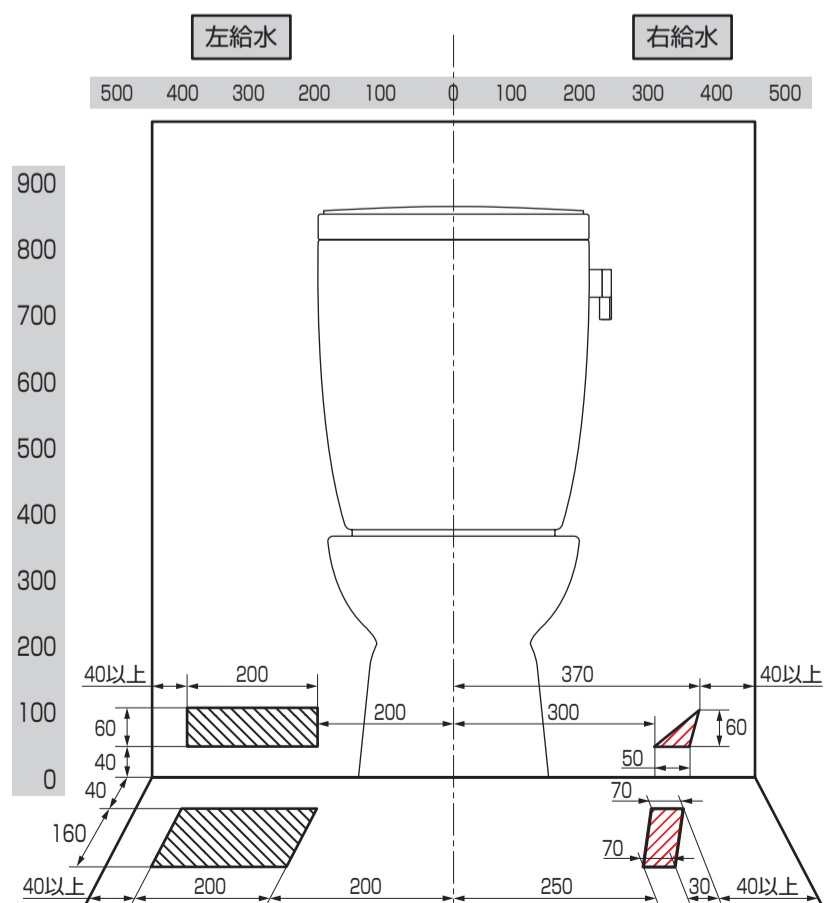


(単位: mm)

〈一般地・流動仕様の場合〉



〈水抜き仕様の場合〉



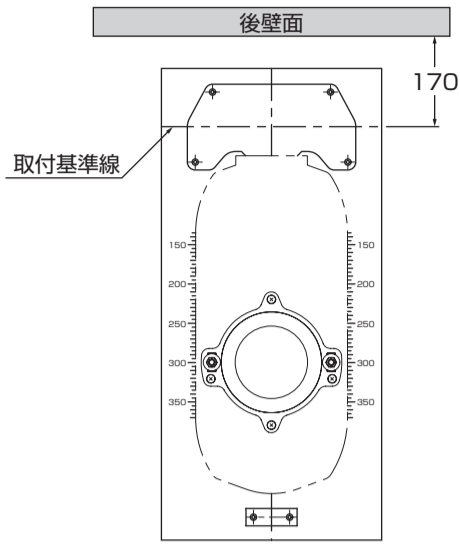
- 水抜き仕様 左給水
- 水抜き仕様 右給水

取付方法

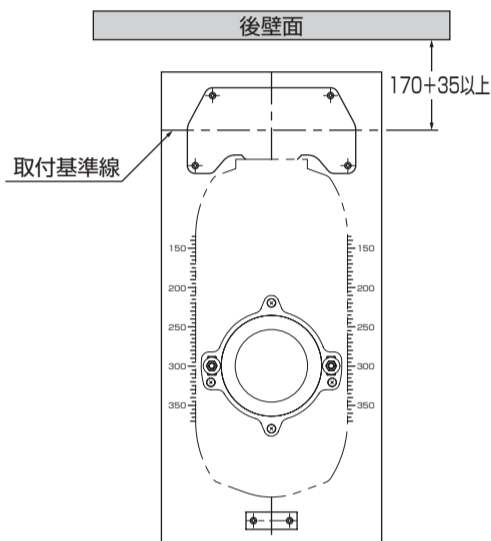
1 位置決めシートの位置決め

後壁面から170mmの位置に取付基準線を合わせて、位置決めシートを置く。

(単位: mm)

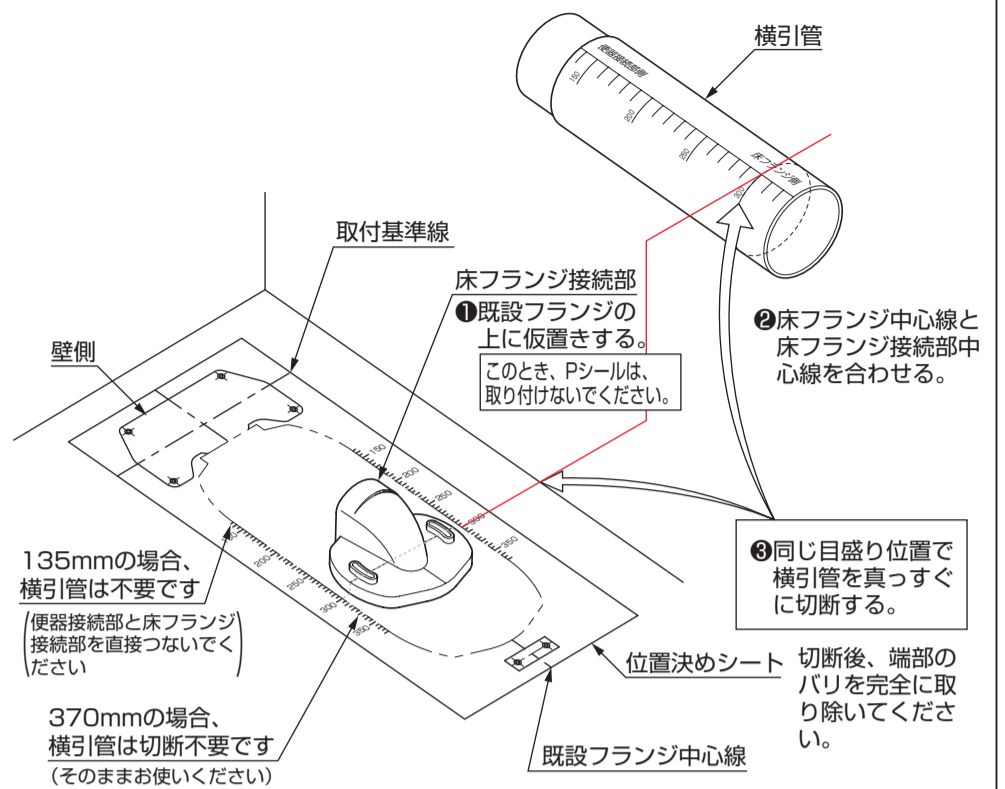


<取替用止水栓がタンクと接触する場合>

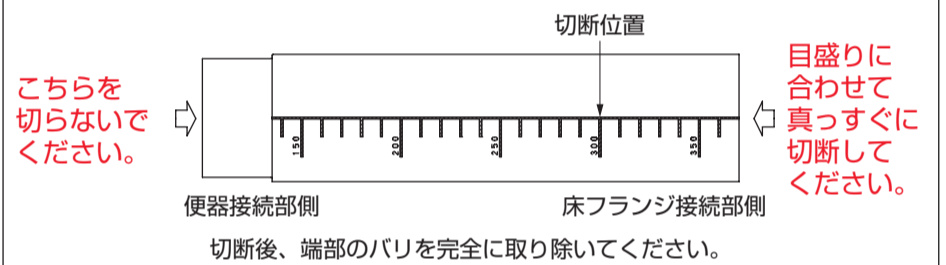


※取付基準線の位置決めは左右2カ所で行ってください。

2 横引管の切断



(例) 上図測定寸法が300mmの場合



3 位置決めシートで取付穴位置をけがく

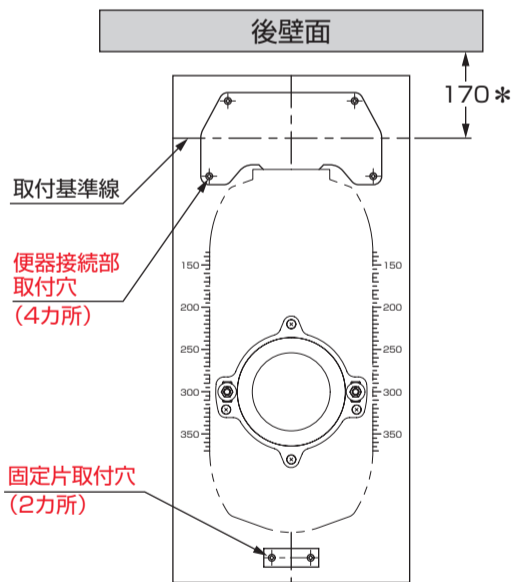
(単位: mm)

①後壁面から170mmの位置に取付基準線を合わせて置く。

*取替用止水栓がタンクと接触する場合は、後壁面から170+35mm以上に合わせて置いてください。

②位置決めシートを所定の位置に置き便器接続部取付穴位置と固定片取付穴位置をけがく。

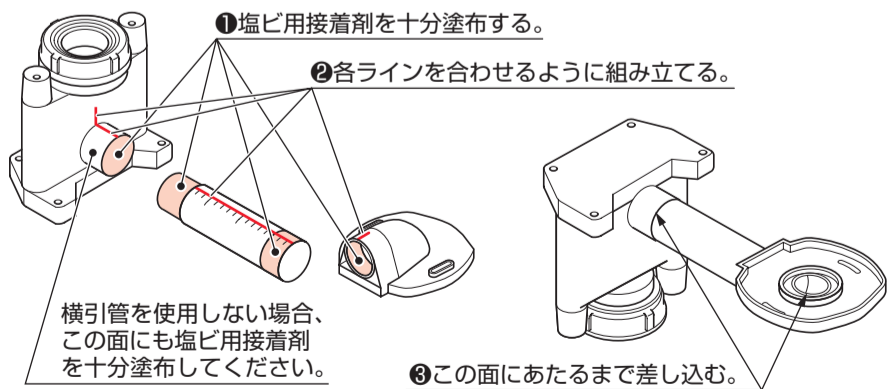
※床に木ねじをねじ込む前にφ3程度の下穴をあけると作業がしやすくなります。



4 排水アジャスターの組み立て

①塩ビ用接着剤を十分塗布する。

②各ラインを合わせるように組み立てる。



③この面にあたるまで差し込む。

注意



横引管は最後まで、きちんと押し込む
接着が不十分だと水漏れして家財などをめらす財産損害発生のおそれがあります。
床面に対してガタツキがないように接着する
ガタツキが大きいと水漏れして家財などをめらす財産損害発生のおそれがあります。

必ず実行

5 固定片・排水アジャスターの取り付け

注意

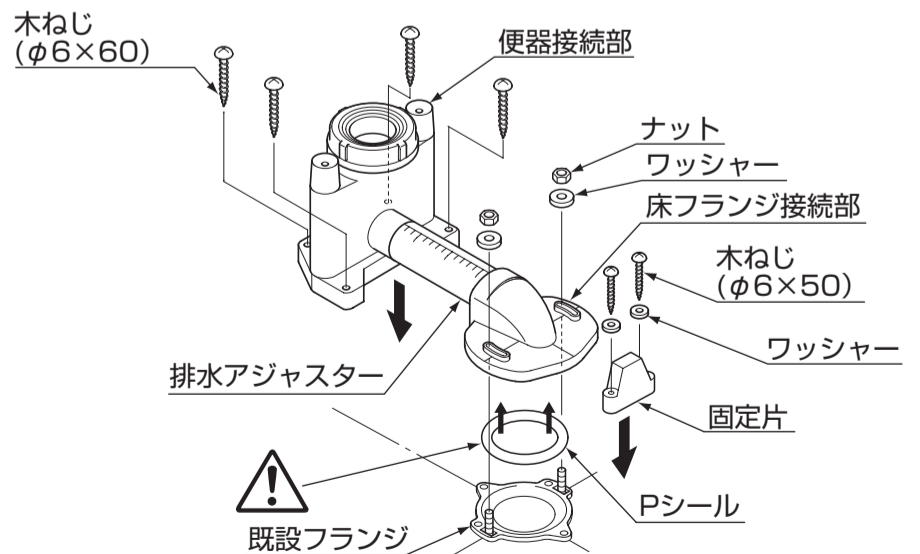
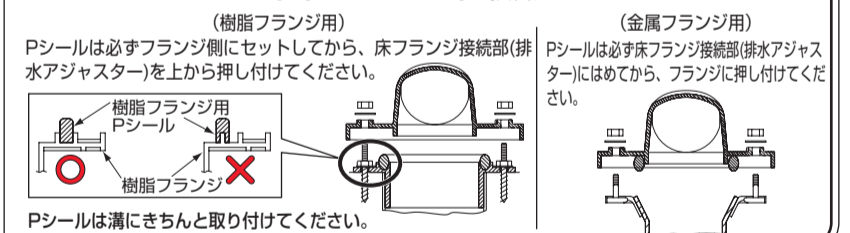
Pシール取り扱い上の注意

- 既設の床フランジのタイプに合わせ、金属フランジ用Pシールまたは、樹脂フランジ用Pシールを使用する
- 既設のフランジタイプによって、Pシールの取付方法が異なるので注意する

Pシールを間違えて取り付けると、洗浄不良などの不具合や便器が詰まり污水があふれたり、水漏れして家財などをめらす財産損害発生のおそれがあります。



必ず実行



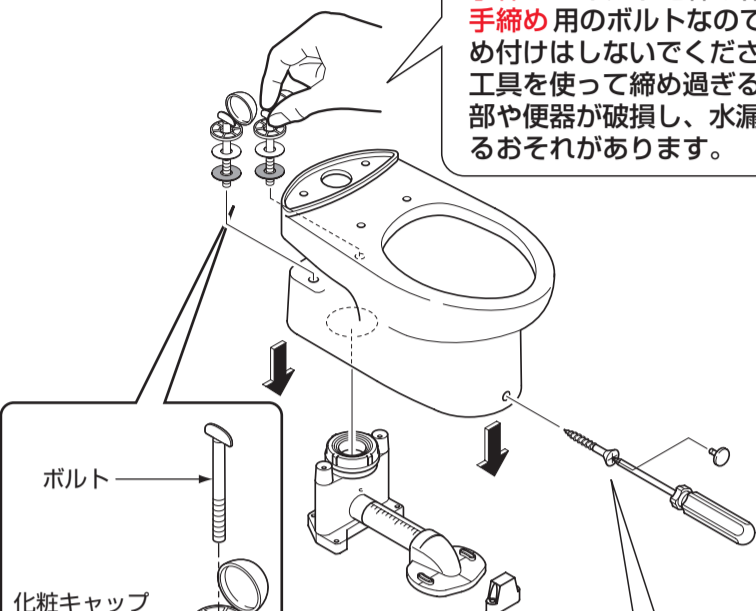
- <樹脂フランジの場合>Pシール(樹脂フランジ用)をフランジにセットする。
<金属フランジの場合>Pシール(金属フランジ用)を排水アジャスターにセットする。
- 排水アジャスターをフランジに押し付けてから、便器接続部の取付穴(4カ所)に木ねじを入れ、確実に締める。
- 床フランジ接続部(排水アジャスター)を、ワッシャー・ナットで既設フランジに固定する。
- 固定片を所定の位置に合わせて、ワッシャー・木ねじで床に固定する。

6 便器の取り付け

- ① 便器排水口および排水アジャスターの接続部周辺のごみや汚れを取り除き、便器排水口を便器接続部に差し込む。
- ② 便器後側の取付穴（2カ所）にボルト・化粧キャップ（後）・ワッシャー・パッキンを差し込み、便器接続部に便器を固定する。
- ③ 便器前側の取付穴に皿木ねじを差し込み、固定片に便器を固定し、ねじの頭に化粧キャップ（前）を差し込む。

手順1

手締めでボルトを締め付けてください。
手締め用のボルトなので、工具での締め付けはしないでください。
工具を使って締め過ぎると、便器接続部や便器が破損し、水漏れやけがをすることがあります。



- ボルト
 - 化粧キャップ（後）
 - ワッシャー
 - パッキン
- ※ワッシャーとパッキンの順番を間違えないこと。

手順2

皿木ねじを締め付けてください。
最後の締め増しは手締めにより行い便器を割らないように注意してください。

⚠ 注意



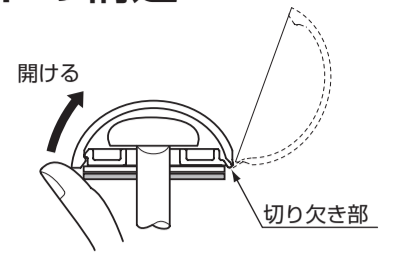
便器後部の固定を必ず先に行うこと

前側の固定を先に行くと、便器が後方へスライドし、ゴムジョイント部から水漏れするおそれがあります。

7 化粧キャップ付きボルトの構造

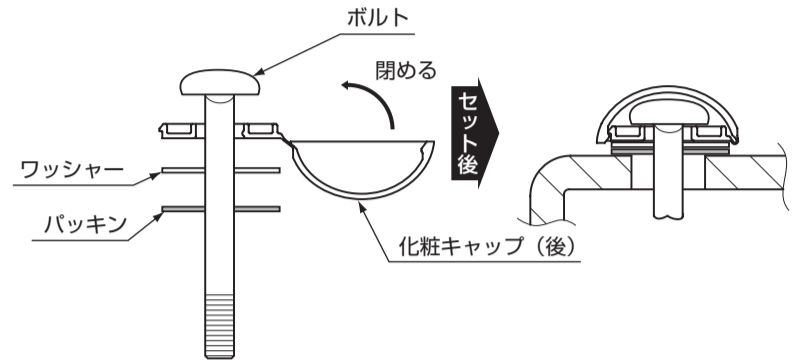
<取り付けかた>

- ① 最初に化粧キャップ（後）を開ける。開けた時は、ボルトを手で持ち、切り欠き部をよけて化粧キャップの下部を矢印の方向に指で押し上げる。



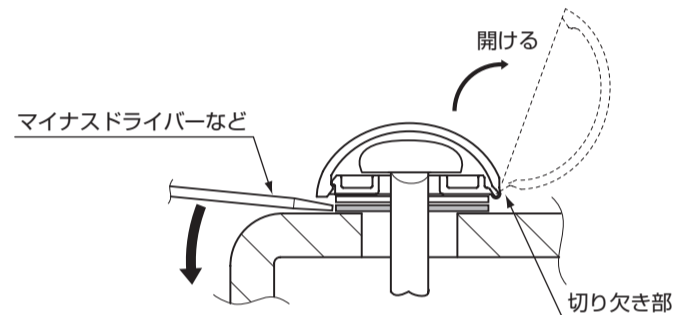
- ② ボルトを取り付ける前に、ワッシャーとパッキンの順番を間違えないように取り付ける。

- ③ ボルトを取り付けたあとは、化粧キャップ（後）を矢印の方向に曲げて、「パチッ」と音がするまで閉める。



<取り外しかた>

施工後にボルトを外すときは、マイナスドライバーなどを使用し、化粧キャップ（後）の切り欠き部をよけて下部に差し込み、矢印の方向に押さえて開ける。



8 タンクの取り付け

タンクの取り付けに当たっては、タンクに付属の施工説明書に従う。

取り付け後の確認

- ・ 試運転（洗浄）後、便器ボウル内に配管の切粉など異物がないことを確認してください。もらいさびなど異物付着の原因となるおそれがあります。
- ・ 陶器表面に傷などがないことを確認してください。陶器表面に金属類（時計のバンド、ベルトのバックルなど）が強く接触したり、こすれたりすると黒や銀色のスジ状の跡が付くことがあります。スジ状の跡が付いた場合は、研磨剤入りの洗剤などで軽くこすって除去してください。
- ・ 施工したあとは、便器ボウル内に油などの見えない汚れ（コーキング剤、配管用接着剤など）の付く場合がありますので、トイレ用中性洗剤（研磨剤なし）を使って、必ず汚れをふき取ってください。便器ボウル面の洗い残りの原因となります。

お客様に快適に使っていただくためのポイント

便器裾下部と床のすき間に掃除の際の水や小水が入り込みますと、床シミの原因となりますので、便器裾下部周囲に防カビ性の透明シリコンシーラント剤を塗布し水や小水の浸入を防止することをおすすめいたします。

