

TOTO

床排水便器

商品の機能が十分に発揮されるように、この施工説明書の内容に沿って正しく取り付けてください。取り付け後は、お客様にご使用方法を十分にご説明ください。

1 安全上の注意

安全のために必ずお守りください

施工の前にこの「安全のために必ずお守りください」をよくお読みのうえ、正しくお取り付けください。この説明書では、商品を安全に正しくお取り付けいただき、お客様や他の人々への危害や財産への損害を未然に防止するために、いろいろな表示をしています。その表示と意味は次のようになっています。

表示	意味
	この表示の欄の内容を無視して誤った取り扱いをすると、人が傷害を負う可能性および物的損害のみの発生が想定される内容を示しています。

お守りいただく事項の種類を次の絵表示で区分し、説明しています。

	してはいけない「禁止」内容です。		必ず実行していただく「強制」内容です。
--	------------------	--	---------------------

⚠️ 注意	
	陶器に衝撃を与えない 陶器が破損してけがをしたり、水漏れのため家財を汚す原因になることがあります。
	設置工事に使用する部品は必ず付属部品および指定部品を使用する

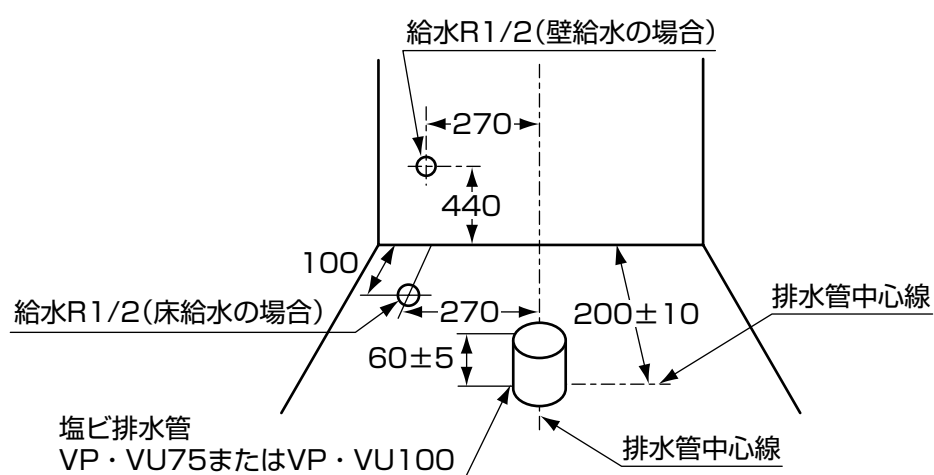
2 部品の確認

※部品があるか、下表を参照して確認してください。

名称	個数	略図	備考
便器	1個		
排水ソケット本体 (ゴムジョイント付き)	1個		
施工説明書	1個	本紙	
位置決めシート	1個		
前固定部材	固定片	1個	
	接着ブロック	1個	
	木ねじ (固定片用)	2個	
ソケット固定用金具	ボルト	2個	
	座金	2個	
	座金	2個	
	パッキン	2個	
	木ねじ (排水ソケット用)	4個	
サイドパネル	サイドパネル (右)	1個	
	サイドパネル (左)	1個	

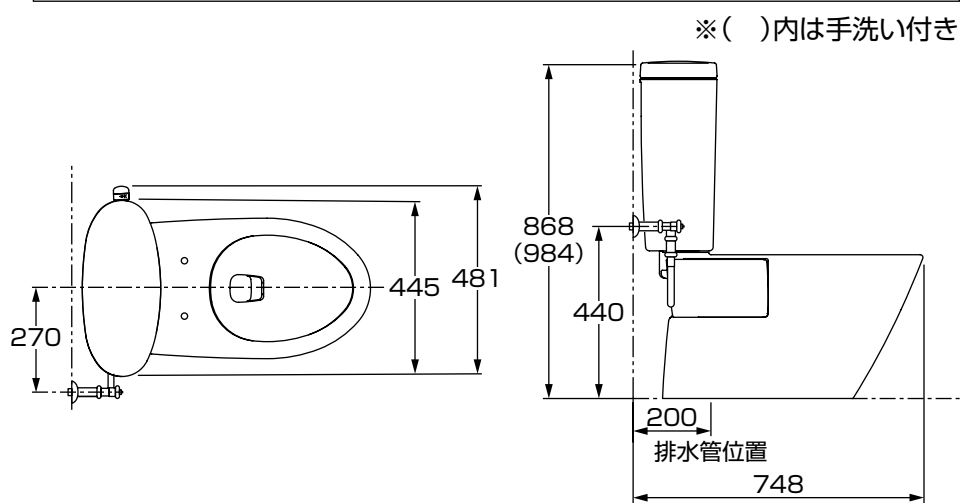
3 取り付け前の注意

■施工前に、給水取出位置および排水管位置が所定の位置にあることを確認してください。

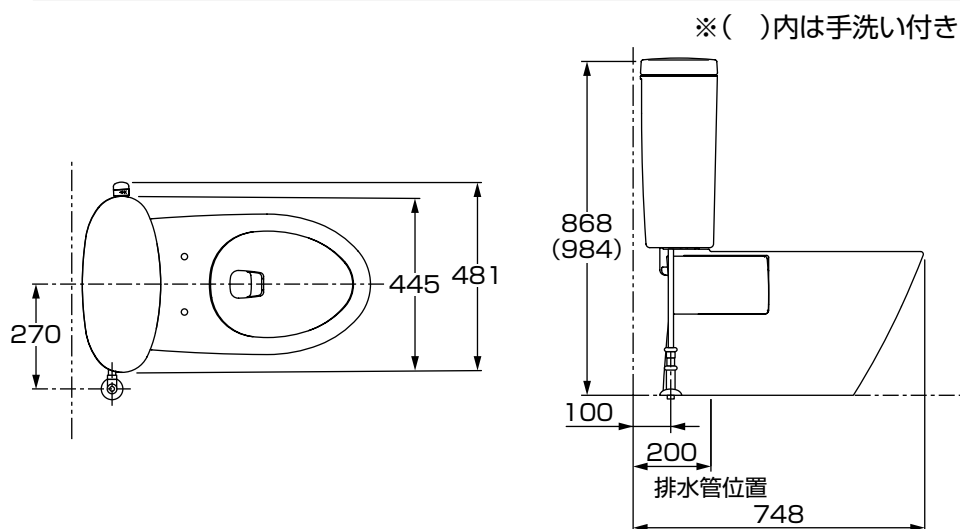


商品セット図

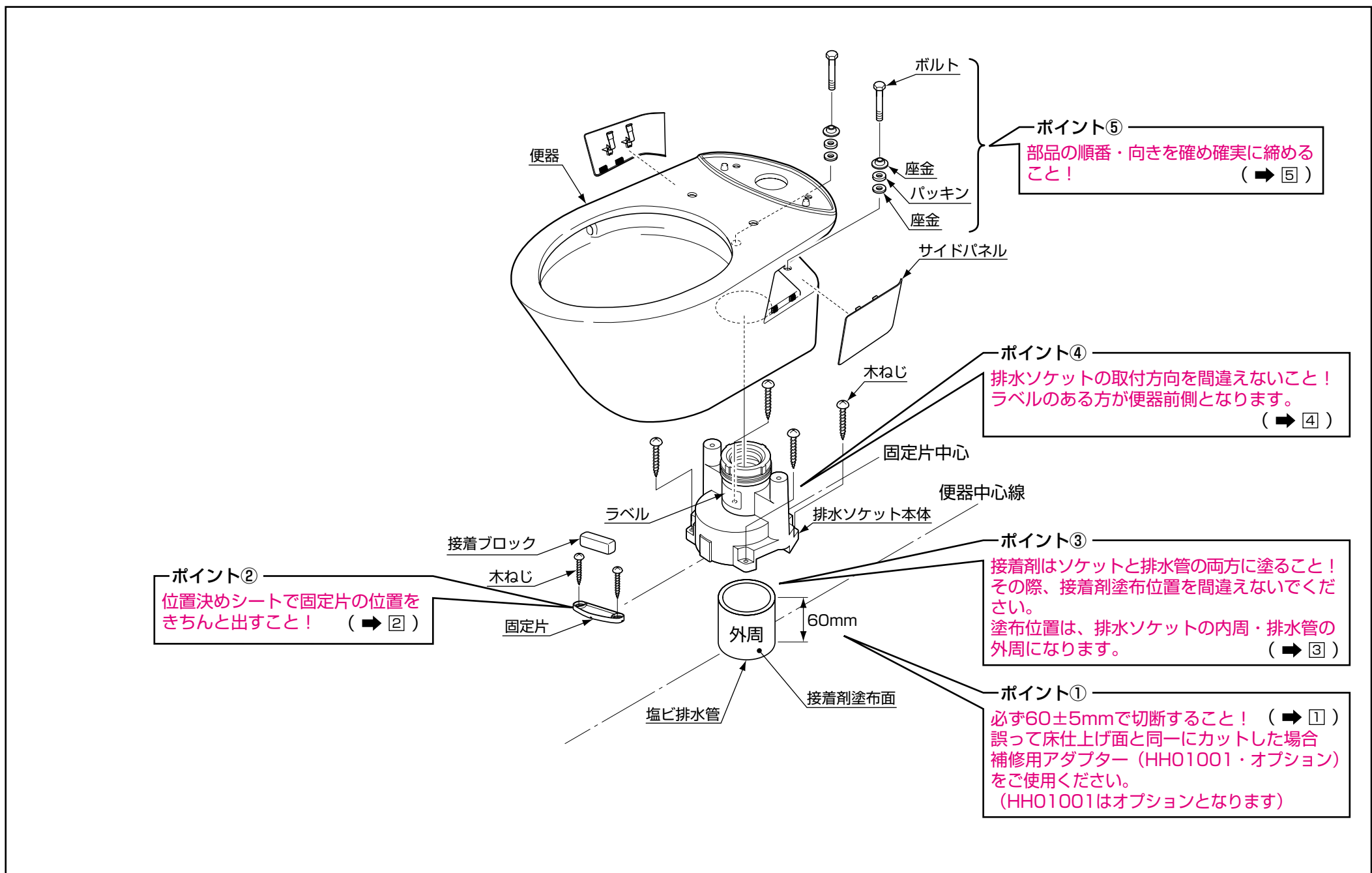
施工完了図 (壁給水タイプの場合)



施工完了図 (床給水タイプの場合)



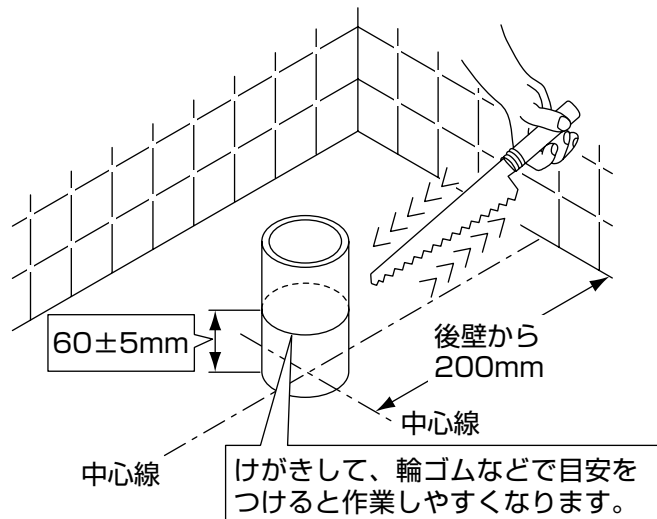
4 各部の名称と施工のポイント



5 施工要領

1 塩ビ排水管の立上げ方法

- ①塩ビ排水管 (VP, VU75、またはVP, VU100) を床面より60±5mmの高さで切断してください。
- ②排水管の中心を出して、床面に排水管中心線をけがいてください。



⚠ 注意

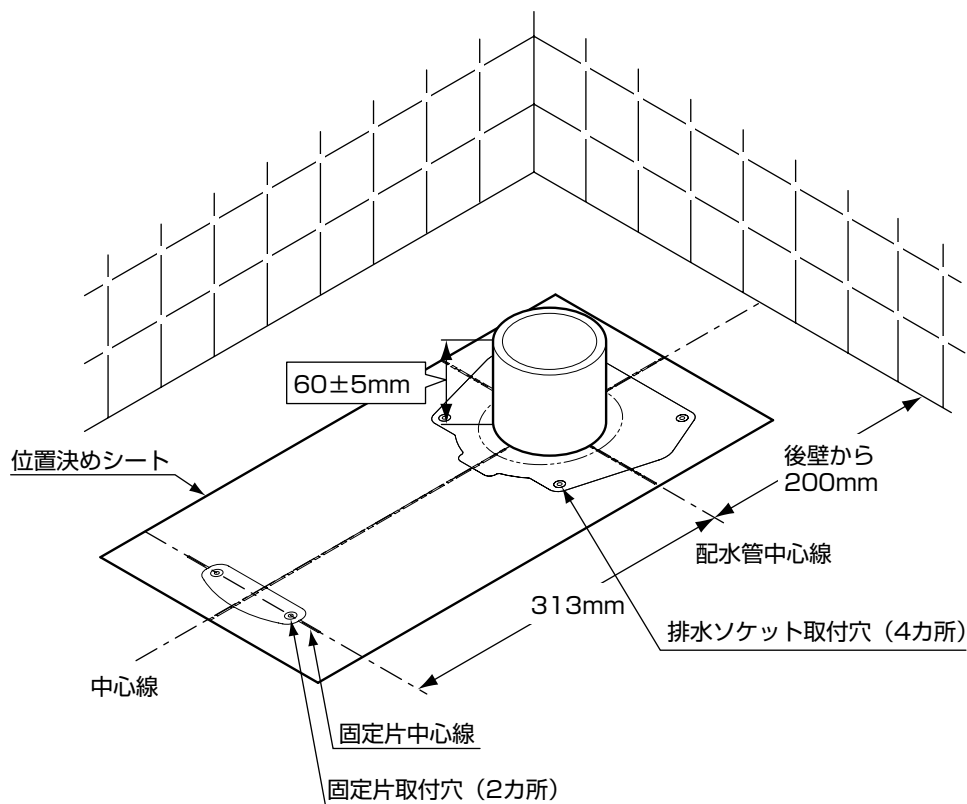
排水管の切断面にバリ・汚れがないことを必ず確認する
切断面にバリ・汚れが残っていると、排水ソケットとの接続が不十分となり水漏れするおそれがあります。

排水管の立ち上げ寸法を必ず確認する

65mmを超えると、排水ソケットが浮き上がり、便器が固定できなったり、排水ソケットとの接着が不十分になり水漏れするおそれがありますので、やり直してください。
55mm以下の場合、補修用アダプター HH01001 (オプション) を使用してください。

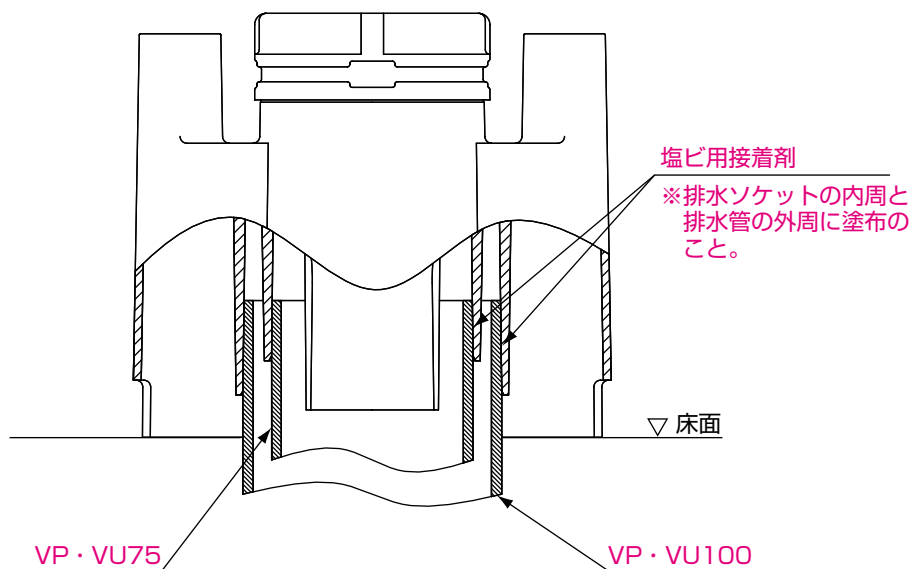
2 位置決めシートで固定穴位置をけがく

- ①位置決めシート開口部を排水管に差し込み、床面にけがいた排水管中心線に合わせて床面に置いてください。
- ②排水ソケットおよび固定片の取付位置、固定片中心線をけがいてください。



③ 排水ソケットの接着

- ①排水ソケットの前後を確認してください。
ラベルが貼られているほうが前になります。
- ②排水ソケットと排水管の接着部に塩ビ用接着剤を塗り、排水ソケット下面が床面につくまで、排水ソケットを押し込んでください。



- ※排水管の切断面のバリ、汚れは必ず除去してください。
※一度接着すると、手直しができませんのでご注意ください。

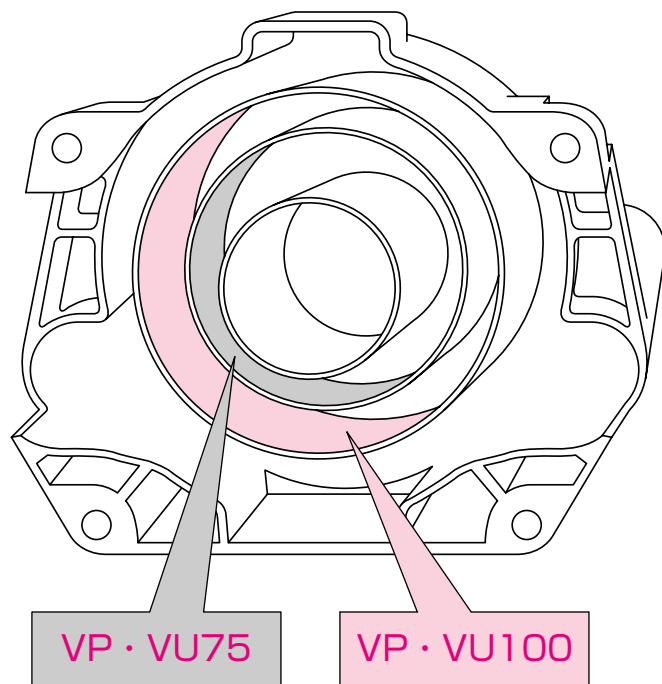
接着材塗布位置

⚠ 注意

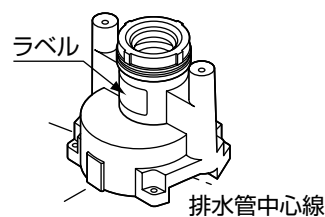


接着剤塗布位置を確認する

排水管の種類によって接着剤塗布位置が異なりますのでご注意ください。また接着剤塗布面は、排水ソケットの内周、排水管外周となります。間違えますと臭気漏れ、水漏れのおそれがあります。



- ※排水ソケットは図の方向（ラベルの面を前）に取り付けてください。
間違った方向に取り付けると便器の施工ができなくなります。



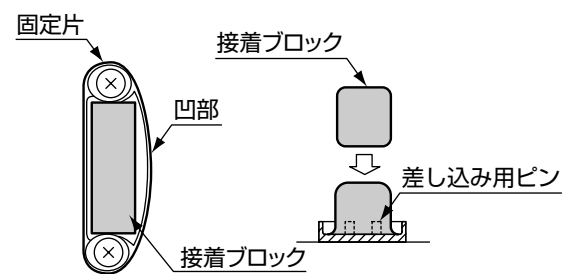
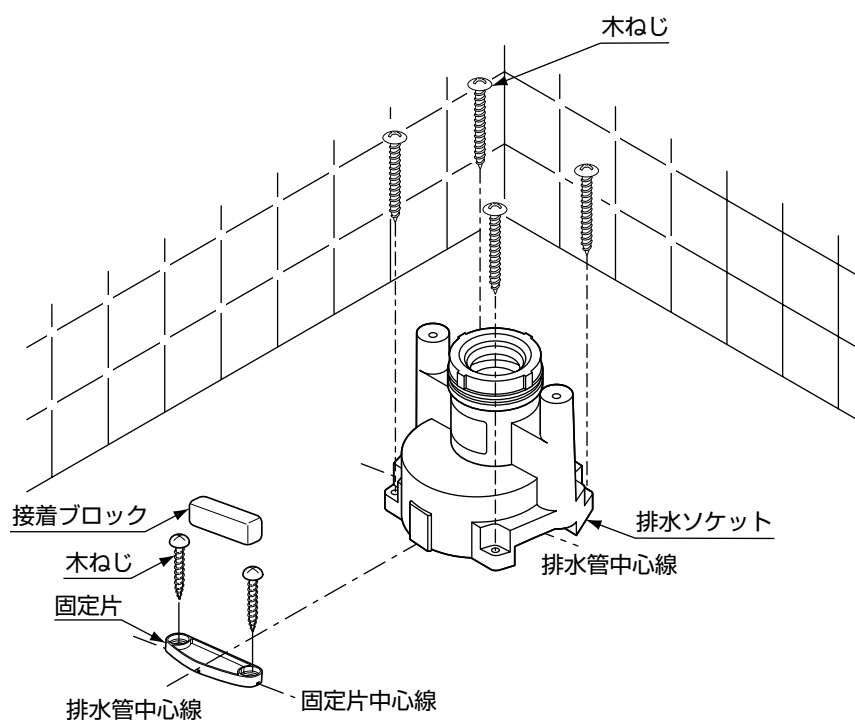
⚠ 注意



- 接着剤は必ず、排水ソケットと排水管の両方に塗布する片側のみ塗布した場合、臭気漏れ・水漏れのおそれがあります。
- 排水ソケットは下面が床面にあたるまで押し込む押し込まない場合、排水ソケットの固定時に破損するおそれがあります。

④ 排水ソケットの固定と固定片の取り付け

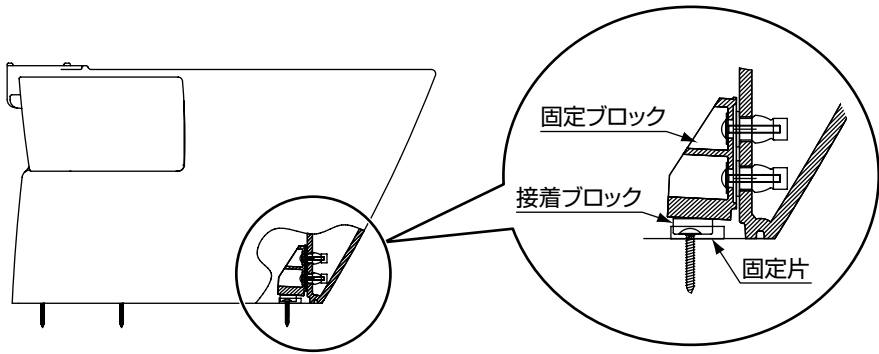
- ①排水ソケットの取付穴（4カ所）に木ねじを入れ、確実に締めてください。
- ②固定片を所定の位置に、木ねじにて固定してください。
- ③接着ブロックの広い面を下にして、接着ブロックを固定片の凹部のピンに差し込み、その後指で軽く押ししてください。
※床に木ねじをねじ込む前に、φ3程度の下穴をあけると作業がしやすくなります。



- ※気温が下がると接着ブロックが固くなる場合があります。
このときは、包装袋ごとあたためて、柔らかくしてからご使用ください。
※施工直後のやり直しの際は、接着ブロックの形を上図のように整えてください。
※接着ブロックの広い面はどの面を固定片に取り付けてもかまいません。

5 便器の取り付け

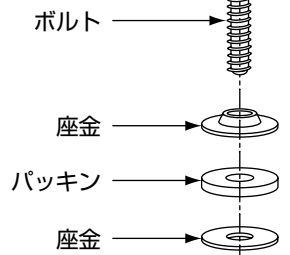
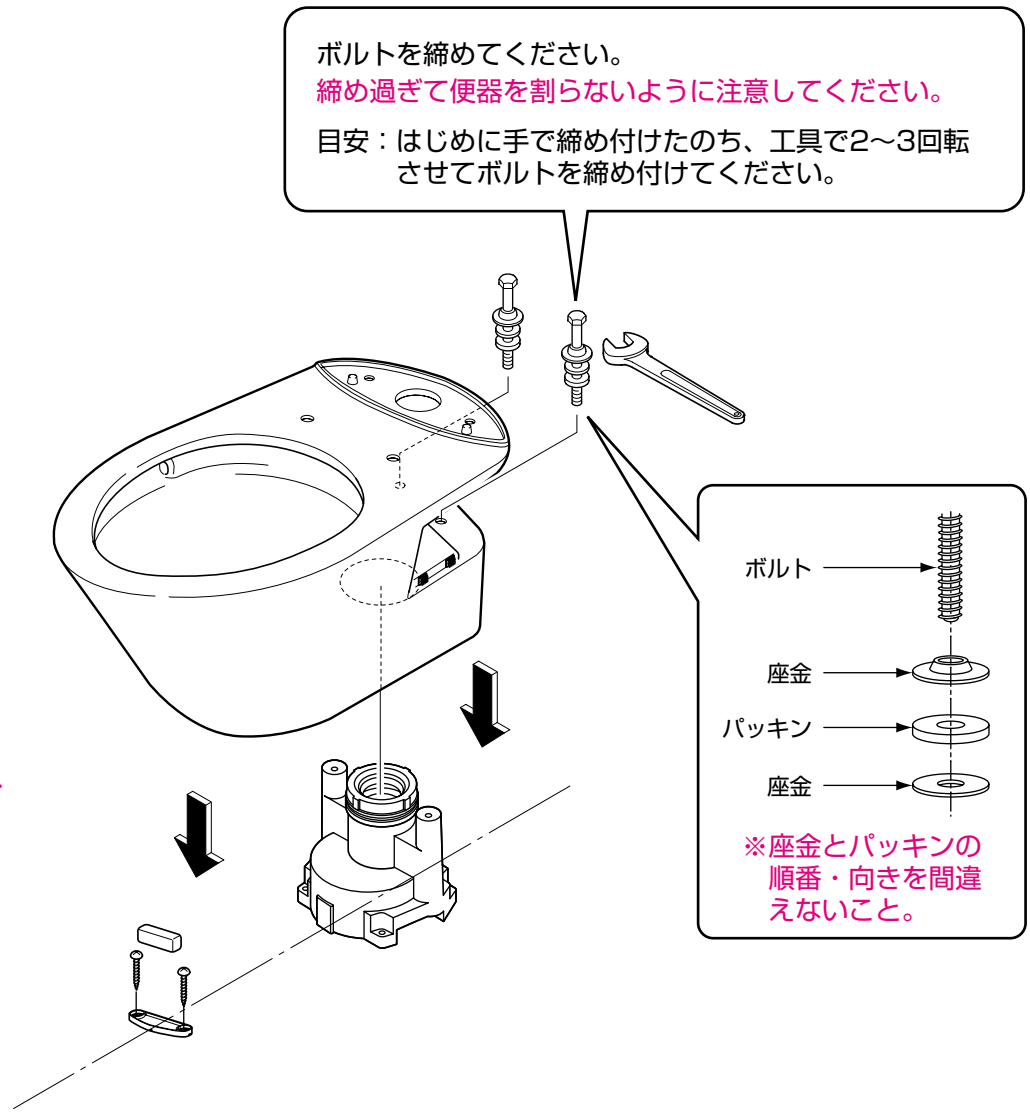
- ①便器排水口周辺のごみや汚れを取り除き、便器排水口を排水ソケットに差し込んでください。
- ②便器が床につくまでしっかりと便器を押さえてください。
便器を押さえ込むことで、接着ブロックがつぶされて固定されます。



※接着ブロックが押しつぶされたあと、便器位置の微調整のために、便器を左右に数mmずらすことは可能です。

- ③便器取付穴（2カ所）にボルト・パッキン・座金を差し込み、排水ソケットに便器を固定してください。

※お客様が便器を使用されたあとに便器を取り外した際は、再び設置するときに、新しい接着ブロック HH05069（オプション）に交換してください。



※座金とパッキンの順番・向きを間違えないこと。

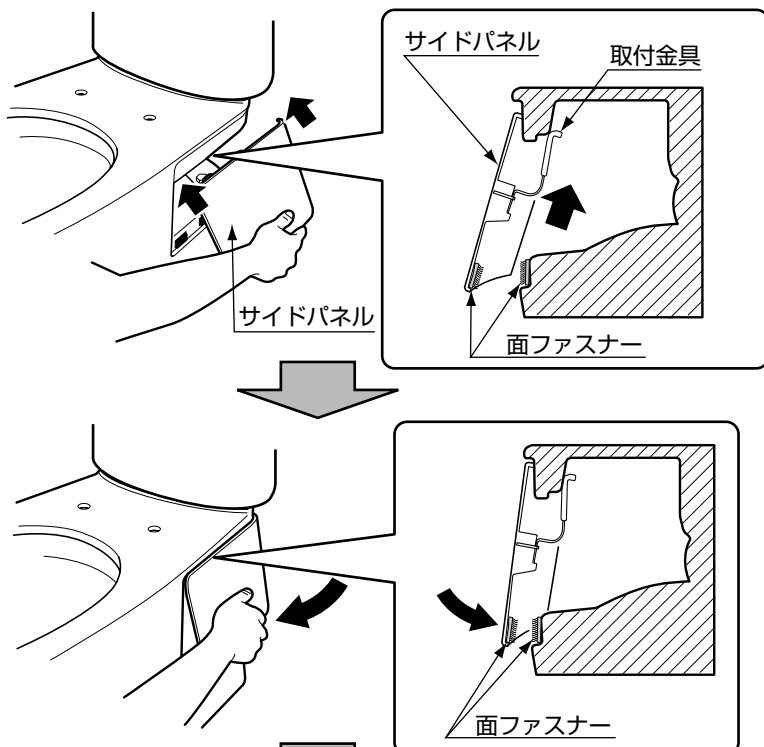
6 タンクの取り付け

■タンクの取り付けに当たっては、タンクに付属の施工説明書に従ってください。

7 サイドパネル取り付け／取り外し

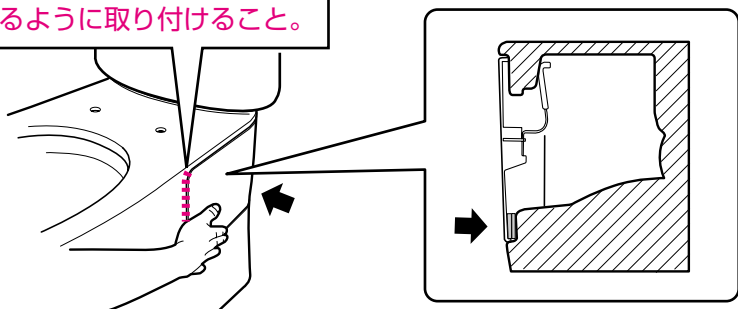
7-1 サイドパネルの取り付け

- ①サイドパネルの取付金具を便器のつばに斜め下から挟み込んでください。
- ②サイドパネル下面を押し、面ファスナーでサイドパネルと便器を固定してください。



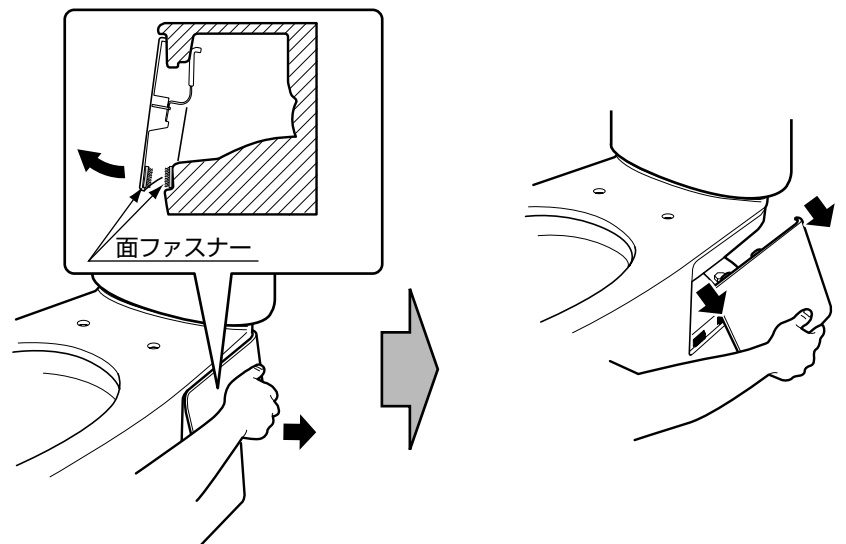
ポイント

サイドパネルは、赤点線面に合わせるように取り付けること。



7-2 サイドパネルの取り外し

サイドパネル後方下側を斜め下方向に引っ張り外してください。



お客様に快適に使っていただくためのポイント

■便器下部と床のすき間に掃除の際の水や小水が入り込みますと、床シミの原因となりますので、便器下部周囲にシリコンシーラントを塗布し水や小水の浸入を防止することをおすすめいたします。

