

排水ソケット取付穴
(4カ所)

壁側

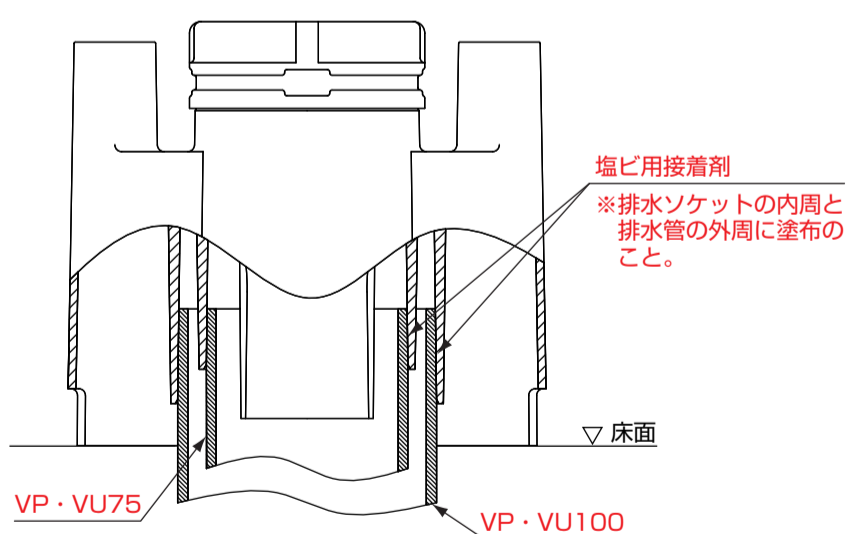
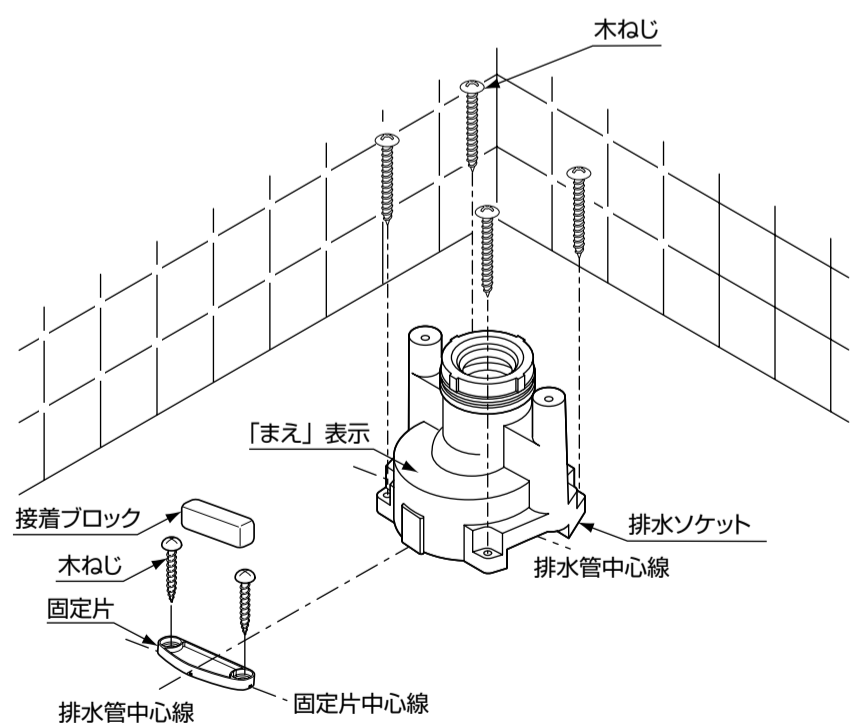
VP/VU100対応穴

VP/VU75対応穴

排水管中心線

器具の取り付け

1. 塩ビ排水管は床面より $60 \pm 5\text{mm}$ の高さで切断してください。
2. 排水管中心線をけがいてください。
3. 位置決めシートを排水管に差し込み、床面にけがいた排水管中心線に合わせて床面に置いてください。
4. 排水ソケットおよび固定片取付位置、固定片中心線をけがいてください。
5. 排水ソケットの内周と排水管の外周に接着剤を塗り、排水ソケットが床面にあたるまで押し込んでください。
排水ソケットは、「まえ」表示のある方を前にして、取り付けてください。
一度接着すると手直しができませんのでご注意ください。
6. 排水ソケットの取付穴（4カ所）に木ねじを入れ、排水管中心線に合わせて、確実に締めてください。
7. 固定片を固定片中心線に合わせて木ねじ（2カ所）にて固定してください。
※床に木ねじをねじ込む前に $\phi 3$ 程度の下穴をあけると作業しやすくなります。



便器中心線

固定片中心線

固定片

固定片取付穴(2カ所)