

TOTO

床上排水便器

商品の機能が十分に発揮されるように、この施工説明書の内容に沿って正しく取り付けてください。取り付け後は、お客様にご使用方法を十分にご説明ください。

1 安全上の注意

安全のために必ずお守りください

施工の前にこの「安全のために必ずお守りください」をよくお読みのうえ、正しくお取り付けください。この説明書では、商品を安全に正しくお取り付けいただき、お客様や他の人々への危害や財産への損害を未然に防止するために、いろいろな表示をしています。その表示と意味は次のようになっています。

表示	意味
	この表示の欄の内容を無視して誤った取り扱いをすると、人が傷害を負う可能性および物的損害のみの発生が想定される内容を示しています。

お守りいただく事項の種類を次の絵表示で区分し、説明しています。

	してはいけない「禁止」内容です。		必ず実行していただく「強制」内容です。
--	------------------	--	---------------------

⚠️ 注意

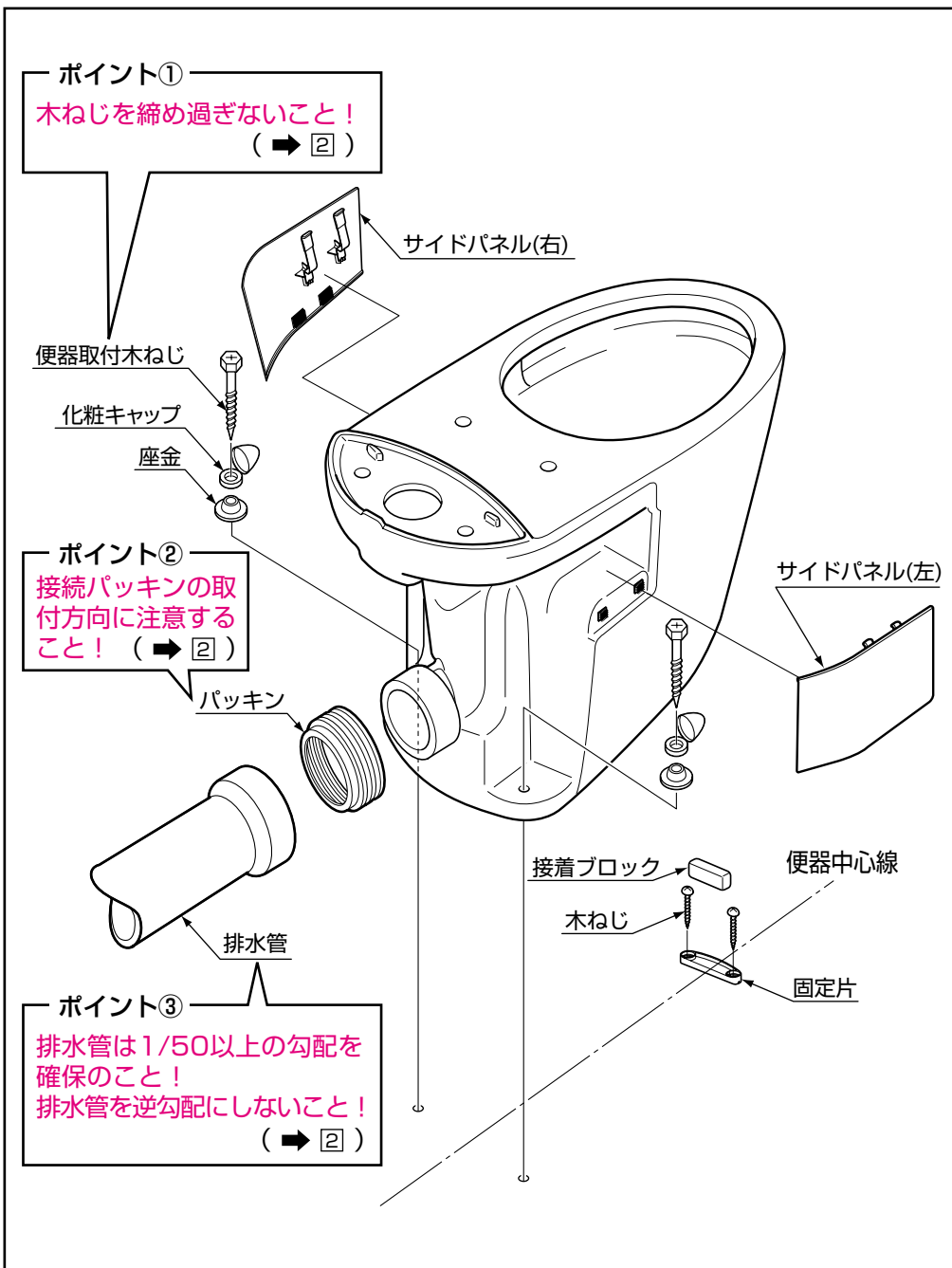
	陶器に衝撃を与えない 陶器が破損してけがをしたり、水漏れのため家財を汚す原因になることがあります。
	設置工事に使用する部品は必ず付属部品および指定部品を使用する

2 部品の確認

※部品があるか、下表を参照して確認してください。

名称	個数	略図	備考	
便器	1個			
パッキン	1個			
施工説明書	1個	本紙		
化粧キャップ袋	化粧キャップ	2個		
	便器取付木ねじ	2個		φ6.2×63
	座金	2個		
前固定部材	固定片	1個		
	接着ブロック	1個		
	木ねじ (固定片用)	2個		φ6×40
サイドパネル	サイドパネル (右)	1個		
	サイドパネル (左)	1個		

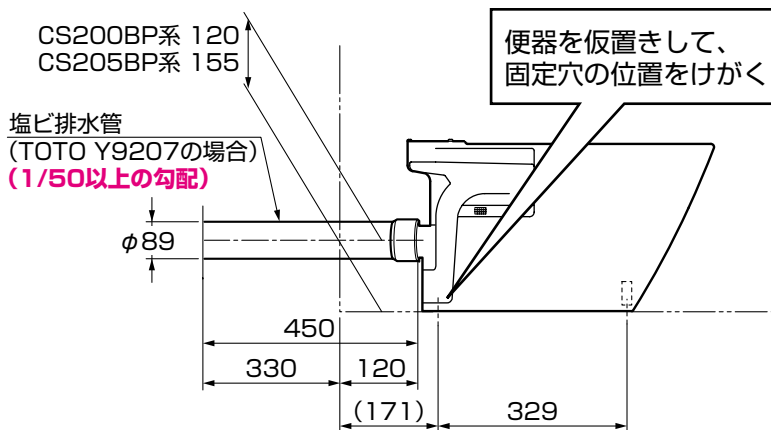
3 各部の名称と施工のポイント



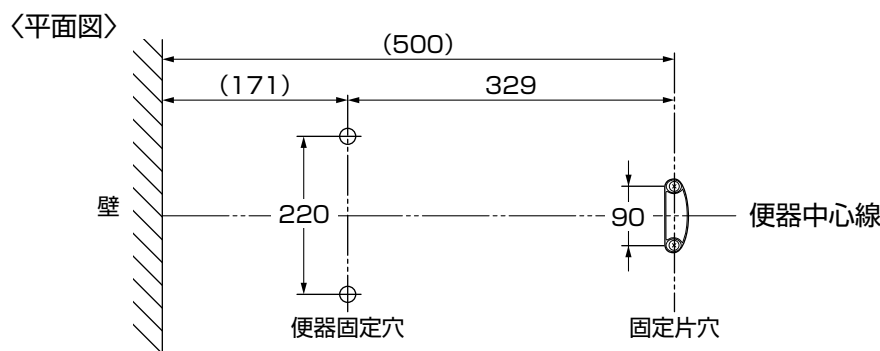
4-1 施工要領

1 固定片の位置決めと取り付け

- ①排水管の中心を出し、床面に便器中心線をけがいてください。
- ②下図を参照して、排水の接続が所定の位置になるように便器を仮置きし、便器固定穴の位置をけがいてください。
※このとき、便器中心線と便器の中心がほぼ一致するように注意してください。



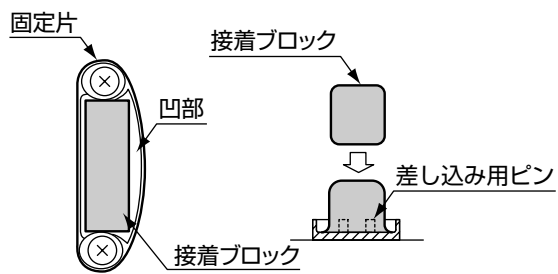
- ③便器を外し、下図を参照して、便器固定穴の位置を基準に、固定片穴をけがいてください。その後、固定片を木ねじで床に固定してください。
※床に木ねじをねじ込む前に、φ3程度の下穴をあけると作業がしやすくなります。



2 便器の取り付け

2-1 固定片の取り付け

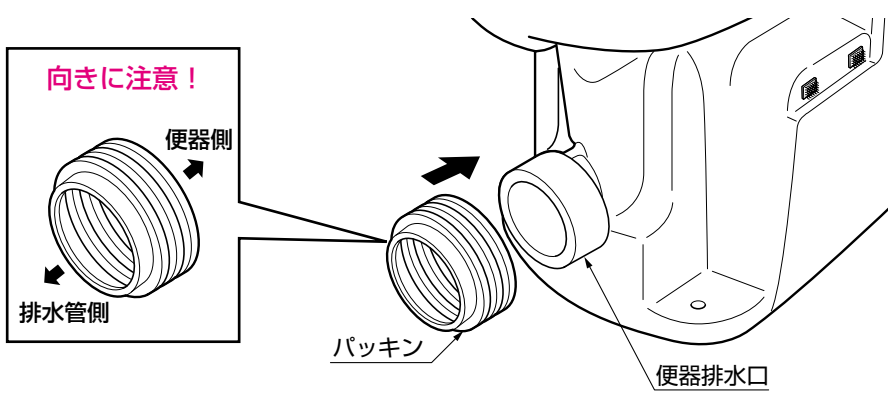
○接着ブロックを固定片の凹部のピンに差し込んで指で軽く押しください。



- ※気温が下がると接着ブロックが固くなる場合があります。このときは、包装袋ごとあたためて、柔らかくしてからご使用ください。
- ※施工直後のやり直しの際は、接着ブロックの形を上図のように整えてください。
- ※接着ブロックの上下の方向性は特にありません。

2-2 接続パッキンの取り付け

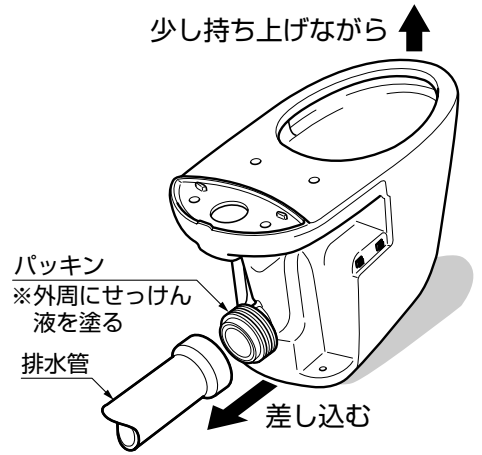
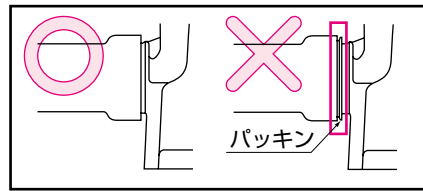
○便器排水口に接続パッキンを取り付けてください。
※接続パッキンの取付方向は、図を参照してください。



2-3 便器の取り付け

①便器の先端を少し持ち上げながら、パッキンが排水管に隠れるまで、便器排水口を排水管に差し込んでください。

※あらかじめ接続パッキンまたは排水管にせっけん水を塗って差し込んでください。

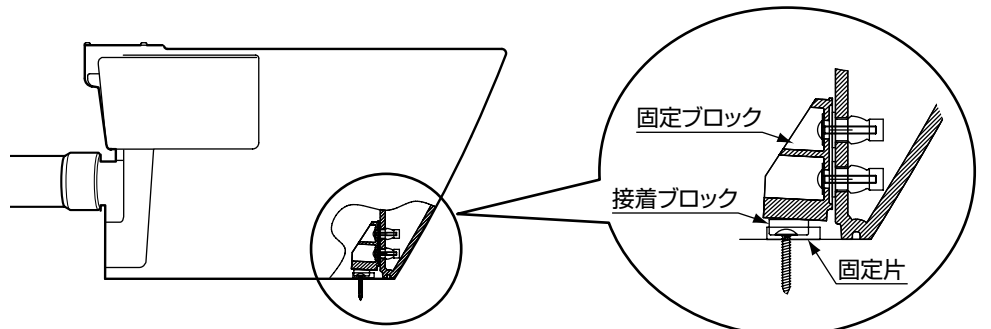


注意



パッキンが排水管に隠れるまで差し込む
便器排水口を排水管の奥まできちんと差し込んでください。差し込みが不十分な場合、臭気漏れや水漏れのおそれがあります。

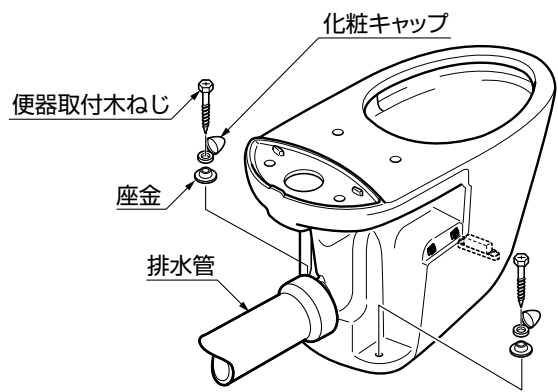
②便器を床につくまで、しっかりと押さえてください。便器を押さえ込むことで、接着ブロックがつぶされて固定されます。



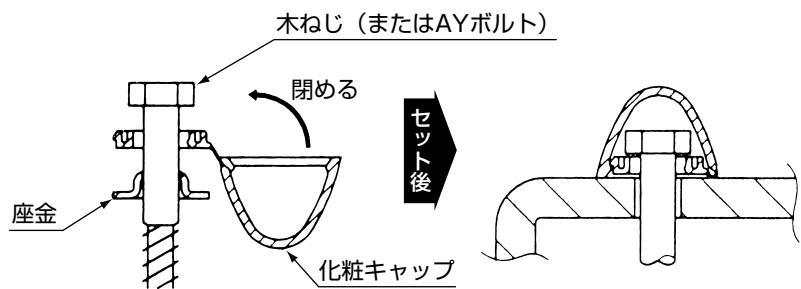
- ※接着ブロックが押しつぶされたあと、便器位置の微調整のために、便器を左右に数mmずらすことは可能です。
- ※お客様が便器を使用されたあとに便器を取り外した際は、再び設置するときに、新しい接着ブロック HH05069 (オプション) に交換してください。

2-4 便器後ろ側の固定

①化粧キャップ付き便器取付木ねじにて床に固定してください。
※締め過ぎて便器を割らないようにご注意ください。
※排水管は、必ず1/50以上の勾配を確保してください。



②ねじを取り付ける前に、化粧キャップと座金の順番、向きを確認し、間違えないよう取り付けてください。

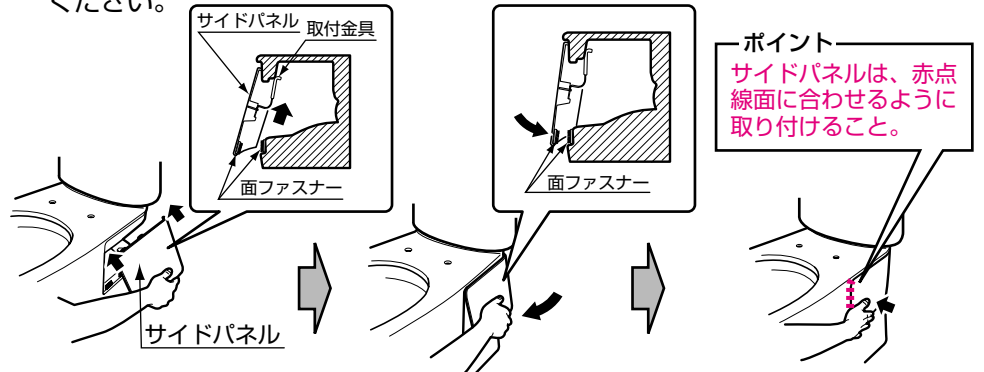


③ねじを取り付けたあとは、化粧キャップを矢印の方向に曲げて、「パチッ」と音がするまで押し込んでください。

5 サイドパネルの取り付け/取り外し

5-1 サイドパネルの取り付け

①サイドパネルの取付金具を便器のつばに斜め下から挟み込んでください。
②サイドパネル下面を押し、面ファスナーでサイドパネルと便器を固定してください。



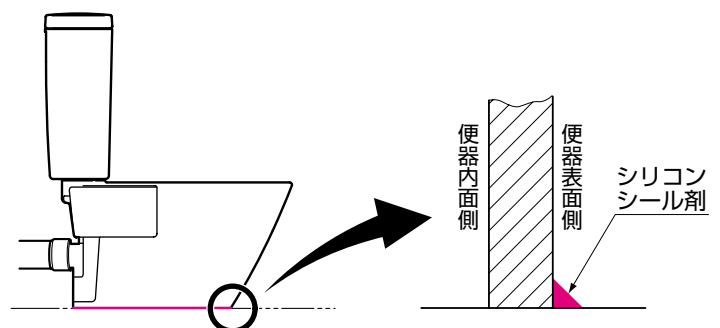
5-2 サイドパネルの取り外し

○サイドパネル後方下側を斜め下方向に引っ張り外してください。



お客様に快適に使っていただくためのポイント

■便器下部と床のすき間に掃除の際の水や小水が入り込みますと、床シミを作ったりする原因になります。便器下部周辺にシリコンシーラントを塗布し水や小水の浸入を防止することをおすすめいたします。



4 タンクの取り付け

○タンクの取り付けに当たっては、タンクに付属の施工説明書に従ってください。