

# TOTO

## 床排水便器

商品の機能が十分に発揮されるように、この施工説明書の内容に沿って正しく取り付けてください。取り付け後は、お客様にご使用方法を十分にご説明ください。

### 1 安全上の注意 (安全のために必ずお守りください)

取り付け前に、この「安全上の注意」をよくお読みのうえ、正しく取り付けてください。

- この説明書では商品を安全に正しく取り付けいただき、お客様や他の人々への危害や財産への損害を未然に防止するために、いろいろな表示をしています。その表示と意味は次のようになっています。

表示	意味
	この表示の欄の内容を無視して誤った取り扱いをすると、人が傷害を負う可能性および物的損害のみの発生が想定される内容を示しています。

お守りいただく事項の種類を次の絵表示で区分し、説明しています。

	してはいけない「禁止」内容です。		必ず実行していただく「強制」内容です。
--	------------------	--	---------------------

**⚠ 注意**

	<p>陶器に衝撃を与えない</p> <p>陶器が破損してけがをしたり、水漏れのため家財を汚す原因になることがあります。</p> <p><b>給水フレキホースを無理に折り曲げたり、たばこの火やカッターなどで、傷をつけない</b></p> <p>給水フレキホースが破損し、水漏れて家財などをぬらし、財産損害発生のおそれがあります。</p>
	<p>設置工事に使用する部品は必ず付属部品および指定部品を使用する</p> <p><b>フィルター掃除をするときは、必ず止水栓を閉め、タンクの水を流してから行う</b></p> <p>水圧でフィルターが飛び出してることがあります。</p>

### 2 同梱部品の確認

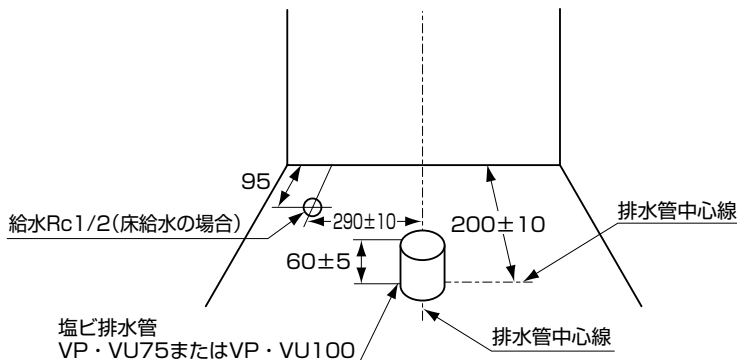
※部品があるか、下表を参照して確認してください。

名称	個数	略 図	備 考	
便 器	1個			
排水ソケット本体 (ゴムジョイント付き)	1個			
固 定 金 具	固定片	1個		
	位置決めシート	1個		
	皿木ねじ	1個		φ5.8×56
	木ねじ (排水ソケット用)	4個		φ6×60
	木ねじ (固定片用)	2個		φ6×50
座金 (固定片用)	2個		φ13	
施工説明書	1個	本 紙		
化 粧 キ ャ ッ プ 袋	化粧キャップ (前)	1個		補修品番： H260
	化粧キャップ (後)	2個		
	ボルト	2個		
	座金 (後部固定用)	2個		φ22
	パッキン	2個		

### 3 取り付け前の注意

- 施工前に、給水取り出し位置および排水管位置が所定の位置にあることを確認する。

(単位：mm)



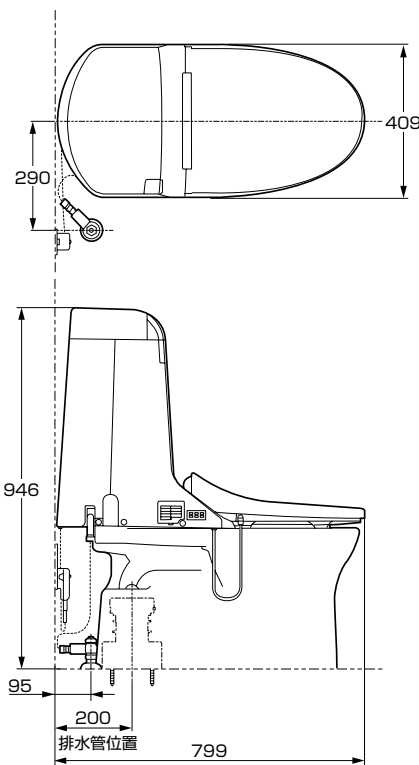
**⚠ 注意**

**排水管の立ち上げ寸法が55mm未満の場合は、補修用アダプターHH01001R (オプション) を使用する**

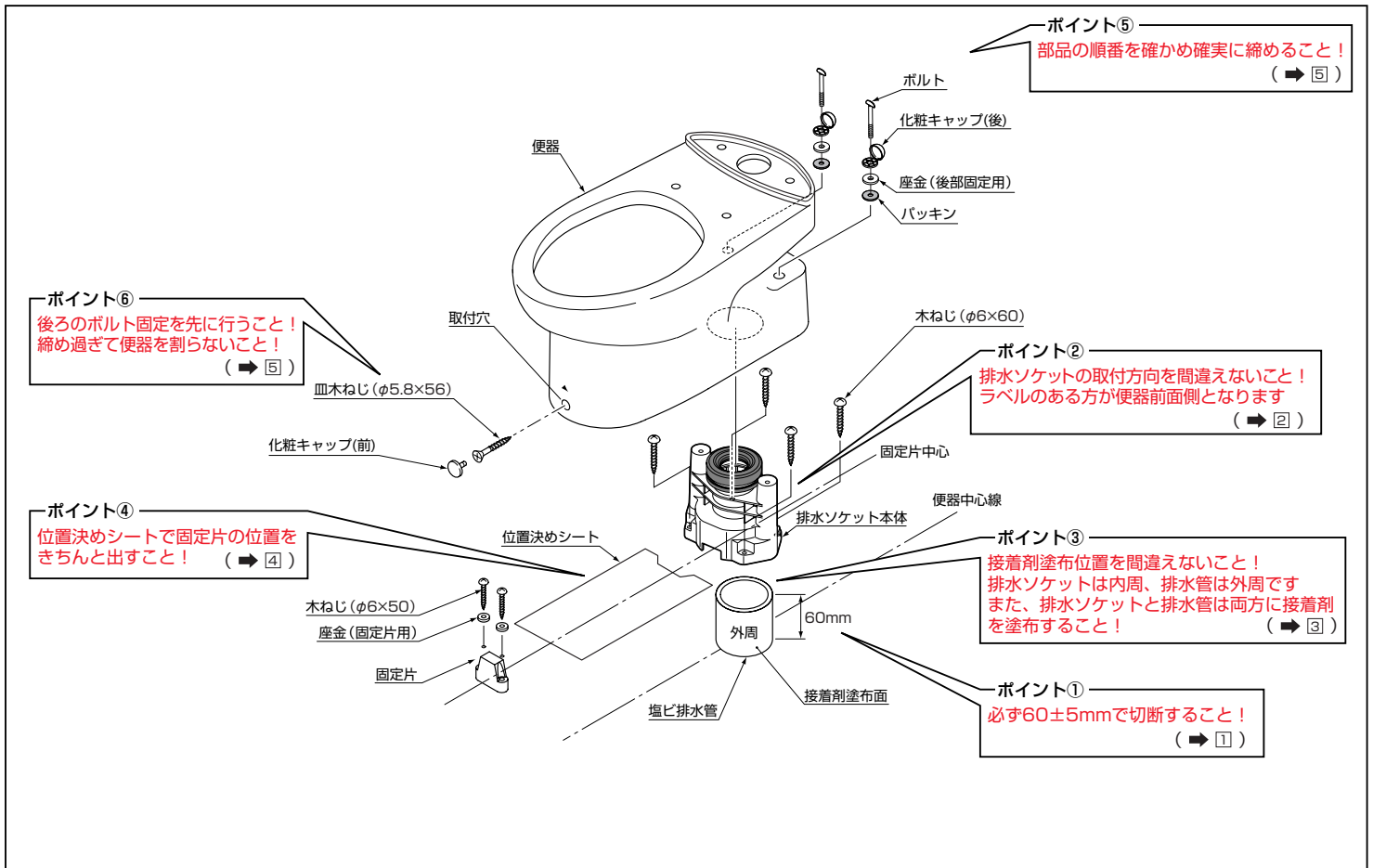
### 商品セット図

(単位：mm)

施工完了図 (床給水タイプの場合)



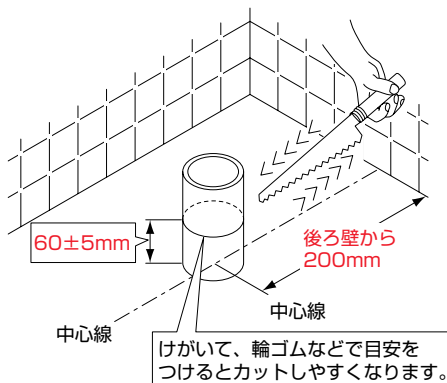
## 4 各部の名称と施工のポイント



## 5 施工要領

### ① 塩ビ排水管の立ち上げ方法

- ①塩ビ排水管 (VP, VU75、またはVP, VU100) を床面より $60 \pm 5\text{mm}$ の高さで切断する。
- ②排水管の中心を出して、床面に排水管中心線をけがく。



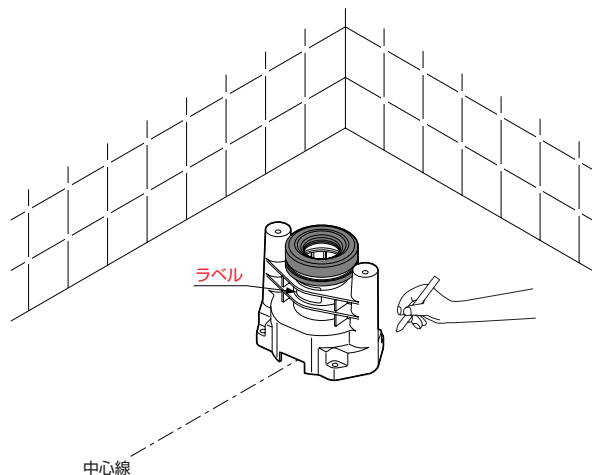
### ⚠ 注意

**排水管の切断面にバリ・汚れがないことを必ず確認する**  
切断面にバリ・汚れが残っていると、排水ソケットとの接続が不十分となり水漏れし、家財などをぬらす財産損害発生のおそれがあります。

**排水管の立ち上げ寸法を必ず確認する**  
65mmを超えると、排水ソケットが浮き上がり、便器が固定できなくなったり、排水ソケットとの接着が不十分になり水漏れし、家財などをぬらす財産損害発生のおそれがありますので、やり直してください。  
55mm未満の場合は、補修用アダプターHH01001R (オプション) を使用してください。

### ② 排水ソケットの位置決め

- 排水ソケットの前後を確認し、排水ソケットの中心と便器中心線を合わせて、仮位置決める。



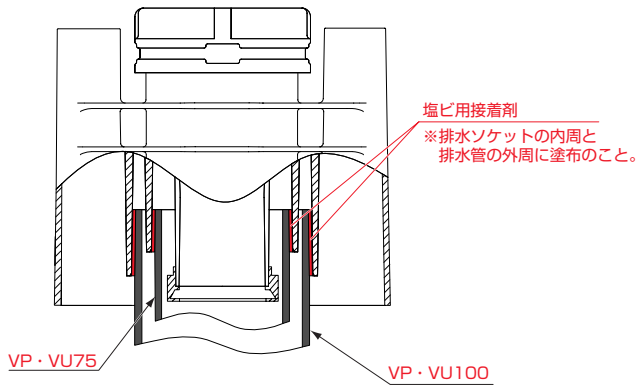
### ⚠ 注意

**排水ソケットは図の方向 (ラベルの面を前) に取り付ける**  
間違った方向に取り付けると便器の施工ができなくなります。

### ③ 排水ソケットの接着

- 排水ソケットの前後を確認する。  
ラベルが貼られているほうが前になります。
- 排水ソケットと排水管の接着部に塩ビ用接着剤を塗り、排水ソケット下面が床面につくまで、排水ソケットを押し込む。

#### <排水ソケットの代表例>



- ※排水管の切断面のバリ、汚れは必ず除去してください。
- ※一度接着すると、手直しができませんのでご注意ください。

#### ⚠ 注意

**接着剤は必ず、排水ソケットと排水管の両方に塗布する**  
片側のみ塗布した場合、水漏れし、家財などをぬらす財産損害発生のおそれがあります。  
また、臭気漏れの原因となります。

**排水ソケットは下面が床面にあたるまで押し込む**  
押し込まない場合、排水ソケットの固定時に破損するおそれがあります。

### 接着材塗布位置

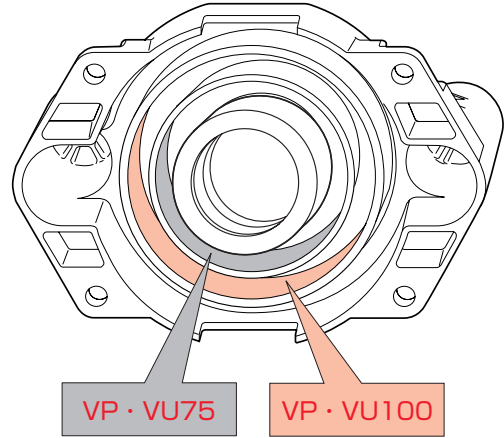
#### ⚠ 注意



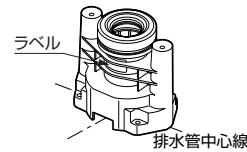
#### 接着剤塗布位置を確認する

排水管の種類によって異なりますのでご注意ください。また接着剤塗布面は、排水ソケット内周、排水管外周となります。間違えますと水漏れし、家財などをぬらす財産損害発生のおそれがあります。また、臭気漏れの原因となります。

#### <排水ソケットの代表例>

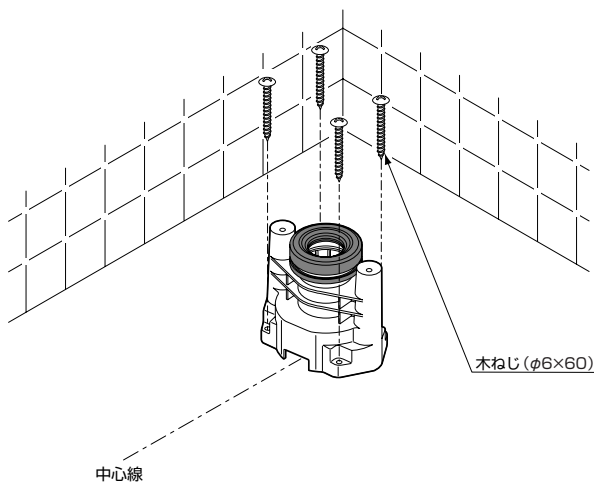


- ※排水ソケットは図の方向（ラベルの面を前）に取り付けてください。間違った方向に取り付けると便器の施工ができなくなります。

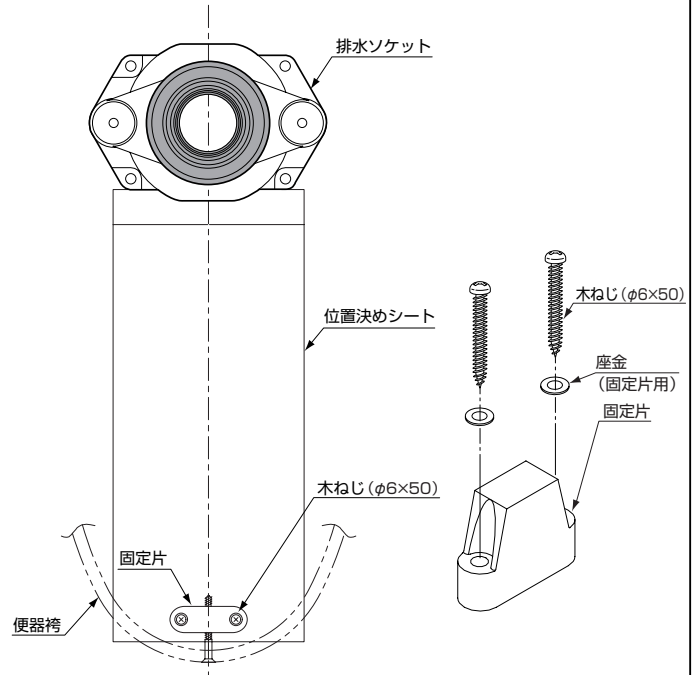


### ④ 排水ソケットの固定と固定片の位置決めと取り付け

- 排水ソケットの取付穴(4カ所)に木ねじを入れ、排水管中心線に合わせて確実に締める。  
※床に木ねじをねじ込む前に、φ3程度の下穴をあけると作業がしやすくなります。



- 排水ソケットの外形に位置決めシートを合わせる。
- 固定片取付位置をけがく。
- 位置決めシートを取り外し、座金（固定片用）・木ねじで2カ所確実に固定する。  
※床に木ねじをねじ込む前に、φ3程度の下穴をあけると作業がしやすくなります。



- ※座金を入れて、確実に木ねじを締めてください。

## 5 便器の取り付け

①便器排水口および排水ソケットの接続部周辺のごみや汚れを取り除き、便器排水口を排水ソケットに差し込む。

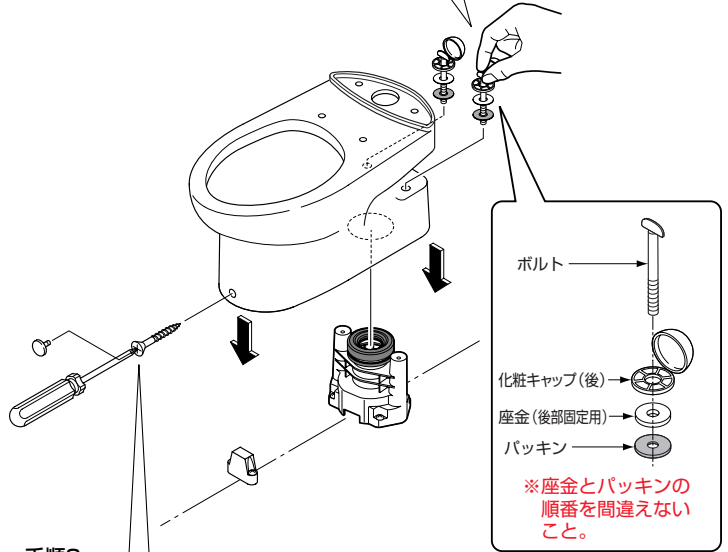
②便器後側の取付穴（2カ所）にボルト・化粧キャップ（後）・座金（後部固定用）・パッキンを差し込み、排水ソケットに便器を固定する。

③便器前側の取付穴に皿木ねじを差し込み、固定片に便器を固定し、ねじの頭に化粧キャップ（前）を差し込む。

※最後の締め増しは、手締めにより便器を割らないように注意してください。

### 手順1

手締めでボルトを締め付けてください。  
手締め用のボルトなので、工具での締め付けはしないでください。  
工具を使って締め過ぎると、排水ソケットや便器が破損し、水漏れやけがをするおそれがあります。



### 手順2

皿木ねじを締めてください。  
最後の締め増しは手締めにより行い便器を割らないように注意してください。

## 注意

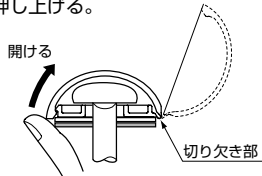
### 便器後部の固定を必ず先に行うこと

前側の固定を先に行くと、便器が後方にスライドし、ゴムジョイント部から水漏れし、家財などをめらす財産損害発生のおそれがあります。

## 6 化粧キャップ付きボルトの構造

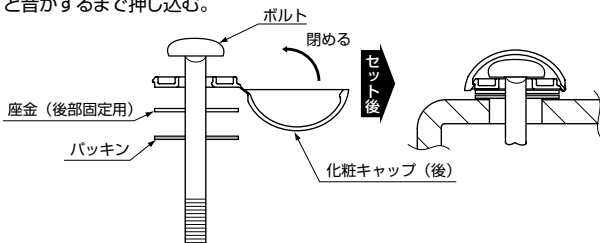
### 6-1 取り付け

①最初に化粧キャップを開ける。  
開け方は、ボルトを手で持ち切り欠き部をよけて化粧キャップ（後）の下部を矢印の方向に指で押し上げる。



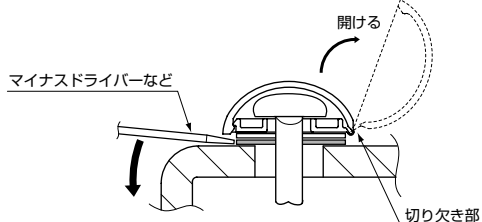
②ボルトを取り付ける前に、座金（後部固定用）とパッキンの順番を間違えないで取り付ける。

③ボルトを取り付けたあとは、化粧キャップ（後）を矢印の方向に曲げて、「パチッ」と音がするまで押し込む。



### 6-2 取り外し

■施工後にボルトを外すときは、マイナスドライバーなどを使用し、化粧キャップ（後）の切り欠き部をよけて下部に差し込み、矢印の方向に押さえて開ける。



## 7 タンクの取り付け

■タンクの取り付けに当たっては、タンクに付属の施工説明書に従う。

## お客様に快適に使っていただくためのポイント

■便器下部と床のすき間に掃除の際の水や小水が入り込みますと、床シミの原因となりますので、便器下部周囲に防カビ性の透明シリコンシーリング剤を塗布し水や小水の浸入を防止することをおすすめいたします。

