

TOTO

リモコン便器洗浄ユニット施工説明書



商品の機能が十分に発揮されるように、この施工説明書の内容にそって正しく取り付けてください。取り付け後は、お客様にご使用方法を十分にご説明ください。





1 安全上の注意 (安全のために必ずお守りください。)



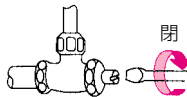


取り付け前に、この「安全上の注意」をよくお読みの上、正しく取り付けてください。



●この説明書では商品を安全に正しく取り付けただき、お客様や他の人々への危害や財産への損害を未然に防止するために、いろいろな表示をしています。その表示と意味は次のようになっています。


●お守りいただく内容の種類を、次の絵表示で区分し、説明しています。

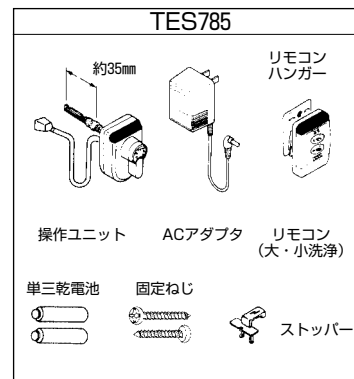
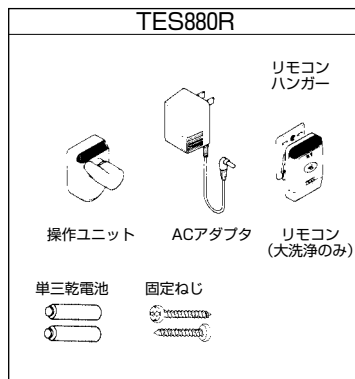
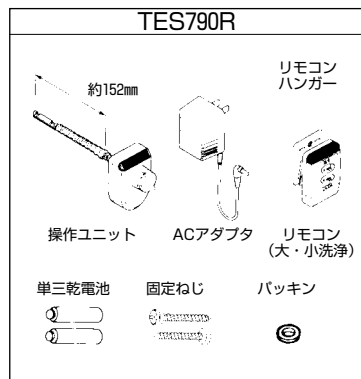
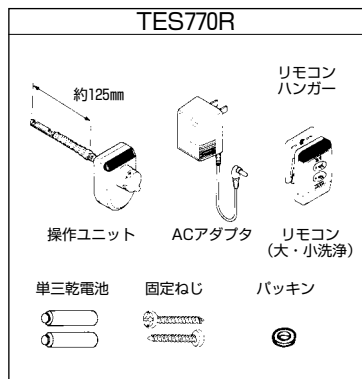
表示	意味
 警告	この表示の欄の内容を無視して誤った取り扱いをすると、人が死亡または重傷を負う可能性があることを示しています。
 注意	この表示の欄の内容を無視して誤った取り扱いをすると、傷害又は物的損害が発生する可能性があることを示しています。

	風呂、シャワーなど水場での使用を「禁止」する内容です。
	してはいけない「禁止」内容です。
	分解しないでください。
	必ず実行していただく「強制」内容です。

 注意	
 必ず実行	<p>取り付けの際は止水栓を閉めてから行う。水が噴き出して、家財などを濡らす財産損害発生のおそれがあります。</p> 
 禁止	<p>器具に強い力や衝撃を与えない。故障・事故の原因になります。</p> 

 警告	
 禁止	<p>水がかかったり、表面に結露が生じるような湿気の多い場所、特に浴室やシャワールームで使用しない。故障、感電の原因になります。</p> 
 禁止	<p>コードを乱暴に扱ったり、ガタついているコンセントを使わない。火災の原因になります。</p> 
	<p>ACアダプタをコンセントに差し込むときは、根元まで十分差し込む。火災の原因になります。</p> 
 分解禁止	<p>電気器具ですから絶対に水をかけない。故障・事故の原因になります。</p> 
	<p>ACアダプタを濡れた手でさわらない。感電の原因になります。</p> 

 お願い	<ul style="list-style-type: none"> ●電源は交流100V (50/60Hz) です。 ●電気工事が必要な場合は必ず電気工事店に依頼してください。 ●お客様用として、取扱説明書を製品に付けています。工事完了後、お客様に手渡ししてください。手渡しできない場合は、必ず製品に付けたままにしておいてください。 ●施工上の責任は当社では負いかねますので、万一施工上に起因する不都合が生じた場合は、貴店の保証規定によって修理していただくようお願いいたします。
--	--



操作ユニット

品番	TES770R		TES790R		TES880R	TES785
外形寸法	106×70×72 (タンク外の寸法) (単位: mm)				106×70×82	106×70×82
電力	AC100V 50/60Hz					
消費電力	12W					
コード長さ	1.5m					
主要材料	ABS樹脂 (パステルアイボリー)					
用途	C770系 CS430系 一般地・流動用	CS670系 流動用のみ	C780, 790系 一般地・流動用	CS20, 30系 CS80, 90系 CS680系 流動用のみ	NEWワンピース便器	レストバルブ 一般地・流動用
適用タンク・便器	S770B(F) S771B(F) SS430BB(BF)系 SS431BB(BF)系	SS670BF系 SS671BF系	S790B(F) S791B(F)	SS30BF系 SS31BF系 SS90BF系 SS91BF系 SS680BF系 SS681BF系	CFS880BA7-1 CFS880BNC7-1 CFS880BHNC7-1	CFS785系の 一般地・流動用
周囲温度範囲	0~40℃ (注) 0℃以上の環境下でご使用ください。					

(注) この商品には水抜きタイプのハンドルロック機構はありませんので、NEWワンピース便器を除き水抜きタイプでのご使用はおすすめできません。

梱包明細

品番	TES770R	TES790R	TES880R	TES785
部品名称				
操作ユニット	1	1	1	1
ACアダプタ	1	1	1	1
リモコン	1	1	1	1
リモコンハンガー	1	1	1	1
単三乾電池	2	2	2	2
ハンガー固定ねじ	2	2	2	2
パッキン	1	1	—	—
ストッパー	—	—	—	1
取扱説明書	1	1	1	1
施工説明書	1	1	1	1

リモコン

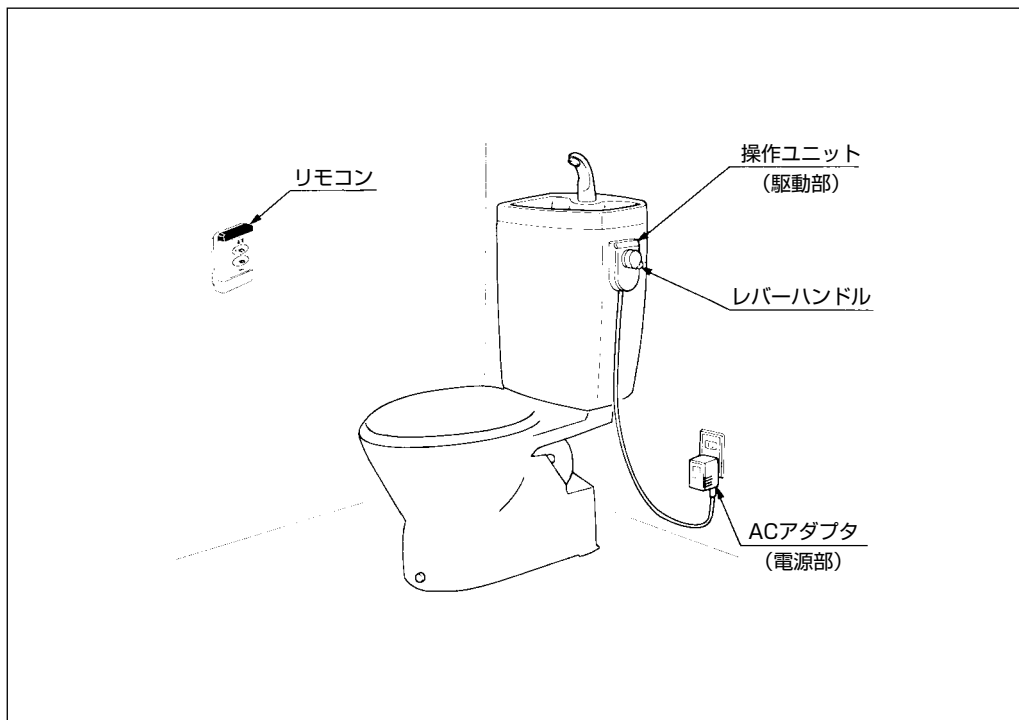
品番	TES770R	TES790R	TES880R	TES785
外形寸法	110×70×24 (単位: mm)			
電源	単三乾電池×2本 (マンガン)			
電池寿命	1年以上 (1日28回操作)			
主要材料	ABS樹脂 (パステルアイボリー)			

3 取り付け前に

1. 電気製品ですので**操作ユニット（駆動部）**や、**ACアダプタ**、**リモコンに水をかけない**ようご注意ください。また**浴室内では使用しない**てください。
2. **電源はA C 100V (50/60HZ)**です。当製品と他の電気機器を併設する際の電源用コンセント布設に関しては、必ず**電気工事店様にご依頼**ください。
3. リモコンの送信窓や操作ユニットの受信窓を傷つけないよう十分ご注意ください。
4. 当製品は全て**右ハンドル専用**品です。

4 完成図（例）

TES790Rの場合



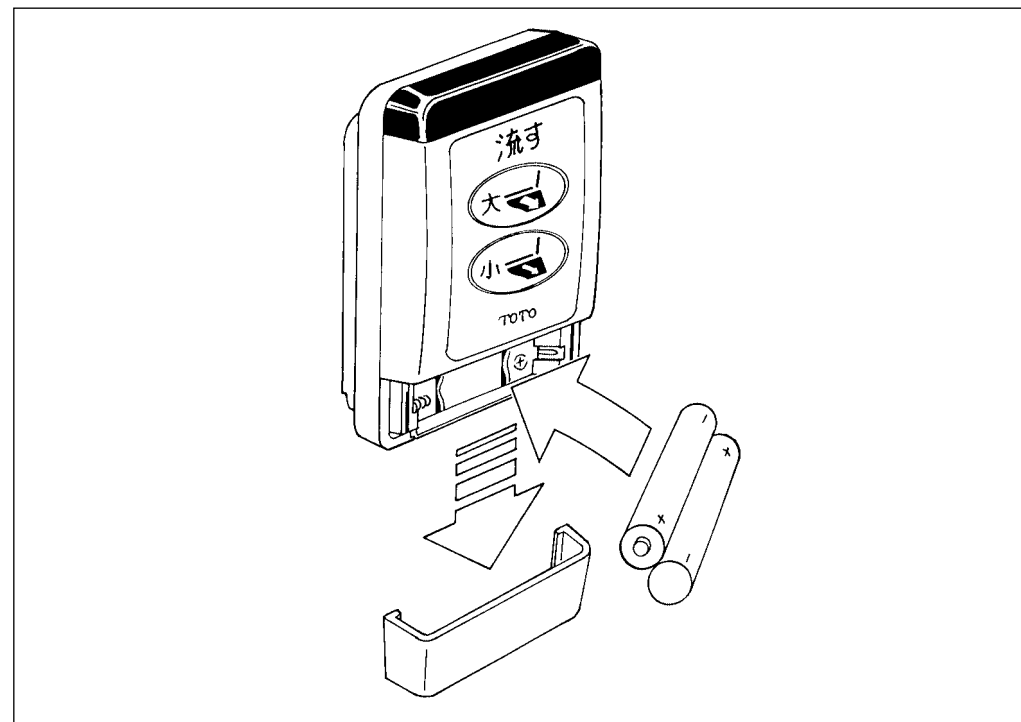
5 電池交換

乾電池の寿命が近づくとリモコンのスイッチが入りにくなります。その際、まずは電池の交換を行っていただくよう、お客様にご指導ください。

1. 交換要領

- (1) リモコンの前面カバーを開けます。
 - (2) 古い電池を取り外し、**新しい乾電池（単三形2本）の極性に注意して装着**します。
 - (3) もとどおり前面カバーを閉じれば終わりです。
- 注）電池交換の際は次のことをお守りください。
- ① **電池の取り替えは一度に全部**行ってください。
 - ② **新旧もしくは異種の電池を混用しない**てください。
 - ③ **使い切った電池は早めに取り出して**ください。
 - ④ 同梱の乾電池はマンガン電池ですが、アルカリ電池でも可。但し、**マンガンとアルカリの混用は避けて**ください。
 - ⑤ 使用済の乾電池は不燃ゴミとして処理してください。

2. 交換要領をお客様にご説明ください。



1. 駆動部の取り付け

●TES785の場合

1 タンクの水抜き

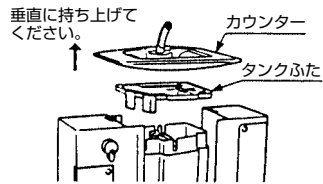


※通電中の電気機器がある場合は、**全てのプラグを一旦外してください。**

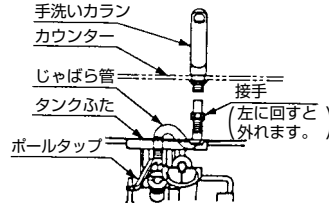
- ①キャビネット点検口を外して止水栓を開めてください。
(マイナスドライバーで右に回す)
- ②タンク内の水を流してください。

2 タンクカバーの取り外し

カウンター(手洗鉢)とタンクふたを外してください。

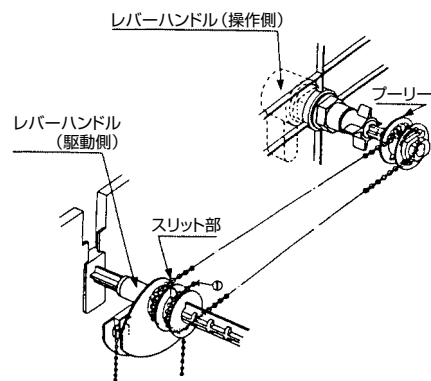


※カウンターはマジックテープで固定されていますので、カウンターを持ち上げると外れます。



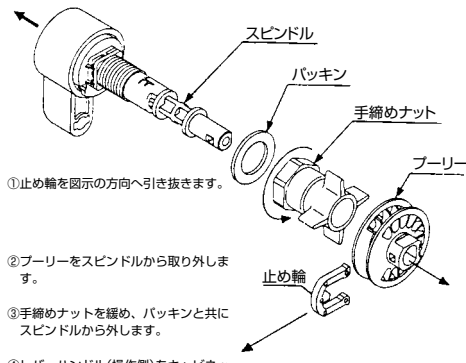
●手洗い付の場合
手洗いカランとボールタップがじゃばら管で接続されていますので接手をゆるめると取り外せます。その後、タンクふたを持ち上げて外してください。

3 タンクの操作レバーの取り外し



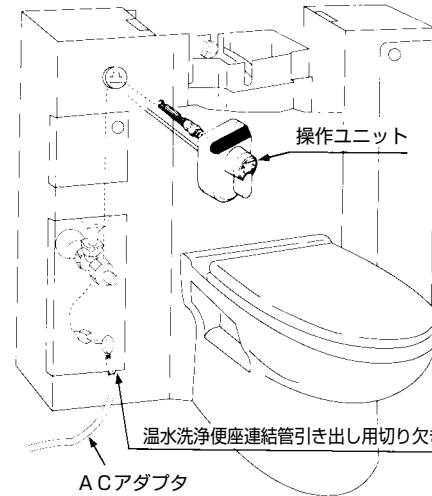
レバーハンドル(操作側)と、レバーハンドル(駆動側)にかっ
ている①の玉鎖をスリット部から外し、レバーハンドル(操作側)
のプーリーから玉鎖を外してください。

レバーハンドル(操作側)の取り外し



- ①止め輪を図示の方向へ引き抜きます。
- ②プーリーをスピンドルから取り外します。
- ③手締めナットを緩め、パッキンと共にスピンドルから外します。
- ④レバーハンドル(操作側)をキャビネットから取り外します。

4 操作ユニットの取り付け

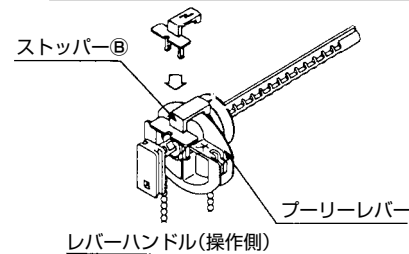


- ①取り付ける手順は前記③の逆にパッキン→手締めナット→プーリー→止め輪の順に行います。
- ②電源線も同時に角穴の下側溝から入れキャビネット内部でACアダプタプラグに接続します。



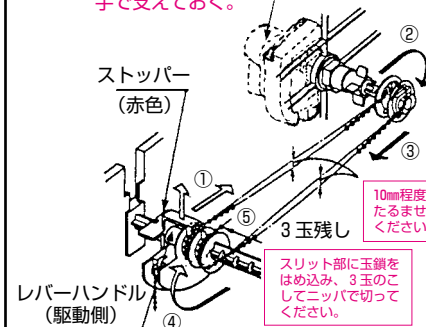
※操作ユニット電源線は角穴溝部ACアダプタプラグはキャビネットの温水洗浄便座連結管引き出し用切り欠きふたをさぎふたを外し通すこと。

5 操作レバーの取り付け



1. 付属のストッパー⑧をプーリーレバーへ上から差し込み、レバーハンドル(駆動側)へ固定します。
※ストッパーは玉鎖を上から押えるようにして取り付けてください。
2. レバーハンドル(操作側)とレバーハンドル(駆動側)を玉鎖でつないで下さい。

※動かないように手で支えておく。



- (1)左図の①～⑤の順番で玉鎖を取り付けてください。
- (2)玉鎖取り付け後、ストッパー(赤色)を持ち、矢印方向に外してください。

※取り外したストッパーは以後使いません。

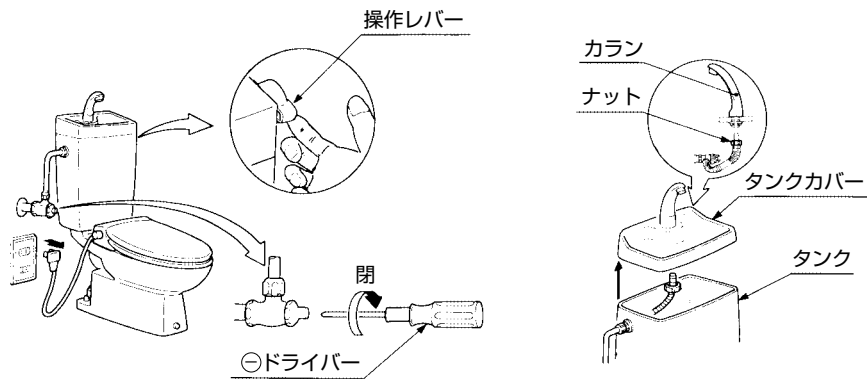
- (3)レバーハンドルで大・小洗浄操作をし、他と干渉がなく、レバーハンドルがスムーズに元の位置にもどることを必ず確認してください。

6 タンクカバーの取り付け

②の内容と逆の要領でカバーを取り付けます。

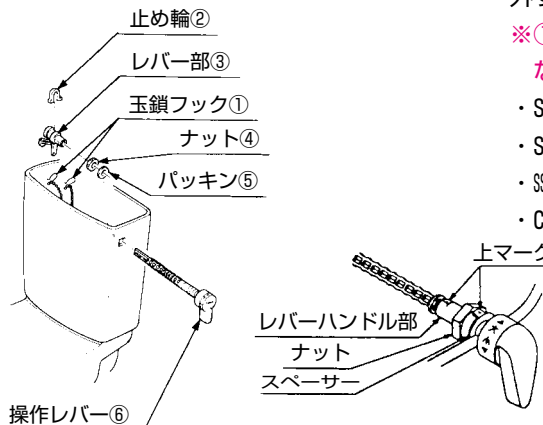
●TES770R、790Rの場合

① タンク内の水抜き



- ① 止水栓を開閉工具か⊖ドライバー等で右一杯に回して全閉します。
- ② 操作レバーを回しタンク内の水を全て抜きます。
- ③ タンクカバーを持ち上げてじゃばら管のナットをゆるめタンクカバーを外します。
※通電中の電気機器がある場合は**全てのプラグを一旦外してください。**
※手洗いなしの場合はタンクカバーのみ持ち上げて取り外します。

② タンクの操作レバーの取り外し



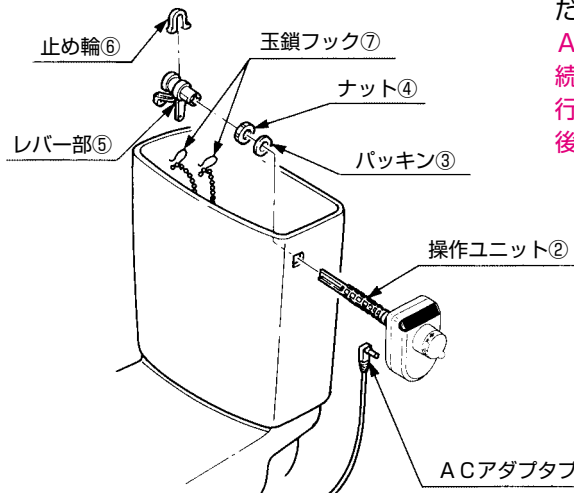
外す手順は①～⑥の順に行ってください。
※①～⑤の部品は再使用しますので紛失しないようにしてください。

- ・SS30BF、31BF系流動タンク
- ・SS90BF、91BF系流動タンク
- ・SS670BF、671BF、680BF、681BF系流動タンク
- ・CS430系タンク

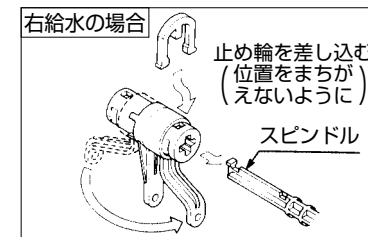
に使用の場合

外す手順は同上ですがパッキンの代わりにスペーサーとなっています。
※スペーサーは使用しません取り付け時は同梱のパッキンを使用してください。

③ 操作ユニットの取り付け



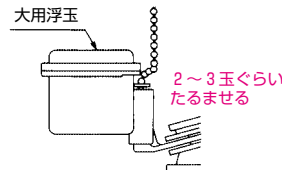
取り付ける手順は①～⑦の順に行ってください。
ACアダプタプラグと操作ユニットの接続は、必ず操作ユニットの取り付け前に行ってください。操作ユニット取り付け後の接続はできません。



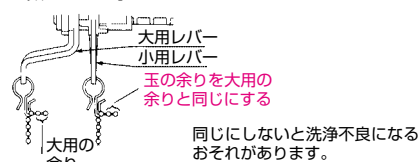
上図のようにレバー部を差し替えて下さい。

玉鎖を適切な長さで取り付ける

①初めに大用浮玉(ピンク浮玉)につながつている玉鎖を、排水弁操作部の大用レバー(ピンクレバー)につないだ状態で、玉鎖のたるみが、2～3玉ぐらいになるように調節してください。



②小用の玉鎖を大用で調節したときに余った玉の数と同じ数だけ玉を余らせてください。

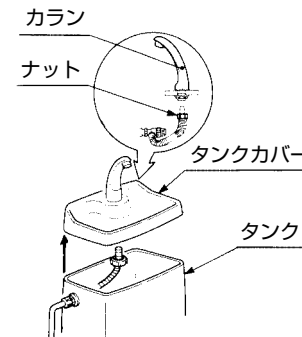


同じにしないと洗浄不良になるおそれがあります。



玉鎖が交差しないようにしてください。

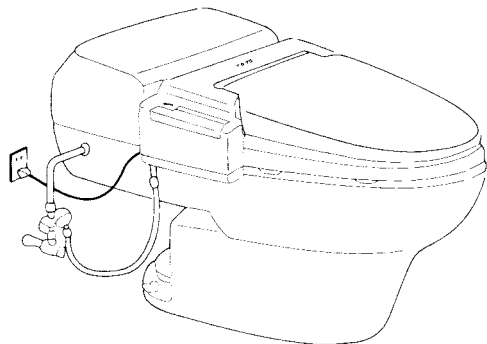
④ タンクカバーの取り付け



じゃばら管のナットをカランに取り付けてからタンクに載せます。

●TES880Rの場合

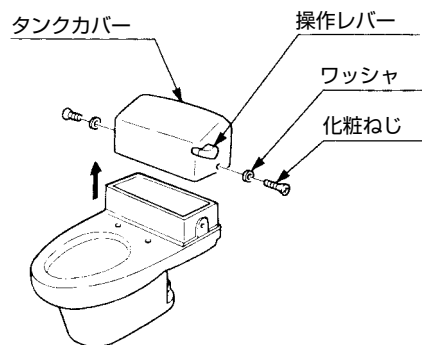
1 タンクの水抜き



- ① 止水栓を⊖ドライバー等で右に回し全閉します。
- ② 操作レバーを回し、タンク内の水を全て抜きます。

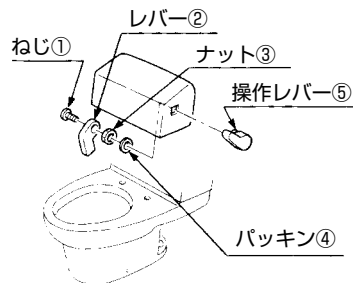
※通電中の電気機器がある場合は
全てのプラグを一旦外してください。

2 タンクカバーの取り外し



タンクカバーの左右側面のねじ(2ヶ所)を⊕ドライバーで外し、上に真すぐ持ち上げ外します。

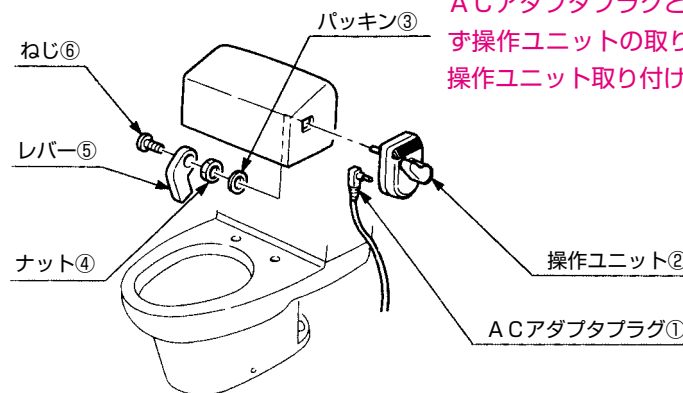
3 タンクの操作レバーの取り外し



外す手順は①～⑤の順に従ってください。

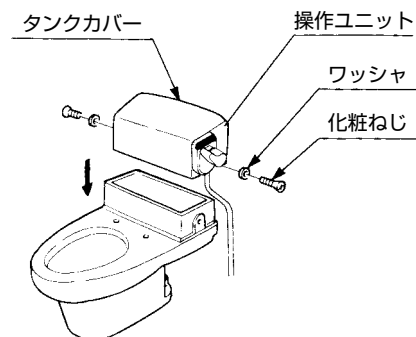
※①～④の部品は再使用しますので紛失しないようにしてください。

4 操作ユニットの取り付け



取り付ける手順は①～⑥の順に行ってください。
ACアダプタプラグと操作ユニットの接続は、必ず操作ユニットの取り付け前に行ってください。
操作ユニット取り付け後の接続はできません。

5 タンクカバーの取り付け



タンクを垂直にかぶせ左右側面のねじ(2ヶ所)を⊕ドライバーで固定します。

6-4

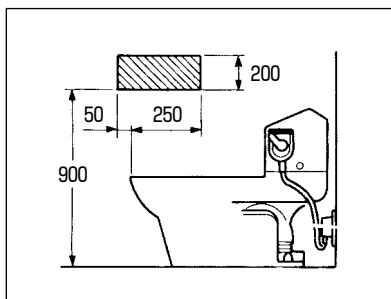
施工手順

2. リモコンの取り付け

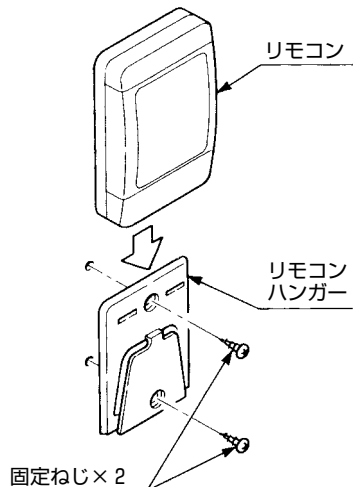
リモコンハンガーは下図の斜線部を目安に取り付けると操作しやすい位置になります。

斜線部が取り付け位置の目安

例：TES880R



使用工具：⊕ドライバー



7

取り付け完了後の確認

取り付けが終わった後、次の方法で確認を行ってください。

1. 設置後 ACアダプタをコンセントに差し込みます。
2. リモコンの前カバーを開け、同梱の乾電池(単三形2本)を極性に注意して装着します。
3. 止水栓を開いてタンク内に給水してください。
4. リモコンを押して正常に洗浄することを2、3度確認すれば完了です。

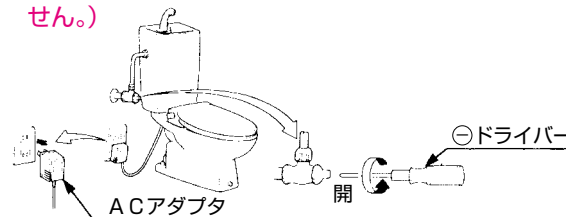
取り付け完了後の確認の方法で試運転してください。

正常な洗浄が確認できれば完了です。

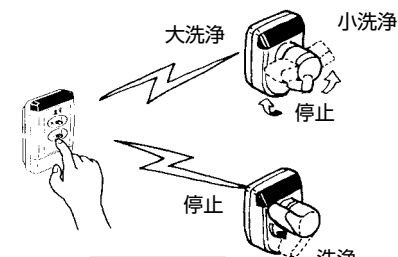
※必ずタンクへ給水が終わってからリモコンを操作してください。

※続けて洗浄するときは、タンクが満水になってから(タンクの給水音がしなくなってから)スイッチを押してください。

(続けてスイッチを押しても約5秒間は作動しません。)



TES770R、TES790Rの場合



TES880R

