

TOTO


ハイクオリティ洗面器

LS910系・LS911系

商品の機能が十分に発揮されるように、この施工説明書の内容に沿って正しく取り付けてください。取り付け後は、お客様にご使用方法を十分にご説明ください。


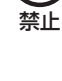

1-1 安全上の注意 (安全のために必ずお守りください)

施工の前にこの「安全に関するご注意」をよくお読みのうえ、正しくお取り付けください。この説明書では、商品を安全に正しくお取り付けいただき、お客様や他の人々への危害や財産への損害を未然に防止するために、いろいろな表示をしています。その表示と意味は次のようになっています。




表示	意味
 注意	この表示の欄の内容を無視して誤った取り扱いをすると、人が傷害を負う可能性および物的損害のみの発生が想定される内容を示しています。

※物的損害とは、家屋・家財および家畜・ペットにかかわる拡大損害を示します。お守りいただく事項の種類を次の絵表示で区分し、説明しています。

 は、してはいけない「禁止」内容です。左図は、「禁止」を示します。	 は、必ず実行していただく「強制」内容です。左図は、「必ず実行」を示します。
--	---

注意	
 禁止	洗面器にかたい物を落とさない 洗面器が破損してけがをしたり、水漏れのため家財などを汚す原因になります。
 禁止	洗面器に強い力や衝撃を与えない 洗面器が破損してけがをしたり、水漏れのため家財などを汚す原因になります。
 分解禁止	固定ブッシュは分解しない 正常な取り付けができなくなる可能性があります。

1-2

注意	
 必ず実行	設置工事に使用する部品は必ず附属部品および指定部品を使用する 正常な取り付けができなくなる可能性があります。
 必ず実行	クッション材、固定ブッシュなどの取り付けで洗面器上面を下側に向ける際は、段ボールなどを敷き洗面器に傷が付かないようにする 洗面器が破損したり、傷が付くおそれがあります。
 必ず実行	凍結のおそれのある場合は、水周囲の温度が氷点下にならないようにする 水栓が凍結すると部品が破損し水漏れの原因になります。配管部などには保管材を巻いてください。凍結による破損は保証期間内でも有料修理となります。

2 カウンターについて


- 当社対応カウンターは、総合カタログをご参照ください。
- 当社製以外のカウンターにセットされる場合は、カウンター厚みを10～30mmの範囲としてください。
- カウンターの切り欠き形状については、設計施工資料集をご参照ください。(14.2以降) また、別途型紙を準備しておりますので当社の支社、支店、営業所にお問い合わせください。

3 部品の確認

※部品があるか、下表を参照して確認してください。

LS910系			
洗面器 1個	固定ブッシュ 2個	ワッシャー 3枚	固定ねじ 2本
フックボルト 1本	蝶ナット 1個	クッション材 1巻	施工説明書 1部
LS911系			
洗面器 1個	固定ブッシュ 4個	ワッシャー 4枚	
固定ねじ 4本	クッション材 2巻 (大) 2巻 (小)	施工説明書 1部	

4 施工の前に

注意	
 必ず実行	クッション材、固定ブッシュなどの取り付けで洗面器上面を下側に向ける際は、段ボールなどを敷き洗面器に傷が付かないようにする 洗面器が破損したり、傷が付くおそれがあります。

クッション材の貼り付け

・貼り付け面の汚れ・ほこりなど十分にふき取り、クッション材のセパレータを剥がしながら、洗面器下面にクッション材を貼り付ける。



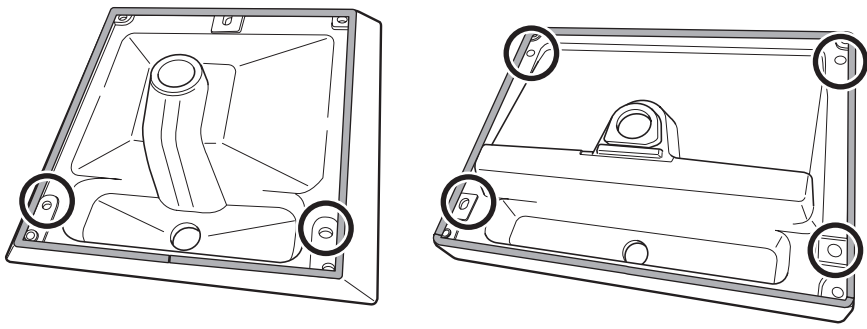
注意		
● LS910系のクッション材は洗面器後部から貼り始めてください。また、貼り終わり部は必ずすき間が生じないように貼り付けてください。	● LS911系のクッション材は洗面器後部にクッション材(小)を貼り付けてください。また、クッション材(大)(小)の合わせ部は、必ずすき間が生じないように貼り付けてください。	● 洗面器下面の内側コーナー部にあわせ貼り付けてください。設置後にクッション材がはみ出すことがあります。

裏面へつづく

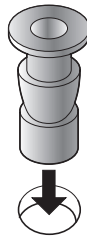
5-1 施工手順

1-1. 固定ブッシュの取り付け

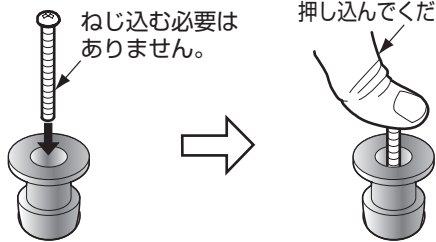
固定ブッシュの取付位置は下図位置です。



①固定穴に固定ブッシュを入れる。



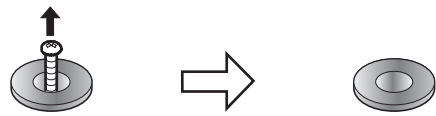
②固定ねじを使用し、固定ブッシュを押し込む。



押し込めないときは、手のひらで押し込んでください。

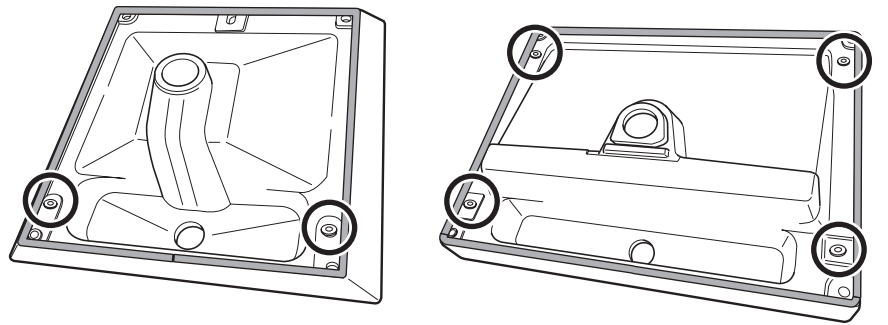
ねじ込む必要はありません。

③固定ねじを抜き取る。



1-2. 固定ブッシュの取り付け(つづき)

④下図位置の固定穴にブッシュが、正しく入っているか確認する。

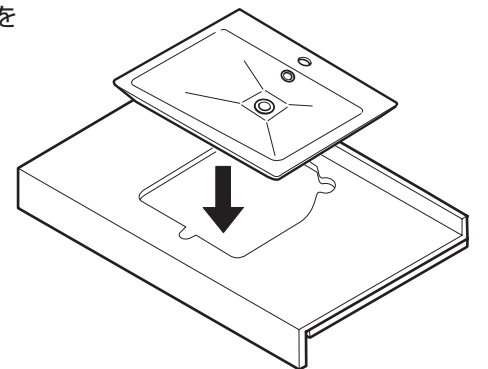


2. カウンターへの取り付け

注意

必ず、洗面器の裏にクッション材を貼り付け後、カウンターに取り付けてください。取り付ける際にカウンターに傷が付くことがあります。

①カウンターの固定穴と洗面器の固定部をあわせる。

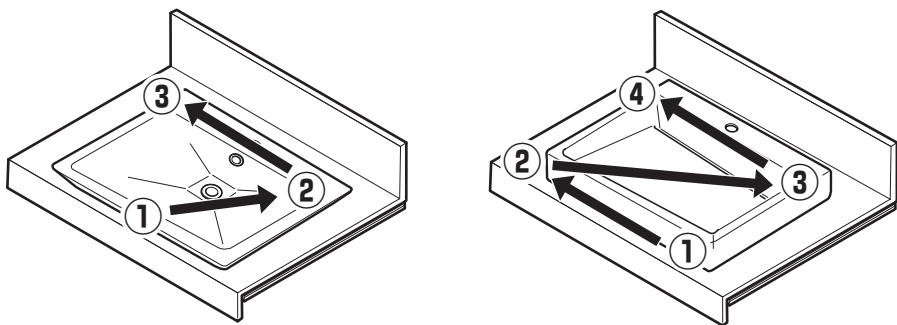


5-2

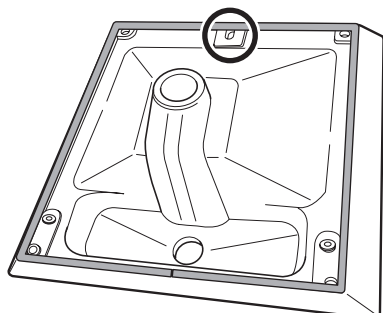
3-1. カウンターへの固定

注意

固定ねじの締め付けは、下記順序で締め付けてください。

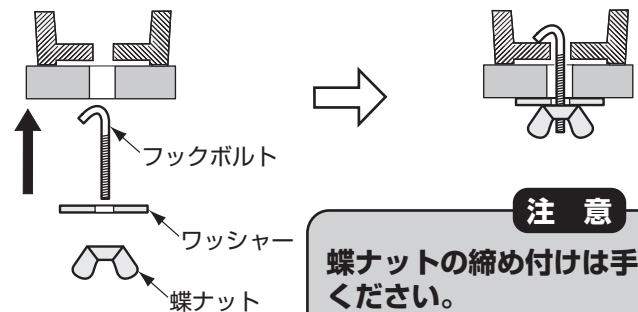


・LS910系の下図位置は、フックボルトで固定する。



3-2. カウンターへの固定(つづき)

・フックボルトでの固定

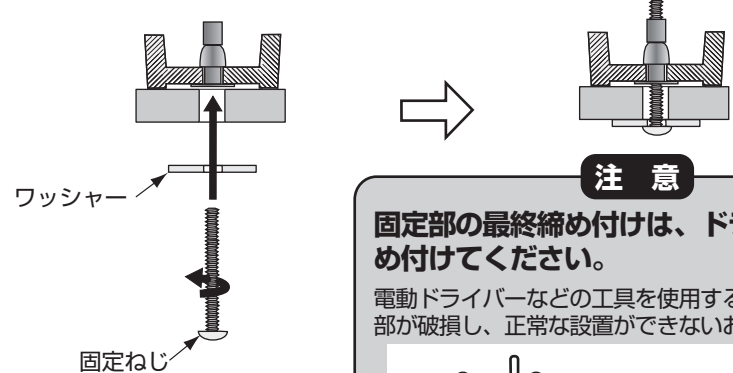


注意

蝶ナットの締め付けは手締めで行ってください。

ベンチ・プライヤーなど工具を使用すると、洗面器固定部が破損し、正常な設置ができないおそれがあります。

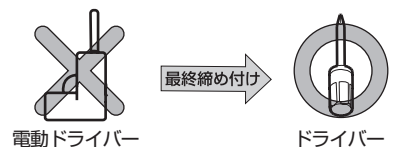
・固定ブッシュでの固定



注意

固定部の最終締め付けは、ドライバーで締め付けてください。

電動ドライバーなどの工具を使用すると、洗面器固定部が破損し、正常な設置ができないおそれがあります。



4. メジシールの充てん

カウンターと洗面器にマスキングテープを貼り、洗面器周りに防カビ性のシリコン系シール材(メジシール)を充てんする。