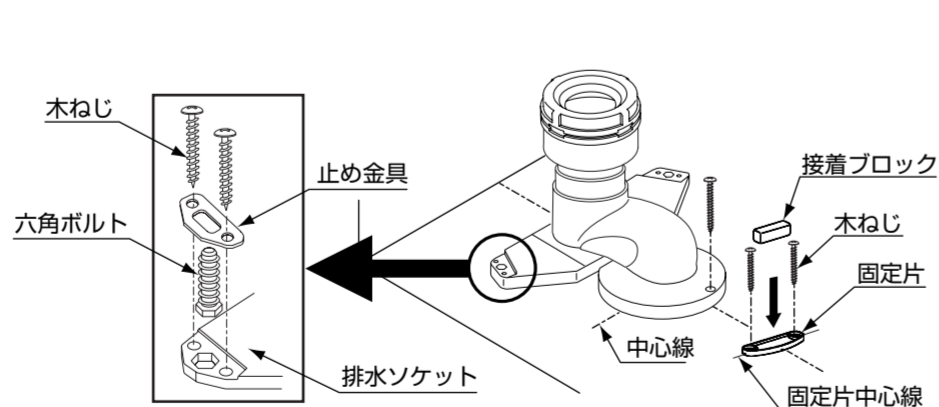

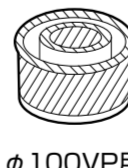



位置決めシートの使い方

1. 排水管中心線をけがいてください。
2. 排水管中心線を基準に位置決めシートを置いてください。
3. 排水ソケットおよび固定片の取付穴位置、固定片中心線をけがいてください。
4. 床の排水管を確認してA表から必要なアダプターを選びます。
5. 排水ソケットの差し込部外周と必要アダプターの内外周面(A表の斜線部)に塩ビ用接着剤を塗り、排水管にいっぱいまで差し込みます。
排水ソケットは、排水管中心線に合わせて、図のように取り付けてください。
一度接着すると手直しができませんのでご注意ください。
6. 排水ソケットに六角ボルトを立て、止め金具を通し、木ねじで床に固定してください。
7. 固定片を木ねじで床に固定してください。
※床に木ねじをねじ込む前にφ3程度の下穴をあけると作業しやすくなります。
※壁面に幅木があり便器が取り付けられない場合には、幅木をカットしてください。



A 排水管とアダプターの組み合わせ

排水管	φ75VP	φ75VU	φ100VP	φ100VU
アダプター	なし	 φ75VU用	 φ100VP用	 φ100VP用 + φ100VU用

