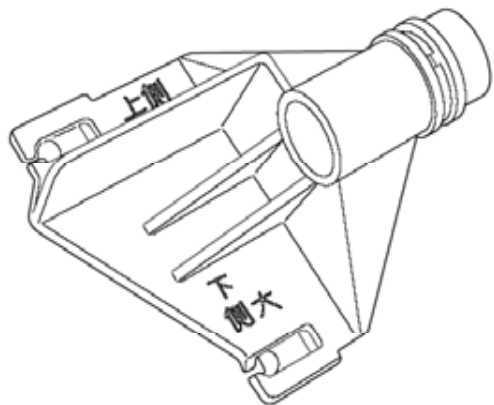


レバー（ピン付き）

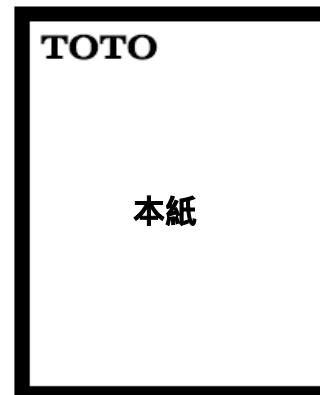
同梱部品の確認



レバー 1ヶ

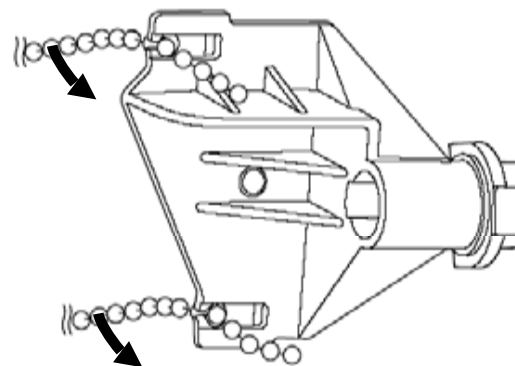


ピン 1ヶ



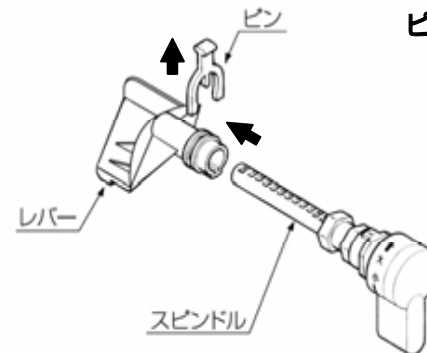
施工説明書 1枚

既存レバーの取り外し



排水弁の玉鎖を外す。
レバーより下部の玉鎖を
持ち上げるようにすると
簡単に外れます。
無理に外すと玉鎖が切れる
おそれがあります。

<ハンドルの代表例>



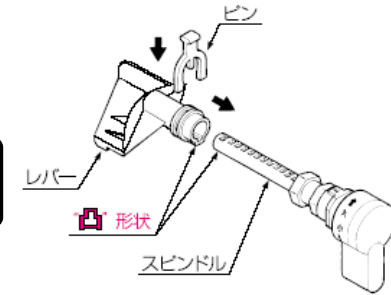
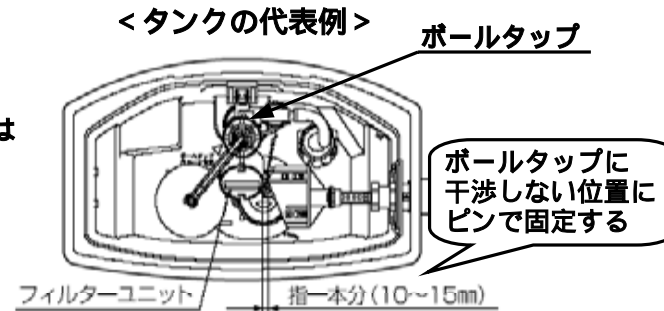
ピンを抜き、レバーを外す。

レバーの取り付け

レバーをスピンドル先端から「凸」形状に合わせて差し込み、スピンドル溝部にレバー角穴を合わせ、ピンで上から固定する。
タンク内のボールタップ位置により取り付け方法が異なりますのでご注意ください。

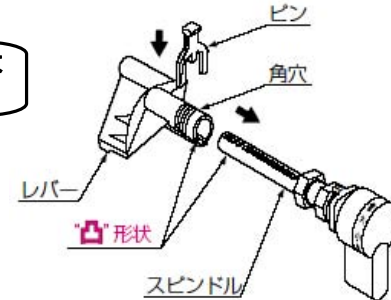
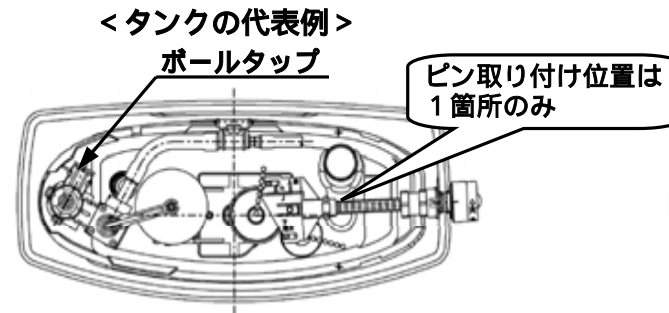
ボールタップがタンク中央にある場合

ボールタップが中央にあるタンクは左図のようにレバーとボールタップの隙間を確保してください。レバーとボールタップが干渉すると洗浄不良または止水不良の原因になります。



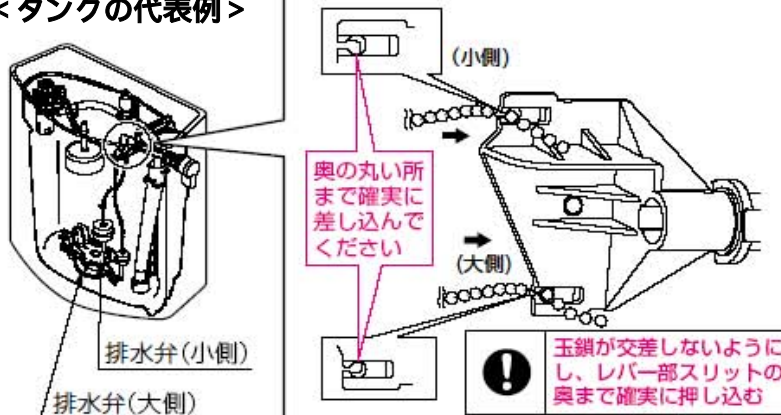
ボールタップがタンク左端にある場合

ボールタップが左端にあるタンクは左図のように取り付けてください。



玉鎖の取り付け

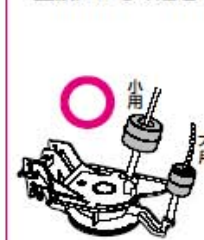
<タンクの代表例>



注意事項 <排水弁の代表例>

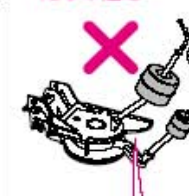
【玉鎖の長さ調整】

- ・排水弁が上がらない程度に玉鎖を張った状態でスリットに差し込む
- ・玉鎖がたるみ過ぎたり、張り過ぎたりしていないこと



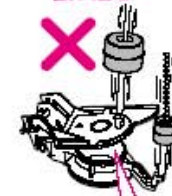
レバー部スリットに差し込むことで適度(約1-2玉)にたるみます。玉鎖の適切な長さは排水弁が閉まっている状態で少したるむ程度にしてください。

たるみ過ぎ



ハンドルを回しても弁が開かず洗浄しない

張り過ぎ



弁が開いていて止水しない

玉鎖取り付け後は必ず動作確認を行ない、正常に作動することをお確かめください。