

TOTO

丸形アンダーカウンター洗面器

商品の機能が十分に発揮されるように、この施工説明書の内容に沿って正しく取り付けください。取り付け後は、お客様にご使用方法を十分にご説明ください。

※以下の説明は **TOTOカウンター以外にセットされる場合** のものです。TOTOカウンターにセットされる場合は、TOTOカウンター専用固定金具に同梱している説明書を参照ください。

1 安全上のご注意 (安全のために必ずお守りください)

施工の前に、この「安全上のご注意」をよくお読みのうえ、正しくお取り付けください。この説明書では、商品を安全に正しくお取り付けいただき、お客様や他の人々への危害や財産への損害を未然に防止するために、いろいろな表示をしています。その表示と意味は次のようになっています。

表示	意味
	注意 この表示の欄の内容を無視して誤った取り扱いをすると、人が傷害を負う可能性および物的損害のみの発生が想定される内容を示しています。

※物的損害とは、家屋・家財および家畜・ペットにかかわる拡大損害を示します。お守りいただく事項の種類を次の絵表示で区分し、説明しています。

	は、してはいけない「禁止」内容です。左図は、「禁止」を示します。		は、必ず実行していただく「強制」内容です。左図は、「必ず実行」を示します。
--	----------------------------------	--	---------------------------------------

注意	
	<p>洗面器にかたい物を落とさない 洗面器が破損してけがをしたり、水漏れして家財などをめらす財産損害発生のおそれがあります。</p> <p>洗面器に強い力や衝撃を与えない 洗面器が破損してけがをしたり、水漏れして家財などをめらす財産損害発生のおそれがあります。</p> <p>陶器に熱湯を流さない 熱湯を使用しますと、洗面器が破損してけがをしたり、水漏れして家財などをめらす財産損害発生のおそれがあります。</p>
	<p>凍結のおそれがある場合は、器具周囲の温度が氷点下にならないようにする 洗面器が凍結すると破損してけがをしたり、水漏れして家財などをめらす財産損害発生のおそれがあります。</p> <p>設置工事に使用する部品は必ず付属部品および指定部品を使用する 正常な取り付けができなくなる可能性があります。</p>

2 カウンターについて

- 当社対応カウンターは、総合カタログをご参照ください。
- 当社製以外のカウンターにセットされる場合は、カウンター厚みを10~20mmの範囲としてください。
- カウンターの切り欠き形状については、設計施工資料集をご参照ください。(13.02以降) また、別添型紙(型紙No.4053)を準備しておりますので当社の支社、支店、営業所にお問い合わせください。

3 部材の確認



※別途手配品：
ブラケット、
水栓金具他

4-1 完成図

奥行500(550)壁給水		奥行500(550)床給水	
<p>(単位: mm) () 550の寸法</p>		<p>(単位: mm) () 550の寸法</p>	
水栓品番	A B C D	水栓品番	A B C D
TLC31-1F	- 100±10 100±10 350±10	TLC31-1F	- 100±10 100±10 70±10
TLC11A	- 100±10 - 350±10	TLC11A	- 100±10 - 70±10
TEN12A	- 100±10 - 350±10	TEN12A	- 100±10 - 60
TEN22A	- 100 95±25 350±10	TEN22A	- 100 95±25 60

4-2

奥行600壁給水		奥行600床給水	
<p>(単位: mm)</p>		<p>(単位: mm)</p>	
水栓品番	A B C D	水栓品番	A B C D
TLC31-1F	100±10 100±10 - 350±10	TLC31-1F	100±10 100±10 - 70±10
TLC11A	- 100±10 - 350±10	TLC11A	- 100±10 - 70±10
TEN12A	- 100±10 - 350±10	TEN12A	- 100±10 - 60
TEN22A	- 100 95±25 350±10	TEN22A	- 100 95±25 60

5-1 施工手順

1. 取り付け前の準備

- 施工前に、給水管および排水管取り出し位置が所定の位置にあることを確認する。
- 排水管を壁面または床面と同一面で切断する。
排水管切断面のバリ・汚れは必ず除去する。
(排水管はVU40、VU50またはVP40、VP50をご使用ください)
- 器具を取り付ける際に、必ず給水管内のごみ・砂を完全に洗い出す。
- ブラケットの壁固定部分に壁面補強板が入っていることを確認する。
(注)補強板については構造用合板で十分な補強が確保できる厚みとすること。

5-2

2. 水栓金具の取り付け

- (例)TLC11Aの場合

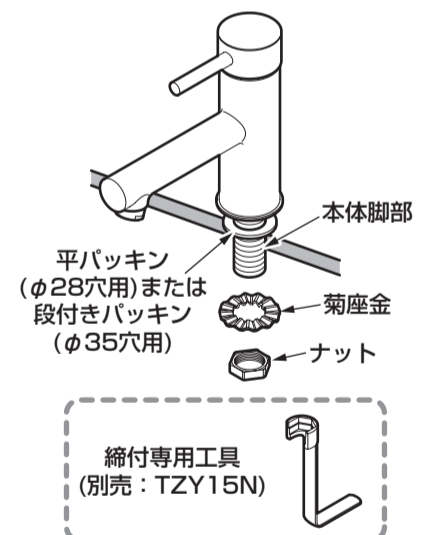
注意

パッキンを必ず取り付ける
水漏れし、家財などをめらす財産損害発生のおそれがあります。

取付穴φ35に取り付ける場合、平パッキンを同梱の段付きパッキンに取り替える

平パッキンのまま取付穴φ35に取り付けると、水漏れ、ガタツキの原因となります。

平パッキン (φ28穴用) 段付きパッキン (φ35穴用)



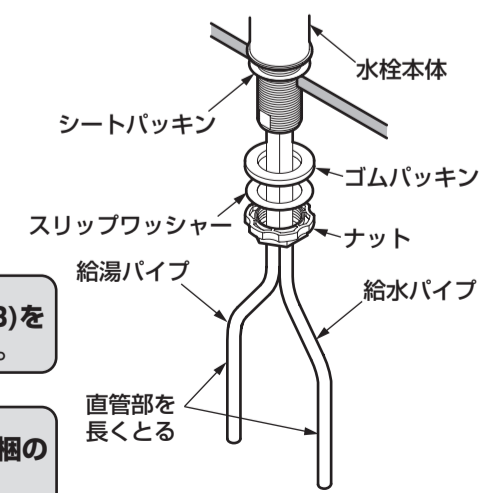
注意
取付詳細については、水栓金具に同梱の施工説明書を参照ください。

注意
固定には別売の締付専用工具(TZY15N)を利用して確実に締め付けてください。

- (例)TLC31-1Fの場合

締付専用工具 (別売: TZ33)

注意
固定には別売の締付専用工具(TZ33)を利用して確実に締め付けてください。

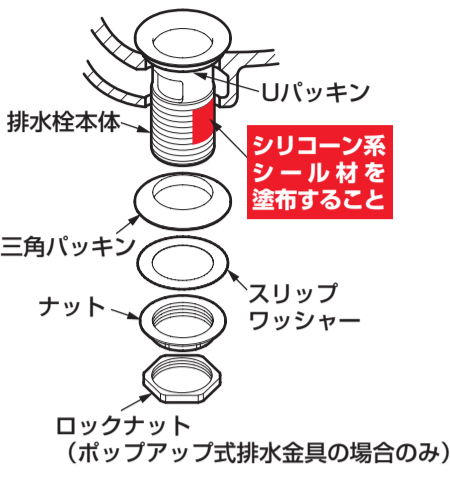


注意
取付詳細については、水栓金具に同梱の施工説明書を参照ください。

(注) その他の水栓金具の取り付けについては、水栓金具に同梱の施工説明書をご覧ください。

3. 排水金具(排水口部)取り付け

注意
三角パッキンの方向に注意して取り付け
 水漏れして家財などをめらす財産損害発生のおそれがあります。
ナットは三角パッキンの弾性を失わない程度に締め付ける
 強く締めすぎると、洗面器が破損してけがをするおそれがあります。



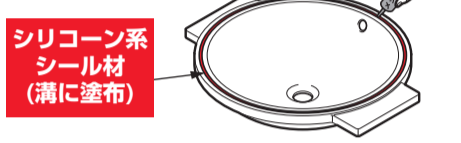
注意

取付詳細については、排水金具に同梱の施工説明書を参照ください。

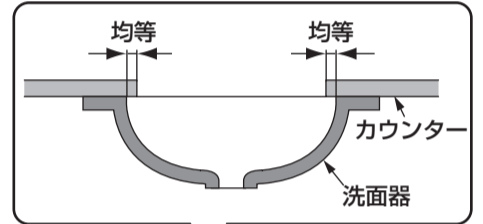
(注) その他の排水金具の取り付けについては、排水金具に同梱の施工説明書をご覧ください。

4. 洗面器の仮固定

①洗面器上面の溝にシリコン系シーリング材を塗布する。

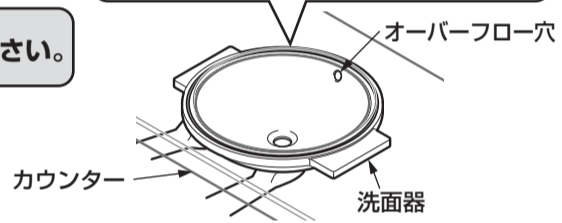


②カウンターかぶり代が均等になるよう、洗面器をカウンターへ押し当て支えておく。このとき洗面器オーバーフロー穴が壁側中央になるようにセットしてください。



注意

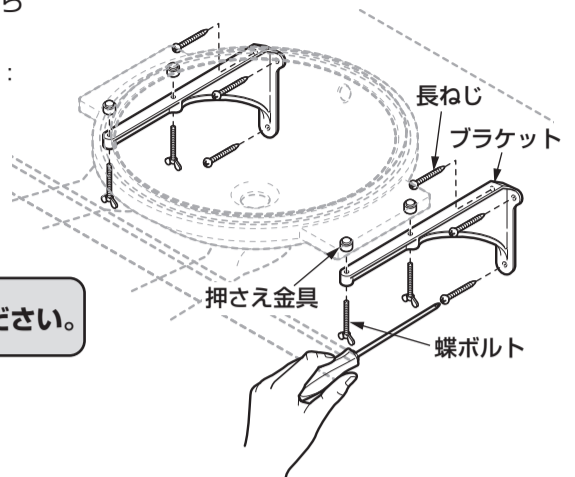
作業は必ず二人以上で行ってください。



5. ブラケットの取り付け

洗面器をカウンター下から支えながら壁にブラケット*1を取り付ける。

*1. カウンター奥行き500/550の場合：TL516GR
 カウンター奥行き600の場合：TL516GLR

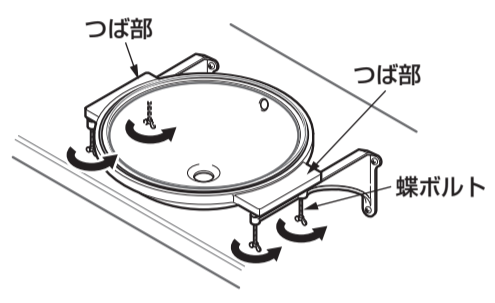


注意

作業は必ず二人以上で行ってください。

6. 洗面器の本固定

ブラケットの蝶ボルトを締め付けて、洗面器をカウンターに固定する。



注意

洗面器両サイドのつば部が確実にブラケットに載っていることを確認してください。

注意

洗面ボウルにはみ出したシリコン系シーリング材をきれいに取り除いてください。

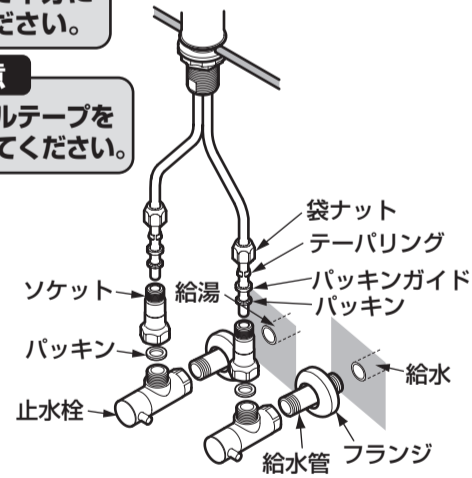
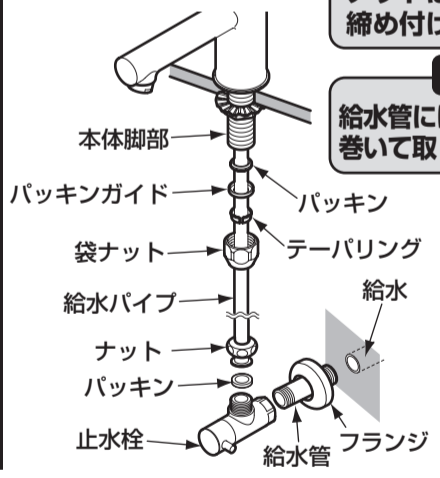
7. 止水栓の取り付け

●(例) TLC11Aの場合

注意
 ナットは工具で十分に締め付けてください。

注意
 給水管にはシールテープを巻いて取り付けてください。

●(例) TLC31-1Fの場合



注意

排水金具は洗面器と排水管に仮固定して、排水金具が前後左右方向に傾いていないことを確認したあと、すべてのナットを締め込んで本固定してください。

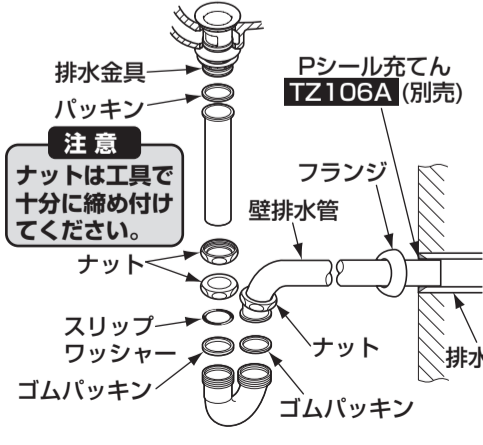
注意

壁排水管および床排水管は、施工誤差による取付不良防止のため、長さを長めに設定しております。取り付け時は差し込み代を40mm以上確保し、パイプカッター・ノコなどで必要な長さに切断して使用してください。

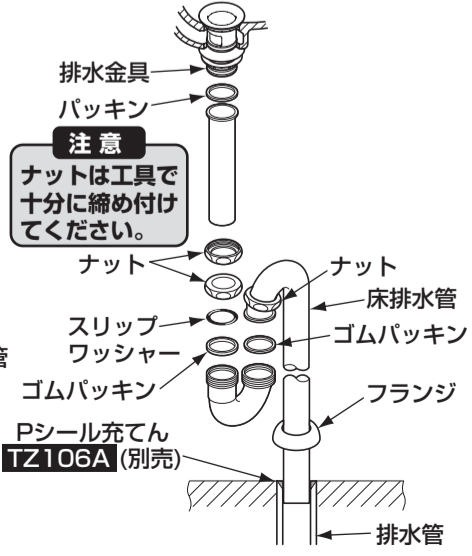
8. 排水金具の取り付け

●目皿式排水金具の場合

〈壁排水金具〉



〈床排水金具〉

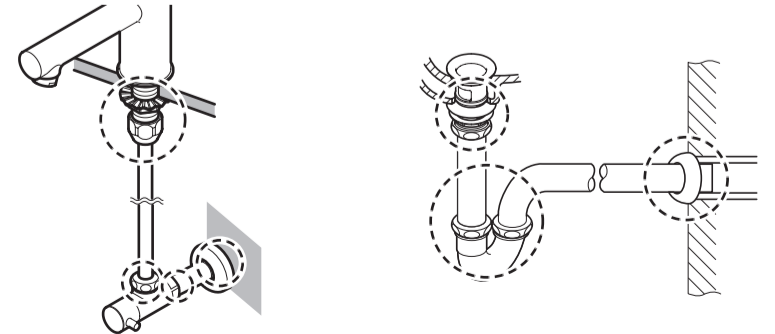


6 取り付け完了後の確認

取り付けが完了したあと、次の項目を確認してください。

水漏れの確認

●通水し、配管接続部に水漏れがないことを確認してください。



ガタツキの確認

●カウンター・洗面器が確実に固定されていることを確認してください。