

TOTO


幼児用便器

商品の機能が十分に発揮されるように、この施工説明書の内容に沿って正しく取り付けてください。取り付け後は、お客様にご使用方法を十分にご説明ください。

1 安全上の注意 (安全のために必ずお守りください)



取り付け前に、この「安全上の注意」をよくお読みのうえ、正しく取り付けてください。

- この説明書では商品を安全に正しく取り付けいただき、お客様や他の人々への危害や財産への損害を未然に防止するために、いろいろな表示をしています。その表示と意味は次のようになっています。

表示	意味
 注意	この表示の欄の内容を無視して誤った取り扱いをすると、人が傷害を負う可能性および物的損害のみの発生が想定される内容を示しています。




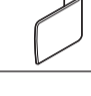

お守りいただく事項の種類を次の絵表示で区分し、説明しています。

 禁止	は、してはいけない「禁止」内容です。左図は、「禁止」を示します。	 必ず実行	は、必ず実行していただく「強制」内容です。左図は、「必ず実行」を示します。
---	----------------------------------	---	---------------------------------------

注意	
 禁止	便器に強い力や衝撃を与えない 便器が破損してけがをしたり、水漏れして家財などをめらす財産損害発生のおそれがあります。
 必ず実行	設置工事に使用する部品は必ず付属部品および指定部品を使用する 正常な取り付けができなくなる可能性があります。 設置工事は、この説明書に従って確実に 故障や水漏れの原因になります。

2 同梱部品の確認

※部品があるか、下表を参照して確認してください。
(同梱部品)

名称	個数	略図	備考	
大便器	1個		15kg	
床カバー	1個		テープ付き	
すっきりパネル	すっきりパネル (左)	1個		面ファスナー付き
	すっきりパネル (右)	1個		面ファスナー付き
化粧キャップ	2個			
施工説明書	1枚	本紙		

(別途発注いただくもの)

名称	品番	備考
床フランジ(75mm塩ビ管)	HP430-7	75/VP・VU兼用(※)
排水フランジ(鉛管用)	T53WR75	

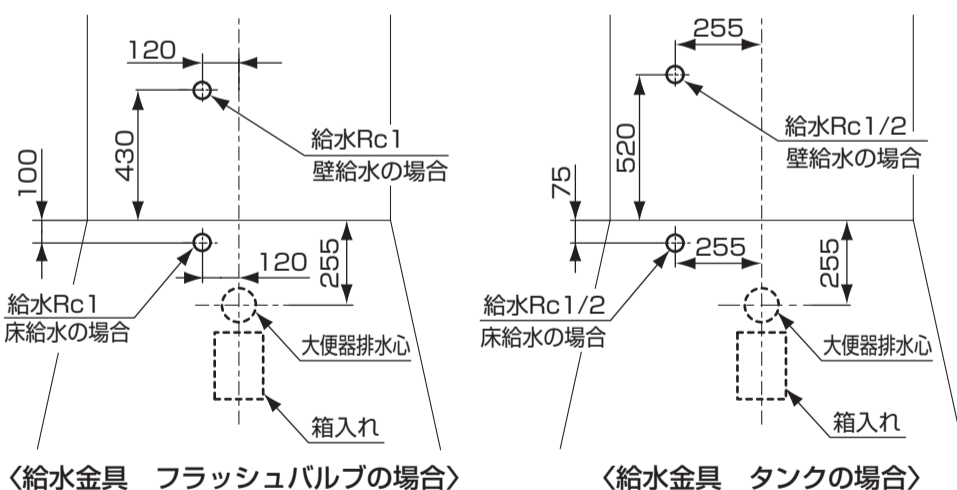
※排水管サイズ：φ75のみとなります。

3 取り付け前の注意

- 取り付けに必要なトイレスペースを確保するとともに、ドアの開閉に支障がないことを確認してください。

- 施工前に、給水の取り出し位置および排水管位置が所定の位置にあることを確認してください。

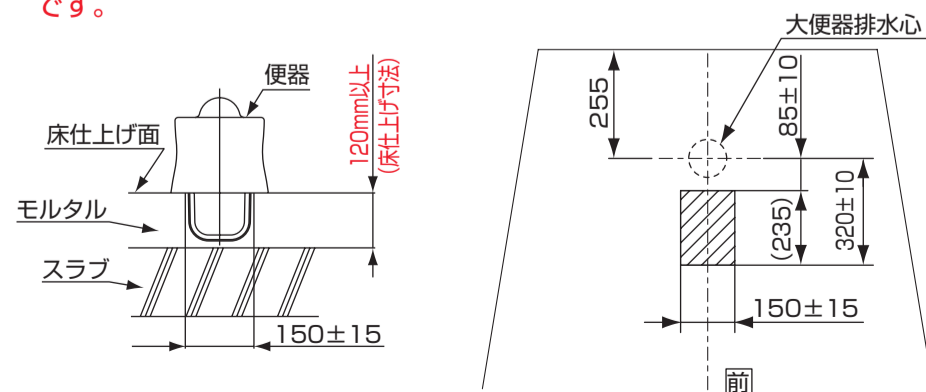
(単位：mm)



- 施工前に、便器取り付けに必要な箱入れ寸法、床仕上げ厚み寸法を確認してください。

床仕上げ厚み寸法は、120mm以上必要です。

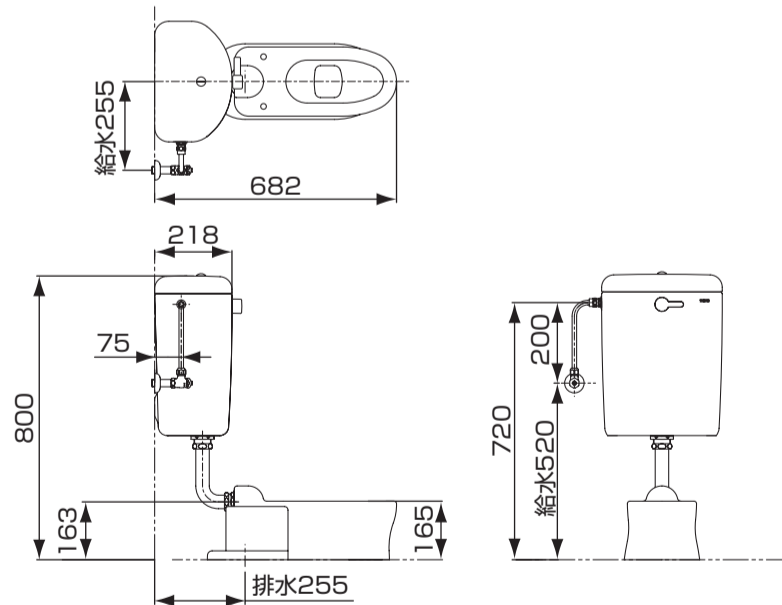
床仕上げ厚み寸法が、120mm未満の場合には、スラブの箱入れが必要です。



商品セット図

(単位：mm)

施工完了図(給水金具 タンクの場合)



施工完了図(給水金具 フラッシュバルブの場合)

