

TOTO

幼児用マルチシンク

SK300系

製品の機能が十分に発揮されるように、この施工説明書の内容に沿って正しく取り付けてください。取り付け後は、お客様にご使用方法を十分にご説明ください。

1 安全上の注意 (安全のために必ずお守りください)

取り付け前に、この「安全上の注意」をよくお読みのうえ、正しく取り付けてください。

- この説明書では商品を安全に正しく取り付けただき、お客様や他の人々への危害や財産への損害を未然に防止するために、いろいろな表示をしています。その表示と意味は次のようになっています。
- お守りいただく内容の種類を、次の絵表示で区分し、説明しています。

表示	意味
	警告 この表示の欄の内容を無視して誤った取り扱いをすると、人が死亡または重傷を負う可能性が想定される内容を示しています。
	注意 この表示の欄の内容を無視して誤った取り扱いをすると、障害または物的損害が発生する可能性があることを示しています。
	してはいけない「禁止」内容です。
	必ず実行していただく「強制」内容です。

警告

必ず実行

取り付け強度を保つため、壁固定ねじ取付位置に12mm以上のJAS規格合板相当を使用する
合板は両端を柱、間柱などの建築の躯体にしっかり固定する
キャビネットが転倒しケガをする原因になります。

注意

必ず実行

必ず専用キャビネットとセットする
ブラケットなどで荷重を支えようとする、ブラケットが折れ、流し本体が落下して破損したり、ケガをししたりする原因になります。

施工は必ず2人で行う
このマルチシンクおよびキャビネットは重量があるため、2人未満で作業を行うと、陶器が倒壊してケガをする原因になります。

注意

必ず実行

給排水工事は、関連する法令にしたがって、必ず「業者」が行う漏水の原因になります。

工事完了後、給排水管から漏水がないかを必ず確認する
漏水を起こすと、家財などに損害を与える原因になります。

工事完了後、キャビネットの固定・扉の傾き・ガッツキ・丁番のゆるみがないかを必ず確認する
使用中にキャビネット・扉が落下してケガをする原因になります。

凍結のおそれがある地域では、必ず凍結防止工事を行う
凍結破損で漏水し家財などに損害を与える原因になります。

禁止

陶器に硬い物を落としたり、強い力や衝撃を与えない
陶器が破損してけがをしたり、水漏れのため家財などを汚す原因になります。陶器の情報にコップ置きなどの棚を設置する場合、置いたコップなどが落下し、陶器が破損しないよう、落下防止ガードを設けるなどの配慮をお願いします。

浴室など湿気が多い場所へ設置しない
木部の膨潤、変形によりキャビネットが外れてケガをする原因になります。

マルチシンクの上に乗らない
故障および転落・転倒してケガの原因になります。

工具・部材

一般水道工事に使う工具以外に、右記の工具・部材をご用意ください。

振動ドリル コンクリート用ドリル アンカー打込み棒(M8アンカー用) 電気ドリル ダストポンプ TZY15N

2-1 付属部品の確認 ①～④のように別梱包になっています。

1 キャビネット

キャビネット本体

化粧側板×2 取扱説明書 施工説明書(本書)

ネジ類梱包箱

① ② ③ ④ ⑤ ⑥ ⑦

施工順に袋に入っています。

ネジ類梱包箱の内訳(①～⑦は袋番号です)

①アジャスタボルトセット	②床壁固定材セット	③床壁固定材セット
すり割り六角ボルトM8×40 ×4	タッピンねじ 5×60 角座金 20×20 各×5	六角ボルト M8×60 ナット M8 バネ座金 M8 グリップアンカーM8 各×5
④ワッシャセット	⑤クッション材	⑥陶器固定材セット
ワッシャ50×60 ×5	クッション材 ×2	トラス小ねじ M5×50 ゴムプッシュ 角座金 20×20
⑦側板固定材セット	カギ ×2 ライナー 1mm厚 ×2	角座金 32×32 平ゴムパッキン 各×2

必要別売品

2 マルチシンク

マルチシンク本体(陶器製)

3 給水栓

幼児用レバー水栓 または 立水栓 または 自動水栓(止水栓付き) ×3

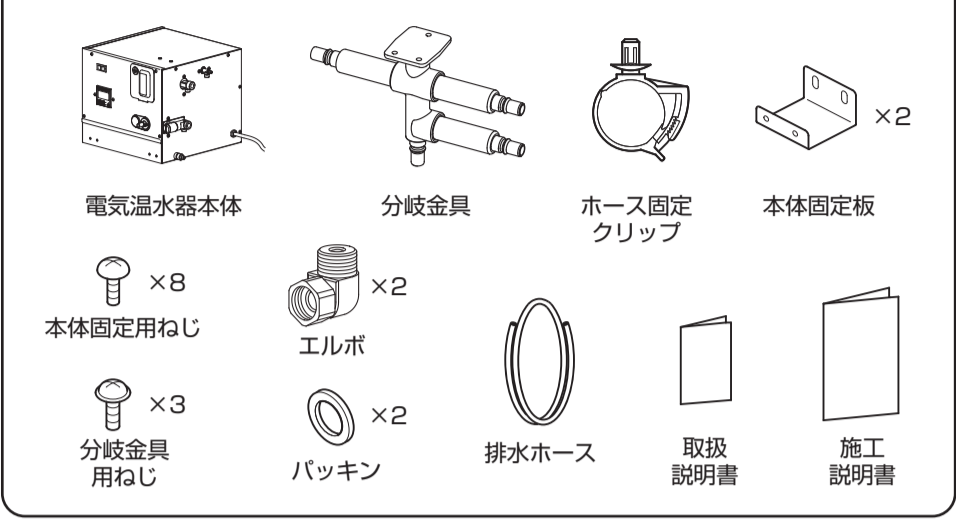
4 止水栓※ ×3

5 フレキホース※ ×3

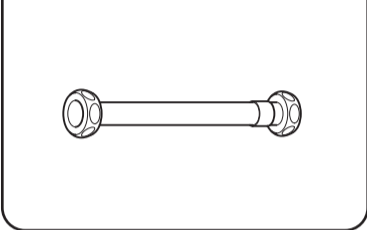
※④⑤は電気温水器なしで幼児用レバー水栓または立水栓の場合のみ

電気温水器ありの場合

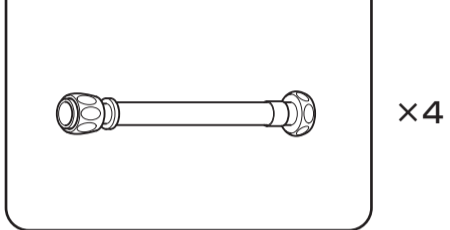
7 電気温水器



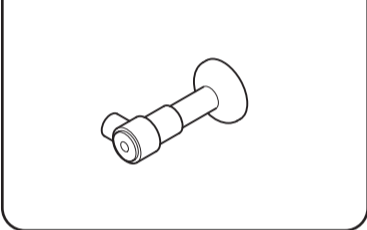
8 電温用連結管



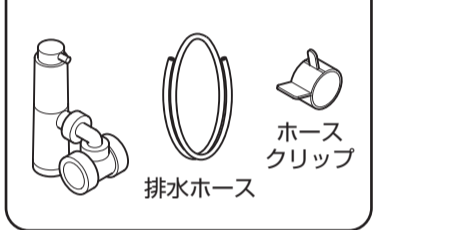
9 電温用フレキホース



10 電温用止水栓

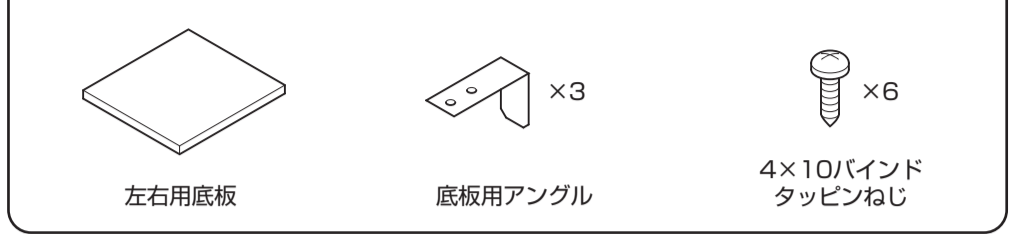


11 排水ホッパー

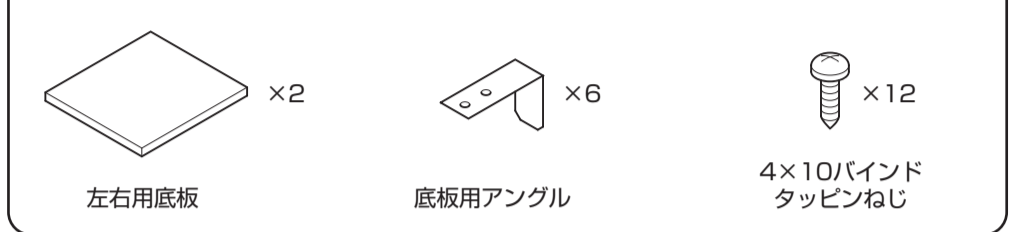


オプション品

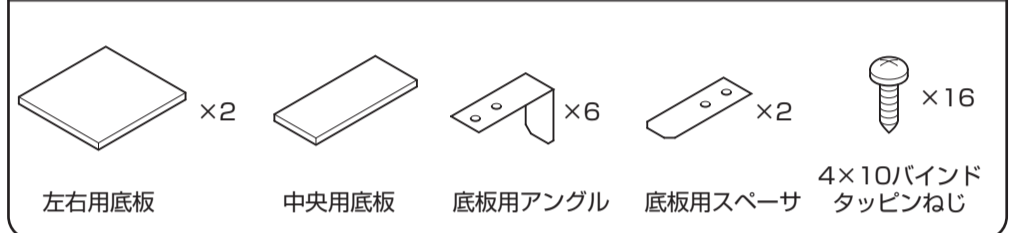
12 キャビネット用底板 (電気温水器用)



13 キャビネット用底板 (高さ500用)

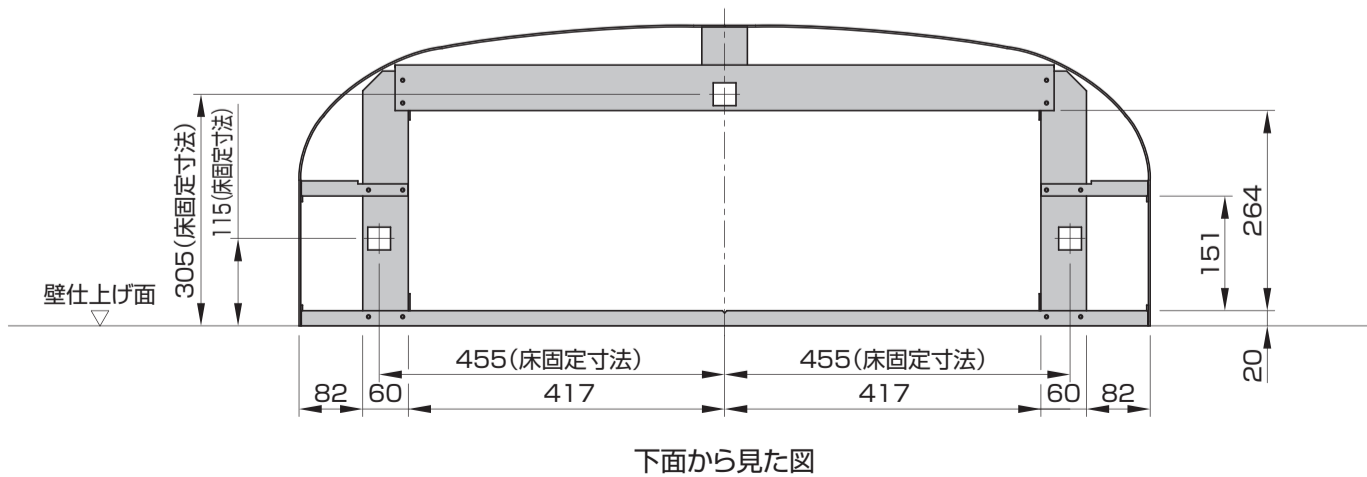
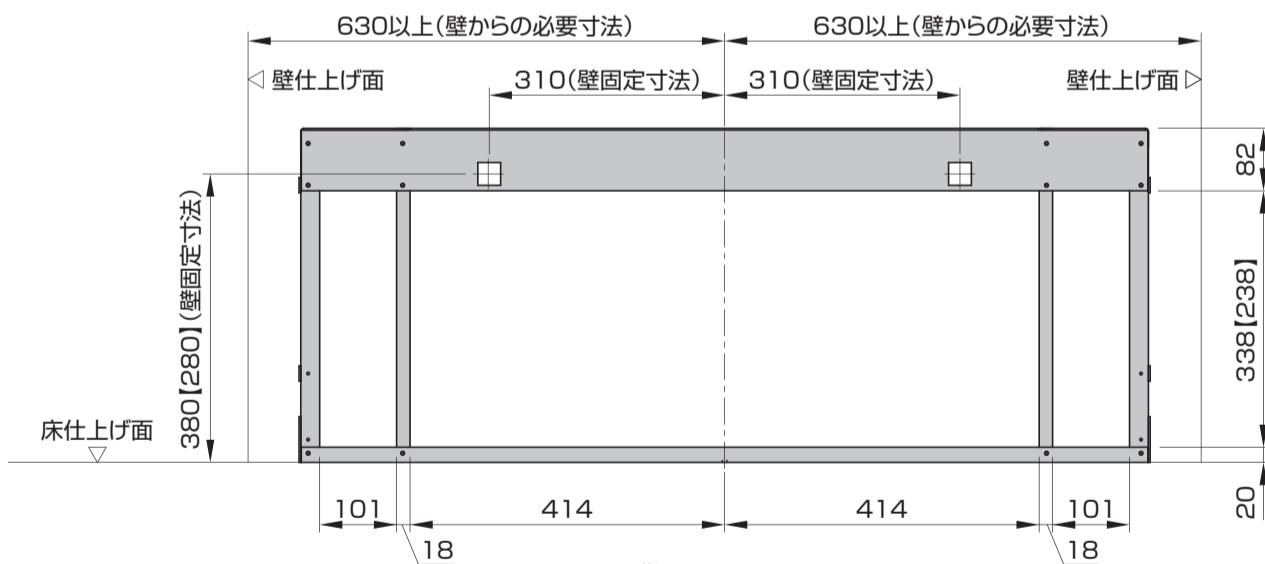


14 キャビネット用底板 (高さ600用)



工事寸法 キャビネットフレーム寸法

下記網掛け部はキャビネットフレームの位置を示します。
給排水やコンセントは、この位置を避けて設置してください。
下記寸法はキャビネット高さ600の場合を示します。
キャビネット高さ500の場合は【 】内の寸法で施工してください。



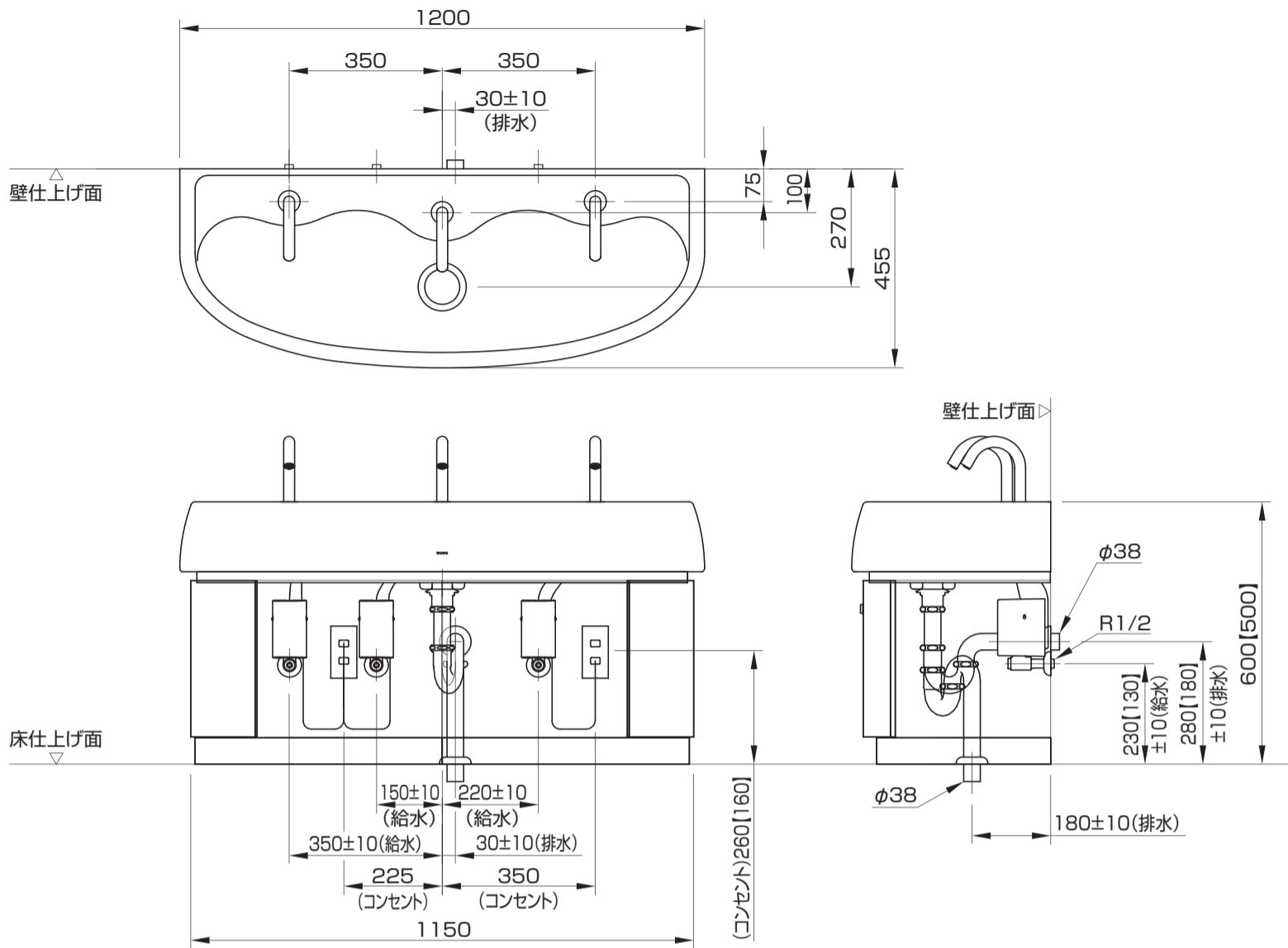
合板の両端を柱、間柱に固定してください。



壁補強下地範囲

壁固定部の周辺下地は12mm以上のJAS規格合板を使用してください。
※上記は最低寸法です。推奨は壁一面合板です。

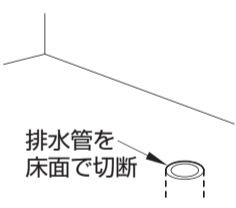
下記寸法はキャビネット高さ600の場合を示します。
 キャビネット高さ500の場合は【 】内の寸法で施工してください。
 ※自動水栓は床給水はありません。



4-1 施工手順

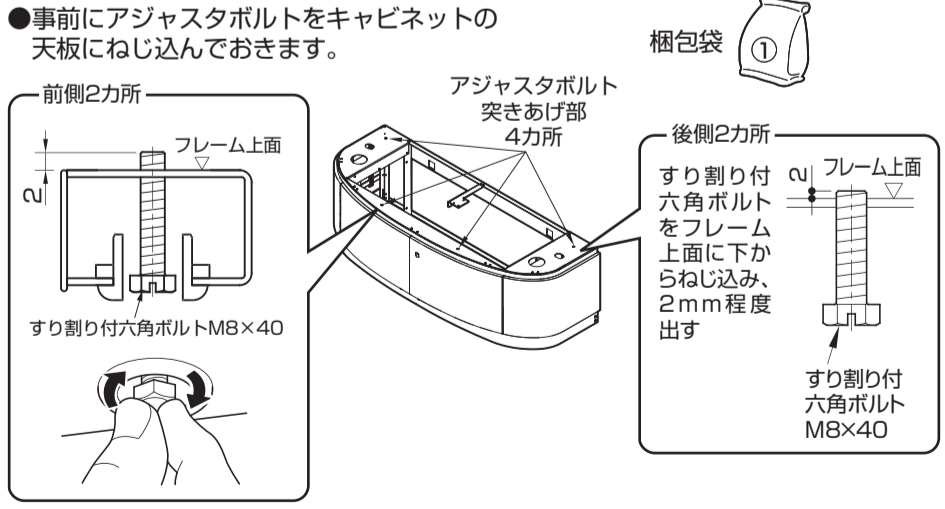
1. 取り付け前の準備

- 施工前に、給水管および排水管取り出し位置が所定の位置にあることを確認してください。(3-2、3-3、3-4参照)
- 排水管を床面と同一面で切断してください。排水管切断面のバリ・汚れは必ず除去してください。(排水管はVU40、VU50またはVP40、VP50をご使用ください)
- 器具を取り付ける前に必ず給水管内のごみ、砂などを完全に洗い流してください。
- 壁固定部分に、壁面補強板が入っていることを確認してください。
- 取り付け強度を保つため、下地に12mm以上のJAS規格合板相当を使用してください。



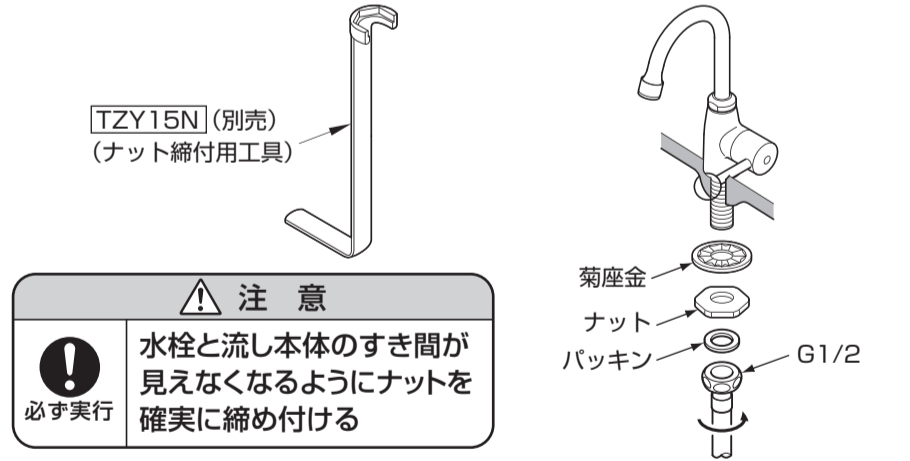
2. アジャストボルトの取り付け

- 事前にアジャストボルトをキャビネットの天板にねじ込んでおきます。
- 電気温水器がある場合は、先に分岐金具を分岐金具用ねじ(3本)で取り付けておきます。※取り付け前に分岐金具についているキャップ(4つ)を取り外してください。



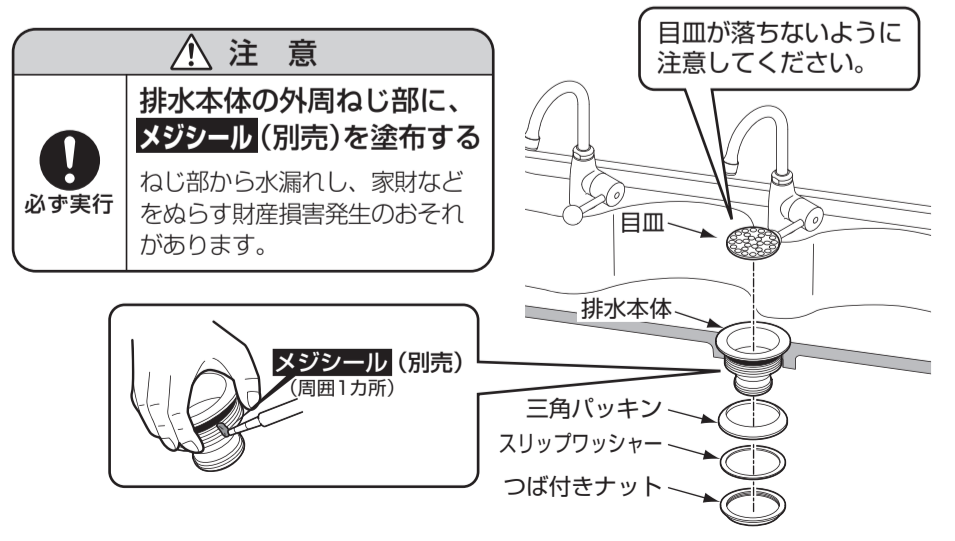
3. 水栓金具およびフレキホースの取り付け

- マルチシンク本体に水栓金具、フレキホースを取り付けます。別売りのナット締付工具 (TZY15N) を使用して確実に締め付けてください。



4. 排水金具 (排水口部) の取り付け

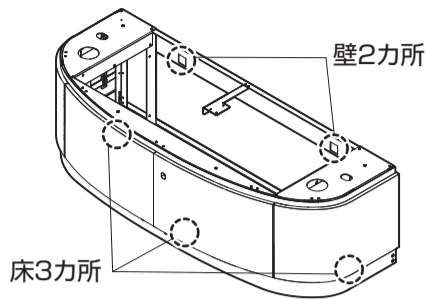
- 下記の要領にて、マルチシンク本体排水口部に、排水金具を取り付けます。



4-2 施工手順

5. キャビネットの取り付け

●壁・床面にそれぞれの固定金具で固定します。



警告

必ずキャビネットが固定されていることを確認する

キャビネットが外れてケガをするおそれがあります。

アンカーボルトは穴あけ後、ダストポンプを使用して必ず穴の中の切粉を除去してから打ち込む

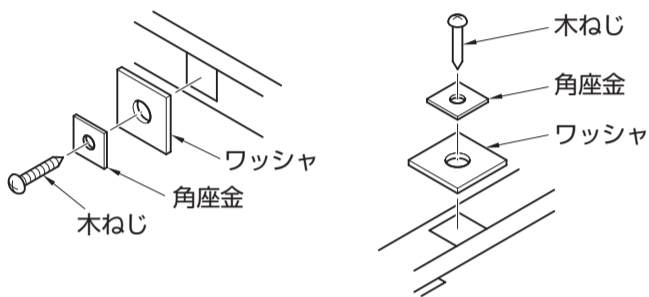
所定の強度を発揮できません。



必ず実行

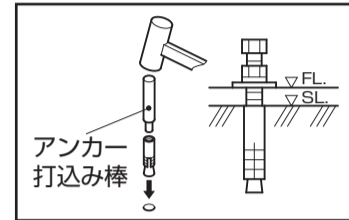
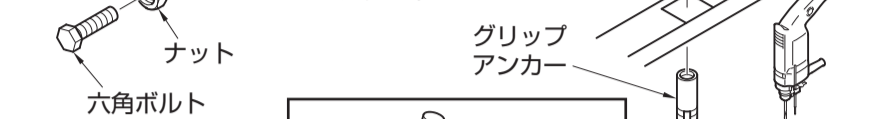
下地が木製の場合

キャビネット
梱包袋



下地がコンクリートの場合

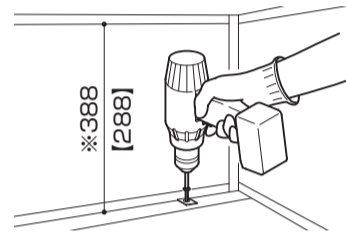
キャビネット
梱包袋



※事前に下穴(φ12、深さ仕上げ厚+40mm)をあけてください。

ワンポイントアドバイス

床固定時の注意 (下地が木製の場合)

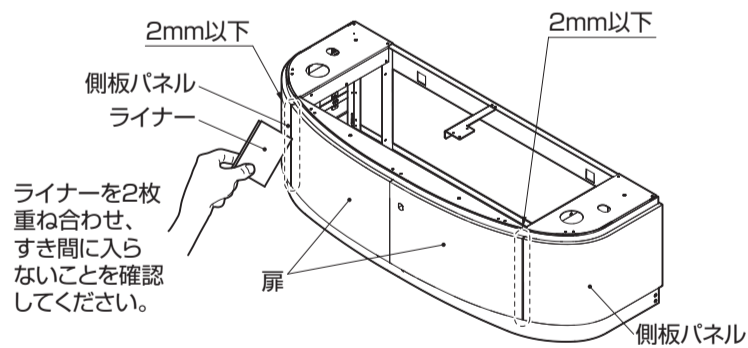


内寸法(高さ)に合ったドライバー⊕ビットを使用してください。
※はキャビネット高さH600の場合を示します。
【 】はH500の場合を示します。

4-3 施工手順

6. 扉の調整

キャビネットの扉を閉め、扉のすき間が不均一になっていないか、段差がないか確認してください。
扉の左右のすき間が2mm以下になるように次の要領で調整してください。

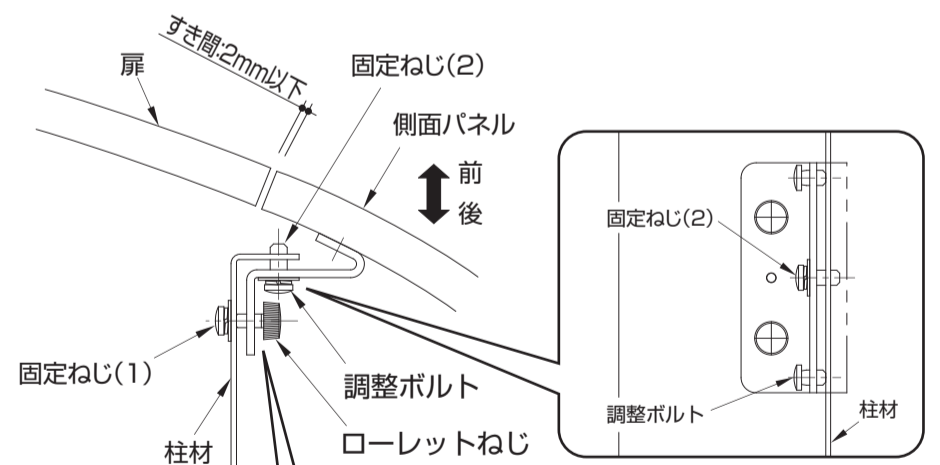


ライナーを2枚重ね合わせ、すき間に入らないことを確認してください。

扉がゆるんだ時	扉の前後調整	扉の左右調整
<p>固定ねじ</p> <p>丁番の固定ねじを締めてください。</p>	<p>固定ねじ</p> <p>丁番の固定ねじをゆるめて調整した後、締め直してください。</p> <p>前後</p>	<p>調整ねじ</p> <p>左回転 右回転</p> <p>丁番の調整ねじを回して左右調整してください。</p> <p>左右</p>

7. 側面パネルの調整

扉の丁番ですき間がうまく調整できない場合は、側面パネルの位置調整をおこなってください。



側面パネルの位置調整
中央の固定ねじ(1)(2)をゆるめ、ローレットねじおよび調整ボルトを回して調整してください。
・すき間を小さくするとき：ローレットねじを左回転
・すき間を大きくするとき：ローレットねじを右回転
・前に移動させるとき：調整ボルトを左回転
・後に移動させるとき：調整ボルトを右回転
調整後、固定ねじ(1)(2)を再び締め付けてください。

ワンポイントアドバイス

後から側面パネルの調整はできません。
施工中は扉を外しておくこともできます。

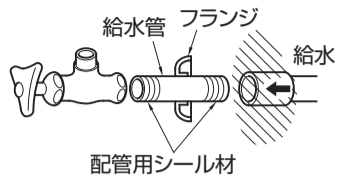
4-4 施工手順

8. 止水栓の取り付け

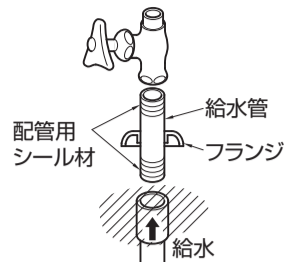
●フレキホース接続口の向きに注意して取り付けます。

下記寸法はキャビネット高さ600の場合を示します。
高さ500の場合は【 】内の寸法で施工してください。

壁給水の場合
【単水栓の場合】

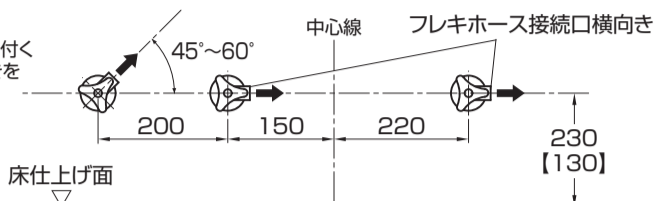


床給水の場合
【単水栓の場合】

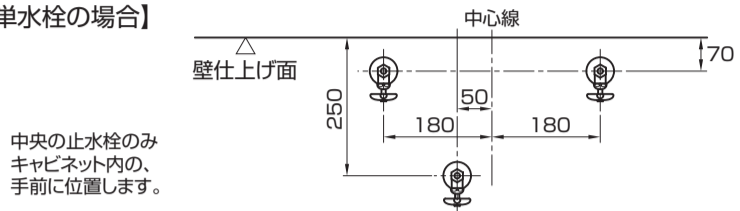


【単水栓の場合】

フレキホースが取り付け
ように止水栓の向きを
調節してください。



【単水栓の場合】



中央の止水栓のみ
キャビネット内の、
手前に位置します。

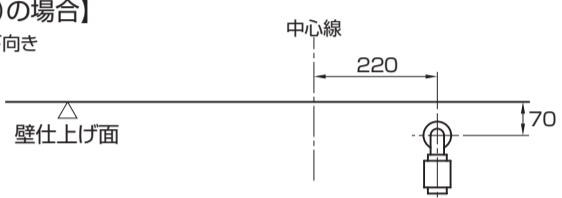
【単水栓(電温あり)の場合】

フレキホース接続口横向き

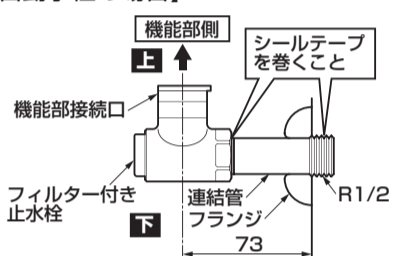


【単水栓(電温あり)の場合】

フレキホース接続口下向き



【自動水栓の場合】



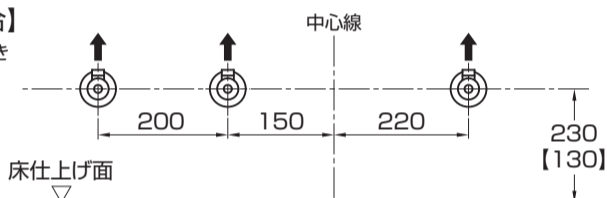
注意

必ず機能部接続口が上になるように固定する
水が侵入し、不具合の原因になります。

※床給水の自動水栓はありません。

【自動水栓の場合】

機能部接続口上向き



4-5 施工手順

9. マルチシンクの取り付け

(1) キャビネットの天板にクッション材を貼り付けます。

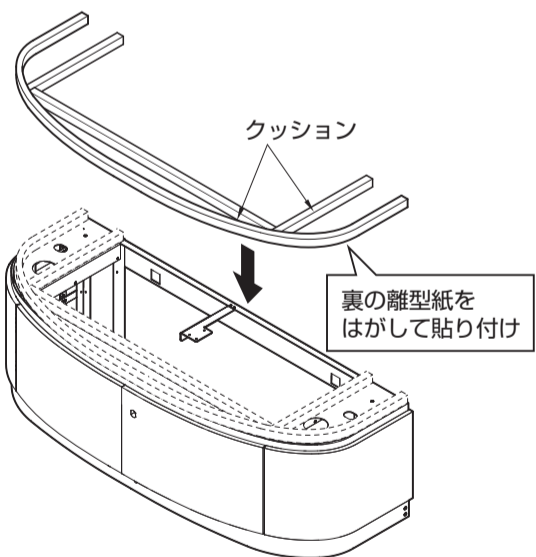
梱包袋



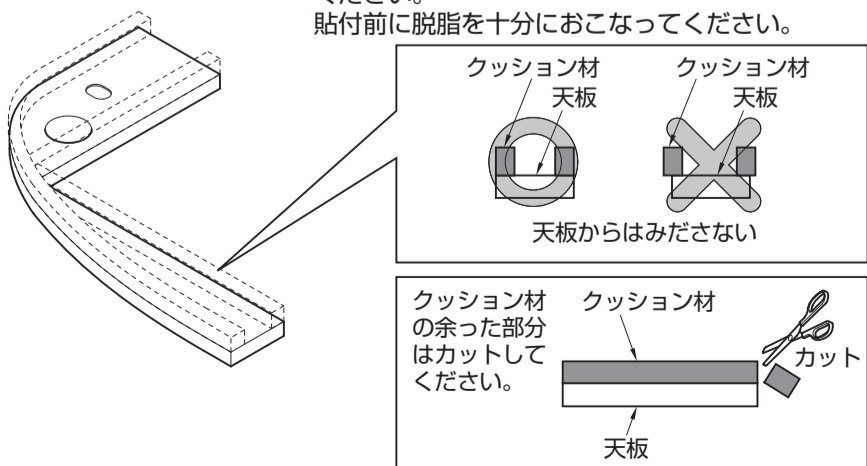
注意

天板の貼り
付け面を
十分に脱脂
する

必ず実行

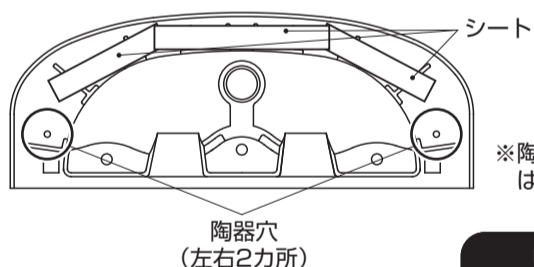


クッション材は天板上面から天板の周囲に沿って、
天板からはみださないように図の位置に貼り付けて
ください。
貼付前に脱脂を十分におこなってください。



(2) マルチシンク裏面の陶器穴にゴムブッシュを差し込みます。

マルチシンクを裏面から見たところ

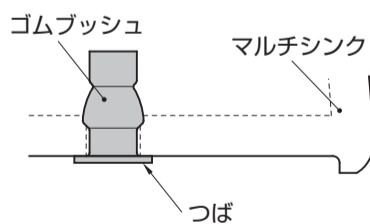


梱包袋



※陶器裏面のシートは
はがさないでください。

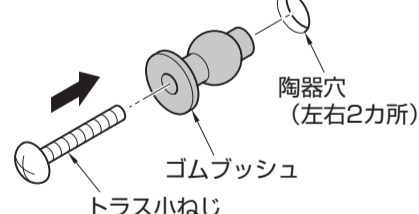
陶器穴断面図



※ゴムブッシュのつばが当たる
まで差し込んでください。

ワンポイントアドバイス

ゴムブッシュはトラス小ねじを差し込んでから
押し込むと簡単に入ります。



※ゴムブッシュを差し込んだら、トラス小ねじ
は取り外してください。

(3) マルチシンクをキャビネットに乗せます。
フレキホースが曲らないように注意してください。



注意

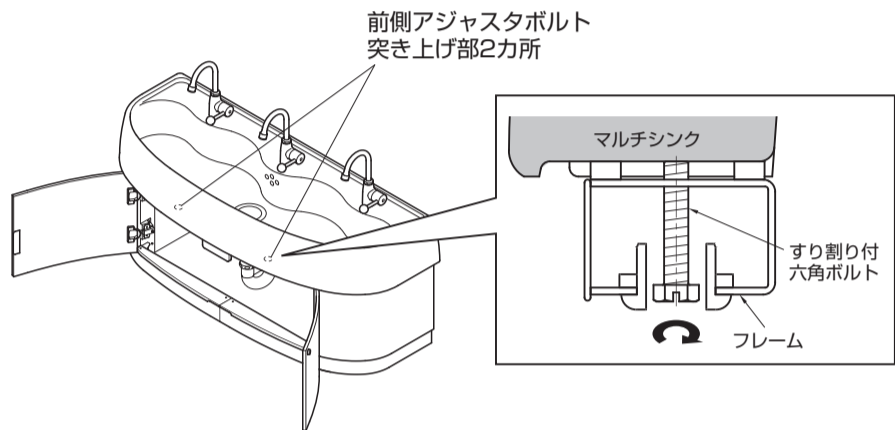
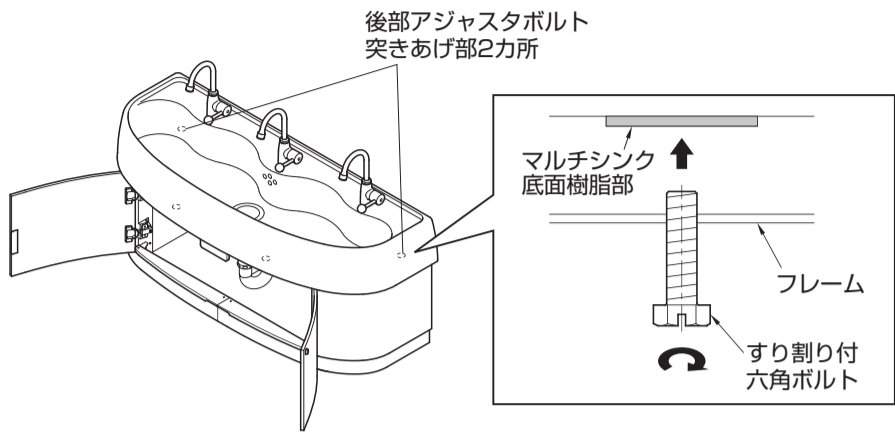
必ず2人で
作業を行う

禁止

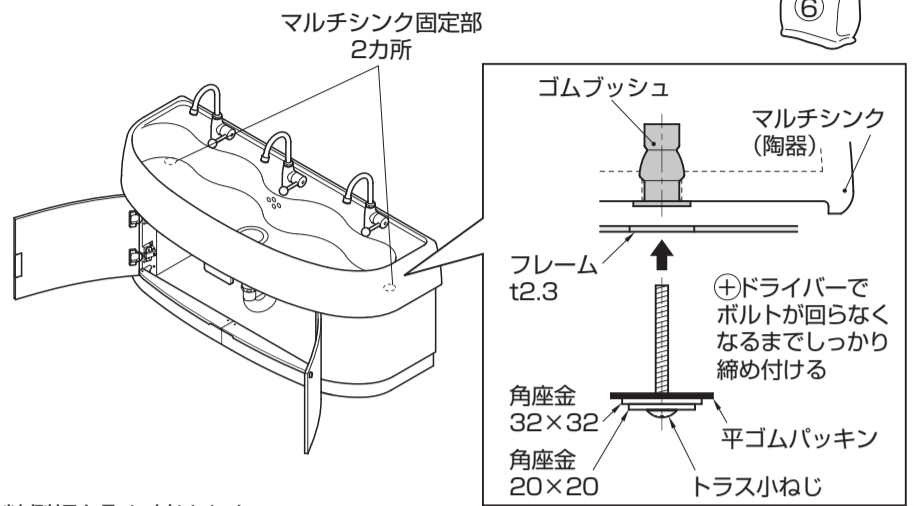
水栓金具を
持たない

9. マルチシンクの取り付け

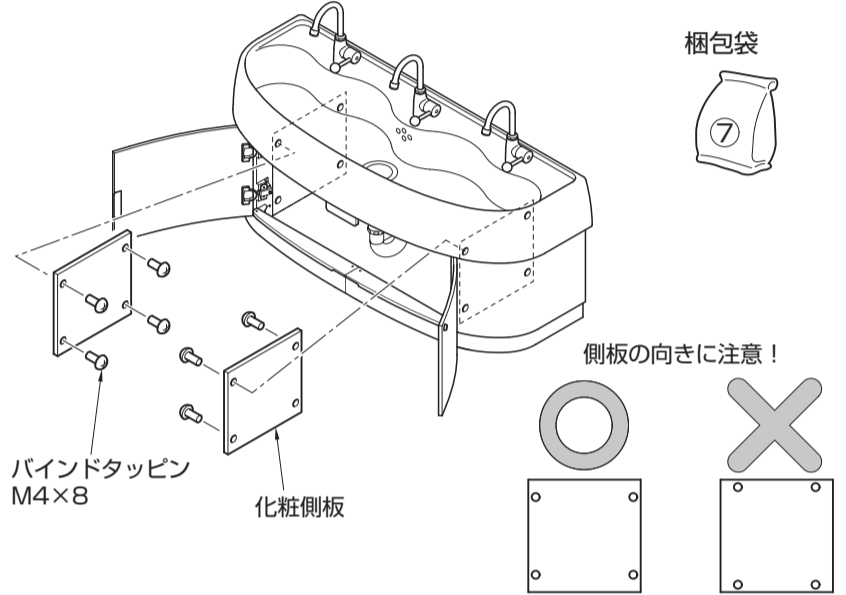
(4) マルチシンクのガタツキがなくなるようにアジャスタボルトをマルチシンク底面樹脂部に当たるまでねじ込んで調整します。



(5) マルチシンクを固定します。



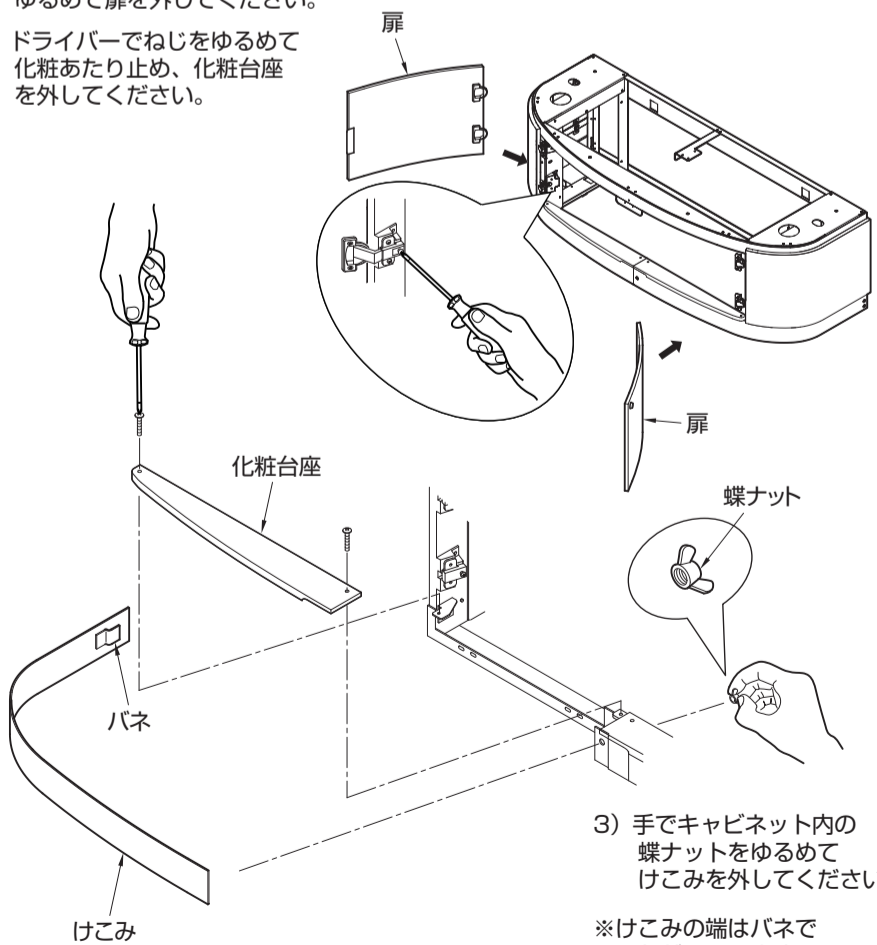
(6) 化粧側板を取り付けます。



10. 電気温水器の取り付け (※電気温水器ありの場合のみ)

電温を設置する前にキャビネットの扉、化粧あたり止め、化粧台座、けこみの順に取り外してください。詳しくは電気温水器の施工説明書をご覧ください。

- 1) 丁番のねじをドライバーでゆるめて扉を外してください。
- 2) ドライバーでねじをゆるめて化粧あたり止め、化粧台座を外してください。



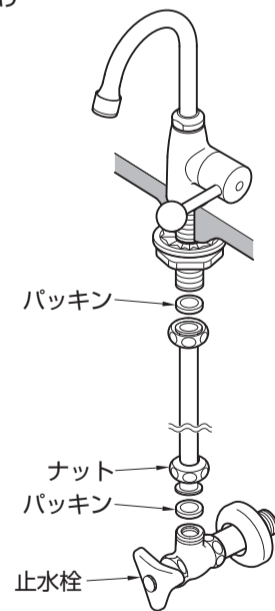
3) 手でキャビネット内の蝶ナットをゆるめてけこみを外してください。

※けこみの端はバネでつながっていますので、強く手前に引いて外してください。

11. フレキホースおよび排水金具の取り付け

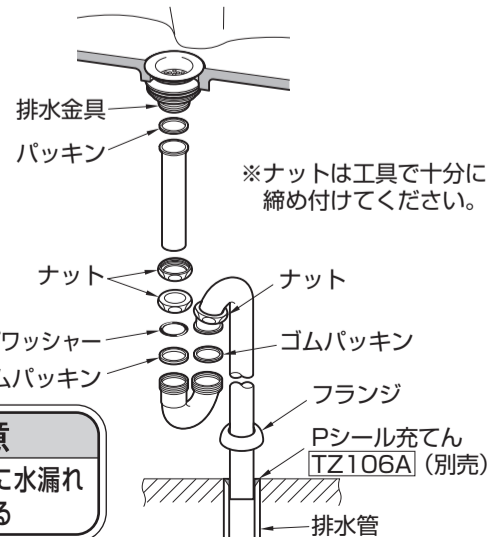
(1) フレキホースの取り付け

自動水栓は自動水栓の施工説明書をご覧ください。



(2) 排水金具の取り付け

詳しくは排水金具の施工説明書をご覧ください。



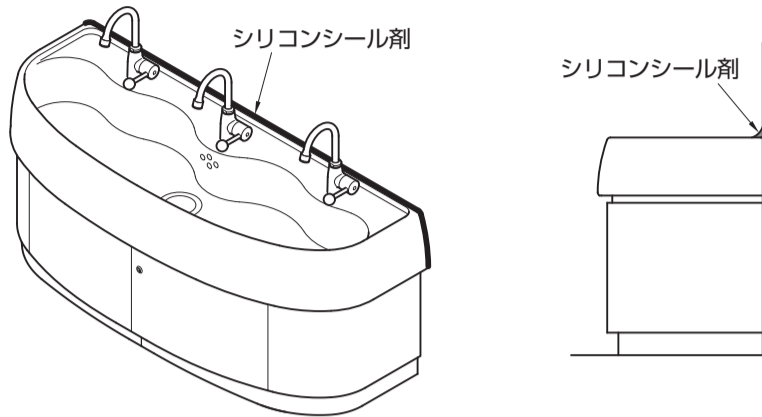
注意
通水し、配管接続部に水漏れがないことを確認する

4-8 施工手順

12. コーキング

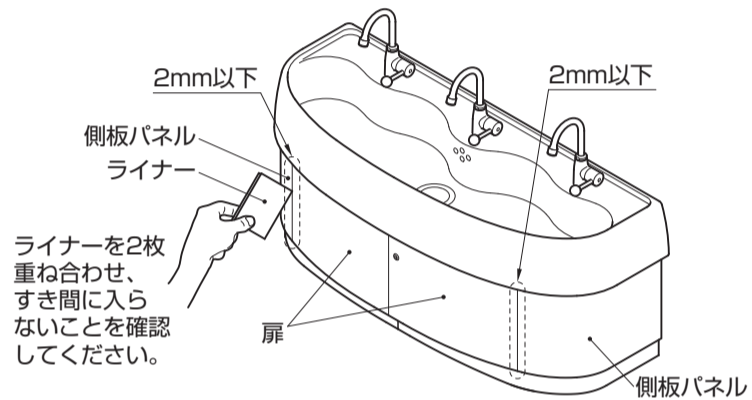
マルチシンク部分にコーキングをします。

■マルチシンクと壁のすき間に水が入り込みますと、壁シミの原因となりますので、マルチシンク壁接地部周囲に防カビ性のシリコンシール剤を塗布し水の浸入を防止することをおすすめいたします。



13. 扉のすき間確認

扉のすき間が不均一になっていないか、段差がないか確認してください。
扉の左右のすき間が2mm以下になるように調整してください。
調整要領は「6. 扉の調整」を参照してください。



5 取付完了後の確認と清掃

- キャビネットが壁に確実に固定されていることを確認してください。
- 通水し、配管接続部に水漏れがないことを確認してください。
自動水栓・電気温水器についてはそれぞれの施工説明書をご覧ください。
- 扉・側板パネルの傾き、ガタツキなどが無いことを確認してください。
- 製品についた汚れ（静電気による黒い汚れを含む）は、ぬれた布をかたくしぼってふき取ってください。その後、水を湿らせた布に少量の中性洗剤をつけてふき上げ、最後にからぶきしてください。

シンナー・ベンジンなどの使用は表面の変色・変質の原因となりますので、絶対に使用しないでください。

※同梱の取扱説明書は、必ずお客様にお渡しください。