

TOTO

## カウンター式手洗器

HR711

商品の機能が十分に発揮されるように、この施工説明書の内容に沿って正しく取り付けてください。  
取り付け後は、お客様にご使用方法を十分にご説明ください。

### 安全に関するご注意 (安全のために必ずお守りください)

施工の前に、この「安全に関するご注意」をよくお読みのうえ、正しくお取り付けください。  
この説明書では、商品を安全に正しくお取り付けいただき、お客様や他の人々への危害や財産への損害を未然に防止するために、いろいろな表示をしています。  
その表示と意味は次のようになっています。

表示	意味
	<b>注意</b> この表示の欄の内容を無視して誤った取り扱いをすると、人が傷害を負う可能性および物的損害のみの発生が想定される内容を示しています。

お守りいただく事項の種類を次の絵表示で区分し、説明しています。

	してはいけない「禁止」内容です。		必ず実行していただく「強制」内容です。
--	------------------	--	---------------------

### 注意

#### 手洗器にかたい物を落とさない

手洗器が破損してけがをしたり、水漏れして家財などをぬらす財産損害発生のおそれがあります。

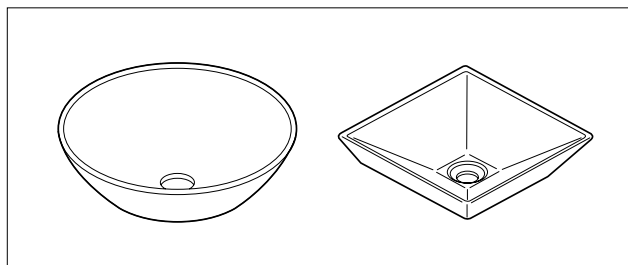
#### 手洗器に熱湯を注がない

手洗器が破損してけがをしたり、水漏れして家財などをぬらす財産損害発生のおそれがあります。

#### 手洗器に強い力や衝撃を与えない

手洗器が破損してけがをしたり、水漏れして家財などをぬらす財産損害発生のおそれがあります。

### 対象手洗器 (下記、手洗器にご使用ください)



※品番によっては、図と現品の形状が一部異なります。

### 取り付け前のご注意

- カウンターの厚みは、10～35mmの範囲としてください。
- カウンターの切り欠き形状については、設計施工資料集をご参照ください。  
別途型紙を準備しておりますので当社の支社、支店、営業所にお問い合わせください。

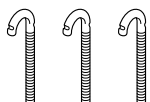
### 同梱部品

■部品があるか、下記を参照して確認してください。

HR711



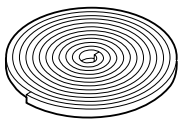
ワッシャー  
(3個)



固定ボルト  
(3個)



蝶ナット  
(3個)



クッション材  
(1巻)



ゴムパッキン  
(3個)



本紙  
施工説明書  
(1枚)

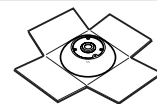


安全キャップ  
(3個)

### 取付方法

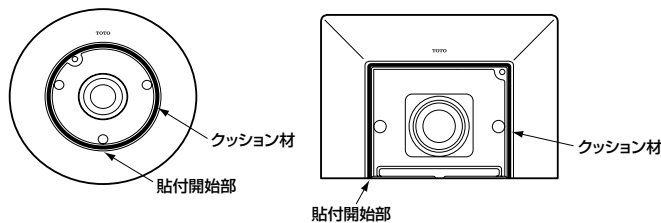
#### 注意

クッション材、固定ボルトなどの取り付けで手洗器上面を下側に向ける際は、段ボールなどを敷き手洗器に傷が付かないようにしてください。



### 1 クッション材の貼り付け

貼り付け面の汚れ・ほこりなど十分にふき取り、クッション材のセパレーターをはがしながら、手洗器下面にクッション材を貼り付ける。

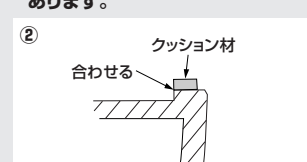
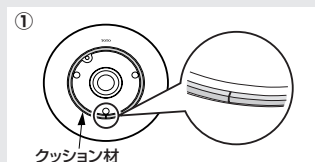


※品番によっては、図と現品の形状が一部異なります。

#### 注意

①壁から離れたタイプの手洗器は、貼り終わり部は必ずすき間が生じないように貼り付けてください。

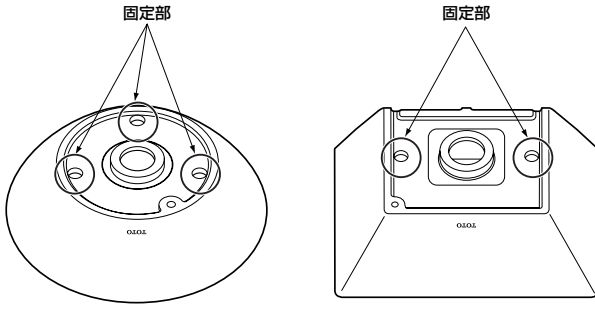
②手洗器下面の内側コーナー部に合わせ貼り付けてください。設置後にクッション材がはみ出すことがあります。



裏面へつづく

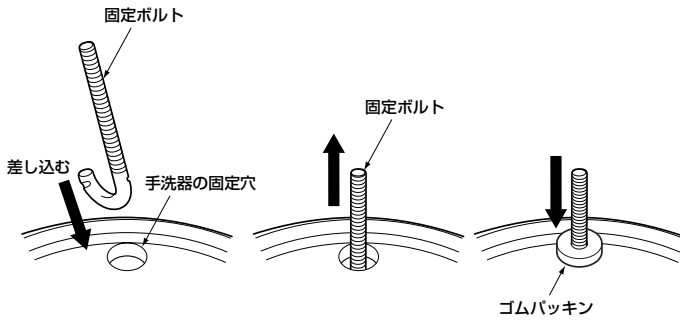
## 2 固定ボルトの取り付け

手洗器固定部は下図位置です。



- ※品番によっては、図と現品の形状が一部異なります。
- ※固定穴の数は、品番によって異なります。
- ※固定部の位置は型紙を参照ください。
- ※品番によっては、固定部一式が1セット余りますので、ご注意ください。

手洗器の固定穴に固定ボルトを差し込み、かぎ部を引っ掛けてゴムパッキンで押さえます。

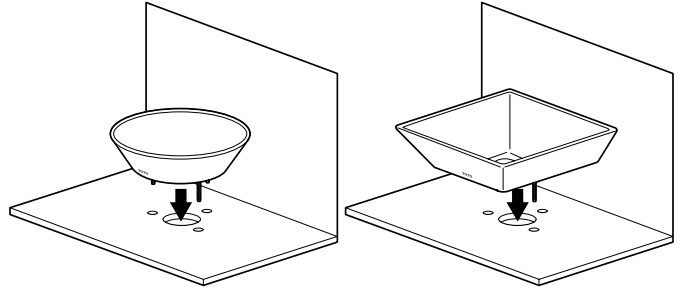


## 3 カウンターへの取り付け

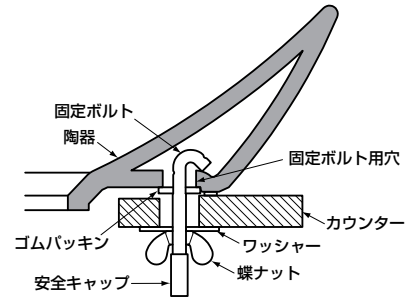
**注意**

必ず、洗面器の裏にクッション材を貼り付け後、カウンターに取り付けてください。取り付ける際にカウンターに傷が付くことがあります。

- ①カウンターの固定穴に、手洗器に取り付けた固定ボルトを通し、TOTOマークが正面にくるように仮置きする。



- ②カウンター下面から固定ボルトにワッシャーを入れ、蝶ナットを手で締め付ける。
- ③固定ボルトの下端に安全キャップを取り付ける。



- ※品番によっては、図と現品の形状が一部異なります。
- ※かぎ部は陶器固定穴の外周方向に向けて引っ掛けてください。

## 4 メジシールの充てん

カウンターと手洗器にマスキングテープを貼り、手洗器まわりにメジシールまたはシリコン系シーリング材（防カビタイプ）を充てんする。

